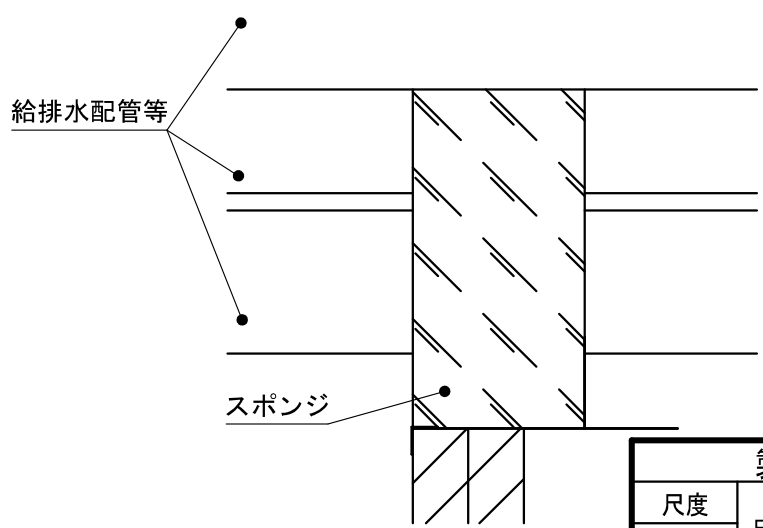
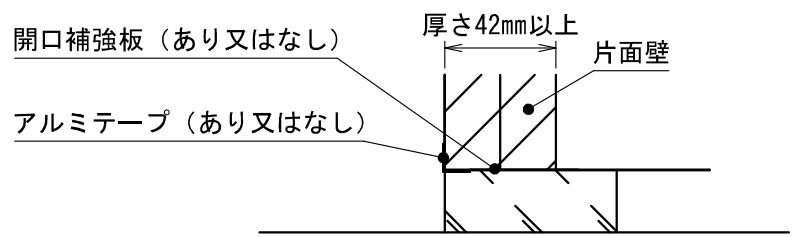
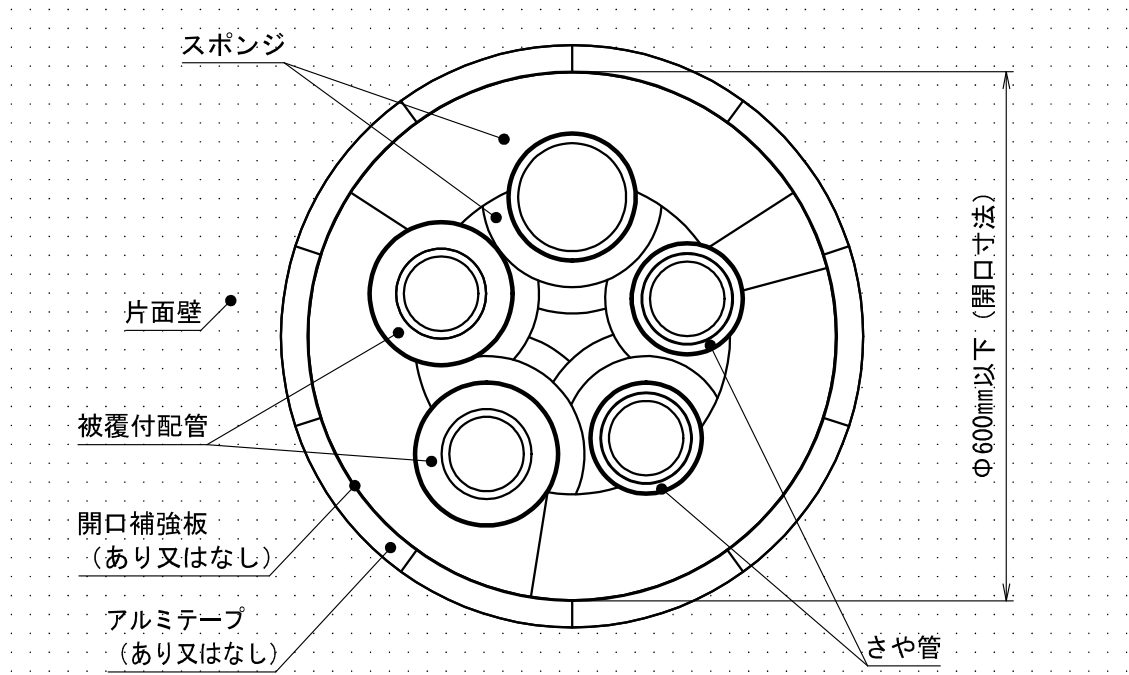


標準施工図

国土交通大臣認定

認定番号：PS060FL-1260-1



- 4) 給排水管等の配置は一例になります。
- 3) ケーブルラックがなしの場合、ケーブル・配管等を躯体、天井若しくは床から支持材等を介して強固に固定し、支持してください。
- 2) 製品のご使用は、所轄行政機関にご確認ください。
- 注1) 「大臣認定書」の仕様に基づき、正しく施工してください。

製品仕様図	
尺度	品名
	タイカブラック・スポンジ スポンジ(丸穴)工法 TK-FMK 片面壁/標準施工図 (給排水配管用)
第三角法	図番
	B126040B-5

未来工業株式会社