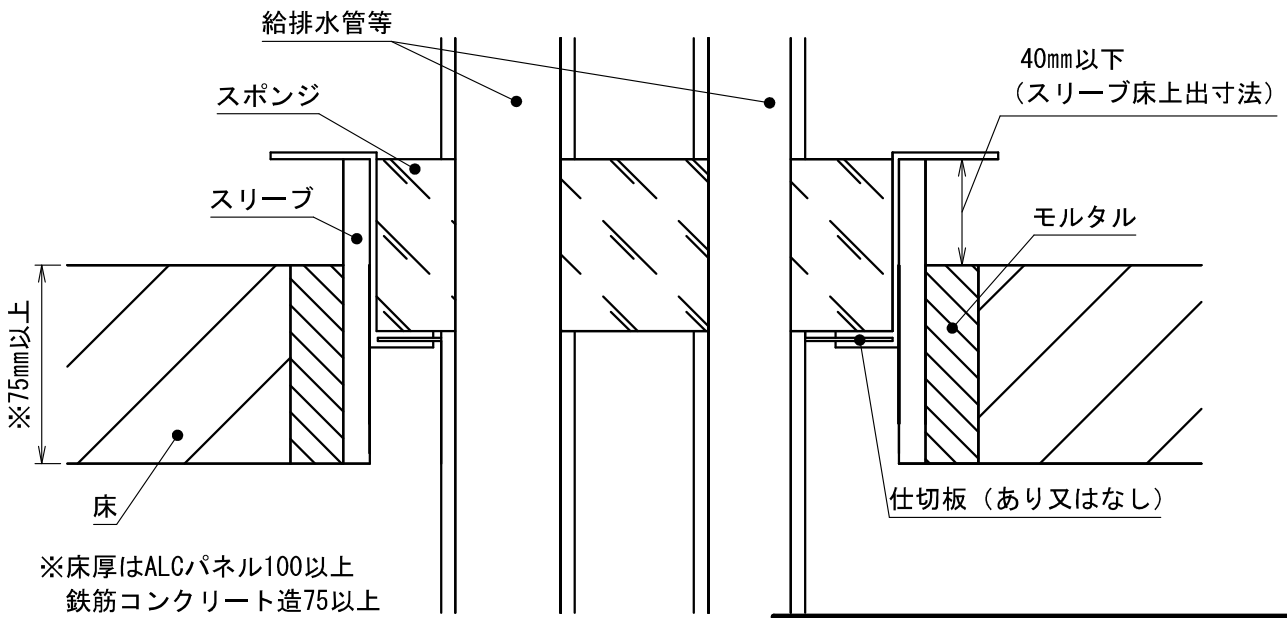
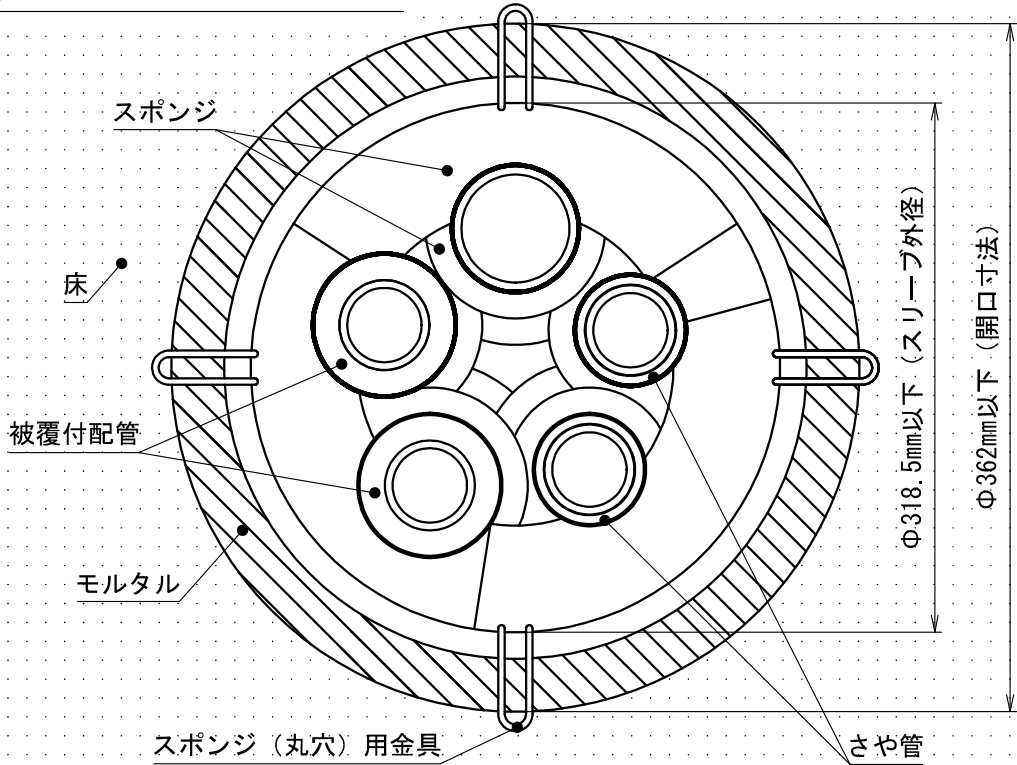


標準施工図

国土交通大臣認定

認定番号：PS060FL-1329



※床厚はALCパネル100以上
鉄筋コンクリート造75以上

製品仕様図

尺度	品名	タイカブラック・スポンジ スポンジ (丸穴) 工法 TK-FMK_
	図番	床 (スリーブあり) / 標準施工図 (給排水管用)
第三角法		B132940B-5

- 3) 給排水管等の配置は一例になります。
- 2) 製品のご使用は、所轄行政機関にご確認ください。
- 注1) 「大臣認定書」の仕様に基づき、正しく施工してください。

未来工業株式会社