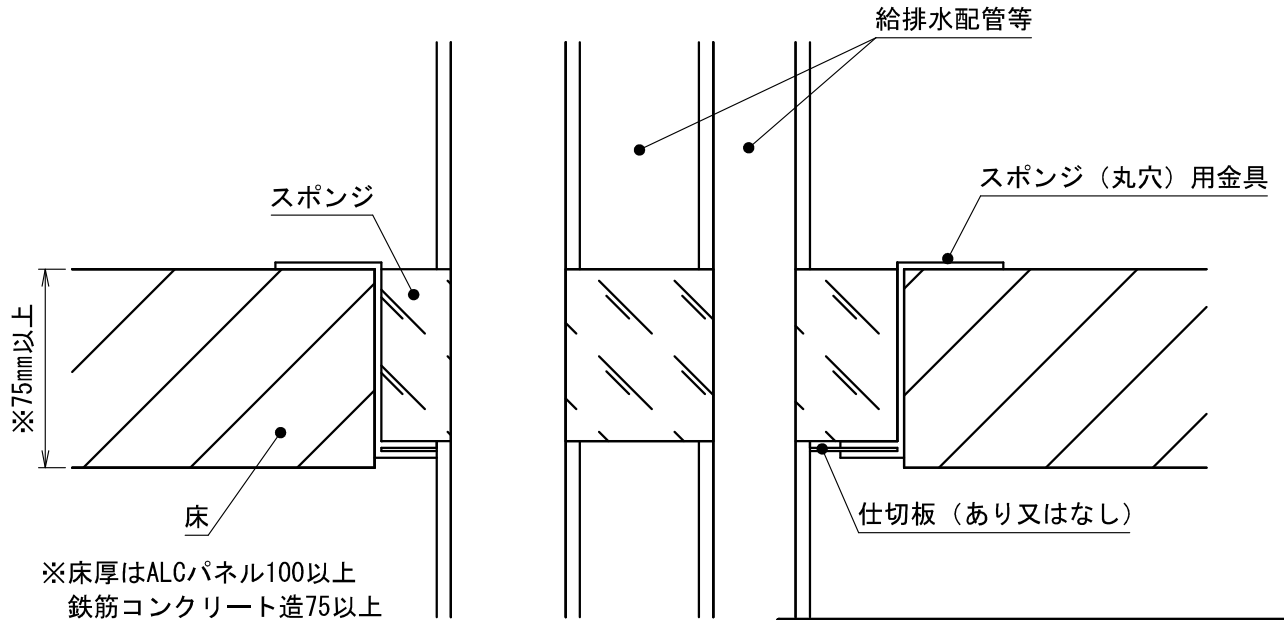
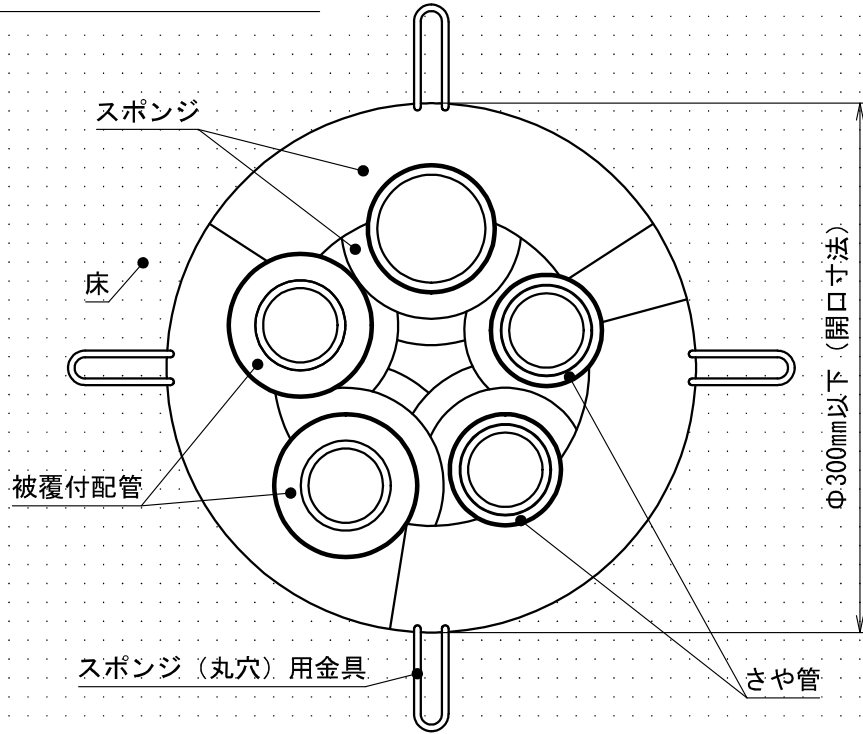


標準施工図

国土交通大臣認定

認定番号：PS060FL-1329



製品仕様図

| | | |
|------|----|--|
| 尺度 | 品名 | タイカブラック・スポンジ スポンジ (丸穴) 工法 TK-FMK 床 (スリーブなし) / 標準施工図 (給排水配管用) |
| 第三角法 | 図番 | B132940B-2 |

3) 給排水管等の配置は一例になります。

2) 製品のご使用は、所轄行政機関にご確認ください。

注1) 「大臣認定書」の仕様に基づき、正しく施工してください。

未来工業株式会社