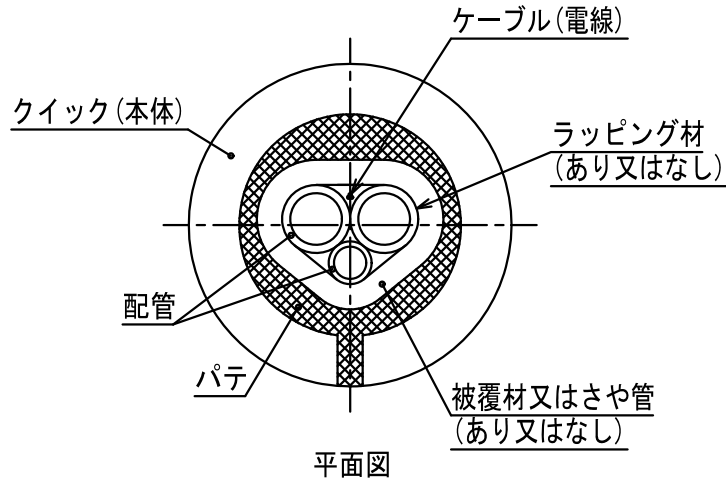


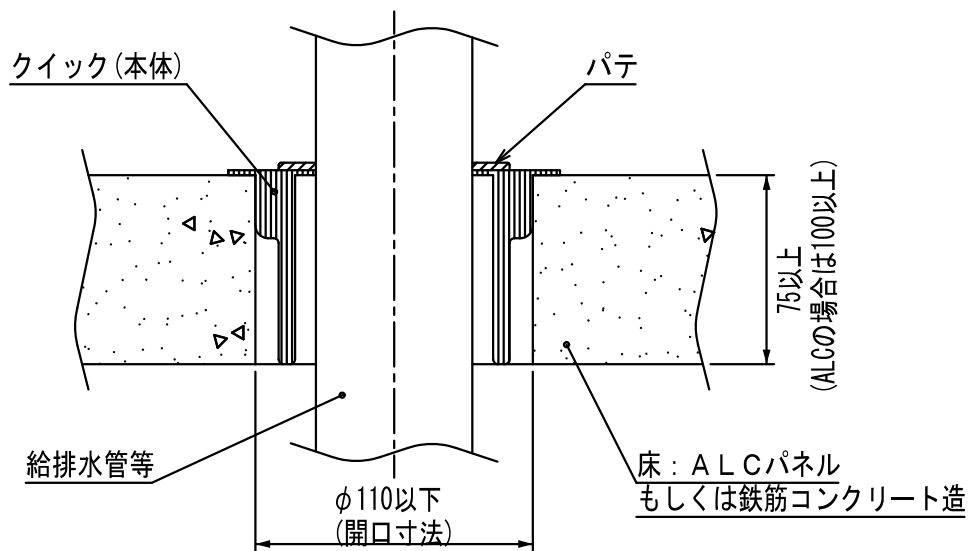
標準施工図

国土交通大臣認定

PS060FL-0913



平面図



断面図

製品仕様図		
尺度	品名	タイカブラック・クイック (クイック工法)
1/3		MTKS-__PF 床/標準施工図 (給排水管・ケーブル)
第三角法	図番	B091340A-4

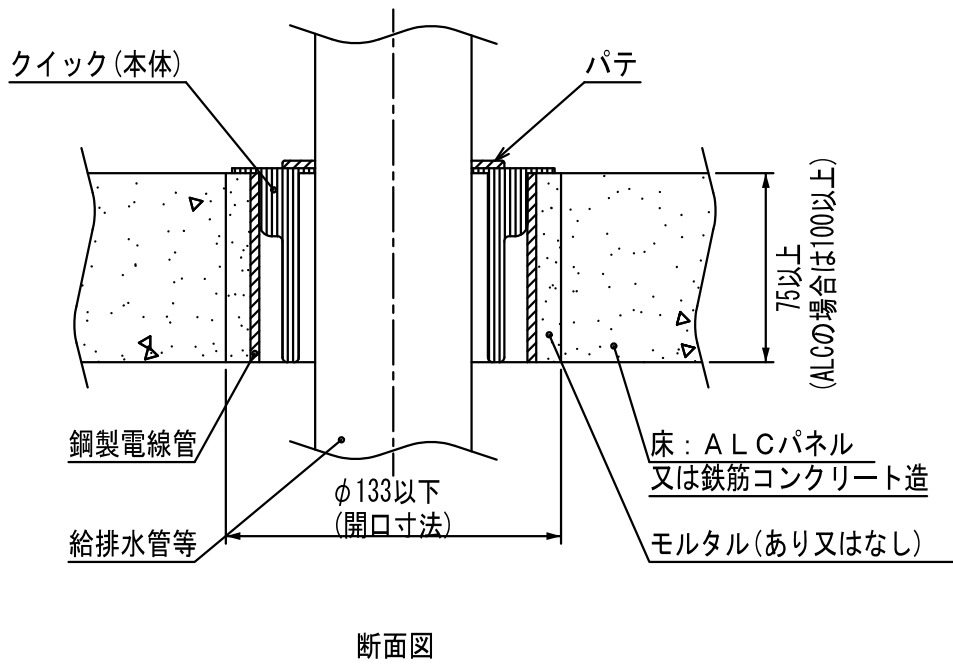
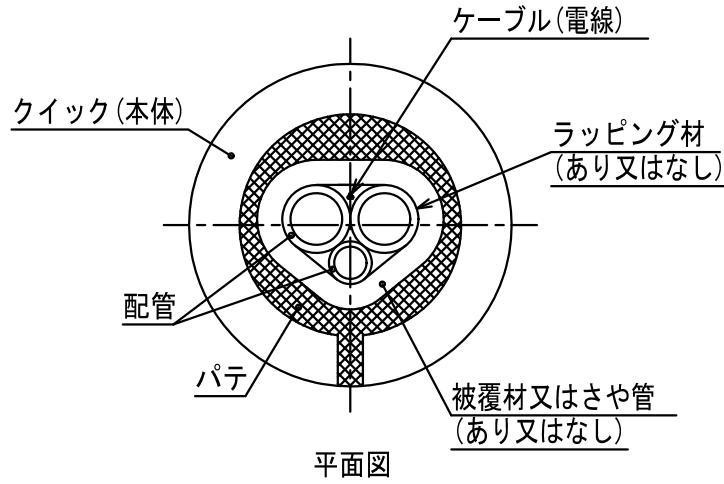
2) 製品のご使用は、所轄行政機関にご確認ください。
注1) 「認定書」の仕様に基づき、正しく施工してください。

未来工業株式会社

標準施工図

国土交通大臣認定

PS060FL-0913



製品仕様図		
尺度	品名	タイカブラック・クイック (クイック工法)
1/3		MTKS-__PF 床/標準施工図 (給排水管・ケーブル)
第三角法	図番	B091340A-5

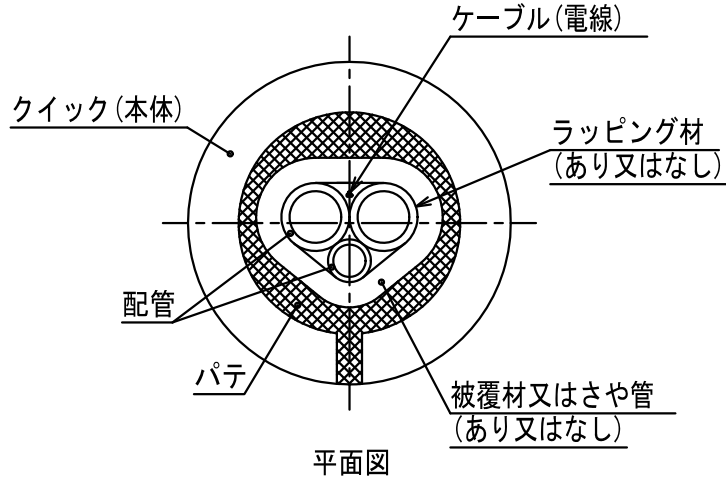
2) 製品のご使用は、所轄行政機関にご確認ください。
注1) 「認定書」の仕様に基づき、正しく施工してください。

未来工業株式会社

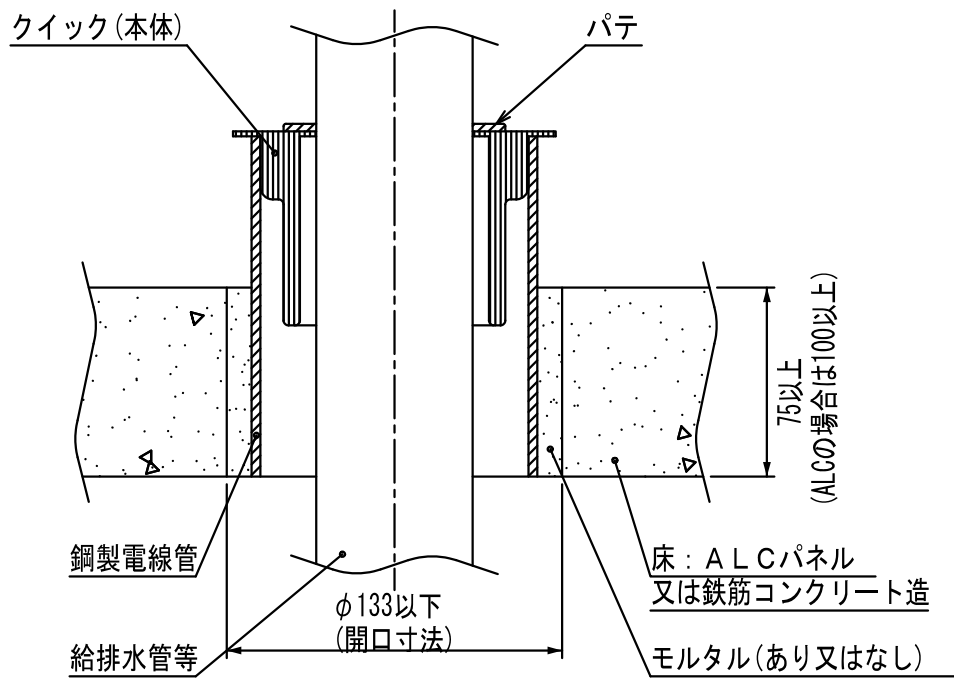
標準施工図

国土交通大臣認定

PS060FL-0913



平面図



断面図

製品仕様図		
尺度	品名	タイカブラック・クイック (クイック工法)
1/3		MTKS-__PF 床/標準施工図 (給排水管・ケーブル)
第三角法	図番	B091340A-6

2) 製品のご使用は、所轄行政機関にご確認ください。
注1) 「認定書」の仕様に基づき、正しく施工してください。

未来工業株式会社