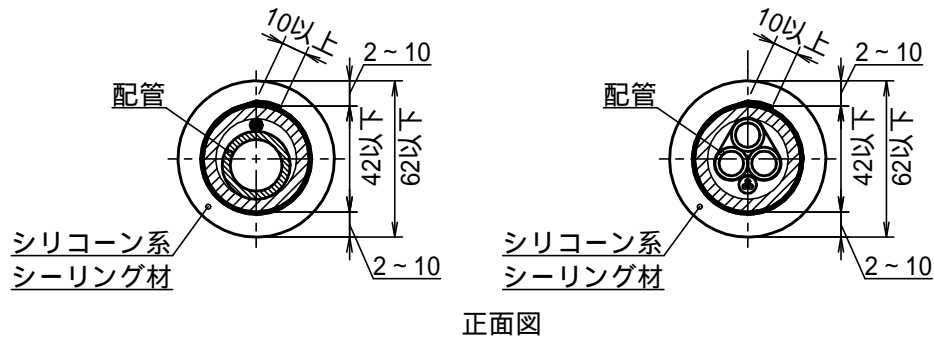


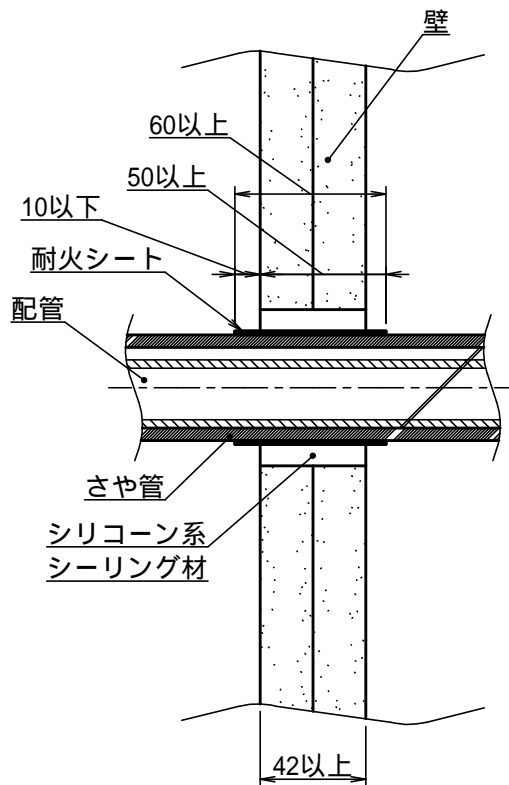
標準施工図

国土交通大臣認定：PS060WL-0754

日本消防設備安全センター性能評価：KK26-012号



正面図



断面図

製品仕様図

尺度	品名	タイカブラック・耐火シート MTKB-S____ 片面壁 / 標準施工図 (給水管等)
1 / 3		
第三角法	図番	DK31492A

2) 製品のご使用は、所轄行政機関にご確認ください。
注1) 「認定書」の仕様に基づき、正しく施工してください。

未来工業株式会社