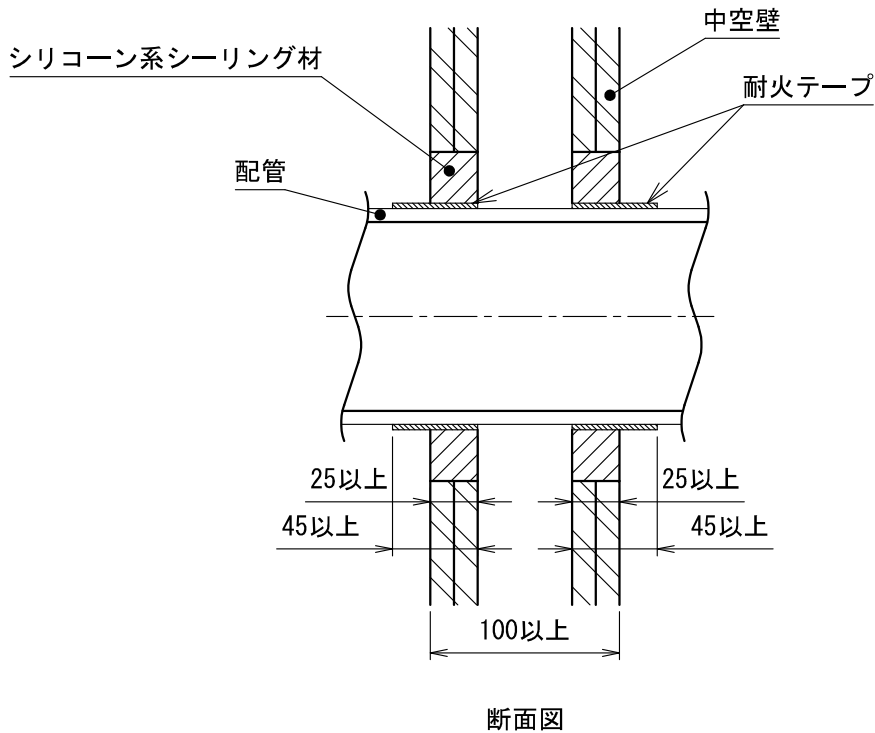
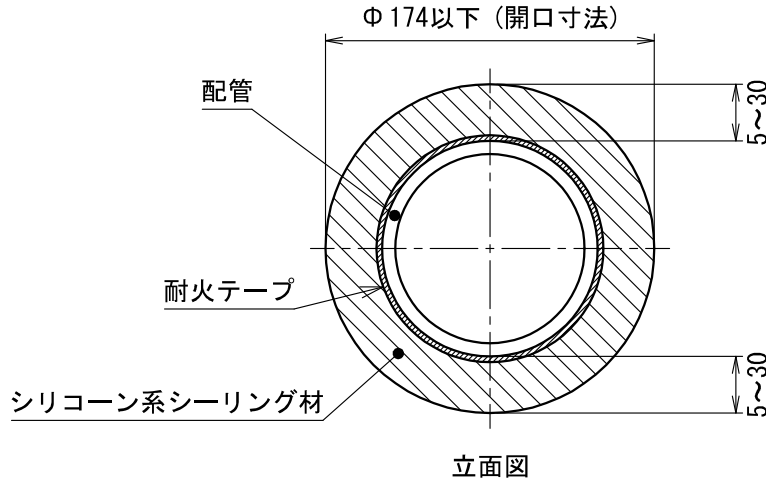


# 標準施工図

国土交通大臣認定：PS060WL-1098



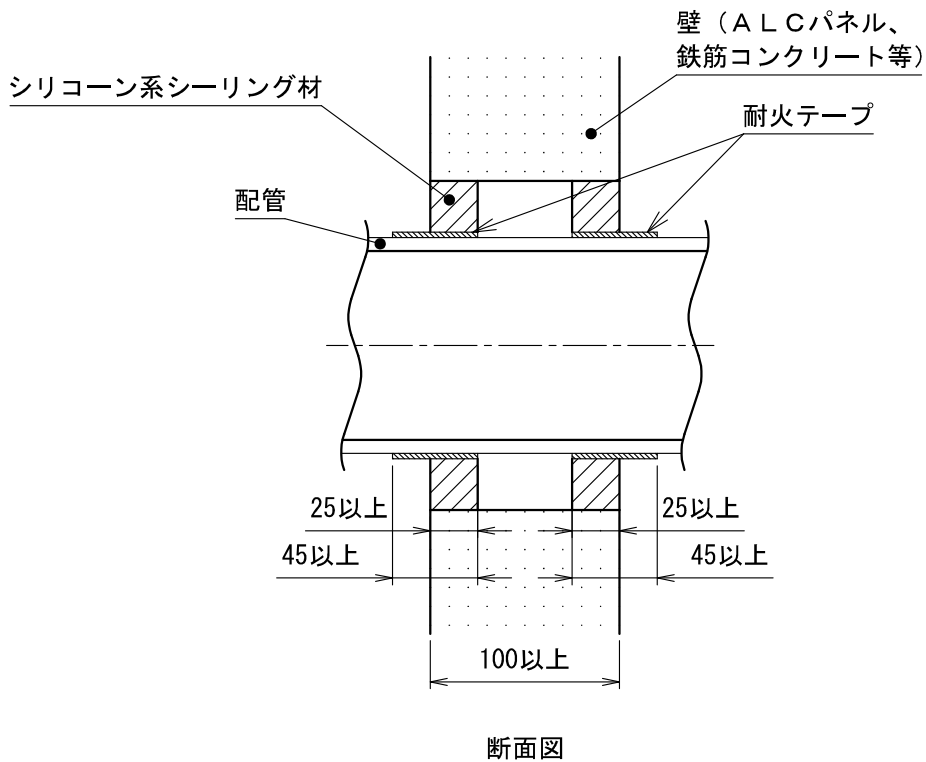
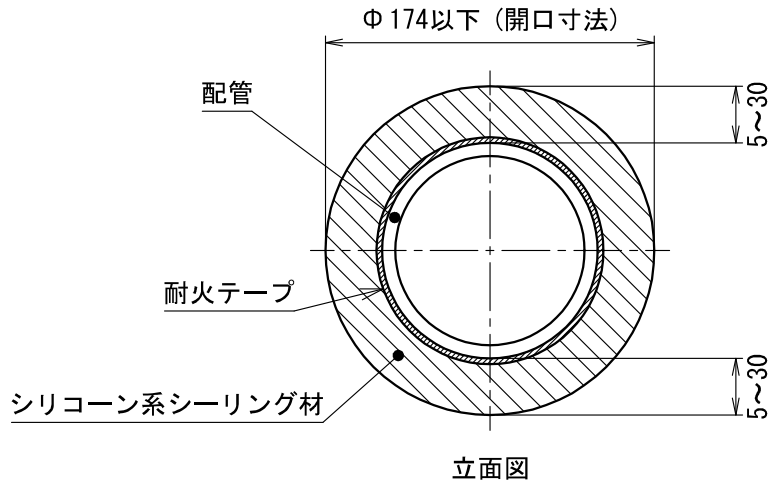
製品仕様図		
尺度	品名	タイカブラック・耐火テープ (耐火テープ工法) MTKB-T 中空壁/標準施工図 (給排水管)
第三角法	図番	DK60282A

2) 製品のご使用は、所轄行政機関にご確認ください。  
注1) 「認定書」の仕様に基づき、正しく施工してください。

**未来工業株式会社**

# 標準施工図

国土交通大臣認定：PS060WL-1098



製品仕様図		
尺度	品名	タイカブラック・耐火テープ (耐火テープ工法) MTKB-T 壁／標準施工図 (給排水管)
第三角法	図番	DK60283A

2) 製品のご使用は、所轄行政機関にご確認ください。  
注1) 「認定書」の仕様に基づき、正しく施工してください。

**未来工業株式会社**