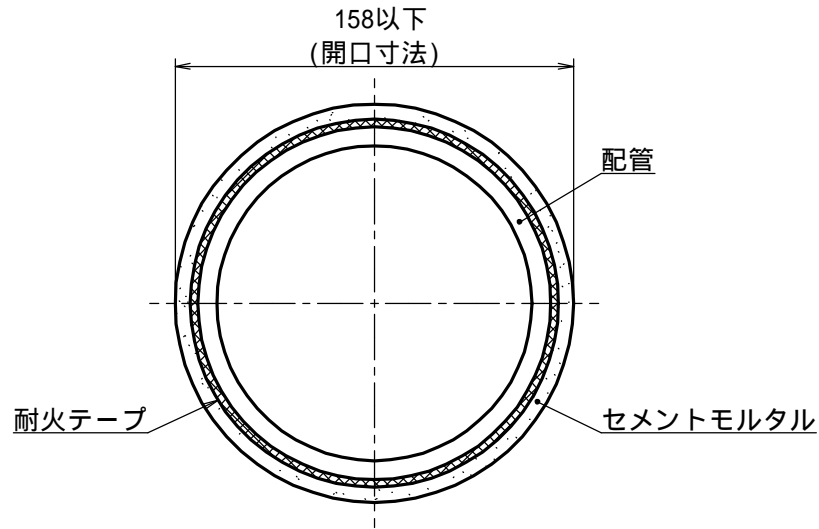


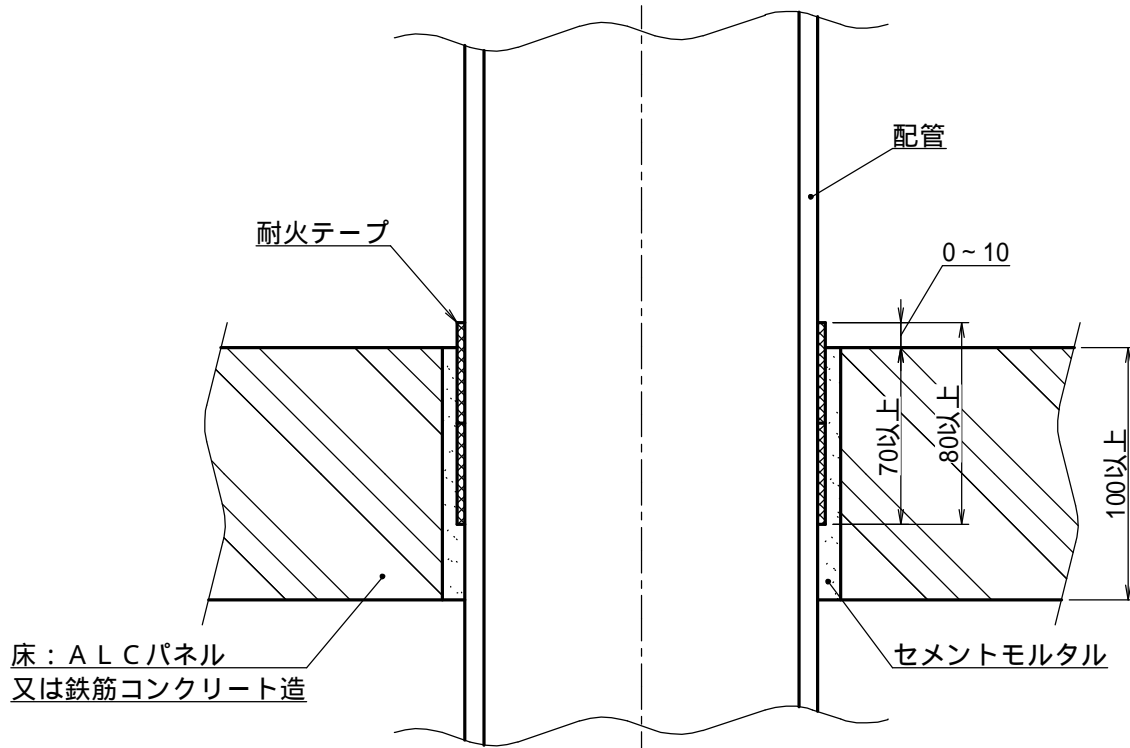
標準施工図

国土交通大臣認定：P S 0 6 0 F L - 0 8 8 5

(一財)日本消防設備安全センター性能評定：K K 2 9 - 0 0 8 号



平面図



断面図

製品仕様図

尺度	品名	タイカブラック・耐火テープ (耐火テープ工法) MTKB-T
/	床	床 / 標準施工図 (給排水管)
第三角法	図番	DK60280A

2) 製品のご使用は、所轄行政機関にご確認ください。

注1) 「認定書、評定書」の仕様に基づき、正しく施工してください。

未来工業株式会社