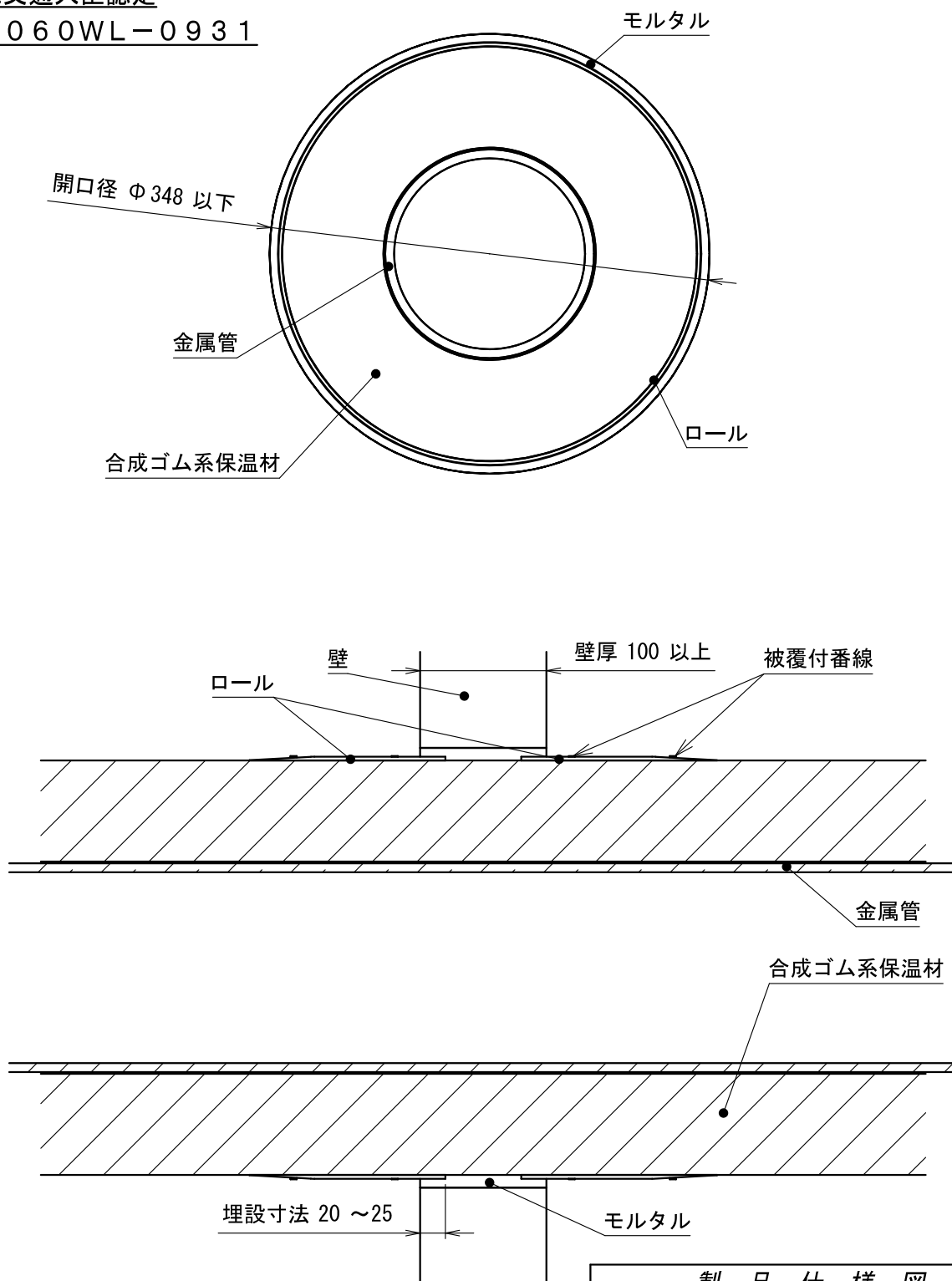


標準施工図

国土交通大臣認定

PS060WL-0931



製品仕様図

尺度	品	タイカブラックロール
1/5	名	MTKB-RF10
第三角法	図番	B093140A

2) 製品のご使用は、所轄行政機関にご確認ください。
 注1) 「認定書」の仕様に基づき、正しく施工してください。

未来工業株式会社