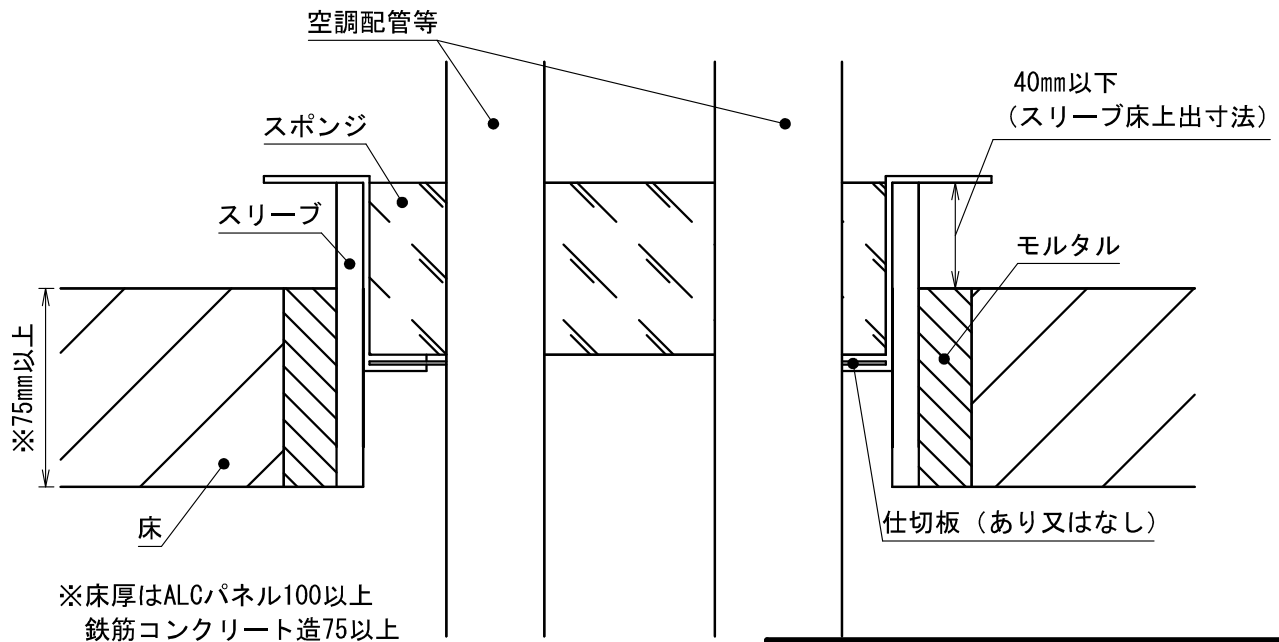
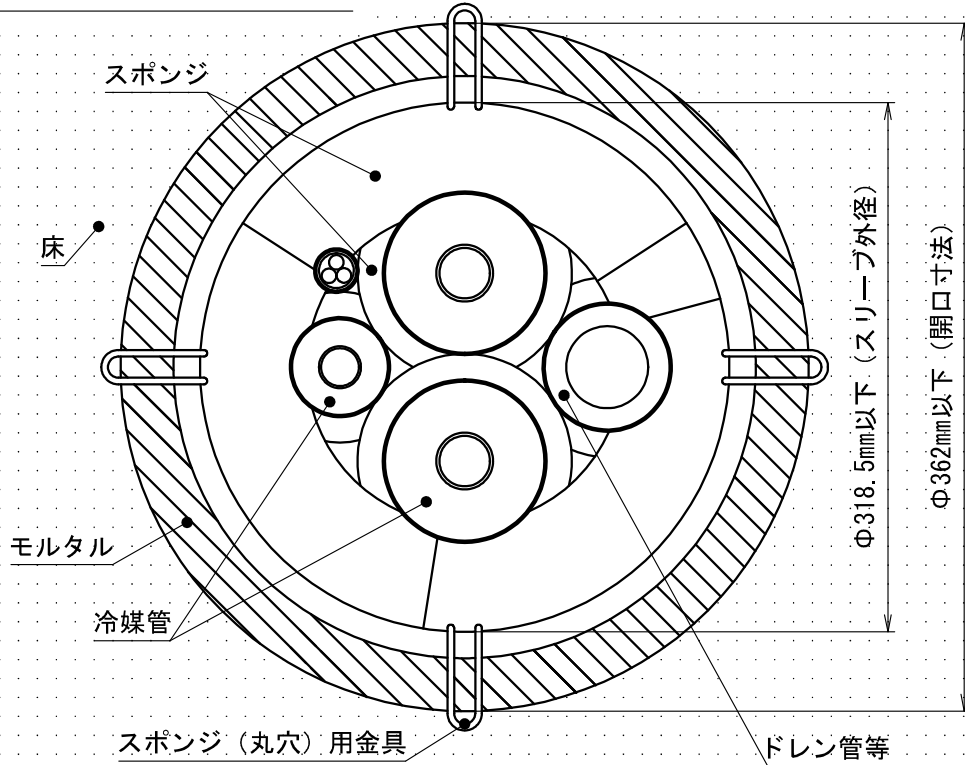


# 標準施工図

国土交通大臣認定

認定番号：PS060FL-1329



※床厚はALCパネル100以上  
鉄筋コンクリート造75以上

## 製品仕様図

尺度	品名	タイカブラック・スポンジ スポンジ(丸穴)工法 TK-FMK
	図番	床(スリーブあり)／標準施工図 (空調配管用)
第三角法	図番	B132940B-6

- 3) 空調配管等の配置は一例になります。
- 2) 製品のご使用は、所轄行政機関にご確認ください。
- 注1) 「大臣認定書」の仕様に基づき、正しく施工してください。

**未来工業株式会社**