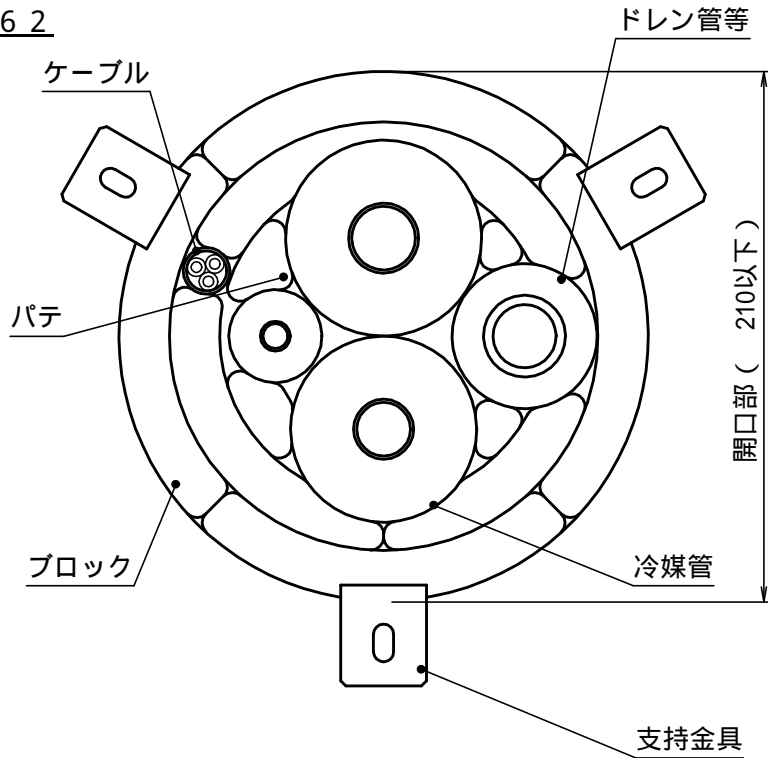


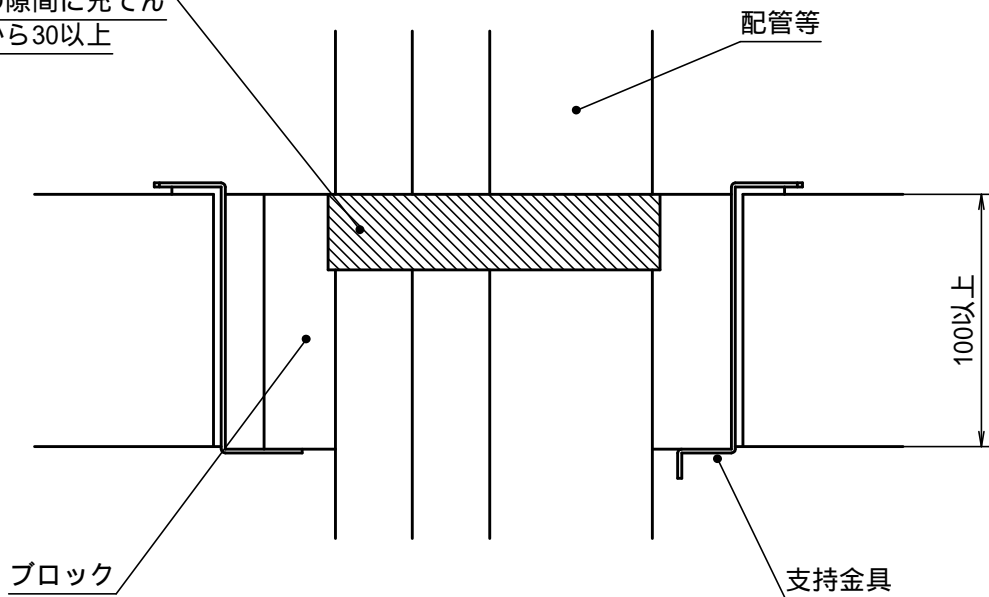
標準施工図

国土交通大臣認定

PS060FL-0562



パテ
配管等の隙間に充てん
片面から30以上



製品仕様図

尺度	品	ブロック(丸穴)
1/3	名	MTKS-BK_
第三角法	図番	DK48488A

2) 製品のご使用は、所轄行政機関にご確認ください。

注1) 「認定書」の仕様に基づき、正しく施工してください。

未来工業株式会社