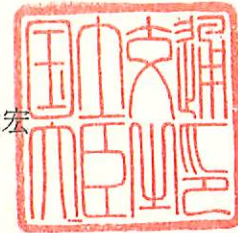


認定書

国住指第 4269 号
平成 23 年 3 月 28 日

未来工業株式会社
代表取締役社長 瀧川 克弘 様

国土交通大臣 大島 章宏



下記の構造方法等については、建築基準法第 68 条の 26 第 1 項（同法第 88 条第 1 項において準用する場合を含む。）の規定に基づき、同法施行令第 129 条の 2 の 5 第 1 項第七号ハ [防火区画貫通部 1 時間遮炎性能] の規定に適合するものであることを認める。

記

1. 認定番号
PS060WL-0541
2. 認定をした構造方法等の名称
ケーブル・電線管・給水管・排水管／膨張黒鉛混入変成シリコーン樹脂系シー
ル材充てん／壁耐火構造／貫通部分（中空壁を除く）
3. 認定をした構造方法等の内容
別添のとおり

（注意）この認定書は、大切に保存しておいてください。

1. 構造名：
ケーブル・電線管・給水管・排水管／膨張黒鉛混入変成シリコン樹脂系シール材充てん／壁耐火構造／貫通部分（中空壁を除く）
2. 申請仕様の寸法等：
申請仕様の寸法等を表1に示す。

表1 申請仕様の寸法等

項 目		申 請 構 造
開口部	形状	矩形又は円形 (ただし、円形はφ175mm以下)
	面積	0.071m ² 以下 (ただし、円形は0.025m ² 以下)
占積率 (開口面積に対するケーブル・ 管の断面積の総合計の割合)		52.3%以下
貫通する壁の構造等		A L Cパネル又は鉄筋コンクリート造 厚さ 75mm以上

3. 申請仕様の主構成材料：
申請仕様の主構成材料を表2及びケーブル・管の構成材料を表3に示す。

表2 申請仕様の主構成材料

項 目	申 請 仕 様	
充てん材	材料	膨張黒鉛混入変成シリコン樹脂系シール材
	密度	1.5 (±0.2) g/cm ³
	組成 (質量%)	
	使用箇所	隙間が無いよう密に充てん(充てん厚さ70mm以上)

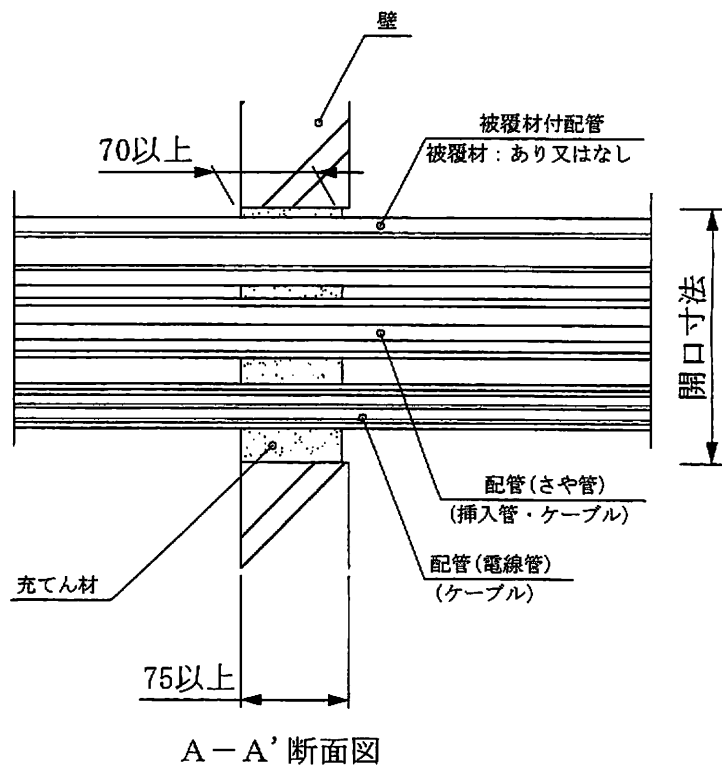
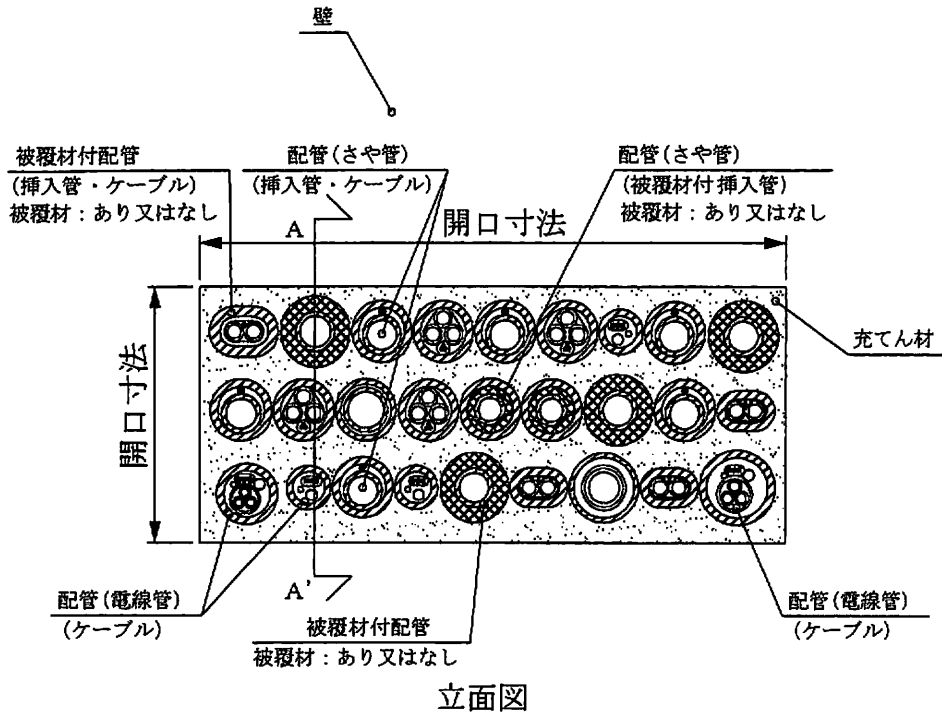
表3 申請仕様のケーブル・管の構成材料

項目	申請仕様				
ケーブル (電線)	導体(又は芯線)の断面積	1本あたり	325mm ² 以下		
		総合計	607mm ² 以下(銅等の金属類)		
	総有機量	8.0kg/m以下			
	導体(又は芯線)の種類	銅、ガラス繊維、その他これらに類する不燃性の材質			
	絶縁体	架橋ポリエチレン系	厚さ	2.5mm以下	
		塩化ビニル系		2.5mm以下	
		EPR(エチレンプロピレン系)		2.5mm以下	
介在(円形に調整する充てん材)	紙又は、ジュート又は、ポリプロピレン				
シース	ポリエチレン系	厚さ	1.7mm以下		
	塩化ビニル系		1.9mm以下		
	合成ゴム系		1.7mm以下		
電線管・給水管・排水管(以下、配管という)	配管の種類(電線管・さや管・挿入管)	①又は② ①合成樹脂製可とう電線管(JIS C 8411(CD管又はPF管)) ②波付硬質合成樹脂管(JIS C 3653附属書1(FEP管))	外径	52mm以下(PF管) 42mm以下(CD管、FEP管)	—
		硬質塩化ビニル電線管(JIS C 8430(VE管))		48mm以下	4.2mm以下
		合成樹脂製可とう管(さや管、JIS C 8411(CD管)規格に準拠品) 材質:ポリエチレン樹脂製		42mm以下(ただし、楕円形状は40×27mm以下)	—
		硬質ポリ塩化ビニル管(JIS K 6741、JIS K 6742、JIS K 6776(記号VP又はHT))		48mm以下	4.4mm以下
		※架橋ポリエチレン管(JIS K 6769、JIS K 6787、JXPA 401「架橋ポリエチレン管工業会規格」又はこれらのJIS規格「引張降伏強さ、耐圧性、浸出性、耐塩素水性、ゲル分率」に適合した性能を有する管)		27mm以下	3.5mm以下
		※ポリブテン管(JIS K 6778、JIS K 6792)		27mm以下	3.1mm以下
		軟質塩化ビニルライニングステンレス鋼フレキシブル管 表面材:軟質塩化ビニル 内管:冷間圧延ステンレス鋼管(JIS G 4305)		32.3mm以下(内管:30.7mm以下)	1.4mm以下(表面材:1.0mm以下 内管:0.4mm以下)
	被覆材(後付タイプ)あり又はなし	密度	ポリエチレン系樹脂	33(±3.3)kg/m ³	10mm以下
			ポリウレタン系樹脂		
			ポリプロピレン系樹脂		
ポリスチレン系樹脂					
フェノール系樹脂					
塩化ビニル系樹脂					
ポリウレタン系樹脂(保温材層)とポリエチレン系樹脂(表皮層)の複合材					
ラッピング材(後付タイプ)あり又はなし	材料	本体:アルミニウムはく張ポリエステルフィルム 粘着テープ(ラッピング材固定用):1)又は2) 1)ポリエステル系樹脂 2)ポリエチレン系樹脂			
	寸法	本体:幅29(±2.9)mm以下、厚さ0.034(±0.0034)mm以下 粘着テープ:幅10(±1)mm以下、厚さ0.055(±0.0055)mm以下			
	使用箇所	電線管、さや管又は被覆材内に挿入される管(挿入管)を複数管束ねる場合			

※被覆材、又はラッピング材を後付で用いることのできる配管

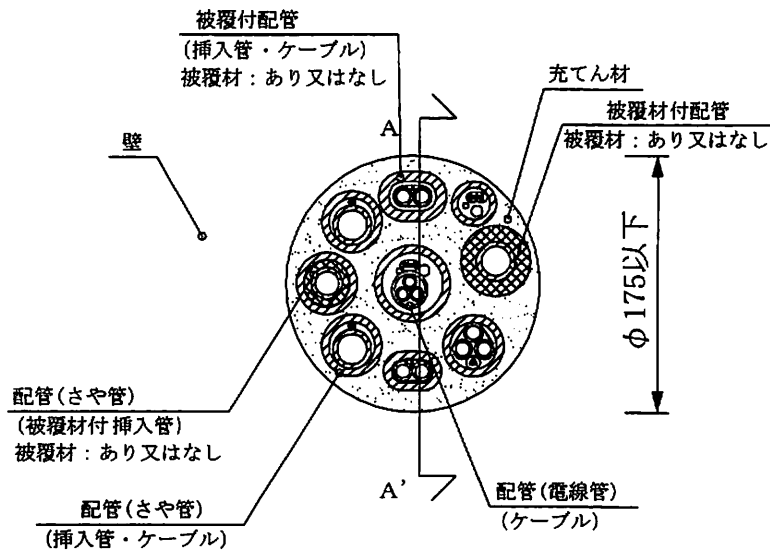
4. 申請仕様の構造説明図：
申請仕様の構造説明図を図1及び図2に示す。

単位 mm

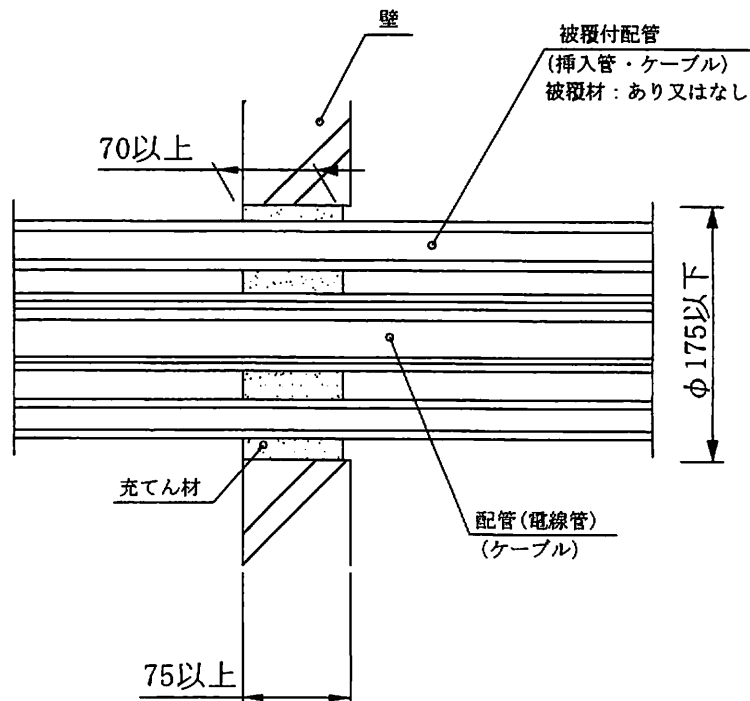


※矩形の場合

図1 構造説明図



立面図



A-A' 断面図

※円形の場合

図2 構造説明図

5. 施工方法：

施工図を図 3 及び図 4 に示す。

施工は、以下の手順で行う。

(1) 開口部の確認

開口部の面積、給水管、排水管及び電線管の種類、占積率が申請仕様に適合しているか確認する。

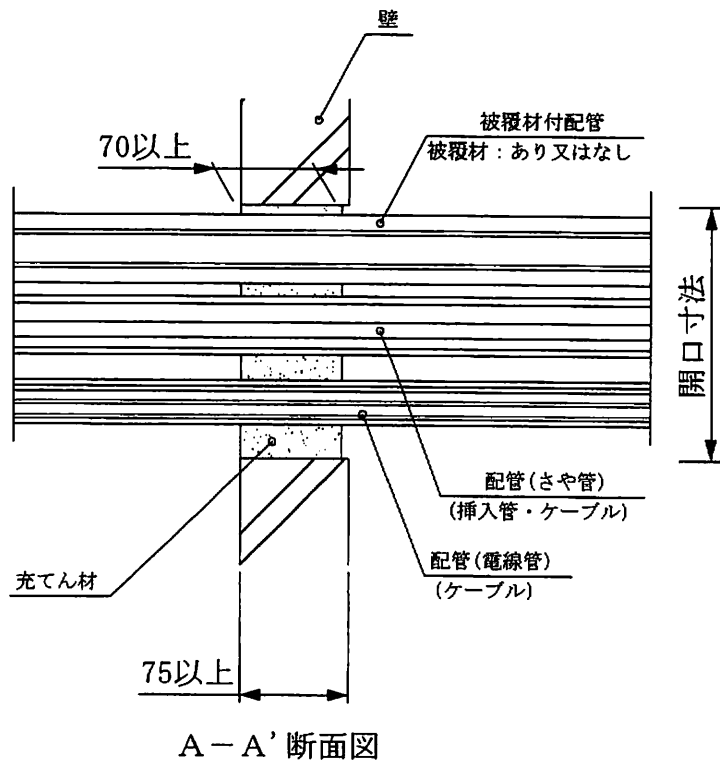
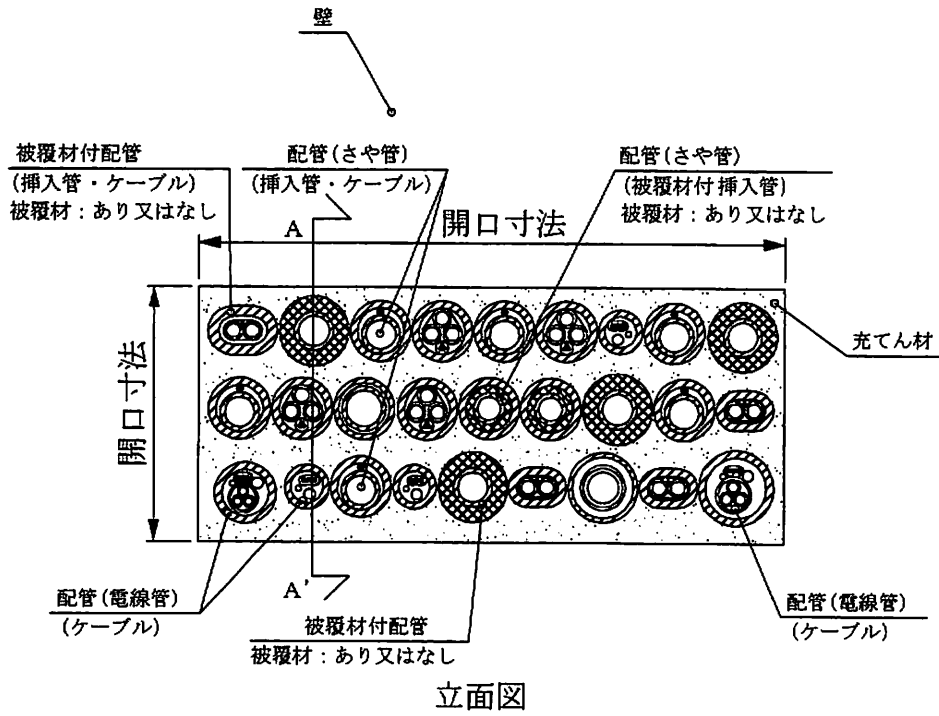
(2) 配管

ケーブル、電線管、給水管及び排水管を配管する。

(3) 充てん材の充てん

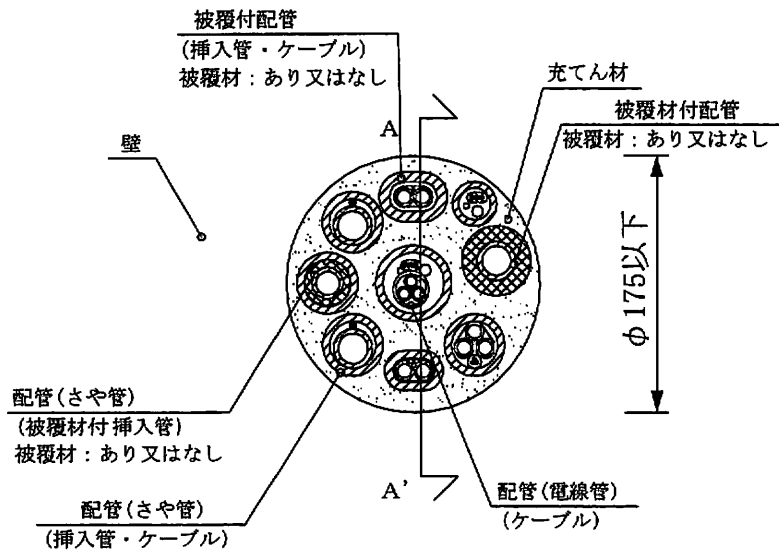
開口、配管に隙間が生じないように密に充てん材を壁面から 70mm 以上充てんする。

単位 mm

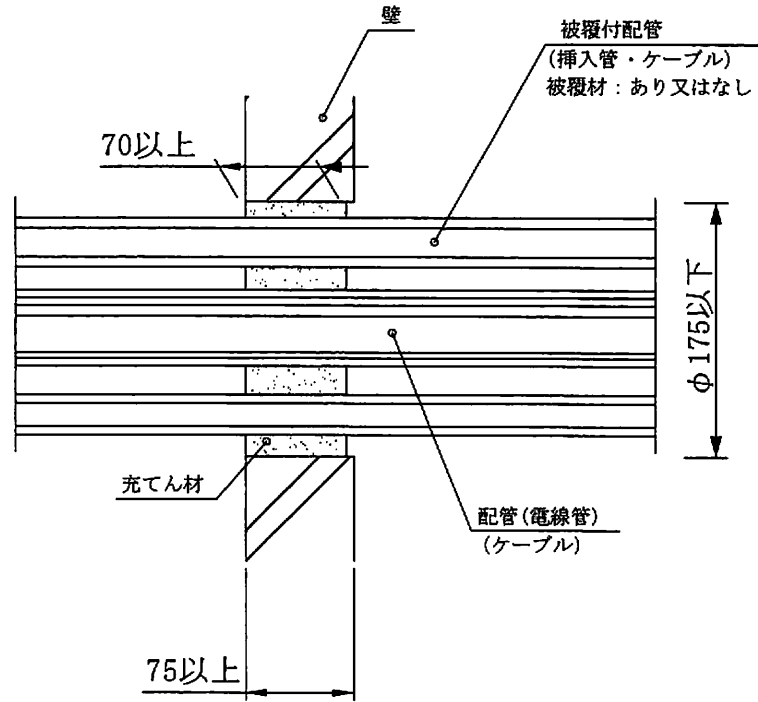


※矩形の場合

図3 施工図



立面図



A-A' 断面図

※円形の場合

図4 施工図