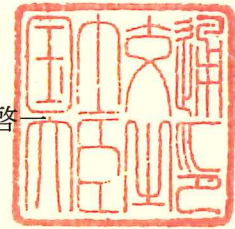


認 定 書

国住指第 2995 号
平成 30 年 12 月 28 日

未来工業株式会社
代表取締役社長 山田 雅裕 様

国土交通大臣 石井 啓



下記の構造方法等については、建築基準法第 68 条の 25 第 1 項（同法第 88 条第 1 項において準用する場合を含む。）の規定に基づき、同法施行令第 129 条の 2 の 5 第 1 項第七号ハ（防火区画貫通部 45 分間遮炎性能）の規定に適合するものであることを認める。

記

1. 認定番号
PS045WL-1036
2. 認定をした構造方法等の名称
ケーブル・電線管／膨張黒鉛入ポリエチレン樹脂・珪砂けい酸ナトリウム系パテ充てん／壁準耐火構造／貫通部分
3. 認定をした構造方法等の内容
別添の通り

（注意）この認定書は、大切に保存しておいてください。

1. 構造名：

ケーブル・電線管／膨張黒鉛入ポリエチレン樹脂・珪砂けい酸ナトリウム系パテ充てん／壁準耐火構造／貫通部分

2. 寸法等の仕様：

寸法等の仕様を表1に示す。

表1 寸法等の仕様

項目		仕様
開口部	形状	円形(φ130mm以下)
	面積	0.0133m ² 以下
占積率 (耐火スリーブ内断面積に対するケーブル・電線管の断面積の総合計の割合)		70.5%以下
壁と耐火スリーブとの隙間 (クリアランス)		15mm 以下 ただし、片寄配置の場合、最大隙間は2~15mm
貫通する壁の構造等		建築基準法第2条第七号の二の規定に基づく準耐火構造(45分) 厚さ 60mm 以上

3. 主構成材料の仕様：

主構成材料の仕様を表2に、ケーブル・電線管の仕様を表3に示す。

表2 主構成材料の仕様

項目	仕様	
耐火スリーブ (図5参照)	材料	膨張黒鉛入ポリエチレン樹脂
	形状	成形品
	密度	1.15(±0.3)g/cm ³
	組成 (質量%)	
	寸法	外径：φ35(±1.0)~φ100(±2.0)mm 長さ：140(-3)~200(+5)mm 厚さ：2.5(-0.2)~5.5(-0.5)mm 以上
充てん材	材料	珪砂・けい酸ナトリウム系パテ
	形状	パテ状
	密度	1.6(±0.3)g/cm ³
	組成 (質量%)	
	使用箇所 (使用量)	壁と耐火スリーブとの隙間 (壁の両側から奥行き22mm以上密に充てん)
補助シート	材料	①又は② ①アルミニウムテープ(粘着層付) ②アルミガラスクロステープ(粘着層付)
	寸法	0.05(±0.01)mm 以上(アルミニウム部)
	使用箇所	ケーブル・電線管と耐火スリーブ端部に巻き付け(両側)

表3 ケーブル・電線管の仕様

項目	仕様				
ケーブル (電線)	導体(又は芯線)の断面積	1本あたり	325mm ² 以下		
		総合計	1227mm ² 以下(銅等の金属類)		
	総有機量	3.02kg/m以下			
	導体(又は芯線)の種類	銅、ガラス繊維、その他これらに類する不燃性の材質			
	絶縁体		厚さ	2.5mm以下	
					ポリエチレン系
					塩化ビニル系
		ポリオレフィン系			
	EPR(エチレンプロピレン系)				
介在(円形に調整する充てん材)	紙、ジュート、ポリオレフィン又はなし				
シース		厚さ	1.9mm以下		
				ポリエチレン系	
				塩化ビニル系	
				ポリオレフィン系	
	合成ゴム系				
電線管	材料	①又は② ①合成樹脂製可とう電線管(JIS C 8411、CD管・PF管) ②合成樹脂製可とう管(さや管) 材質：ポリエチレン製			
	寸法	φ36.5mm以下(呼び28以下)			

4. 副構成材料の仕様：

副構成材料の仕様を表4に示す。

表4 副構成材料の仕様

項目	仕様	
補助シート固定材	材料	あり又はなし ありの場合：①～②の一 ①結束バンド(樹脂製又は鋼製) ②被覆付鉄線(被覆：あり又はなし) 鉄線は1)～3)の一 1) 鋼線 2) ステンレス鋼線 3) 銅線
	使用箇所	必要に応じて、補助シートの上から巻き付け
バックアップ材	材料	あり又はなし ありの場合：①～⑬の一(片面粘着材付) ①ポリエチレン系フォーム ②ポリオレフィン系フォーム ③ポリウレタン系フォーム ④ポリスチレン系フォーム ⑤フェノール系フォーム ⑥塩化ビニル系フォーム ⑦アクリル系フォーム ⑧ナイロン系フォーム ⑨フッ素系フォーム ⑩シリコン系フォーム ⑪合成ゴム系フォーム ⑫グラスウール(JIS A 9504) ⑬ロックウール(JIS A 9504)
	密度	材料①～⑪の場合 30(±10)kg/m ³ 以下
	用途	充てん材の受け材

5. 構造説明図：
 構造説明図を図1～図5に示す。

単位 mm

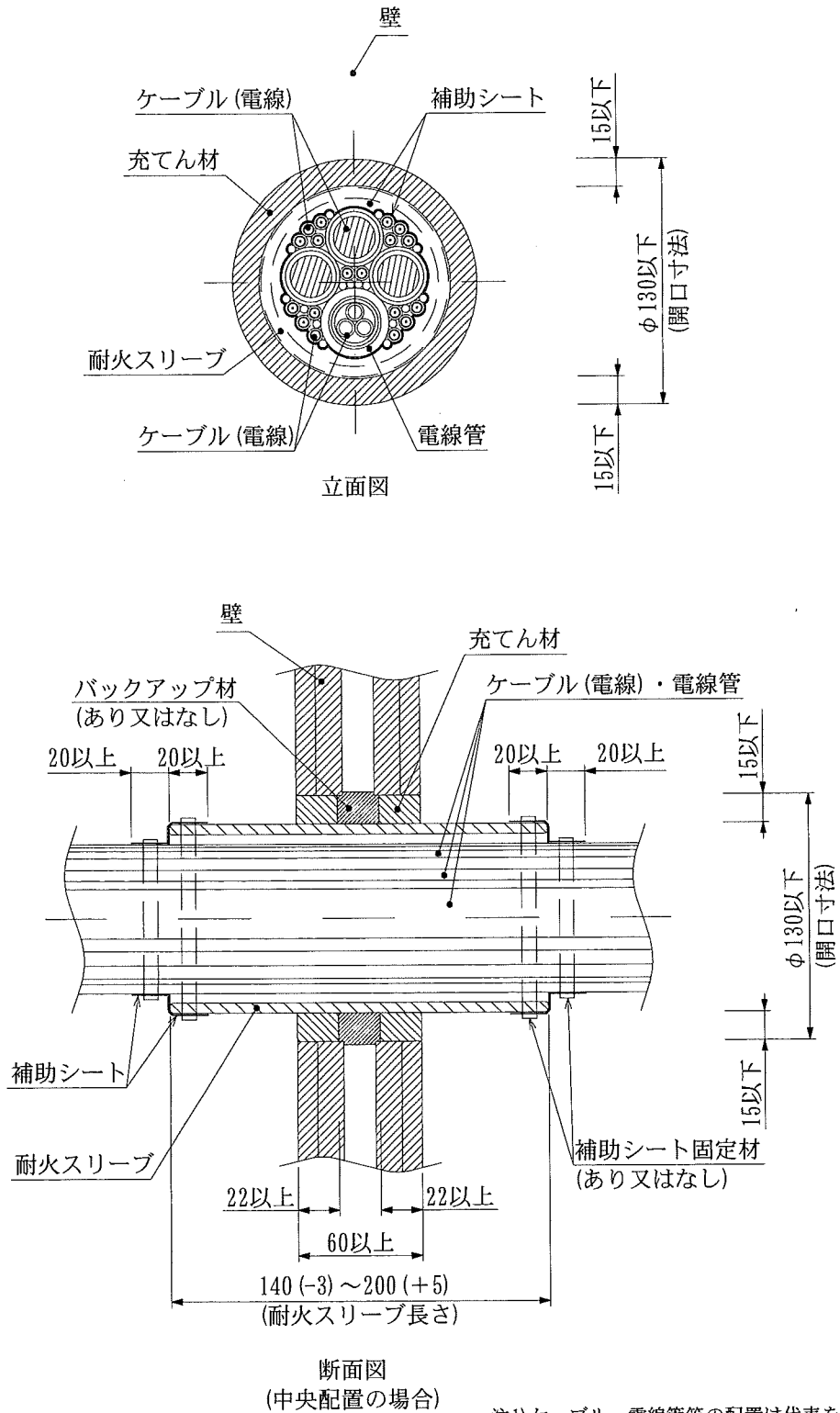
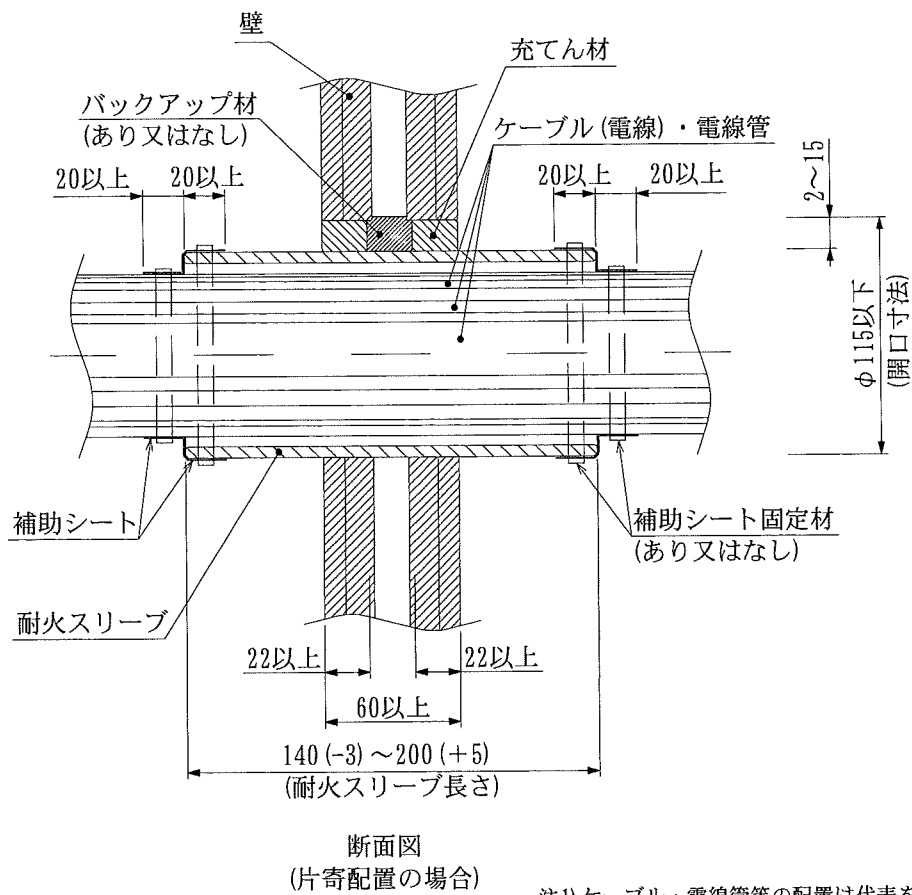
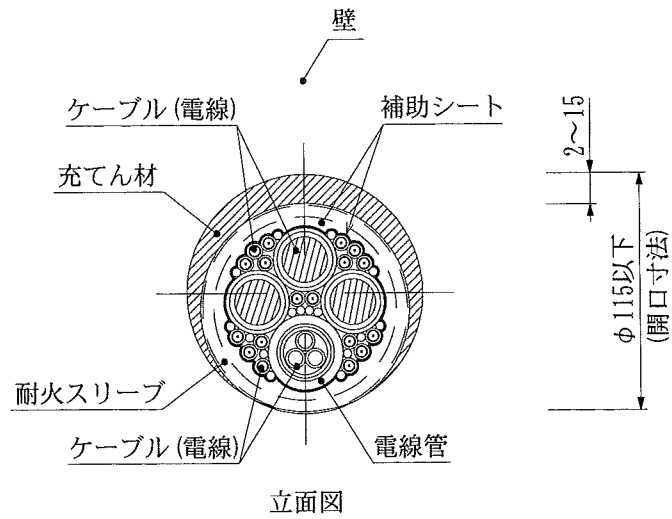


図1 構造説明図(施工図)

単位 mm



注1) ケーブル・電線管等の配置は代表を示す
注2) 中空壁の場合

図2 構造説明図(施工図)

単位 mm

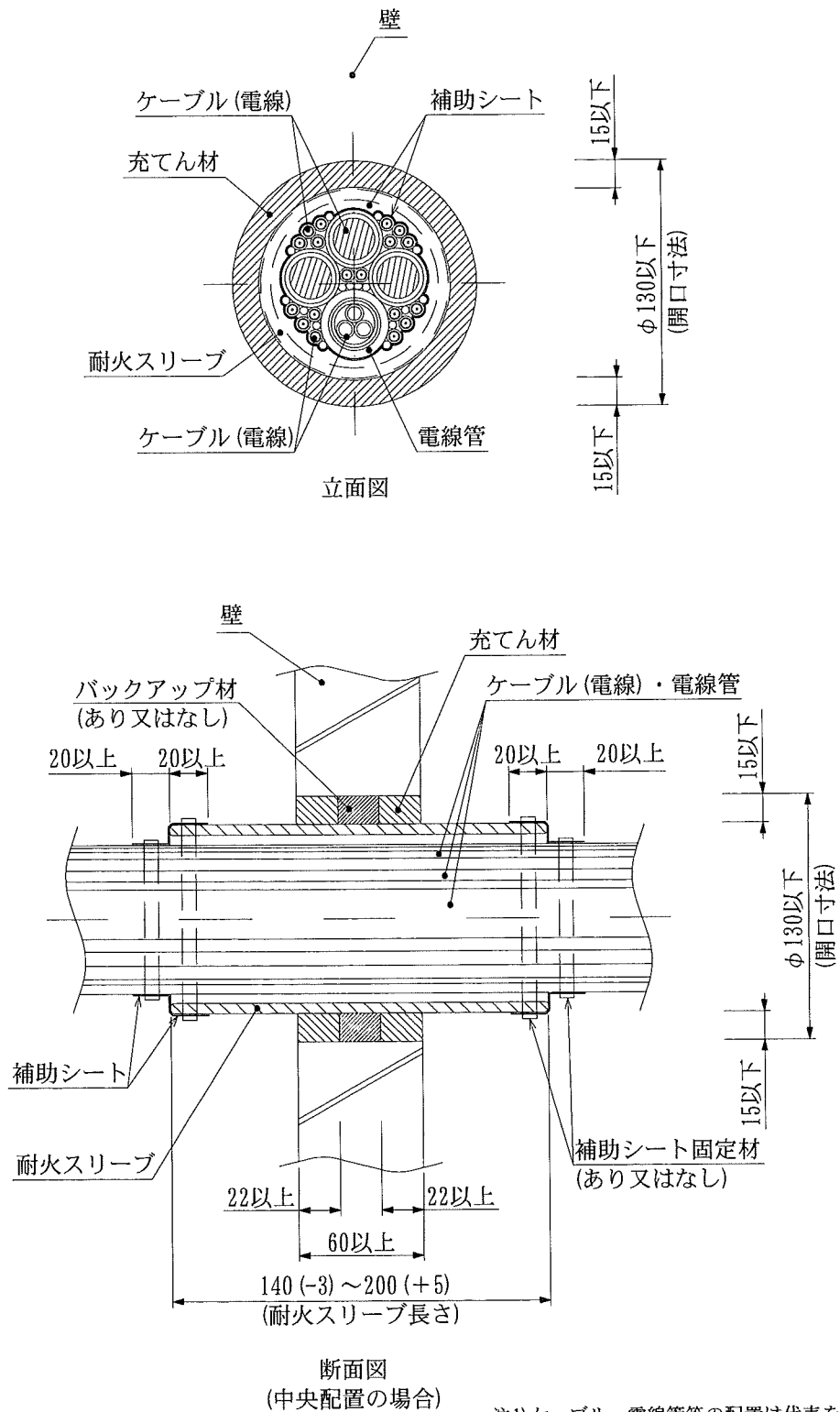
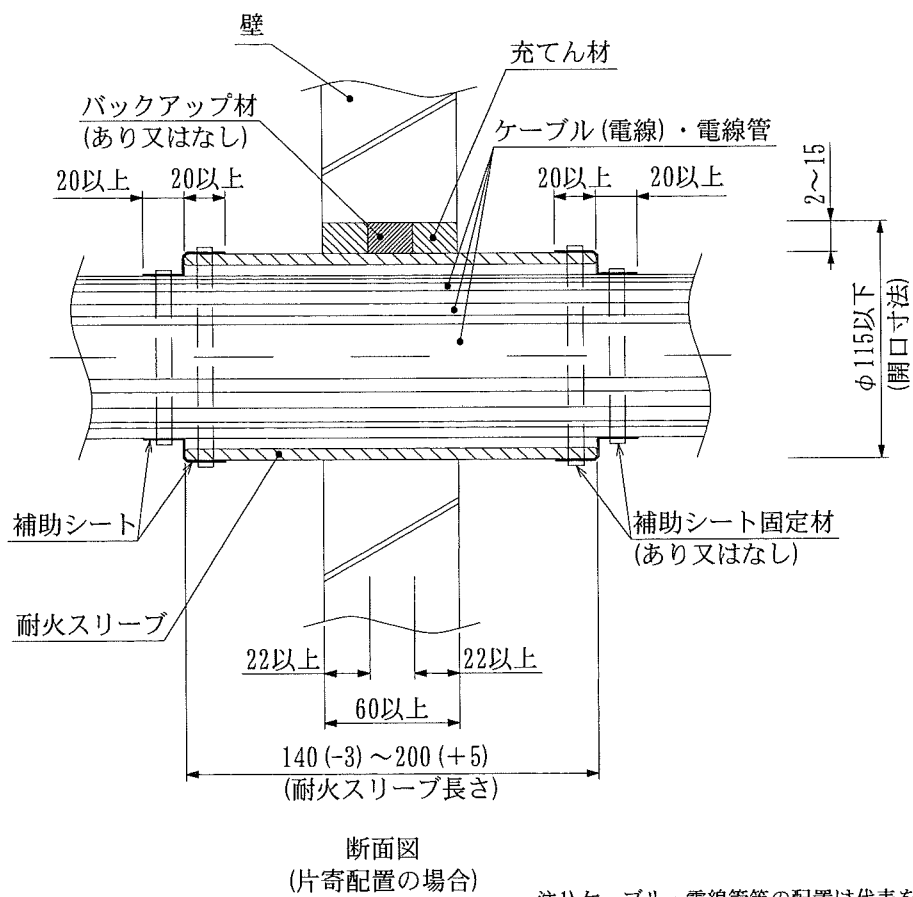
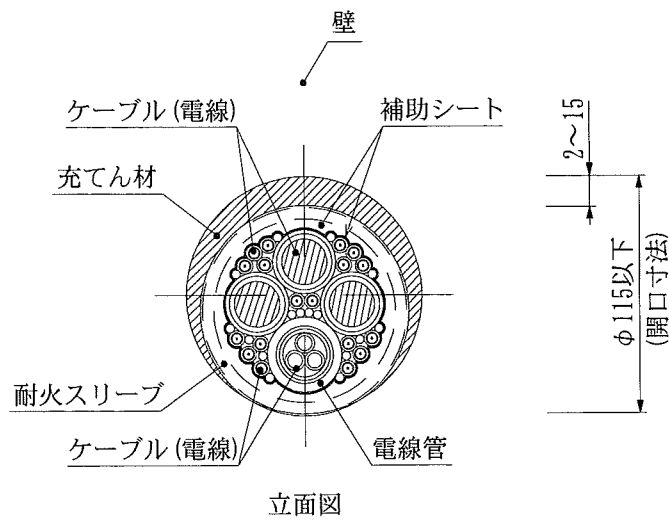


図3 構造説明図(施工図)

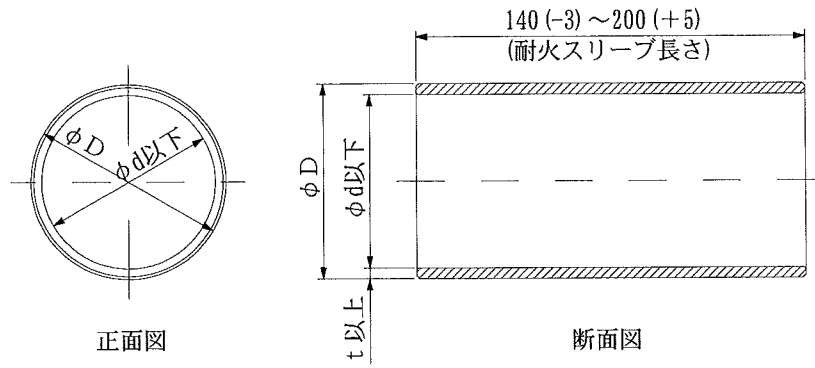
単位 mm



注1) ケーブル・電線管等の配置は代表を示す
注2) 中空壁以外の場合

図4 構造説明図(施工図)

単位 mm



■耐火スリーブの各部詳細寸法表
(カッコ内は許容寸法を示す)

ϕD	ϕd	t
35.0 (± 1.0)	30.0 (+1.0)	2.5 (-0.2)
50.0 (± 1.2)	43.4 (+1.0)	3.3 (-0.3)
65.0 (± 1.5)	57.0 (+1.0)	4.0 (-0.4)
80.0 (± 1.5)	70.6 (+1.5)	4.7 (-0.4)
100.0 (± 2.0)	89.0 (+2.0)	5.5 (-0.5)

図5 構造説明図

6. 施工方法：

施工は以下の手順で行う。

1) 壁の開口

壁に応じて、ホルソー、ボイド又はコアドリル等の工具を使用し開口を設け、耐火スリーブを充てん材で埋め戻す。

2) ケーブル(電線)・電線管通線

耐火スリーブ内に、ケーブル(電線)・電線管を通線する。

3) 補助シートの巻き付け

補助シートを、耐火スリーブ及びケーブル(電線)・電線管に、隙間なく密着させて1周以上巻き付ける。なお、補助シートをらせん状に巻き付けて、施工上の必要寸法を確保してもよい。また、補助シートが破損した場合は、破損箇所の上から補助シートを重ねて巻き付けてもよい。

4) 補助シート固定材(あり又はなし)の設置

必要に応じて、補助シートを巻き付けた部分を、補助シート固定材を用いて固定する。