

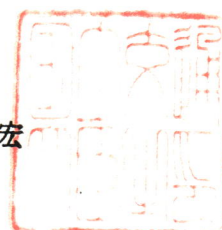


認定書

国住指第 3419 号
平成 26 年 9 月 16 日

未来工業株式会社
代表取締役社長 山田 雅裕 様

国土交通大臣 太田 昭宏



下記の構造方法等については、建築基準法第 68 条の 26 第 1 項（同法第 88 条第 1 項において準用する場合を含む。）の規定に基づき、同法施行令第 129 条の 2 の 5 第 1 項第七号ハ（防火区画貫通部 1 時間遮炎性能）の規定に適合するものであることを認める。

記

1. 認定番号
PS060FL-0736
2. 認定をした構造方法等の名称
ケーブル・電線管／スチレンーブタジエンポリマー混入けい酸ナトリウム系
シール材・セメントモルタル充てん／床耐火構造／貫通部分（中空床を除く）
3. 認定をした構造方法等の内容
別添の通り

（注意）この認定書は、大切に保存しておいてください。

1. 構造名：

ケーブル・電線管／スチレン-ブタジエンポリマー混入けい酸ナトリウム系シール材・
セメントモルタル充てん／床耐火構造／貫通部分（中空床を除く）

2. 申請仕様の寸法：

申請仕様の寸法を表1に示す。

表1 申請仕様の寸法

項 目		申 請 仕 様
開口部	形 状	円形（φ106.4mm以下） （鋼製枠材外側に充てんしない工法：鋼製枠材の内径又は開口寸法）
		円形（φ133mm以下） （鋼製枠材外側に充てんする工法：開口寸法）
	面 積	0.0089m ² 以下 （鋼製枠材外側に充てんしない工法：鋼製枠材の内径又は開口寸法）
		0.0139m ² 以下 （鋼製枠材外側に充てんする工法：開口寸法）
占積率 （鋼製枠材内部面積又は開口面積に対する ケーブル・電線管の断面積の総合計の割合）		38.7%以下
貫通する床の構造等		A L Cパネル又は鉄筋コンクリート造 厚さ 100mm以上

3. 申請仕様の主構成材料：

申請仕様の主構成材料を表2及びケーブル・管の構成材料を表3に示す。

表2 申請仕様の主構成材料

項目		申請仕様	
充てん材	熱膨張性耐熱シール材	材料	スチレン-ブタジエンポリマー混入けい酸ナトリウム系シール材
		形状	パテ状
		密度	1.25±0.2g/cm ³
		組成(質量%)	
		使用量	隙間を密に充てん(床上側：充てん厚さ50mm以上)
	使用箇所	1)又は2) 1)鋼製枠材と管・ケーブル等との隙間 2)開口と管・ケーブル等との隙間	
	セメントモルタル(あり又はなし)	材料	セメントモルタル
組成(質量%)		普通ポルトランドセメント	25
		砂	75
使用量		隙間を密に充てん	
	用途	鋼製枠材を後付工法の場合	

表3 申請仕様のケーブル・管の構成材料

項目	申請仕様			
ケーブル	導体(又は芯線)の断面積	250mm ² 以下(1本あたり)		
	導体(又は芯線)の種類	銅、ガラス繊維、その他これらに類する不燃性の材質		
	絶縁体	架橋ポリエチレン系	厚さ	2.5mm以下
		塩化ビニル系		
		EPR(エチレンプロピレン系)		
	介在(円形に調整する充てん材)	紙又は、ジュート又は、ポリプロピレン		
シース	塩化ビニル系	厚さ	3.0mm以下	
	ポリエチレン系		2.3mm以下	
	合成ゴム系		2.3mm以下	
電線管	材料	合成樹脂製可とう電線管(JIS C 8411、PF管又はCD管)		
	外径	45.5mm以下		
	材料	硬質塩化ビニル電線管(JIS C 8430、VE管)		
	外径	34mm以下		

4. 申請仕様の副構成材料：

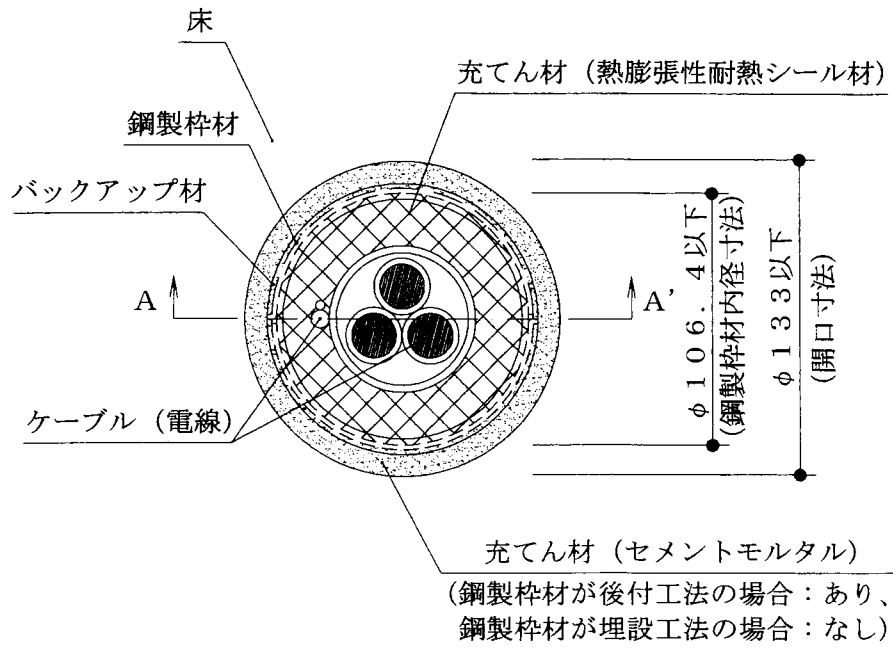
申請仕様の副構成材料を表4に示す。

表4 申請仕様の副構成材料

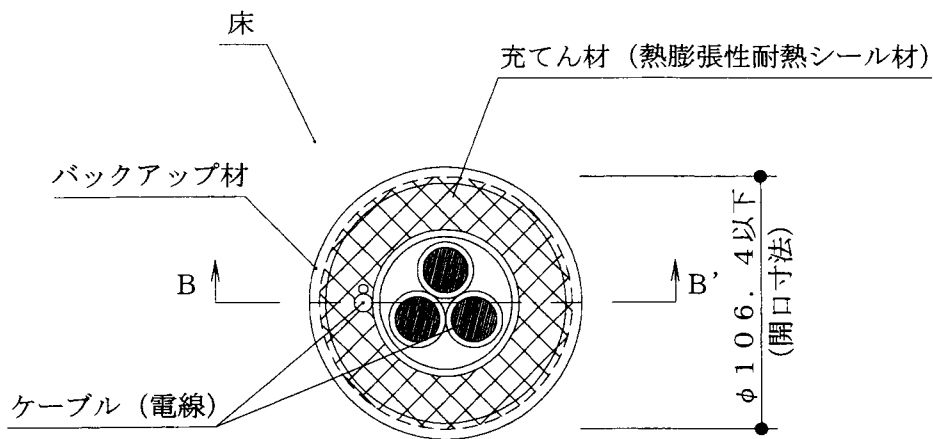
項目	申請仕様	
鋼製枠材 (あり又はなし)	材料	①、②又は③ ①円筒形金具(半割形状：図4参照) 鋼製(ただし、基材は(1)又は(2)、めっき仕上げを含む) (1)冷間圧延原板 (2)熱間圧延原板 ②鋼製電線管(JIS C 8305) ③配管用炭素鋼管(JIS G 3452)
	寸法	内径106.4mm以下(材料：①、②又は③共通) 材料：①、②又は③の外径及び厚さ ①外径110.4mm以下、厚さ2.0mm以下 ②外径113.4mm以下、厚さ3.5mm以下 ③外径114.3mm以下、厚さ4.5mm以下 長さ100mm以上
	用途	鋼製枠材を埋設工法又は後付工法として用いる場合
バックアップ材 (図5参照)	材料	①又は② ①ポリプロピレン系樹脂製 ②鋼製(ただし、基材は(1)又は(2)、めっき仕上げを含む) (1)冷間圧延原板 (2)熱間圧延原板
	寸法	落とし込み寸法50mm以上 材料：①又は② ①厚さ1~2mm ②厚さ0.8~2mm
	用途	充てん材の受け材用

5. 申請仕様の構造説明図：

申請仕様の構造説明図を図1~図5に示す。



平面図 (ケーブル等の一例：鋼製枠材あり)



平面図 (ケーブル等の一例：鋼製枠材なし)

図 1 構造説明図

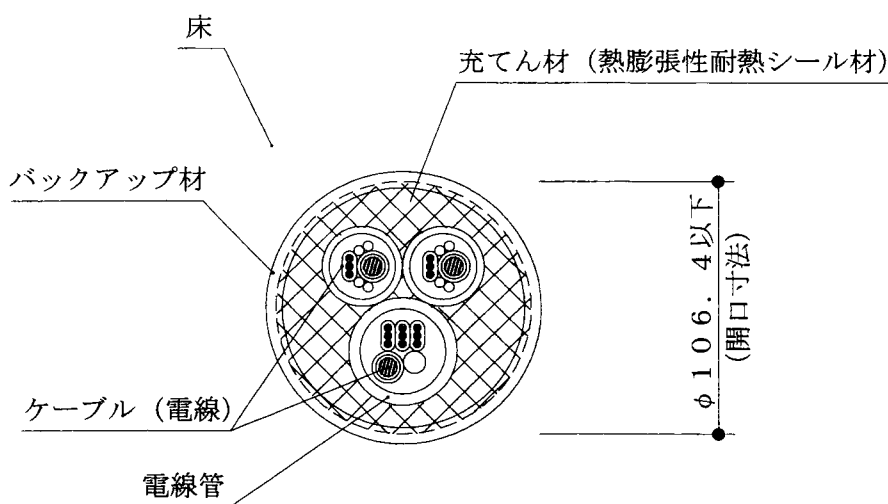
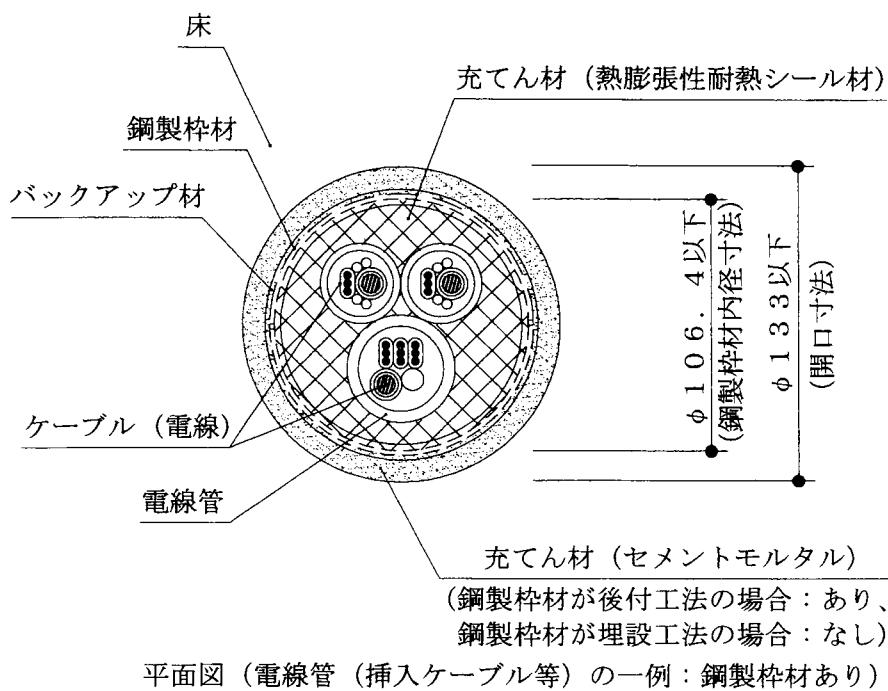
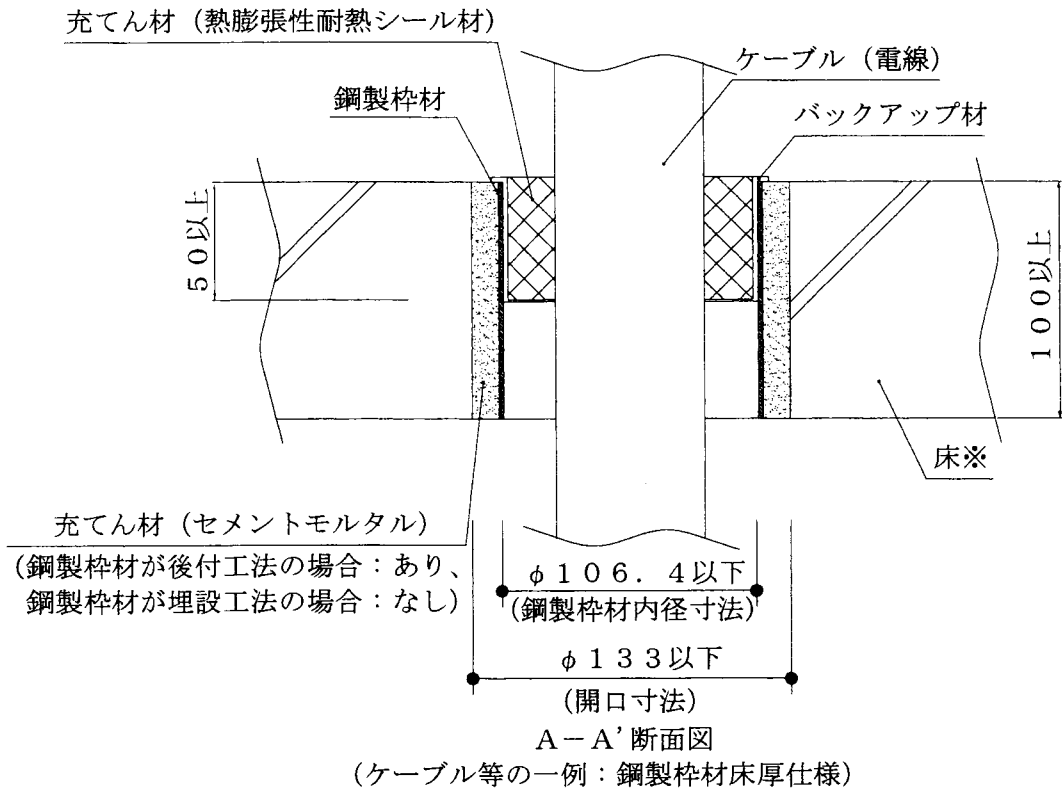
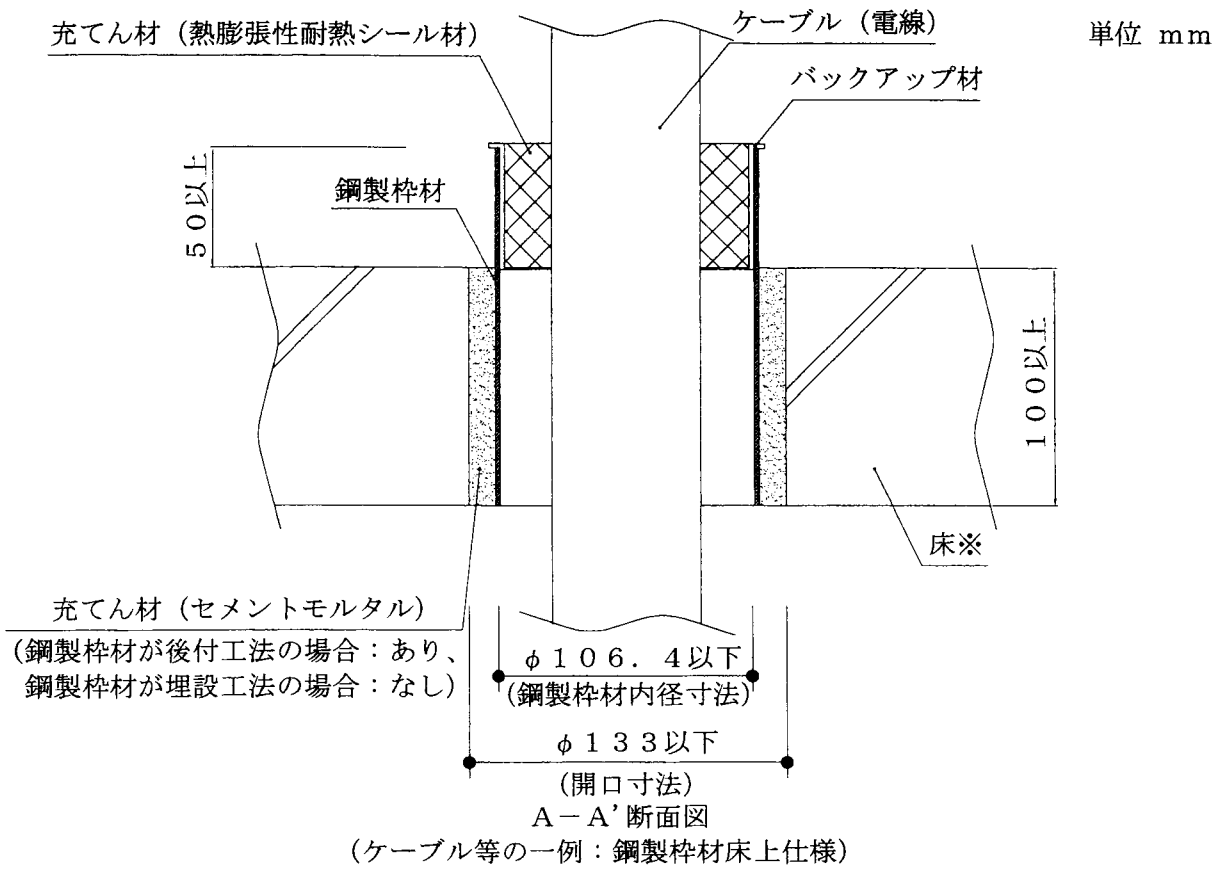


図 2 構造説明図

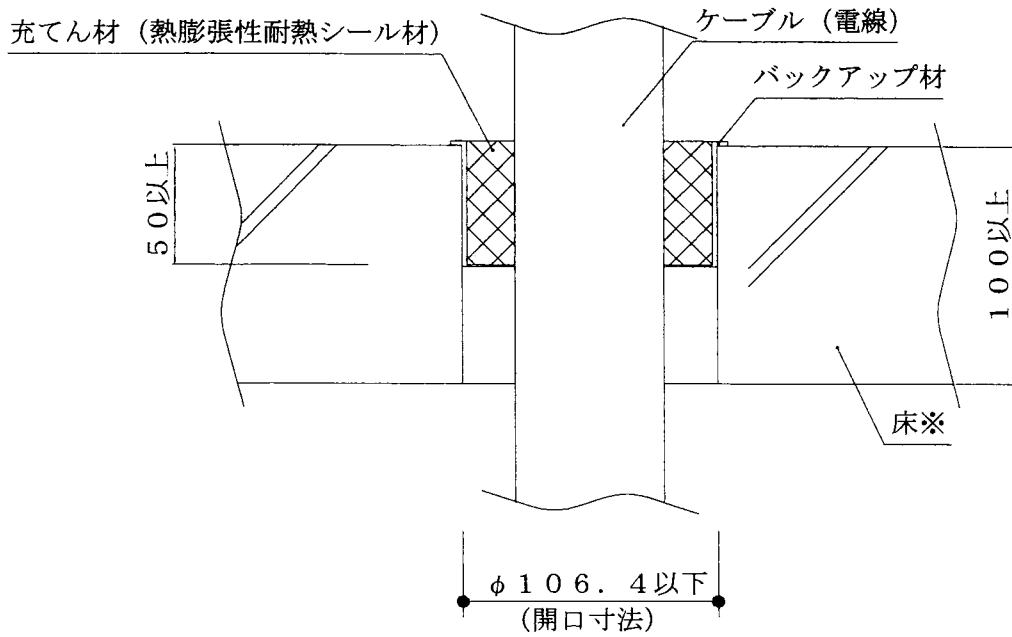


※)

後付工法の場合：床はALCパネル又は鉄筋コンクリート造
埋設工法の場合：床は鉄筋コンクリート造

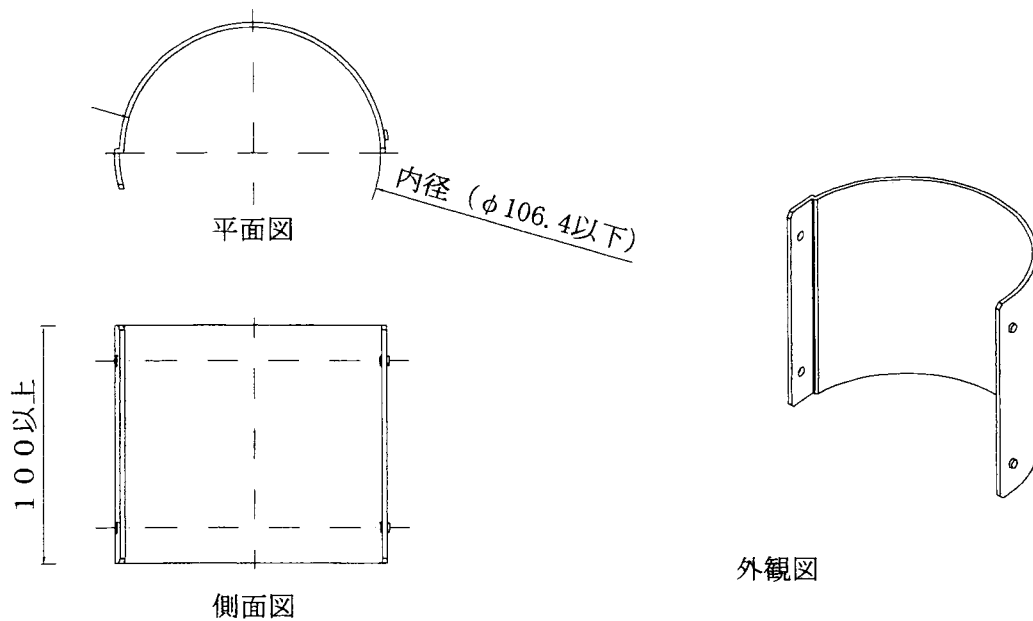
図3 構造説明図

単位 mm



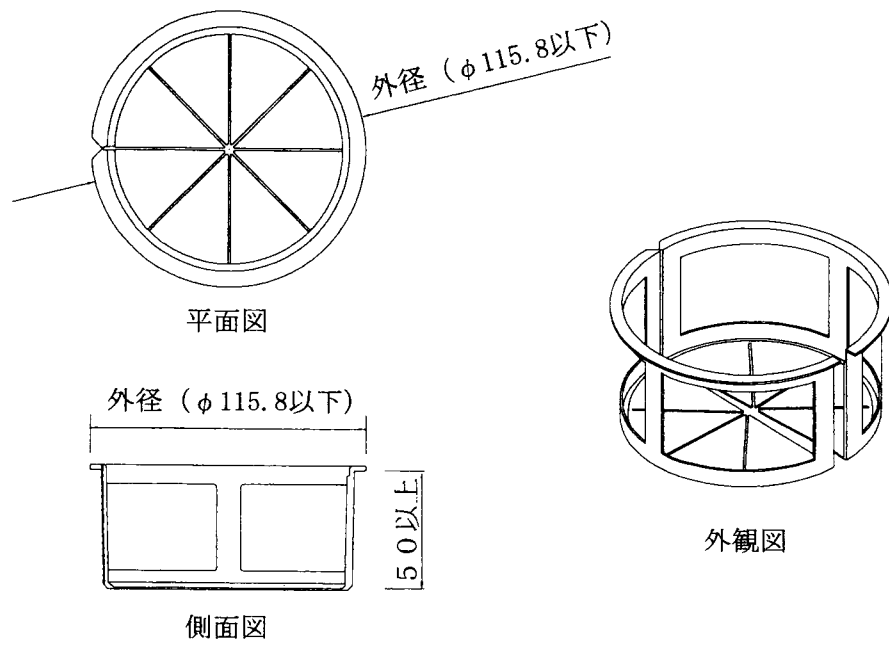
B-B' 断面図
(ケーブル等の一例：鋼製枠材なし)

※)
床はALCパネル又は鉄筋コンクリート造

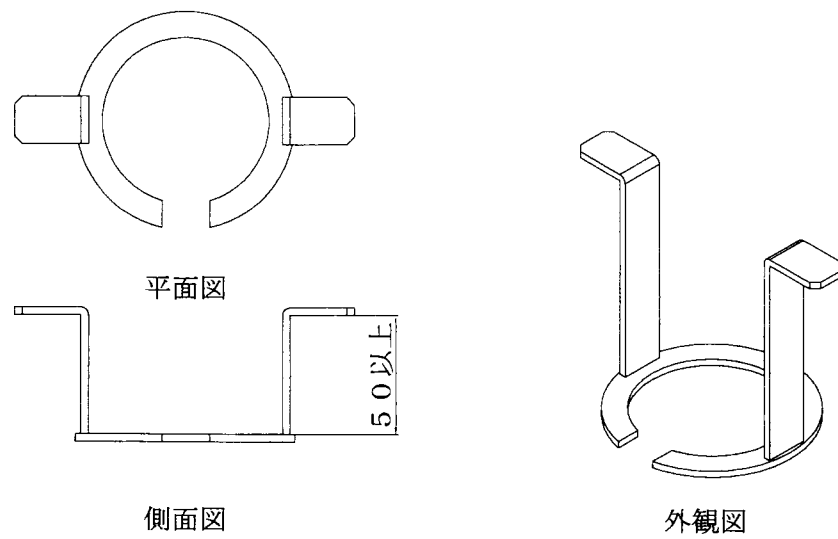


鋼製枠材 (円筒形金具：半割形状) の詳細図

図4 構造説明図



バックアップ材（ポリプロピレン系樹脂製）の詳細図



バックアップ材（鋼製）の詳細図

図5 構造説明図

6. 施工方法：

施工図を図6及び図7に示す。

施工は、以下の手順で行う。

鋼製枠材の埋設工法の場合

(1)床の開口と鋼製枠材の埋設

- ・鉄筋コンクリート造等の床に、事前に鋼製枠材を埋設し、コンクリートを打設する。

(2)ケーブル（電線）又は電線管等の設置

- ・ケーブル（電線）又は電線管等の設置を行う。

(3)バックアップ材の設置

- ・床上から、バックアップ材を鋼製枠材内にはめ込む。

(4)充てん材（熱膨張性耐熱シール材）の施工

- ・バックアップ材内部に充てん材（熱膨張性耐熱シール材）を施工し、ケーブル・電線管等に隙間がないように密に充てんする。

鋼製枠材の埋設工法以外（鋼製枠材の後付工法又は鋼製枠材を用いない）の場合

(1)床の開口

- ・ALCパネル又は鉄筋コンクリート造等の床に、ボイド若しくはコアドリル等を用いて、開口を設ける。

(2)鋼製枠材の施工（あり又はなし）

- ・必要に応じて、鋼製枠材が必要な場合は、開口部内に鋼製枠材を仮止めを行った後、セメントモルタルを密に充てんする。なお、半割円筒金具の場合は、(3)配管の設置後に施工を行うことが出来る。

(3)ケーブル（電線）又は電線管の設置

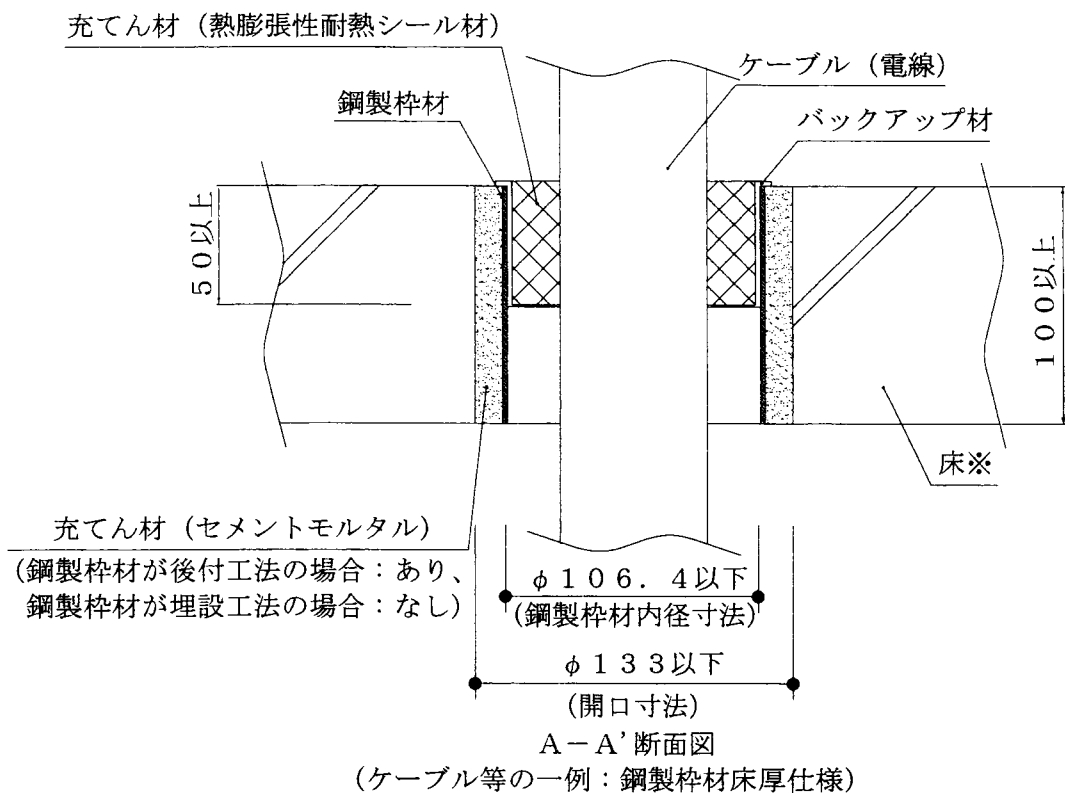
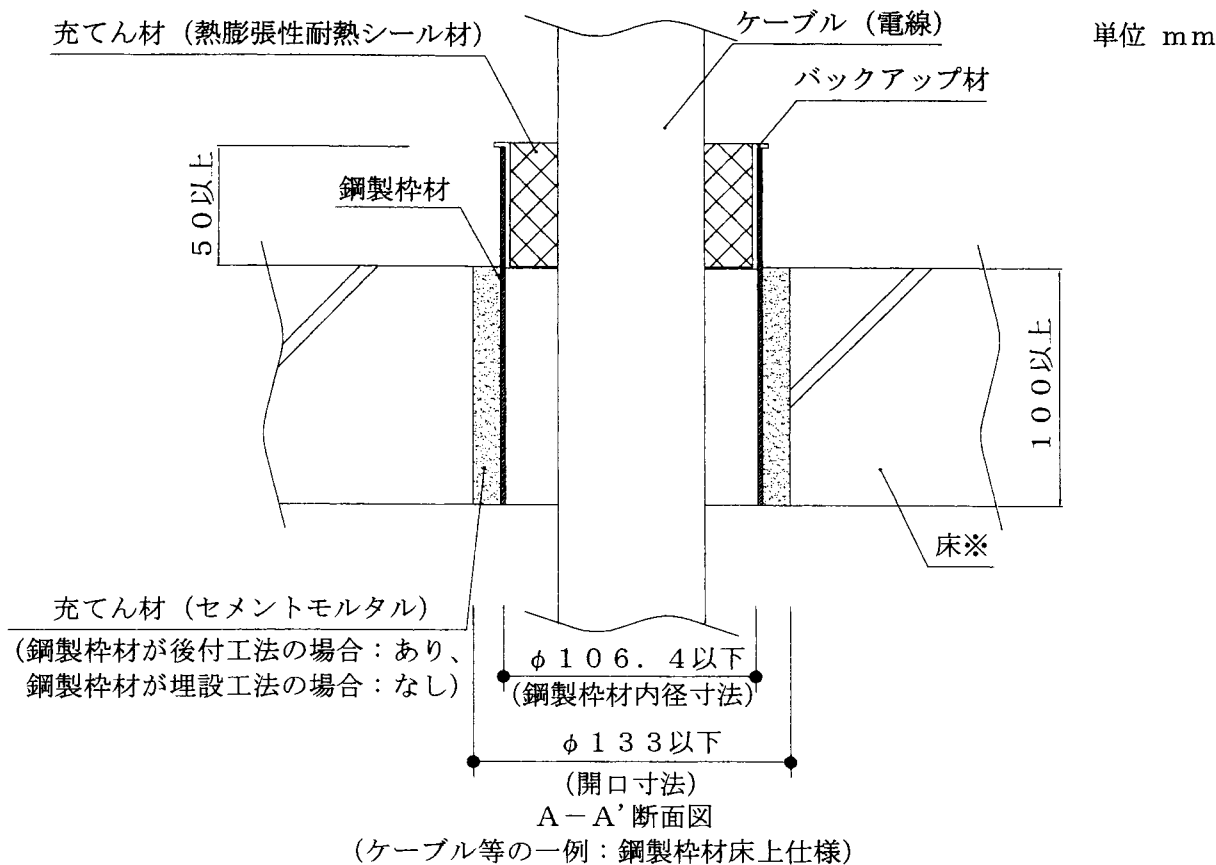
- ・ケーブル（電線）又は電線管の敷設を行う。

(4)バックアップ材の設置

- ・床上から、バックアップ材を鋼製枠材内又は開口部内にはめ込む。

(5)充てん材（熱膨張性耐熱シール材）の施工

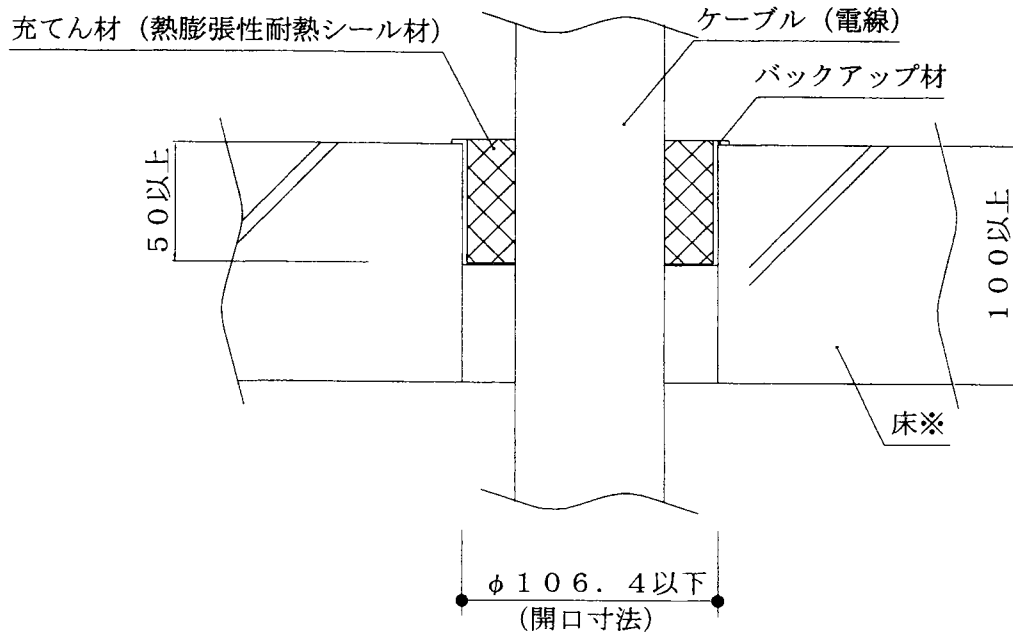
- ・バックアップ材内部に充てん材（熱膨張性耐熱シール材）を充てんし、ケーブル・電線管等に隙間がないように密に充てんする。



※)
後付工法の場合：床はALCパネル又は鉄筋コンクリート造
埋設工法の場合：床は鉄筋コンクリート造

図6 施工図

単位 mm



B-B' 断面図
(ケーブル等の一例：鋼製棒材なし)

※)
床はALCパネル又は鉄筋コンクリート造

図7 施工図