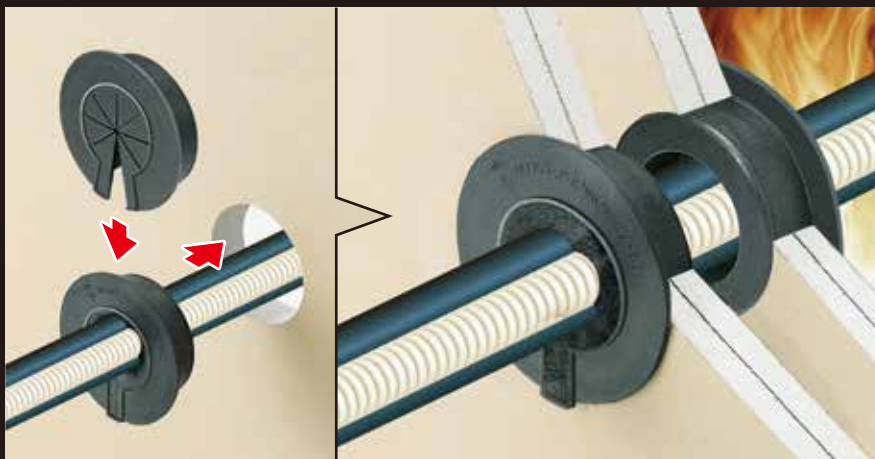


防火部材 タイカブラック® クイック

認定 一覧



クイック

ケーブル・電線管貫通(丸穴開口)

施工30秒

(1箇所)

※壁用は両側、床用は片側施工です。

本体を **挿入**

パテを **充填**

鋼製スリーブにも
使用可能です。

1 簡単

- 本体を挿入し、パテを充填するだけの簡単施工です。
- 半割れ構造で、ケーブル配線後に施工可能です。
- ビス、アンカー止め不要です。
- 中空壁の場合、開口補強が不要です。
- 床の場合、ツバが一体成型されているので落下防止金具が不要です。

2 確実

- シンプル構造、簡単施工だから仕上がりにバラつきなし！
- ケーブルの多少に関わらず、規定量を確実に施工できます。

3 低価格

- 従来工法に比べ安価です。本体とパテだけのシンプル構成！

4 安心

- 300℃以上の熱を受けると、2倍以上にふくらみ延焼を防止します。
- 湿気に強い耐火ゴム製です。
- 加工が少なく、廃材、ホコリもほとんど出ません！

5 便利

- 硬化しないので再施工が容易です！
- 軽量で持ち運びもラクラク。開口に合わせてサイズも豊富です。
- 遮音効果にも優れています。



加熱前

加熱後

クイック工法

詳細はこちら



国土交通大臣認定	貫通する壁・床の構造	ケーブル直 (導体断面積) (1本あたり)	CD管	VE管	PF管	FEP管	開口径 (mm)	占積率 (%)
PS060WL-0917	壁 60mm厚以上	325mm ² 以下	54以下	54以下	54以下	50以下	φ110以下	36.0以下
	中空壁 60mm厚以上							
PS045WL-0918	準45 60mm厚以上							
PS060FL-0913	床 75mm厚以上 (ALClは100mm厚以上)							

■鋼製スリーブを使用する場合

PS060WL-0924	壁 75mm厚以上	325mm ² 以下	54以下	54以下	42以下	40以下	φ140以下	34.9以下
PS060WL-0925	中空壁 60mm厚以上				54以下	50以下		
PS060FL-0913	床 75mm厚以上 (ALClは100mm厚以上)				54以下	50以下		

タイブラック。クイック

壁 中空壁 準45 共通部材

■クイック(壁)



認定シール1枚付

パテ (MTKS-P1002)

床 用部材

■クイック(床)



認定シール1枚付

パテ (MTKS-P1002)



※()内寸法は S19PF, S25PF, S31PF, S39PFです。

※サイズによって若干形状が異なって見える場合があります。

■クイック(壁)

品番	φD ₁	φD ₂	φD ₃	パテ入数	入数	最小入数	希望小売価格(税別)
MTKS-S19PW	36.7	16.7	10.5	1枚	30組	1組	880
MTKS-S25PW	43	23	14.5	1枚	30組	1組	1,040
MTKS-S31PW	49	29	18.2	1枚	30組	1組	1,200
MTKS-S39PW	55.3	35.3	22.2	1枚	30組	1組	1,340
MTKS-40PW	60	40	25	1枚	30組	1組	1,460
MTKS-S51PW	68	48	30.2	2枚	20組	1組	1,620
MTKS-50PW	75	55	34	2枚	25組	1組	1,960
MTKS-S63PW	80.3	60.3	37.9	2枚	20組	1組	2,080
MTKS-S75PW	92.6	72.6	49.1	3枚	15組	1組	2,560
MTKS-75PW	100	80	54.1	4枚	15組	1組	3,000
MTKS-90PW	115	94	63.5	5枚	12組	1組	3,320
MTKS-100PW	128	108	73	6枚	10組	1組	3,460

※この商品の価格は1組価格です。

■クイック(床)

品番	φD ₁	φD ₂	φD ₃	パテ入数	入数	最小入数	希望小売価格(税別)
MTKS-S19PF	36.7	16.7	10.5	1枚	30	1	880
MTKS-S25PF	43	23	14.5	1枚	30	1	1,040
MTKS-S31PF	49	29	18.2	1枚	30	1	1,200
MTKS-S39PF	55.3	35.3	22.2	1枚	30	1	1,340
MTKS-40PF	60	40	25	1枚	24	1	1,460
MTKS-S51PF	68	48	30.2	1枚	30	1	1,620
MTKS-50PF	75	55	34	1枚	24	1	1,960
MTKS-S63PF	80.3	60.3	37.9	1枚	28	1	2,080
MTKS-S75PF	92.6	72.6	50.4	2枚	22	1	2,560
MTKS-75PF	100	80	55.5	2枚	16	1	3,000
MTKS-90PF	115	95	66	3枚	16	1	3,320
MTKS-100PF	128	108	75	3枚	12	1	3,460

適合ケーブル・電線管 (注)適合ケーブル(参考)は樹脂管を使用せずに貫通させられる最大ケーブルの目安です。
(注)樹脂管内に収める電線・ケーブルの量は内線規程に従ってください。

クイック(壁)	コンクリート壁、ALC/パネル壁					適合ケーブル(参考)	電線管
	開口部		開口部 (鋼製電線管を使用する場合)		適合鋼製電線管		
	開口部	開口部	開口部	開口部			
品番	ホルソー開口径	ボイド開口径	コアドリル開口径	ボイド開口径			
MTKS-S19PW	φ20mm	—	φ20mm	#50 φ56mm	E19, C19, G16	VF 2×2.0mm 以下	—
MTKS-S25PW	φ25mm	—	φ25mm		E25, C25, G22	CV 3×3.5mm ² 以下	—
MTKS-S31PW	φ30mm	—	φ30mm		E31, C31, G28	CV 3×8mm ² 以下	—
MTKS-S39PW	φ35mm	—	φ35mm		E39, C39, G36	CV 3×14mm ² , CVT 14mm ² 以下	CD14・VE14 以下
MTKS-40PW	φ40mm	—	φ40mm	#75 φ81mm	G42	CV 3×22mm ² , CVT 22mm ² 以下	PF14・CD16・VE16 以下
MTKS-S51PW	φ50mm	—	φ50mm		E51, C51	CV 3×38mm ² , CVT 38mm ² 以下	PF16・CD22・VE22 以下
MTKS-50PW	φ55mm	#50 φ56mm	φ55mm		G54	CV 3×60mm ² , CVT 60mm ² 以下	PF22・CD22・VE22・FEP20 以下
MTKS-S63PW	φ60mm	—	φ60mm	#100 φ107mm	E63, C63	CV 3×60mm ² , CVT 60mm ² 以下	PF22・CD28・VE28・FEP20 以下
MTKS-S75PW	φ75mm	—	φ75mm		E75, C75, G70	CV 3×100mm ² , CVT 100mm ² 以下	PF28・CD36・VE36・FEP30 以下
MTKS-75PW	φ80mm	#75 φ81mm	φ80mm		G82	CV 3×100mm ² , CVT 150mm ² 以下	PF36・CD36・VE36・FEP30 以下
MTKS-90PW	φ95mm	#90 φ95mm	φ95mm		G92	CV 3×200mm ² , CVT 200mm ² 以下	PF42・CD42・VE42・FEP40 以下
MTKS-100PW	φ110mm	#100 φ107mm	φ110mm	#125 φ133mm	G104	CV 3×250mm ² , CVT 250mm ² 以下	PF42・CD54・VE54・FEP40 以下

クイック(床)	コンクリート床、ALC/パネル床					適合ケーブル(参考)	電線管
	開口部		開口部 (鋼製電線管を使用する場合)		適合鋼製電線管		
	ボイド開口径	コアドリル開口径	ボイド開口径	開口部			
品番	ボイド開口径	コアドリル開口径	ボイド開口径	開口部			
MTKS-S19PF	—	φ20mm	#50 φ56mm	#100 φ107mm	E19, C19, G16	VF 2×2.0mm 以下	—
MTKS-S25PF	—	φ25mm			E25, C25, G22	CV 3×3.5mm ² 以下	—
MTKS-S31PF	—	φ30mm			E31, C31, G28	CV 3×8mm ² 以下	—
MTKS-S39PF	—	φ35mm			E39, C39, G36	CV 3×14mm ² , CVT 14mm ² 以下	CD14・VE14 以下
MTKS-40PF	—	φ40mm	#75 φ81mm	#100 φ107mm	G42	CV 3×22mm ² , CVT 22mm ² 以下	PF14・CD16・VE16 以下
MTKS-S51PF	—	φ50mm			E51, C51	CV 3×38mm ² , CVT 38mm ² 以下	PF16・CD22・VE22 以下
MTKS-50PF	#50 φ56mm	φ55mm			G54	CV 3×60mm ² , CVT 60mm ² 以下	PF22・CD22・VE22・FEP20 以下
MTKS-S63PF	—	φ60mm	#100 φ107mm	#125 φ133mm	E63, C63	CV 3×60mm ² , CVT 60mm ² 以下	PF22・CD28・VE28・FEP20 以下
MTKS-S75PF	—	φ75mm			E75, C75, G70	CV 3×100mm ² , CVT 100mm ² 以下	PF28・CD36・VE36・FEP30 以下
MTKS-75PF	#75 φ81mm	φ80mm			G82	CV 3×100mm ² , CVT 150mm ² 以下	PF36・CD36・VE36・FEP30 以下
MTKS-90PF	#90 φ95mm	φ95mm			G92	CV 3×200mm ² , CVT 200mm ² 以下	PF42・CD42・VE42・FEP40 以下
MTKS-100PF	#100 φ107mm	φ110mm	G104	CV 3×250mm ² , CVT 250mm ² 以下	PF42・CD54・VE54・FEP40 以下		

MIRA クイック

クイック用パテ

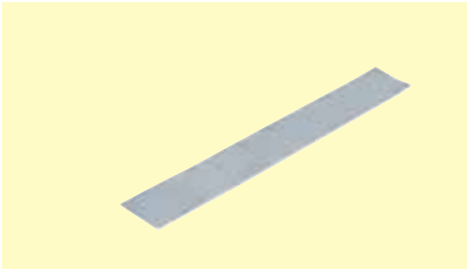
単品



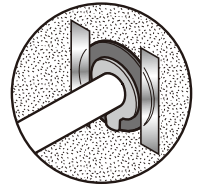
●クイックのパテが不足した場合等に使用します。

品番	サイズ	入数	希望小売価格(税抜)
MTKS-P1002	20×100mm	20	78

アルミテープ



●クイック本体の固定を確実にしたい場合に使用します。



品番	サイズ	入数	希望小売価格(税抜)
MTKS-T12	20×120mm	100	36

不燃パテ

国土交通大臣認定 NM-4224(不燃)



500g入

グレー色

水溶性

- クイック工法で鋼製スリーブと壁のすき間に充填し、鋼製スリーブを壁に設置する際に使用します。(PS060WL-0925用)
- 不燃配管の防火区画貫通部埋め戻し材にもご使用いただけます。



- ご注意**
- 常に湿度が高い環境では使用できません。
 - 一時的に湿度が高くなる恐れがある場合は、別売の防水スプレーで処理を行ってください。
 - 屋外では使用できません。

種類	品番	容量	入数	標希望小売価格(税抜)
ハンドタイプ	MTKB-FP	500g	1	1,760

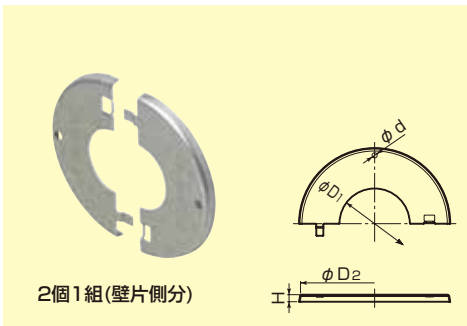
防水スプレー



●水がかかる等、一時的に湿度が高くなる場所で不燃パテを使用する際の防水スプレーです。

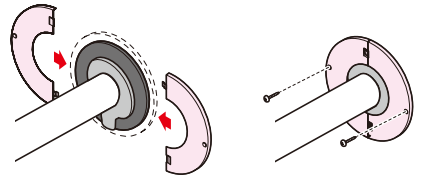
品番	容量	入数	希望小売価格(税抜)
MTKB-WS	180mℓ	1	3,190

化粧プレート(クイック用)



2個1組(壁片側分)

●クイックのツバ部を化粧する為のプレートです。



品番	適合	ϕD_1	ϕD_2	ϕd	H	入数	希望小売価格(税抜)
MTKS-KP39	MTKS-(S19,S25,S31,S39)PW/PF	25	75	5.1	6	1組	300
MTKS-KP63	MTKS-(40,S51,S50,S63)PW/PF	40	100	5.1	7	1組	400
MTKS-KP100	MTKS-(S75,S75,90,100)PW/PF	70	148	5.1	7	1組	540

※この商品の価格は1組価格です。

TBホルソー

切れ味、耐久性に優れた
高級ハイス鋼(M42材質)使用!

TBホルソーと
ストレートシャンクを
組み合わせて
使用します。
※TBホルソー単体での
穴あけは行えません。



TBホルソー



ストレートシャンク
(センタードリル付き)



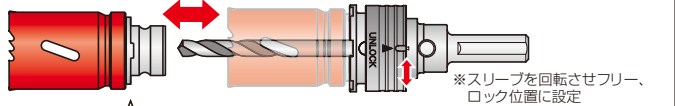
センタードリル

(押し出し棒付き)



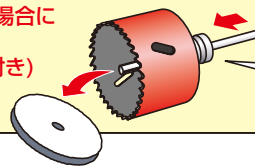
●石こうボード、鋼板、塩ビ管、プラスチック等幅広い穴あけ作業に対応します。
●防火部材タイカブラック クイックを施工する場合のせっこうボードの穴あけに最適です!

マニュアルリリース機構で簡単に取り外せ、ロック機構で堅牢に固定!



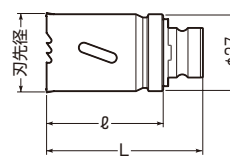
※スリーブを回転させフリー、
ロック位置に設定

切り屑を抜く場合に
便利です。
(押し出し棒付き)

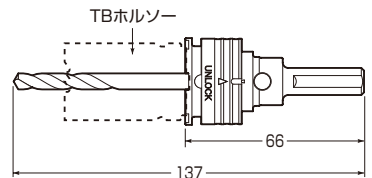


切削対象材 ●せっこうボード、強化せっこうボード、普通硬質せっこうボード
●鋼板(厚さ3.2mm以下)
●ステンレス鋼板(厚さ1.0mm以下)
●塩ビ管
●プラスチック

■TBホルソー



■ストレートシャンク



■TBホルソー

品番	刃先径(mm)	切削深さ(mm)	適合部材(クイック)	L	ϕ	入数	希望小売価格(税抜)
MTKB-H16	$\phi 16$	34	MTKS-S19PW	67	51	1	オープン価格
MTKB-H22	$\phi 22$	34	MTKS-S25PW	66	50	1	オープン価格
MTKB-H28	$\phi 28$	34	MTKS-S31PW	66	50	1	オープン価格
MTKB-H34	$\phi 34$	34	MTKS-S39PW	66	50	1	オープン価格
MTKB-H40	$\phi 40$	31	MTKS-40PW	60	44	1	オープン価格

■ストレートシャンク

品番	適用	入数	希望小売価格(税抜)
MTKB-SLSK	TBホルソー全種類	1	オープン価格

■センタードリル

品番	適用	入数	希望小売価格(税抜)
MTKB-SLCD	ストレートシャンク	1	オープン価格

フリーホルソー® (深型)

天井、壁材の穴あけに
(せっこうボード専用)

シャンク径(φ10mm)

切削径：φ47～φ125mm



防塵クッション
(ラバータイプ)

替刃



1包4枚入

超硬刃



1包2枚入

- 耐火壁、遮音壁にも対応できる切り込み深さ45mmです。
- 小型軽量で取り回しがしやすく、カバー外形が小さいので隅角の作業もラクに行えます。
- 深さ調整にロック機構が付いているので作業中に目盛りがズれることがありません。
- 壁面開口作業時の切粉の落下を防止し、収集できるダストカバー付き。(添付品)

せっこうボード適合表

※合計ボード厚が25mmを超える場合は、ボード1枚ずつ開口してください。

種類	品番	FH-2HN	FH-2KH	適用ボード厚
強化せっこうボード		○	○	～42mm迄
せっこうボード		○	○	
普通硬質せっこうボード		×	○	

FH-125Fセット内容

- ・フリーホルソー(深型)本体…×1
- ・携帯袋…×1
- ・ダストカバー…×1
- ・替刃(深型用)…×1
- ・掃除用ハケ…×1
- ・FHスパナ…×1



携帯袋



ダストカバー

品番	切削径	入数	希望小売価格(税抜)
FH-125F	φ47～φ125mm	1	31,900

■替刃

種類	品番	適合フリーホルソー	入数	希望小売価格(税抜)
本体組込刃	FH-2HN	FH-125F	1包	3,190
超硬刃	FH-2KH		1包	5,470

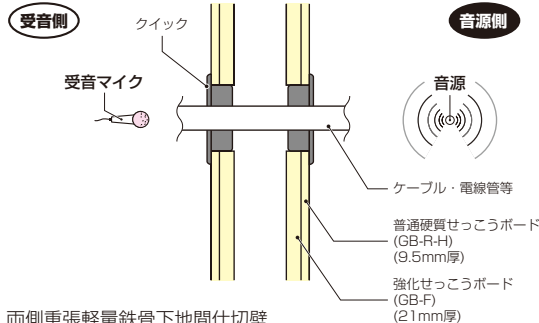
※この商品の価格は1包価格です。

クイックは **遮音効果** にも優れた防火部材です!

〈試験結果〉

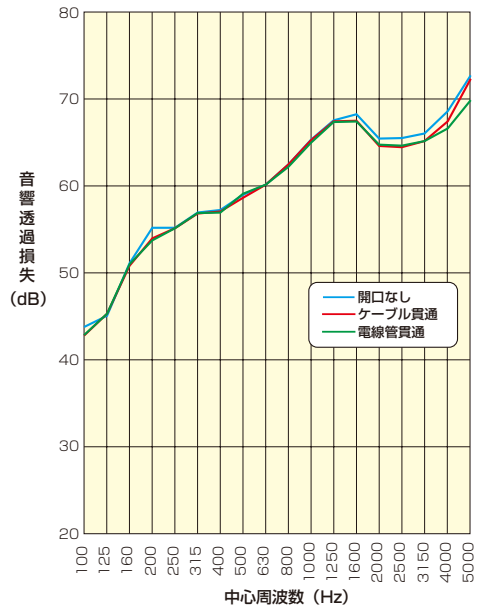
下記の試験を行なった結果、タイカブラック クイックは、壁を開けていない状態とほぼ同じ遮音結果となりました。

〈音響透過損失試験〉 JIS A 1416(準拠)



両側重張軽量鉄骨下地間仕切壁
(中空部: グラスウール(密度: 24kg/m³)充填)

※吉野石膏社「A-2000・WJ」の標準施工指図書を参考にし、試験体を製作しています。



※この試験結果は参考値です。使用状況により異なります。

参考資料

●VVFケーブル 最大通線本数

品番		600V VVF					
		2芯			3芯		
クイック (壁)	クイック (床)	1.6mm	2.0mm	2.6mm	1.6mm	2.0mm	2.6mm
MTKS-S19PW	MTKS-S19PF	1	1	0	0	0	0
MTKS-S25PW	MTKS-S25PF	2	1	1	1	1	0
MTKS-S31PW	MTKS-S31PF	3	2	1	2	2	1
MTKS-S39PW	MTKS-S39PF	4	3	2	3	3	2
MTKS-40PW	MTKS-40PF	6	4	3	3	3	3
MTKS-S51PW	MTKS-S51PF	8	8	5	6	6	3
MTKS-50PW	MTKS-50PF	11	8	6	8	6	4
MTKS-S63PW	MTKS-S63PF	14	12	6	10	8	6
MTKS-S75PW	MTKS-S75PF	24	20	14	17	11	8
MTKS-75PW	MTKS-75PF	28	24	16	19	16	12
MTKS-90PW	MTKS-90PF	38	34	22	26	24	17
MTKS-100PW	MTKS-100PF	56	48	33	39	34	27

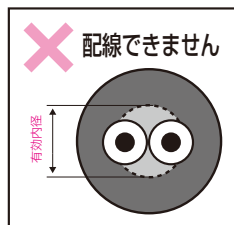
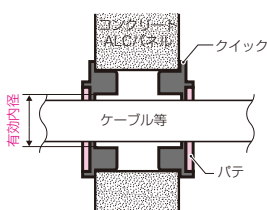
●PF管 最大配管本数

品番		PF14 (φ21.5)	PF16 (φ23)	PF22 (φ30.5)	PF28 (φ36.5)	PF36 (φ45.5)	PF42 (φ52)	PF54 (φ64.5)
MTKS-40PW	MTKS-40PF	1	—	—	—	—	—	—
MTKS-S51PW	MTKS-S51PF	1	1	—	—	—	—	—
MTKS-50PW	MTKS-50PF	1	1	1	—	—	—	—
MTKS-S63PW	MTKS-S63PF	1	1	1	—	—	—	—
MTKS-S75PW	MTKS-S75PF	3	2	1	1	—	—	—
MTKS-75PW	MTKS-75PF	3	3	1	1	1	—	—
MTKS-90PW	MTKS-90PF	5	4	2	1	1	1	—
MTKS-100PW	MTKS-100PF	7	7	3	1	1	1	1

○注意

通線本数は、ケーブル、または樹脂管の合計断面積が占積率以下で、有効内径に通線可能な本数までとしてください。

- ケーブル等の合計断面積が占積率以下でも有効内径を越えてしまうと配線できません場合があります。



品番		有効内径寸法(φ)	
クイック (壁)	クイック (床)	壁	床
MTKS-S19PW	MTKS-S19PF	10.5	
MTKS-S25PW	MTKS-S25PF	14.5	
MTKS-S31PW	MTKS-S31PF	18.2	
MTKS-S39PW	MTKS-S39PF	22.2	
MTKS-40PW	MTKS-40PF	25	
MTKS-S51PW	MTKS-S51PF	30.2	
MTKS-50PW	MTKS-50PF	34	
MTKS-S63PW	MTKS-S63PF	37.9	
MTKS-S75PW	MTKS-S75PF	49.1	50.4
MTKS-75PW	MTKS-75PF	54.1	55.5
MTKS-90PW	MTKS-90PF	63.5	66
MTKS-100PW	MTKS-100PF	73	75

技術資料

クイック クイック工法



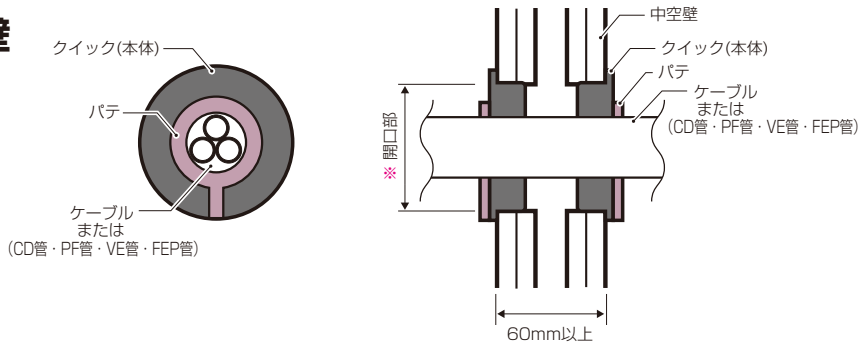
認定条件 (抜粋)

●国土交通大臣認定(ケーブル・電線管)

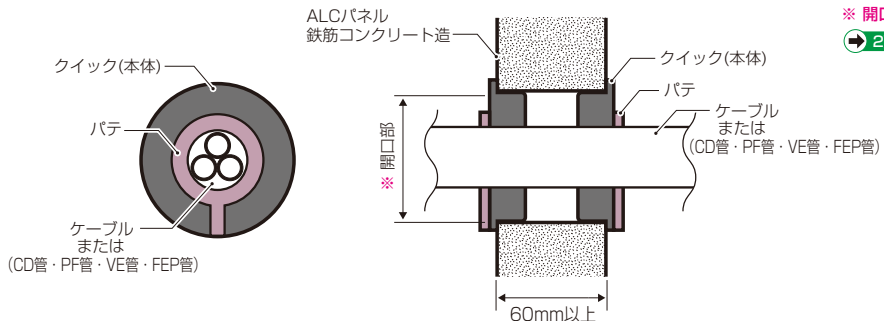
構造	60分準耐火壁、または60分耐火壁(PS060WL-0917)	45分準耐火壁(PS045WL-0918)
開口部	円形：φ110mm以下	
占積率	36.0%以下(ケーブル・電線管/開口)	
貫通する壁の構造等	①準耐火構造(60分)の壁 ・厚さ 60mm以上 ②耐火構造(60分)の壁 ・厚さ 60mm以上 ③ALCパネル ・厚さ 60mm以上 ④鉄筋コンクリート造 ・厚さ 60mm以上	○準耐火構造(45分)の壁 ・厚さ 60mm以上
ケーブル(電線)	・ 導体断面積：325mm ² 以下(1本あたり) ・ 総導体断面積：1060mm ² 以下	
電線管	・ 合成樹脂製可とう電線管 (JIS C 8411：CD管、PF管) 外径：φ64.5mm以下(CD管54、PF管54を含む) ・ 硬質塩化ビニル電線管 (JIS C 8430：VE管) 外径：φ60mm以下 ・ 波付硬質合成樹脂管 (JIS C 3653附属書1：FEP管) 外径：φ66mm以下	

標準施工図 (抜粋)

中空壁



壁



※ 開口部は
→ 2頁参照

認定条件(抜粋) 鋼製電線管を使用する場合

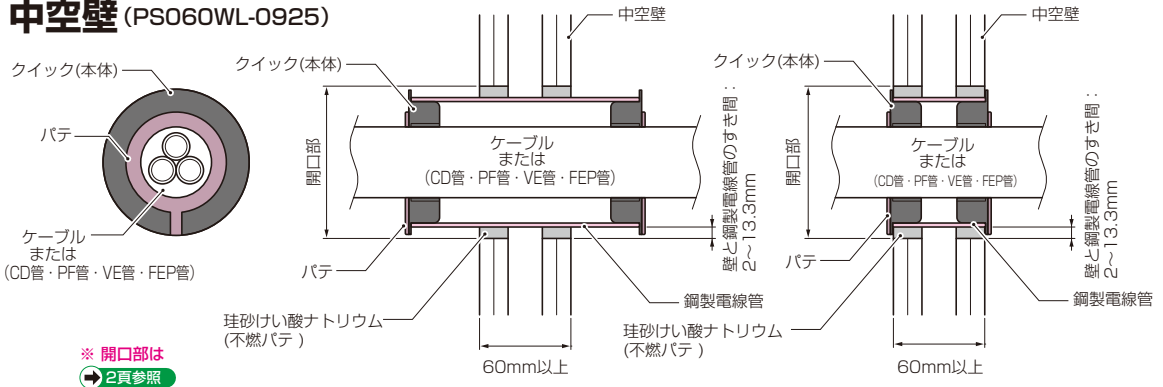
●国土交通大臣認定(ケーブル・電線管)

構造	壁・中空壁 (PS060WL-0925)	壁(PS060WL-0924)
開口部	円形：φ140mm以下	
占積率	34.9%以下 (ケーブル・電線管/鋼製電線管内断面積)	
壁と鋼製電線管とのすき間	2~13.3mm	—
貫通する壁の構造等	①準耐火構造(60分)の壁 ・厚さ 60mm以上 ②耐火構造(60分)の壁 ・厚さ 60mm以上 ③ALCパネル ・厚さ 60mm以上 ④鉄筋コンクリート造 ・厚さ 60mm以上	①ALCパネル ・厚さ 75mm以上 ②鉄筋コンクリート造 ・厚さ 75mm以上
ケーブル(電線)	・導体断面積：325mm ² 以下(1本あたり) ・総導体断面積：1060mm ² 以下	
電線管	・合成樹脂製可とう電線管 (JIS C 8411：CD管、PF管) 外径：φ60mm以下(CD管54を含む) ・硬質塩化ビニル電線管 (JIS C 8430：VE管) 外径：φ60mm以下 ・波付硬質合成樹脂管 (JIS C 3653附属書1：FEP管) 外径：φ55mm以下	
鋼製電線管	・鋼製電線管 (JIS C 8305) 外径：φ113.4mm以下	
鋼製電線管の埋め戻し材	珪砂けい酸ナトリウム (不燃パテ (注))	セメントモルタル (あり又はなし)

(注)：「不燃パテ(品番：MTKB-FP)をご使用ください。」 3頁参照

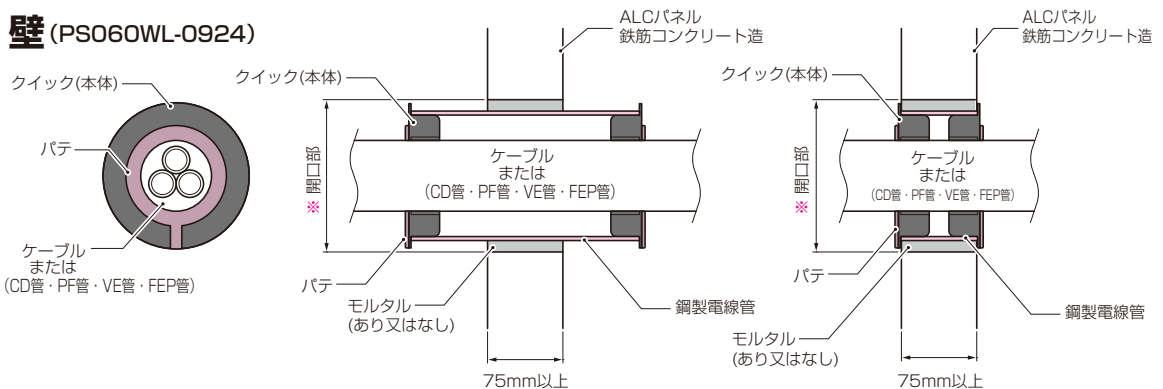
標準施工図(抜粋) 鋼製電線管を使用する場合

中空壁 (PS060WL-0925)



※ 開口部は 2頁参照

壁 (PS060WL-0924)



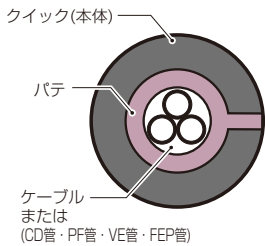
認定条件 (抜粋)

●国土交通大臣認定 (ケーブル・電線管)

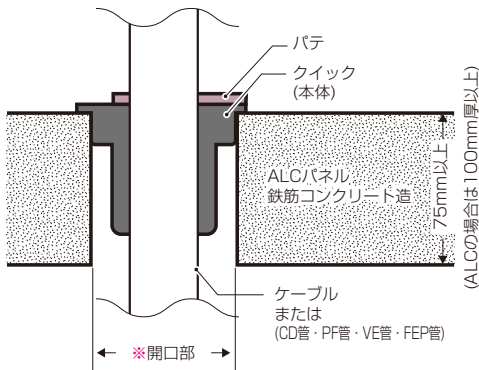
構造	床(PS060FL-0913)	
	鋼製電線管なし	鋼製電線管あり
開口部	円形：φ110mm以下	円形：φ113mm以下
占積率	36.0%以下 (ケーブル・電線管/開口)	38.5%以下 (ケーブル・電線管/鋼製電線管内断面積)
貫通する床の構造等	①ALCパネル ・厚さ 100mm以上 ②鉄筋コンクリート造 ・厚さ 75mm以上	
ケーブル(電線)	・ 導体断面積：325mm ² 以下(1本あたり) ・ 総導体断面積：1029mm ² 以下	
電線管	・ 合成樹脂製可とう電線管 (JIS C 8411：CD管、PF管) 外径：φ64.5mm以下(CD管54、PF管54を含む) ・ 硬質塩化ビニル電線管 (JIS C 8430：VE管) 外径：φ60mm以下 ・ 波付硬質合成樹脂管 (JIS C 3653附属書1：FEP管) 外径：φ66mm以下	
鋼製電線管 (スリーブ)	—	・ 鋼製電線管(JIS C 8305) 外径：φ113.4mm以下

標準施工図 (抜粋)

床

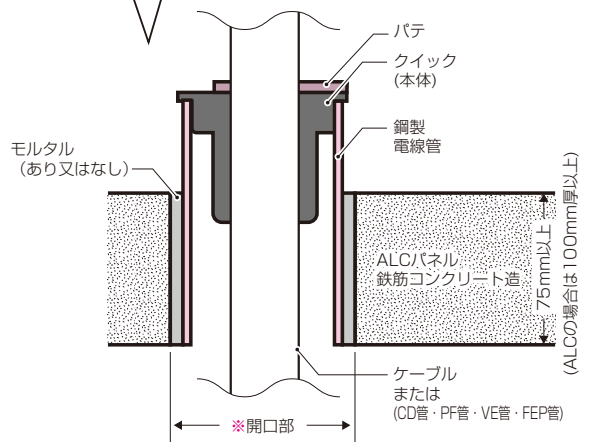
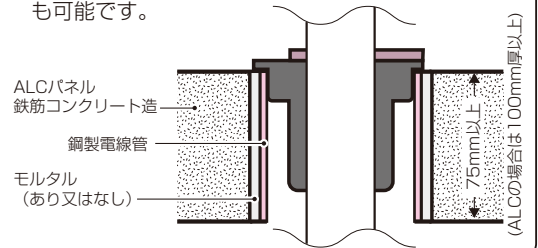


※ 開口部は
→ 2頁参照



<鋼製電線管を使用する場合>

●鋼製電線管の長さを床厚に合わせて施工することも可能です。



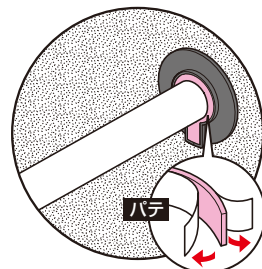
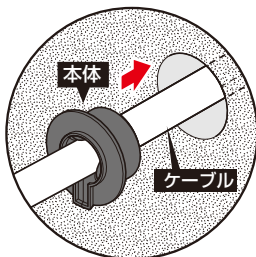
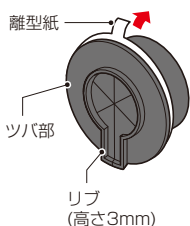
施工要領

クイック クイック工法



- **準備**
- 施工前に使用するクイックに合わせた貫通穴を開けてください。
 - 施工を行う前に開口部周辺及び、貫通するケーブル等を掃除してください。

- 壁**
- ① **挿入** 本体ツバ裏の離型紙を剥がしてから本体をケーブル等にはめ込み、開口部に挿入し、壁に貼り付けます。
※壁に貼り付けたくない場合はツバ裏の両面テープを全て取り除いてから施工してください。



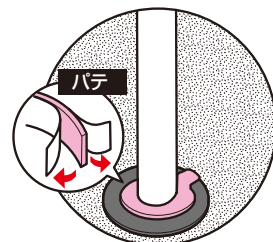
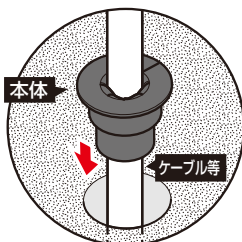
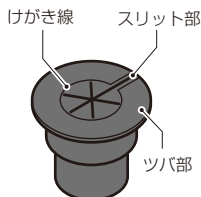
- ② **充填** パテをケーブル等とリップ内のすき間にシッカリと充填します。

注意

※パテはリップ内のホコリを取り除いてから充填してください。パテが不足した場合は、別売のクイック用パテ (品番: MTKS-P1002) をご使用ください。

※リップを超えて充填すると剥がれて落下する恐れがあります。

- 床**
- ① **挿入** 本体をケーブル等にはめ込み、開口部に挿入します。



- ② **充填** パテを本体表面のけがき線内及び、スリット部にすき間なく充填します。

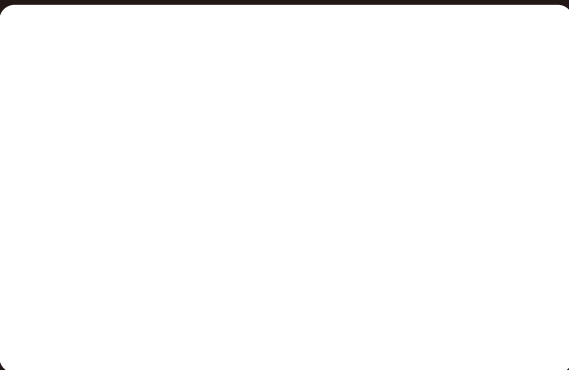
注意

※パテは3mm厚以上充填してください。パテが不足した場合は、別売のクイック用パテ (品番: MTKS-P1002) をご使用ください。

※ツバ部と躯体 (床) の間にパテを薄く付けることで、より確実に固定することができます。



防火部材 タイカブラック® **クイック**



※このカタログに掲載しております商品の価格は1個単位(1組単位)の価格です。但し、価格欄に単位表記があるものについては、その単位での価格となります。

※このカタログは、2023年5月現在のものです。このカタログは専門業者様向け、当社との業者間取引用です。(当カタログからの無断転載はかたくお断りします。)

※このカタログに掲載しております価格には消費税は含まれておりません。ご購入の際には消費税が附加されます。

※沖縄及び離島価格は、別途お問い合わせください。

【A_MTKS-PWPF(2)】

JIS認証取得

MIRAI 未来工業株式会社

本社：岐阜県安八郡輪之内町輪保1695-1 〒503-0201 TEL(0584)68-0001(代) FAX(0584)69-3900

支店：仙台 TEL(022)367-8250(代) FAX(0584)83-0235 新潟 TEL(025)269-0269(代) FAX(0584)83-0865
 東京 TEL(03)6527-3942(代) FAX(0584)83-0645 名古屋 TEL(052)957-2733(代) FAX(0584)83-0650
 大阪 TEL(06)6765-4610(代) FAX(0584)83-0654 中国 TEL(087)892-2040(代) FAX(0584)83-0659
 福岡 TEL(092)937-2215(代) FAX(0584)83-0326

営業所：札幌 TEL(011)663-3233(代) FAX(0584)83-0233 旭川 TEL(0166)21-8848(代) FAX(0584)83-0234
 盛岡 TEL(019)637-7097(代) FAX(0584)83-0231 仙台 TEL(022)367-8250(代) FAX(0584)83-0235
 郡山 TEL(024)991-8898(代) FAX(0584)83-0232 新潟 TEL(025)269-0269(代) FAX(0584)83-0865
 松本 TEL(0263)97-3141(代) FAX(0584)83-0517 北陸 TEL(076)292-3611(代) FAX(0584)83-0830
 水戸 TEL(0235)52-2155(代) FAX(0584)83-0643 北埼玉 TEL(048)652-9221(代) FAX(0584)83-0644
 東京 TEL(03)6527-3942(代) FAX(0584)83-0645 千葉 TEL(043)227-1605(代) FAX(0584)83-0646
 横浜 TEL(045)313-5591(代) FAX(0584)83-0647 静岡 TEL(054)236-1505(代) FAX(0584)83-0648
 名古屋 TEL(052)957-2733(代) FAX(0584)83-0650 大垣 TEL(0584)68-0002(代) FAX(0584)83-0652
 大阪 TEL(06)6765-4610(代) FAX(0584)83-0654 神戸 TEL(078)574-0468(代) FAX(0584)83-0656
 高松 TEL(087)892-2040(代) FAX(0584)83-0659 岡山 TEL(086)921-2305(代) FAX(0584)83-0663
 広島 TEL(082)545-8280(代) FAX(0584)83-0664 福岡 TEL(092)937-2215(代) FAX(0584)83-0326
 大分 TEL(097)589-8570(代) FAX(0584)83-0325 長崎 TEL(0957)43-0575(代) FAX(0584)83-0327
 熊本 TEL(096)38-5622(代) FAX(0584)83-0328 鹿児島 TEL(099)250-6311(代) FAX(0584)83-0324
 沖縄 TEL(098)694-6461(代) FAX(0584)83-0323

工場：山形、茨城第1、茨城第2、茨城第3、大 塚、垂 井、熊本第1、熊本第2

ホームページ <https://www.mirai.co.jp/> Eメール mirai@mirai.co.jp