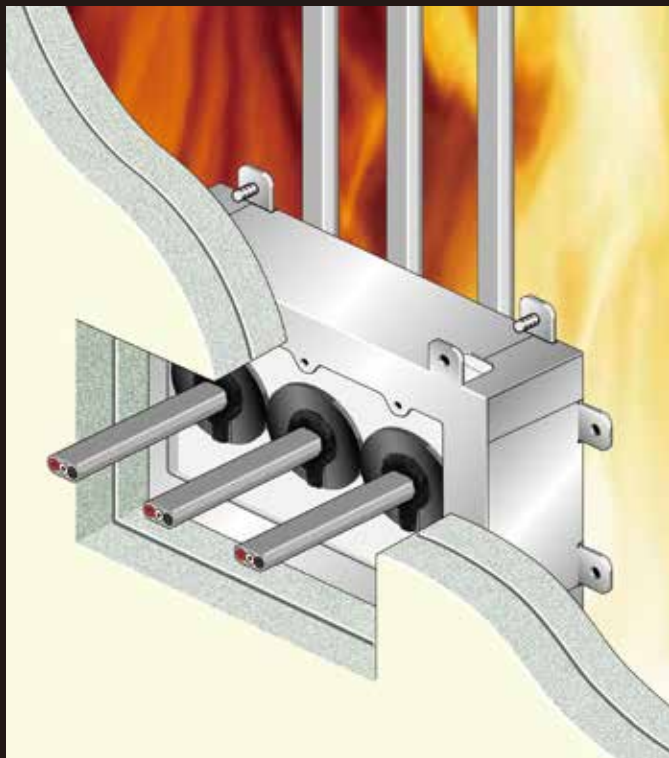




防火部材 タイカブラック®

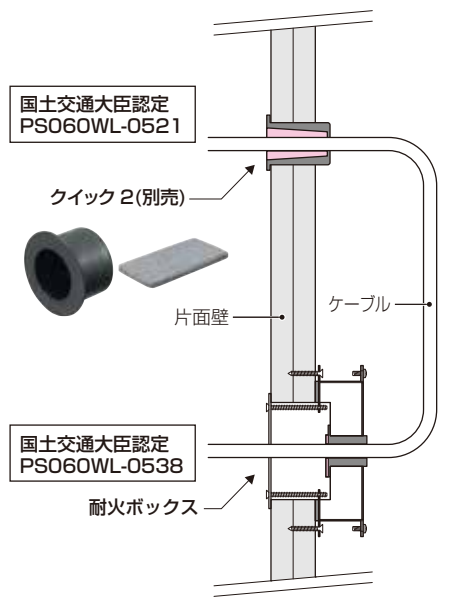
# 耐火ボックス(片面壁)

耐火片面壁のコンセント、スイッチ取付部等に!



## 施工例

●別売のタイカブラック クイック2と一緒にご使用いただけますとより便利です。



## 1 簡単

- ボックスは開口部に合わせ、裏面よりタッピンネジで取り付けるだけ!
- ケーブル貫通部にはクイックで簡単施工、手間要らず!

## 2 便利

- 耐火片面壁のコンセント、スイッチ取付部等に最適なボックスセットです!
- ケーブル貫通部は硬化しない為、再施工が容易です。
- キット品の為、施工のばらつきが少なく、廃材がほとんど出ません。

## ボックス工法(片面壁)



国土交通大臣認定	貫通する壁の構造	ケーブル直 (导体断面積) (1本あたり)	CD管	VE管	PF管	FEP管	開口部(mm)		占積率(%)	
							ボックス開口部	ケーブル貫通部	開口面積に 対するケー ブル断面積 の総合計の 割合	ボックス貫通 孔の面積に 対するケー ブル断面積の 総合計の 割合
PS060WL-0538	片面壁 42mm厚以上	5.3mm <sup>2</sup> 以下	-	-	-	-	矩形 276× 92以下	円形 φ29 以下	3.3 以下	25.1 以下

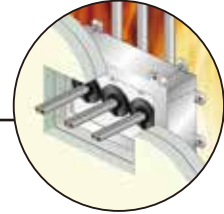
◀ 裏面をご覧ください



未来工業株式会社

# 技術資料

## 耐火ボックス (片面壁)

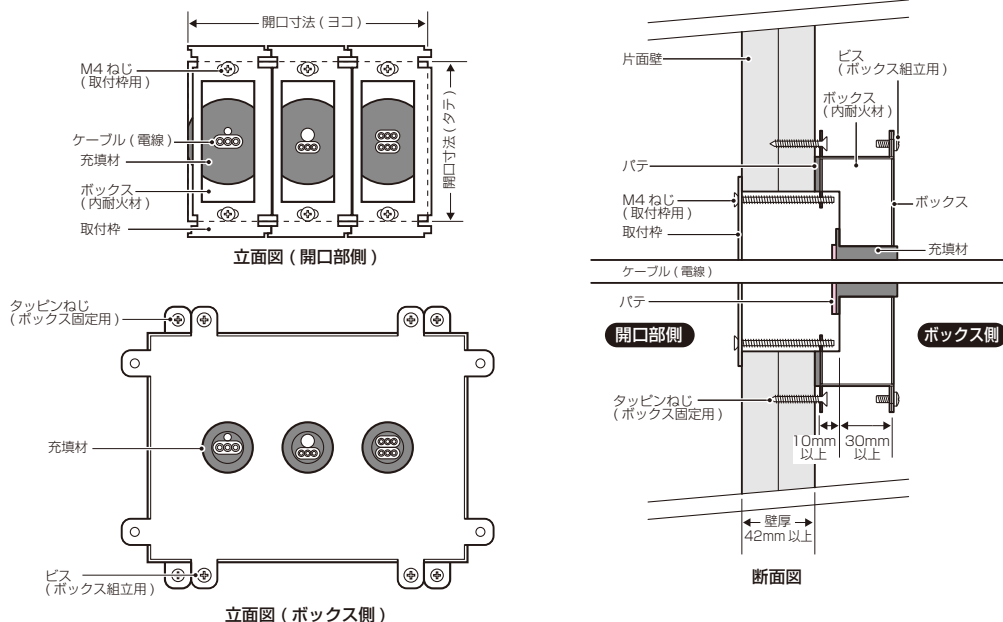


### 認定条件(抜粋)

●国土交通大臣認定(ケーブルの場合；3ヶ用ボックス以下) 片面壁(強化せつこうボード21mm重張壁)

構造		壁・片面壁(PS060WL-0538)
開口部	形状	矩形：276mm以下×92mm以下 ただし、ボックス(内層)部の開口寸法はφ29mm以下
	面積	0.0254m <sup>2</sup> 以下
占積率	開口面積に対するケーブル断面積の総合計の割合	3.3%以下
	ボックス貫通孔の面積に対するケーブル断面積の総合計の割合	25.1%以下
貫通する壁の構造等		①片面強化せつこうボード重張/軽量鉄骨下地間仕切壁 ・厚さ：42mm以上 ②ALCパネル ・厚さ：70mm以上 ③鉄筋コンクリート造 ・厚さ：70mm以上
ケーブル(電線)		・導体断面積：5.3mm <sup>2</sup> 以下(1本あたり)    ・総導体断面積：103.7mm <sup>2</sup> 以下 ・鋼製    ・厚さ：1.4mm以上
取付枠		

### 標準施工図(抜粋)



## 施工方法

### ■ボックスの取り付け

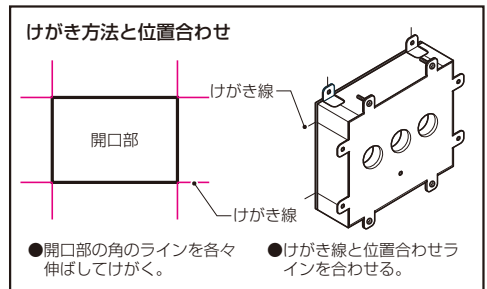
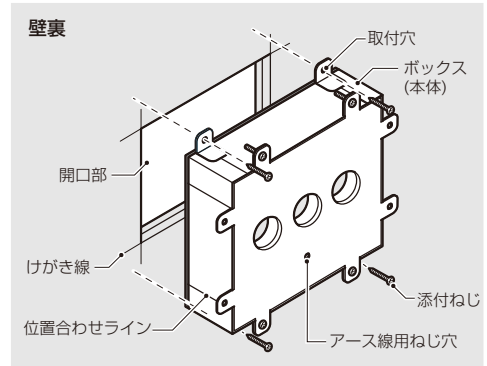
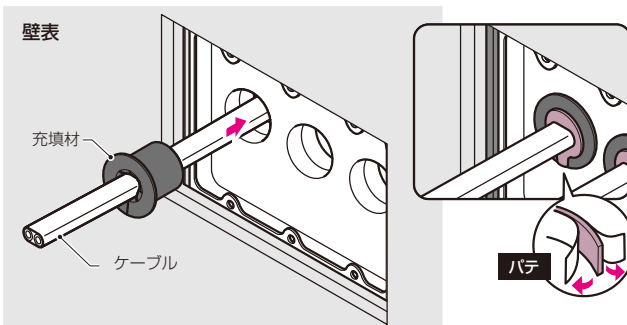
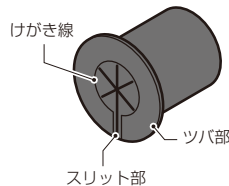
- 施工前に予め、ボックスから添付品(充填材、パテ)を取り外しておきます。  
※ボックス表面の剥離シートも外しておきます。
- 施工前に開口部周辺及び、貫通するケーブル等を清掃してください。
- ①壁面のボックスを取り付けたい位置に開口寸法(138×92mm)をボード用カッター等で開口します。
- ②開口部の角からけがき線を伸ばして書き込みます。
- ③壁面の裏側より、開口部のけがき線とボックスの位置合わせラインを合わせ、ボックスを固定します。  
※添付のねじでボックス上下の取付穴から取り付けます。

#### ご注意

- ボックスを固定する際に電動ドライバー及び、インパクトドライバーは使用しないでください。

### ■充填材の施工

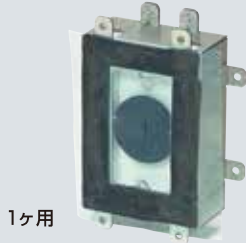
- 壁開口に取り付けられたボックス中央の穴にケーブルを配線しておきます。
- ①充填材をケーブルにはめ込み、壁表面からボックス開口部の穴に挿入します。  
※充填材は必ず躯体の開口側から挿入してください。
- ②パテを充填材表面のけがき線内及び、スリット部に隙間なく充填します。  
※充填材がぐらつかないようパテで充填してください。



ご注意：パテを使用する場合、施工要領に従って正しく施工してください。必要以上に多く盛り過ぎると落下する恐れがあります。

## タイカブラック® 耐火ボックス(片面壁)

### ボックスと付属品のセット品



1ヶ用



2ヶ用



3ヶ用

認定シール1枚付



### セット内容



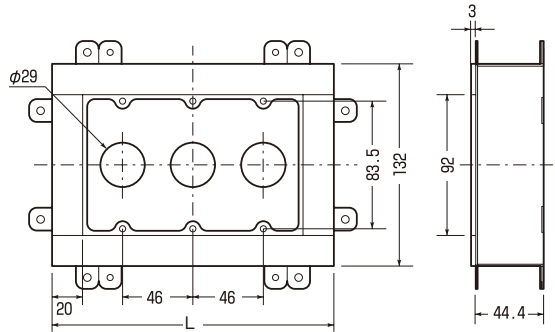
● 認定シール×1枚



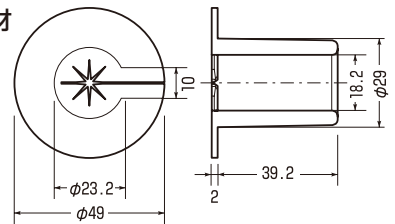
- ボックス
- 充填材
- パテ
- M4ねじ (取付枠用)
- タッピンねじ (ボックス固定用)

※セット品の入数等は種類によって異なります。(下表参照)

### ボックス



### 充填材



種類	品番	開口寸法 (mm)	L	充填材入数	パテ入数	M4ねじ入数	タッピンねじ入数	入数	最小入数	希望小売価格(税抜)
1ヶ用	<b>MTKB-1B</b>	46×92	92	1個	1枚	2本	4本	22セット	1セット	2,760
2ヶ用	<b>MTKB-2B</b>	92×92	138	2個	1枚	4本	4本	14セット	1セット	3,670
3ヶ用	<b>MTKB-3B</b>	138×92	184	3個	2枚	6本	4本	12セット	1セット	4,510

※この商品の価格は1セット価格です。