



タイカブリック

電気用

国 (国土交通大臣認定)

消 (一財) 日本消防設備安全センター 性能評定

電気用ボックス	鋼製カバー付スライドボックス	国	
	耐火ボックス(木造耐火用)		
	耐火パネルボックス	国	
	耐火ボックス(共住区画用)	国 消	
	タイカスールBP	消	
	タイカスールBP3	国	
	耐火遮音ボックス	国	
	耐火ボックス(片面壁)	国	
省令準耐火対応品			

丸穴	クイック	国	
	クイック2	国 消	
丸穴大開口 ケーブルラック	ブロック(丸穴)	国	
	ブロック、Rボード	国	
丸穴&角穴	パテエース	国 消	
	パテエースG	国 消	
電線管	鋼製スリーブ	国	
電線管	耐火シート	国 消	
	防火キットFPK	国 消	

2019.9



未来工業株式会社

JIS認証取得



銅製カバー付
スライド
ボックス
(木造耐火用)

耐火
ボックス

耐火ボックス
(住居区画用)

タイカス
目

タイカス
目3

耐火遮音
ボックス

耐火ボックス
(片面壁)

省令準耐火
対応品

クイック

クイック2

ブロック
丸凸

ブロック
日本標準

パテエース

パテエースG

耐火スリ
タイカス
目

耐火シ
ート

防火キ
ット

その他資
料


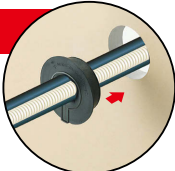
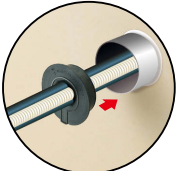
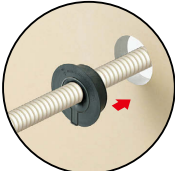


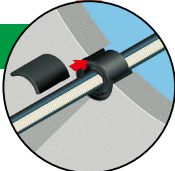
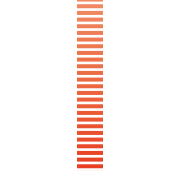
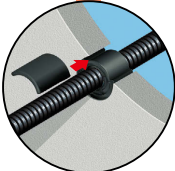
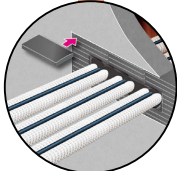

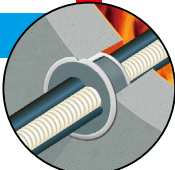
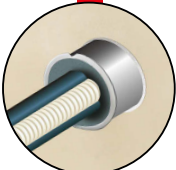

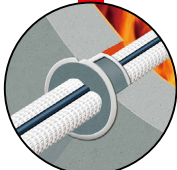
ミライの防火部材は …

1つの製品で、 多用途

電気ケーブル、電線管、空調配管等、色々な用途を1つの製品で幅広く対応できます。同じ製品、即ち慣れた作業スタイルで色々な貫通ができるので、効率がよくなります。

各々の作業スタイルに合った認定・評定を取得しています。

お気に入りの作業スタイルで、様々な施工に!

	ケーブル直・電線管 (混合含む)	ケーブル直・電線管 (スリーブ工法)	電線管	空調配管
プッシング挿入型  クイック				
ブロック詰め込み型  ブロック				
パテ詰め込み型  パテエース				

※認定・評定の詳細は当社ホームページ、専用パンフレットをご覧ください。

※国土交通大臣認定書または(一財)日本消防設備安全センター 性能評定書の仕様に基づき、正しく施工してください。

(注)製品のご使用は、所轄行政機関にご確認ください。

「用途別 認定・評定」一覧 (電気配線・配管)

電気用ボックス類(壁ボックス)

製 品	開口部寸法(矩形面積)		認定番号(評定番号)	構 造	ケーブル直	CD管	VE管	PF管	FEP管
	ボックス側	ケーブル(配管)側							
 銅製カバー付 スライド ボックス → 8~13頁	197×105mm以下	φ80mm以下	PS060WL-0883	中空壁	8mm ² 以下	22以下	—	22以下	—
	197×105mm以下	φ80mm以下	PS045WL-0835	45分準耐火の壁	8mm ² 以下	22以下	—	22以下	—
※TLフレキ22以下									
 耐火 パネル ボックス → 18~23頁	290×105mm以下	φ80mm以下	PS060WL-0628	中空壁	22mm ² 以下	—	—	—	—
 耐火ボックス(共住区画用) → 24~29頁	95×148mm以下	φ40.5mm以下	PS060WL-0738	壁・中空壁	—	—	—	22以下	—
	95×148mm以下	φ40.5mm以下	KK28-002号	中空壁	—	—	—	22以下	—
 タイカスールBP3 ボックス内 防火部材 施工ス → 36~45頁	289×105mm以下	□35(47.5)mm以下 φ35(47.5)mm以下	PS060WL-0814	壁・中空壁	22mm ² 以下	28以下	—	28以下	—
	151×105mm以下	□30(40.5)mm以下 φ30(40.5)mm以下	PS060WL-0847	壁・中空壁	8mm ² 以下	22以下	—	22以下	—
	151×105mm以下	135×50mm以下	PS060WL-0884	中空壁	8mm ² 以下	22以下	—	22以下	—
	151×105mm以下	□30(40.5)mm以下 φ30(40.5)mm以下	PS045WL-0815	45分準耐火の壁	8mm ² 以下	22以下	—	22以下	—
 耐火遮音 ボックス → 46~57頁	289×105mm以下	□35(47.5)mm以下 φ35(47.5)mm以下	PS060WL-0814	壁・中空壁	22mm ² 以下	28以下	—	28以下	—
	151×105mm以下	□30(40.5)mm以下 φ30(40.5)mm以下	PS060WL-0847	壁・中空壁	8mm ² 以下	22以下	—	22以下	—
	151×105mm以下	135×50mm以下	PS060WL-0884	中空壁	8mm ² 以下	22以下	—	28以下	—
	151×105mm以下	□30(40.5)mm以下 φ30(40.5)mm以下	PS045WL-0815	45分準耐火の壁	8mm ² 以下	22以下	—	22以下	—
 耐火 ボックス (片面壁) → 58~61頁	276×92mm以下	φ29mm以下	PS060WL-0538	片面壁	5.3mm ² 以下	—	—	—	—

サブウェイ(配管)

製 品 (施工方式)	最大配管径	評定番号	構 造	ケーブル直	CD管	VE管	PF管	FEP管
 耐火シート シート、スライド挿入 → 212~219頁	φ45.5mm以下	KK26-010号	床	—	36以下	—	36以下	—
	φ34mm以下	KK27-015号	床	—	28以下	—	28以下	—
 タイカスールBP パテ詰め込み → 30~35頁	φ34mm以下	KK29-033号 (旧 KK19-150号)	床	—	28以下	—	28以下	—

サブウェイ(ボックス、コネクタ、エンドカバー等)

製 品 (施工方式)	最大配管径	評定番号	構 造	ケーブル直	CD管	VE管	PF管	FEP管
 タイカスールBP パテ詰め込み → 30~35頁	φ34mm以下	KK29-032号	壁・床	—	28以下	—	28以下	—
	φ36.5mm以下	KK19-096-1号	壁・床	—	28以下	—	22以下	—
	φ34mm以下	KK29-033号 (旧 KK19-150号)	壁・床	—	28以下	—	28以下	—

鋼製カバー付
ボックス
スライド
ボックス

耐火パネル
ボックス

耐火ボックス
(共住区画用)

タイカスール
BP3

耐火遮音
ボックス

耐火ボックス
(片面壁)

省令準耐火
対応品

クイック
クイック2

ブロック
Rボード

パテエース
パテエースG

耐火スリッパ
タイカスール

耐火シート

防火シート
EKK

その他資料

「用途別 認定・評定」一覧

ケーブル・電線管貫通(丸穴開口)

製品 (施工方式)	開口径	認定番号(評定番号)	構造	ケーブル直	CD管	VE管	PF管	FEP管
クイック プッシング挿入 (70~79頁)	φ110mm以下	PS060WL-0917 <small>旧認定(PS060WL-0785)相当</small>	壁・中空壁	325mm ² 以下	54以下	54以下	54以下	50以下
		PS045WL-0918 <small>旧認定(PS045WL-0531)相当</small>	45分準耐火の壁					
		PS060FL-0913	床					
クイック2 プッシング挿入 (80~85頁)	φ110mm以下 φ133mm以下	PS060WL-0521	壁・片面壁	250mm ² 以下	54以下	54以下	42以下	40以下
		PS060FL-0520	床					
タイカス 目P	φ81mm以下	KK22-016号	床	22mm ² 以下	36以下	36以下	36以下	—
		KK22-017号	壁	—	—	36以下	36以下	—
ブロック(丸穴) ブロック詰め込み (86~91頁)	φ260mm以下 φ210mm以下	PS060WL-0597-1	壁・中空壁	325mm ² 以下	54以下	100以下	54以下	80(42)以下
		PS060FL-0562-1	床					80(82)以下
パテエース (1.ケーブル工法) パテ詰め込み (138~151頁)	φ210mm以下 φ160mm以下 φ210mm以下 φ140mm以下 φ160mm以下	PS060WL-0887	壁・中空壁	325mm ² 以下	54以下	100以下	54以下	65以下
		PS060WL-0717	片面壁	325mm ² 以下	54以下	54以下	54以下	50以下
		PS045WL-0718	45分準耐火の壁	325mm ² 以下	54以下	100以下	54以下	65以下
		PS060FL-0886	床	325mm ² 以下	54以下	—	42以下	40以下
		PS060FL-0786 (開口補強板を使用)	中空床	325mm ² 以下	54以下	28以下	54以下	50以下
		PS060FL-1027	中空床	325mm ² 以下	54以下	—	42以下	—
クイック (2.ケーブル両側工法) パテ詰め込み (152~159頁)	φ160mm以下 φ210mm以下 φ60mm以下	PS060WL-0758	壁・中空壁	325mm ² 以下	54以下	28以下	54以下	50以下
		PS045WL-0832	45分準耐火の壁					
		KK26-015号	壁	60mm ² 以下	28以下	—	28以下	—
		KK26-013号	中空壁					

★印は新認定(評定)です。

- 鋼製カバー付
スライド
ボックス
- 耐火ボックス
(木造専用)
- 耐火
ボックス
耐火
ボックス
- 耐火ボックス
(住居区画用)
- タイカス
目P
- タイカス
目P3
- 耐火
ボックス
耐火
ボックス
- 耐火ボックス
(片面壁)
- 省令準耐火
対応品
- クイック
- クイック2
- ブロック
(丸穴)
- ブロック
目P
- パテエース
- パテエースG
- 耐火スリッパ
タイカス
目P
- 耐火シート
- 防火キャット
PK
- その他資料

スリーブ工法(丸穴開口)

製品 (施工方式)	開口径	認定番号(評定番号)	構造	ケーブル直	CD管	VE管	PF管	FEP管
耐火スリーブ スリーブが充填材 (194~201頁)	φ140mm以下	★PS060WL-1030	壁	325mm ² 以下	28以下	-	28以下	-
	φ130mm以下	★PS060WL-1015	中空壁					
	φ130mm以下	★PS060WL-1001	片面壁					
	φ130mm以下	★PS045WL-1036	45分準耐火の壁					
クイック プッシング挿入 (70~79頁)	φ140mm以下	PS060WL-0924 旧認定(PS060WL-0522)相当	壁	325mm ² 以下	54以下	54以下	42以下	40以下
	φ140mm以下	PS060WL-0925 旧認定(PS060WL-0626)相当	中空壁					
	φ133mm以下	PS060FL-0913 旧認定(PS060FL-0487)相当	床					
クイック2 プッシング挿入 (80~85頁)	φ133mm以下	PS060FL-0520	床	250mm ² 以下	54以下	54以下	42以下	40以下
バテエース (4.スリーブ工法) バテ詰め込み (168~181頁)	φ120mm以下	PS060WL-0460	壁・中空壁	250mm ² 以下	28以下	28以下	36以下	-
	φ133mm以下	PS060FL-0451	床					
	φ133mm以下	PS060WL-0669	壁	325mm ² 以下	54以下	-	42以下	40以下
	φ160mm以下	PS060FL-0702	床					
	φ250mm以下	PS060FL-0848	床	100mm ² 以下	54以下	42以下	54以下	50以下
	φ133mm以下	PS060WL-0753	壁	325mm ² 以下	-	-	-	-
		KK26-009号						
		PS060WL-0792						
	φ133mm以下	KK27-017号	床					
	タイカスール コーキングガン注入 (202~211頁)	φ120mm以下	PS060WL-0441	壁・中空壁	250mm ² 以下	28以下	28以下	36以下
φ150mm以下		PS060FL-0809	床	42以下				
タイカスールBP2 バテ詰め込み (202~211頁)	φ160mm以下	PS060WL-0834	壁	250mm ² 以下	42以下	28以下	36以下	30以下
	φ125mm以下 (スリーブ有)	PS060WL-0833	中空壁					
	φ133mm以下	PS060FL-0736	床					36以下

★印は新認定(評定)です。

ケーブルラック貫通 (他に矩形開口のケーブル・電線管貫通も含む)

製品 (施工方式)	矩形面積	認定番号	構造	ケーブル直	CD管	VE管	PF管	FEP管
ブロック ブロック詰め込み (92~115頁)	0.75m ² 以下	PS060WL-0532-1	壁・中空壁	325mm ² 以下	54以下	100以下	54以下	50(54)以下
	0.6m ² 以下	PS060WL-0529-1	片面壁					
	0.33m ² 以下	PS045WL-0701-1	45分準耐火の壁					
	0.75m ² 以下	PS060FL-0562-1 (旧 PS060FL-0562)	床(鋼製スリーブなし)					
		PS060FL-0805-1 (旧 PS060FL-0805)	床(鋼製スリーブあり)					
Rボード ボードとパテ (116~135頁)	0.6m ² 以下	PS060WL-0385	中空壁	325mm ² 以下	-	-	36以下	-
	0.6m ² 以下 (0.5以下×1.2以下)	PS060WL-0404	壁・中空壁					
	0.41m ² 以下	PS060WL-0400	片面壁					
	0.6m ² 以下	PS060FL-0375	床					
		PS060FL-0327	床(鋼製スリーブあり)					
		PS060FL-0364	床(鋼製スリーブあり)					



「用途別 認定・評定」一覧

電線管貫通(丸穴、矩形開口)

製品 (施工方式)	開口径 (矩形面積)	認定番号(評定番号)	構造	ケーブル直	CD管	VE管	PF管	FEP管
パテース (5.パテース工法) パテ詰め込み → 182~188頁 	φ175mm以下 (0.071m ² 以下)	PS060WL-0540	壁	—	36以下	42以下	42以下	30以下
	φ80mm以下 (0.04m ² 以下)	PS060WL-0461	中空壁	—	36以下	36以下	28以下	—
	(0.0448m ² 以下)	PS060FL-0477-1 (旧 PS060FL-0477)	床	—	36以下	36以下	36以下	—
	φ175mm以下 (403x175以下)	KK23-011号	壁	—	36以下	42以下	42以下	—
	φ80mm以下 (500x80以下)	KK22-004号	中空壁	—	36以下	36以下	—	—
(528x85以下)	KK22-006号	床	—	36以下	36以下	36以下	—	
パテースG コーキングガン注入 → 189~193頁 	φ175mm以下 (0.071m ² 以下)	PS060WL-0541	壁	—	—	—	—	—
	φ222mm以下 (0.071m ² 以下)	PS060FL-0550-1 (旧 PS060FL-0550)	床	—	36以下	42以下	42以下	—
	φ175mm以下 (403x175以下)	KK23-015号	壁	—	—	—	—	—
クイック2 プッシング挿入 → 80~85頁 	φ81mm以下	KK22-017号	壁	—	—	36以下	36以下	—
	耐火シート シート、スライド挿入 → 212~219頁 	φ62mm以下	PS060WL-0731	壁・中空壁	—	36以下	36以下	28以下
耐火ホックス (片面壁) 省令準耐火 対応品 	φ177mm以下 (177x390以下)	PS060WL-0599	壁	—	36以下	42以下	42以下	30以下
	φ62mm以下	PS060FL-0594	床	—	36以下	42以下	42以下	30以下
	φ62mm以下	KK26-004号	中空壁	—	36以下	36以下	28以下	—
	φ177mm以下 (177x390以下)	KK25-004号	壁	—	36以下	42以下	42以下	—
クイック ワンタッチ装着 → 220~223頁 	φ62mm以下	KK25-005号	床	—	36以下	42以下	42以下	—
	クイック2 (丸穴) ブロック 日本ード 	φ150mm以下 (W470xH150以下)	PS060WL-0429	壁	—	—	—	—
		φ220mm以下 (W300xH220以下)	PS060WL-0462	中空壁	—	—	—	—
	φ150mm以下 (W470xH150以下)	PS060FL-0548	床	—	36以下	—	28以下	—
	φ135mm (W300xH135以下)	—	—	—	—	—	—	—
	φ150mm以下 (W470xH150以下)	KK20-021号	壁	—	—	—	—	—
φ220mm以下 (W300xH220以下)	KK21-009号	中空壁	—	—	—	—	—	
φ150mm以下 (W470xH150以下)	KK23-010号	床	—	—	—	—	—	
φ135mm (W300xH135以下)	—	—	—	—	—	—	—	

樹脂製電線管貫通(丸穴開口)

製品 (施工方式)	開口径	認定番号	構造	ケーブル直	CD管	VE管	PF管	FEP管
パテース (3.樹脂スリーブ工法) パテ詰め込み → 160~167頁 	φ133mm以下	PS060WL-0669	壁	—	—	—	—	—
	φ160mm以下	PS060FL-0702	床	325mm ² 以下	54以下	—	42以下	40以下
	φ260mm以下	PS060FL-0759	床	100mm ² 以下	54以下	16以下	54以下	50以下

鋼製カバー付
スライド
ボックス

耐火ホックス
(木造専用)

耐火ホックス
耐火ホックス

耐火ホックス
(居住区専用)

タイカス
目

タイカス
目P3

耐火ホックス
耐火ホックス

耐火ホックス
(片面壁)

省令準耐火
対応品

クイック

クイック2

耐火ホックス
(丸穴)

耐火ホックス
日本ード

パテース

耐火ホックス
タイカス

耐火ホックス
耐火シート

耐火ホックス
防火キット

耐火ホックス
その他資料

認定番号一覧(番号順)

認定番号	構造	製品	掲載頁
PS045WL-0701-1	45分準耐火の壁	ブロック	92~115頁
PS045WL-0718	45分準耐火の壁	パテエース(1.ケーブル工法) パテエース(丸穴キット)	138~151頁
PS045WL-0815	45分準耐火の壁	タイカスールBP3 耐火遮音ボックス	36~45頁 46~57頁
PS045WL-0832	45分準耐火の壁	パテエース(2.ケーブル両側工法) パテエース(丸穴キットW)	152~159頁
PS045WL-0835	45分準耐火の壁	鋼製カバー付スライドボックス	8~13頁
PS045WL-0918 <small>旧認定(PS045WL-0531)相当</small>	45分準耐火の壁	クイック	70~79頁
★PS045WL-1036	45分準耐火の壁	耐火スリーブ	194~201頁

PS060WL-0385	中空壁	Rボード	116~135頁
PS060WL-0400	片面壁	Rボード	116~135頁
PS060WL-0404	壁・中空壁	Rボード	116~135頁
PS060WL-0429	壁	防火キットFPK	220~223頁
PS060WL-0441	壁・中空壁	タイカスール	202~211頁
PS060WL-0460	壁・中空壁	パテエース(4.スリーブ工法)	168~181頁
PS060WL-0461	中空壁	パテエース(5.パテエース工法)	182~188頁
PS060WL-0462	中空壁	防火キットFPK	220~223頁
PS060WL-0521	壁・片面壁	クイック2	80~85頁
PS060WL-0529-1	片面壁	ブロック	92~115頁
PS060WL-0532-1	壁・中空壁	ブロック	92~115頁
PS060WL-0538	片面壁	耐火ボックス(片面壁)	58~61頁
PS060WL-0540	壁	パテエース(5.パテエース工法)	182~188頁
PS060WL-0541	壁	パテエースG	189~193頁
PS060WL-0597-1	壁・中空壁	ブロック(丸穴)	86~91頁
PS060WL-0599	壁	耐火シート	212~219頁
PS060WL-0628	中空壁	耐火パネルボックス	18~23頁
PS060WL-0669	壁	パテエース(3.樹脂スリーブ工法) パテエース(4.スリーブ工法)	160~167頁 168~181頁
PS060WL-0717	片面壁	パテエース(1.ケーブル工法) パテエース(丸穴キット)	138~151頁
PS060WL-0731	壁・中空壁	耐火シート	212~219頁
PS060WL-0738	壁・中空壁	耐火ボックス(共住区画用)	24~29頁
PS060WL-0753	壁	パテエース(4.スリーブ工法)	168~181頁
PS060WL-0758	壁・中空壁	パテエース(2.ケーブル両側工法) パテエース(丸穴キットW)	152~159頁
PS060WL-0814	壁・中空壁	タイカスールBP3 耐火遮音ボックス	36~45頁 46~57頁
PS060WL-0833	中空壁	タイカスールBP2	202~211頁
PS060WL-0834	壁	タイカスールBP2	202~211頁
PS060WL-0847	壁・中空壁	タイカスールBP3 耐火遮音ボックス	36~45頁 46~57頁
PS060WL-0883	中空壁	鋼製カバー付スライドボックス	8~13頁
PS060WL-0884	中空壁	タイカスールBP3 耐火遮音ボックス	36~45頁 46~57頁
PS060WL-0887	壁・中空壁	パテエース(1.ケーブル工法) パテエース(丸穴キット)	138~151頁
PS060WL-0917 <small>旧認定(PS060WL-0785)相当</small>	壁・中空壁	クイック	70~79頁
PS060WL-0924 <small>旧認定(PS060WL-0522)相当</small>	壁	クイック	70~79頁
PS060WL-0925 <small>旧認定(PS060WL-0626)相当</small>	中空壁	クイック	70~79頁
★PS060WL-1015	中空壁	耐火スリーブ	194~201頁
★PS060WL-1030	壁	耐火スリーブ	194~201頁
★PS060WL-1001	片面壁	耐火スリーブ	194~201頁

★印は新認定(評定)です。

認定番号	構造	製品	掲載頁
PS060FL-0327	床(鋼製スリーブあり)	Rボード	116~135頁
PS060FL-0364	床(鋼製スリーブあり)	Rボード	116~135頁
PS060FL-0375	床	Rボード	116~135頁
PS060FL-0451	床	パテエース(4.スリーブ工法)	168~181頁
PS060FL-0477-1 <small>(旧 PS060FL-0477)</small>	床	パテエース(5.パテエース工法)	182~188頁
PS060FL-0520	床	クイック2	80~85頁
PS060FL-0548	床	防火キットFPK	220~223頁
PS060FL-0550-1 <small>(旧 PS060FL-0550)</small>	床	パテエースG	189~193頁
PS060FL-0562-1 <small>(旧 PS060FL-0562)</small>	床	ブロック ブロック(丸穴)	92~115頁 86~91頁
PS060FL-0594	床	耐火シート	212~219頁
PS060FL-0702	床	パテエース(3.樹脂スリーブ工法) (4.スリーブ工法)	160~167頁 168~181頁
PS060FL-0736	床	タイカスールBP2	202~211頁
PS060FL-0759	床	パテエース(1.ケーブル工法) パテエース(丸穴キット) パテエース(3.樹脂スリーブ工法) パテエース(4.スリーブ工法)	138~151頁 160~167頁 168~181頁
PS060FL-0786	中空床	パテエース(1.ケーブル工法) パテエース(丸穴キット)	138~151頁
PS060FL-0792	床	パテエース(4.スリーブ工法)	168~181頁
PS060FL-0805-1 <small>(旧 PS060FL-0805)</small>	床	ブロック	92~115頁
PS060FL-0809	床	タイカスール	202~211頁
PS060FL-0848	床	パテエース(4.スリーブ工法)	168~181頁
PS060FL-0886	床	パテエース(1.ケーブル工法) パテエース(丸穴キット)	138~151頁
PS060FL-0913 <small>旧認定(PS060FL-0487)相当</small>	床	クイック	70~79頁
★PS060FL-1027	中空床	パテエース(1.ケーブル工法)	138~151頁

評定番号一覧(番号順)

KK19-096-1号	壁・床	タイカスールBP	30~35頁
KK20-021号	壁	防火キットFPK	220~223頁
KK21-009号	中空壁	防火キットFPK	220~223頁
KK22-004号	中空壁	パテエース(5.パテエース工法)	182~188頁
KK22-006号	床	パテエース(5.パテエース工法)	182~188頁
KK22-016号	床	クイック2	80~85頁
KK22-017号	壁	クイック2	80~85頁
KK23-010号	床	防火キットFPK	220~223頁
KK23-011号	壁	パテエース(5.パテエース工法)	182~188頁
KK23-015号	壁	パテエースG	189~193頁
KK25-004号	壁	耐火シート	212~219頁
KK25-005号	床	耐火シート	212~219頁
KK26-004号	中空壁	耐火シート	212~219頁
KK26-009号	壁	パテエース(4.スリーブ工法)	168~181頁
KK26-010号	床	耐火シート(サブウェイ工法)	212~219頁
KK26-013号	中空壁	パテエース(2.両側工法)	152~159頁
KK26-015号	壁	パテエース(2.両側工法)	152~159頁
KK27-015号	床	耐火シート(サブウェイ)	212~219頁
KK27-017号	床	パテエース(4.スリーブ工法)	168~181頁
KK28-002号	中空壁	耐火ボックス(共住区画用)	24~29頁
KK29-032号	壁・床	タイカスールBP	30~35頁
KK29-033号 <small>(旧 KK19-150号)</small>	壁・床	タイカスールBP	30~35頁

鋼製カバー付
ボックス
耐火遮音用

耐火遮音ボックス
共住区画用

タイカスール
BP

タイカスール
BP3

耐火遮音
ボックス
(片面壁)

省令準耐火
対応品

クイック

クイック2

ブロック
(丸穴)

Rボード

パテエース

パテエースG

耐火スリーブ
タイカスール

耐火シート

防火キット
FPK

その他資料

製品紹介

鋼製カバー付スライドボックス 電気用ボックスを取り付ける

木造**準耐火**建築物に最適!

防火区画に使用できる!

樹脂ボックスが

鉄ボックスよりも、圧倒的に施工性が優れている。

★下記の組み合わせで施工します。



木造**耐火**建築物に使用する場合



(注1) コンセント、スイッチを取り付ける場合は、所轄行政機関にご確認のうえご使用ください。
(注2) ボックスが背中合わせとなる施工は行わないでください。

樹脂ボックス工法

国土交通大臣認定	貫通する壁の構造	ケーブル直 (導體断面積) (1本あたり)	CD管	PF管	TLフレキ	開口部(mm)		占積率 (%)
						ボックス側(矩形)	ケーブル側(円形)	
60分準耐火・60分耐火								
PS060WL-0883 ★ <small>中空型</small>	95mm厚以上	8mm ² 以下	22以下	22以下	22以下	197×105以下	φ80以下	40.7以下 (ケーブル断面積/ボックス貫通孔の面積)
45分準耐火								
PS045WL-0835 ★ <small>差込型</small>	89mm厚以上	8mm ² 以下	22以下	22以下	22以下	197×105以下	φ80以下	40.7以下 (ケーブル断面積/ボックス貫通孔の面積)

★印は木製下地の使用詳細をご覧ください。➡230~231頁

電気用ボックス
鋼製カバー付スライドボックス (木造耐火用)
耐火パネルボックス
耐火ボックス (居住区画用)
タイカスール目
タイカスール目P3
耐火遮音ボックス
耐火ボックス (片面壁)
省令準耐火対応品
クイック
クイック2
ブロック
ブロック
パテエース
パテエースG
耐火スリッパ
耐火シート
防火キャット
その他資料

①②③を施工に合わせ、組み合わせるタイプ

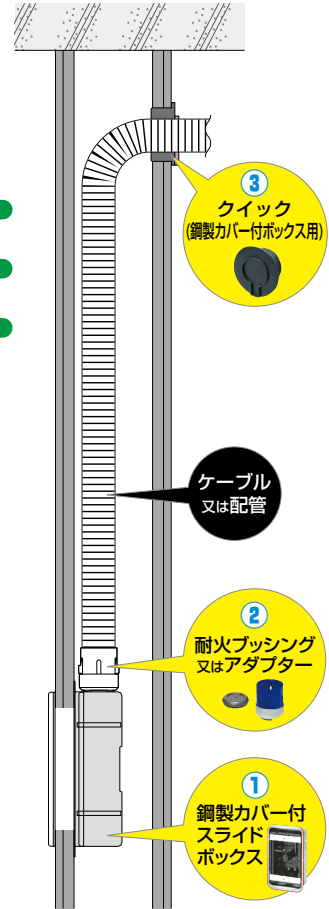
① ボックスの選定



■ボックス：鋼製カバー付スライドボックス

《種類》

- ・標準形(深さ38mm) 1~4ヶ用
※センター磁石付 → 10頁
- ・浅形(深さ30mm) 1~3ヶ用
※センター磁石付 → 66頁
- ・深形(深さ47mm) 1~3ヶ用
※センター磁石付 → 66頁



② ボックス通線部材の選定

■ケーブルの場合：耐火ブッシング → 11頁



- ・適合ノック径：φ21~φ22mm
- ・適合ボックス厚：~2mm
- ・適合ケーブル：
 - ・VVF 1.6×3C-2条
 - ・VVF 2.0×3C-1条
 - ・φ11mm以下の通信線・ケーブル

■配管の場合：鋼製キャップ付SBアダプター → 11頁



品番	適合管(サイズ)		
	TLフレキ	CD単層波付管	PF単層波付管
SBA-1F	14・16	14・16	14・16
SBA-2F	22	22	22



③ 充填材の選定



■充填材：クイック(鋼製カバー付ボックス用) → 10頁

品番	開口径	適合ケーブル(参考)	電線管
MTKS-S31PW-1	φ30	VVF 3×2.0mm-2本以下	—
MTKS-40PW-1	φ40	VVF 3×2.0mm-3本以下	PF16以下、CD16以下、TLフレキ16以下
MTKS-50PW-1	φ55	VVF 3×2.0mm-6本以下	PF22以下、CD22以下、TLフレキ22以下
MTKS-75PW-1	φ80	上記以上のケーブル量、ケーブルと配管を1開口に混在させる場合、又は配管が複数本の場合(最大PF16-3本以下)	

認定シール1枚付



◀認定シールは、クイック(鋼製カバー付ボックス用)にのみ添付されています。充填材は必ずクイック(鋼製カバー付ボックス用)をご使用ください。



鋼製カバー付スライドボックス (センター磁石付) PS (ボックス)

鋼製カバー付
深さ38mm

小判穴
ホルソー
穴あけ
対応品

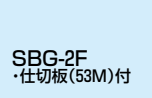
※タッピングねじ付

アルミ
箔付 磁石付



SBG-1F

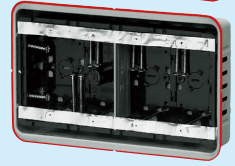
不燃テープ付



SBG-2F
・仕切板(53M)付



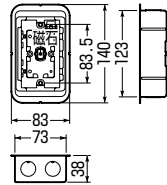
SBG-3F
・仕切板(53M)付



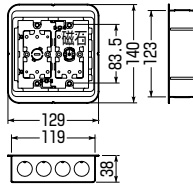
SBG-4F
・仕切板(53M)付

●ボックス穴を小判穴ホルソーであけるセンター磁石付きです。

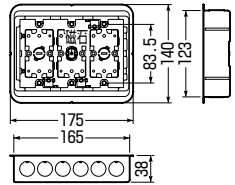
■SBG-1F



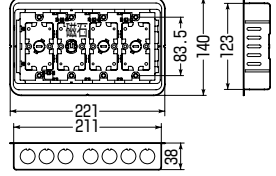
■SBG-2F



■SBG-3F



■SBG-4F



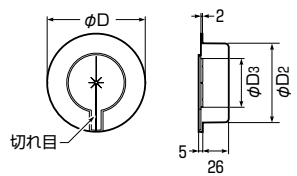
※センター磁石なしボックス、浅形ボックス、深形ボックス、耐火プッシング付ボックスも準備しています。➡64~66頁

種類	品番	入数	最小入数	標準価格
1ヶ用	SBG-1F	50	1	280
2ヶ用	SBG-2F	20	1	630
3ヶ用	SBG-3F	10	1	1,220
4ヶ用	SBG-4F	10	1	2,050

タイブラック® クイック (鋼製カバー付ボックス用)

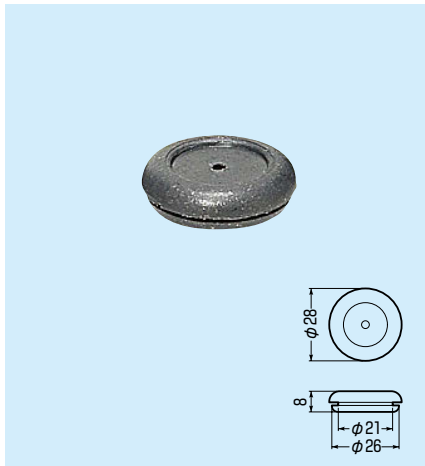


- ケーブル側開口部の充填材として使用します。
- 熱膨張材なので、300℃以上の熱を受けると2倍以上に膨らみ火災時の延焼を防止します。



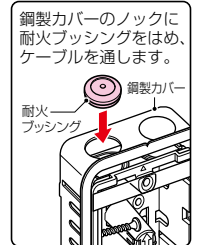
品番	開口径	適合ケーブル(参考)	電線管	φD	φD ₂	φD ₃	パテ入数	入数	標準価格
MTKS-S31PW-1	φ30	VVF 3×2.0mm-2本以下	—	49	29	18.2	1	1	540
MTKS-40PW-1	φ40	VVF 3×2.0mm-3本以下	PF16以下、CD16以下、TLフレキ16以下	60	40	25	1	1	660
MTKS-50PW-1	φ55	VVF 3×2.0mm-6本以下	PF22以下、CD22以下、TLフレキ22以下	75	55	34	1	1	880
MTKS-75PW-1	φ80	上記以上のケーブル量、ケーブルと配管を1開口に混在させる場合、又は配管が複数本の場合(最大PF16-3本以下)		100	80	50	1	1	1,340

タイブラック® 耐火プッシング



- 鋼製カバー付スライドボックス側面ノックのケーブル通線部に使用します。
- 熱膨張材なので、300°C以上の熱を受けると2倍以上に膨らみ火災時の延焼を防止します。

- 適合ノック径：φ21～φ22mm
- 適合ボックス厚：～2mm
- 適合ケーブル：
 - ・VVF 1.6×3C-2条
 - (1プッシングあたり) ・VVF 2.0×3C-1条
 - ・φ11mm以下の通信線・ケーブル



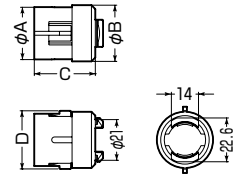
品番	適用	入数	標準価格
MTKB-TB16	鋼製カバー付スライドボックス	10	120

鋼製キャップ付SBアダプター



- 鋼製カバー付スライドボックス側面ノックへのTLフレキ・CD管・PF管の取り付けに使用します。

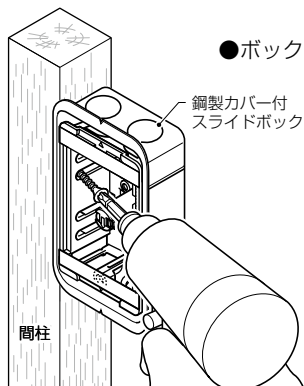
品番	A	B	C	D
SBA-1F	27	29.5	31.5	30
SBA-2F	34.5	36	32.5	37.5



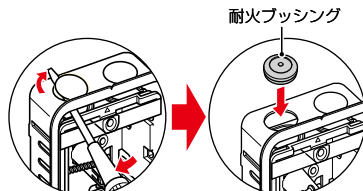
品番	適合管(サイズ)			入数	標準価格
	TLフレキ	CD単層波付管	PF単層波付管		
SBA-1F	14・16	14・16	14・16	10	96
SBA-2F	22	22	22	10	118

施工要領

①ボックスの取り付け



●ボックスを間柱に当て、添付ビスを締付け固定します。

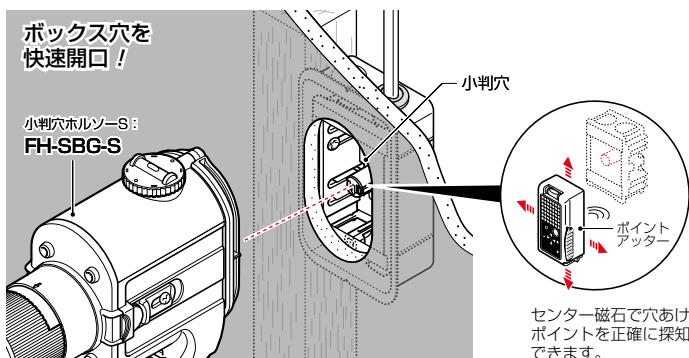


ボックスとカバーの間にドライバーを入れ、解除(取り外し)します。

鋼製カバーのノックに耐火プッシング又は、アダプターをはめます。

②ボックス穴開口

※ボックス穴開口には、小判穴ホルソーSを用いると便利です。



ボックス穴を快速開口！

小判穴ホルソーS：FH-SBG-S

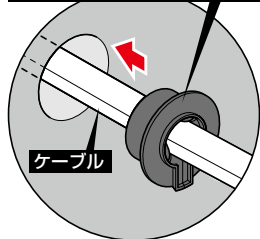
小判穴

ポイントテッター

センター磁石で穴あけポイントを正確に探知できます。

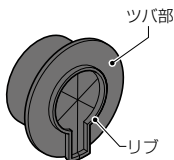
③クイック(鋼製カバー付ボックス用)の取り付け

クイック(鋼製カバー付ボックス用)



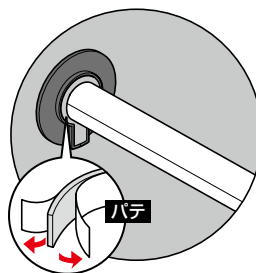
ケーブル

①充填材(クイック)をケーブルにはめ込み、開口部に挿入します。



ツバ部

リップ



パテ

②パテをケーブル等とリップ内の隙間にシッカリと充填します。

※パテはリップ内のホコリを取り除いてから充填してください。パテが不足した場合は、別売のパテをご使用ください。

※パテはリップ高さまで充填してください。リップを超えて充填すると剥がれて落下する恐れがあります。

※壁に確実に固定したい場合は、別売のアルミテープ(品番：MTKS-T12)で貼り付けてください。

ご注意：パテを使用する場合、施工要領に従って正しく施工してください。必要以上に多く盛り過ぎると落下する恐れがあります。

製品紹介

耐火ボックス(木造耐火用) 電気用ボックス等を取り付ける

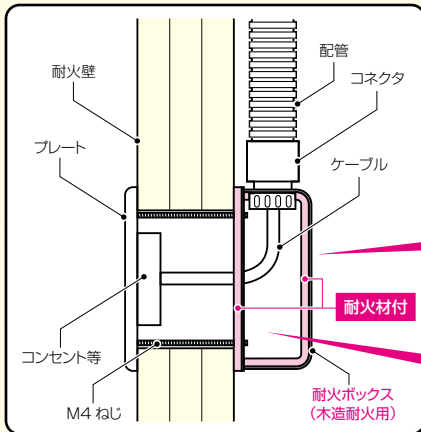
木造耐火建築物に最適!

2時間耐火性能までを確認 (木部の炭化検証を含む)

一般社団法人 日本ツーバイフォー建築協会 共同開発品



木造耐火建築物の
スイッチ・コンセント設置箇所の壁裏ボックス



ボックスのみで施工OK!
充填材も不要です。
通常の配管・付属品で施工可能です!

ボックス周りに耐火被覆を
施す必要がありません。

ボックス内への防火部材の
施工も必要ありません。

「木造建築物の防・耐火設計マニュアル」(H29.3)(一財)日本建築センター
「枠組壁工法 耐火建築物 設計・施工の手引」(H30.7)(一社)日本ツーバイフォー建築協会

対応品

電気用
ボックス

鋼製カバー付
ボックス

耐火ボックス
(木造耐火用)

耐火
ボックス

耐火ボックス
(居住区画用)

タイカス
目

タイカス
目3

耐火遮音
ボックス

耐火ボックス
(片面壁)

省令準耐火
対応品

クイック

クイック2

ブロック

ブロック
目1

パテエス

パテエスG

耐火スリーブ

タイカス
目

耐火シート

防火キャ
ブレ

その他資料

耐火スイッチボックス(木造耐火用)

JIS C8340 (ボックス) (PSE) (ボックス)

平塗代カバー付

- 木造耐火建築物のスイッチ・コンセント設置箇所の壁裏ボックスとして使用します。
- あらかじめボックスに耐火材が取り付けられているので加工の手間がありません。
- 通常のPF管の付属品で施工できます。

1個用



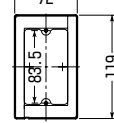
2個用



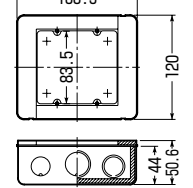
3個用



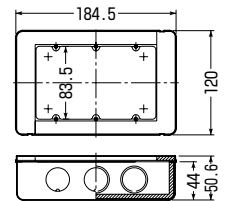
■MTKB-1CSW-2H



■MTKB-2CSW-2H



■MTKB-3CSW-2H



種類	品番	適合ノックアウト	入数	標準価格
1個用	MTKB-1CSW-2H	22・22(25・25)×4	1	3,780
2個用	MTKB-2CSW-2H	16・22・16(19・25・19)×2 16(19)×1 22(25)×1	1	5,220
3個用	MTKB-3CSW-2H	22・22・22(25・25・25)×2 22・22(25・25)×2	1	7,020

耐火スタットレットボックス(木造耐火用)

JIS C8340 (ボックス) (PSE) (ボックス)

中型四角(浅型)

平塗代カバー付

- 木造耐火建築物のスイッチ・コンセント設置箇所の壁裏ボックスとして使用します。
- あらかじめボックスに耐火材が取り付けられているので加工の手間がありません。
- 通常のPF管の付属品で施工できます。

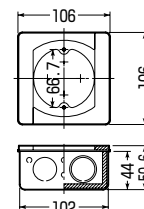
丸型



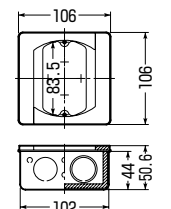
小判型



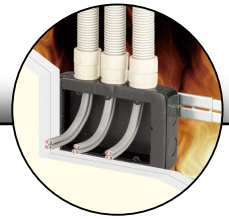
■MTKB-MA31-2H



■MTKB-MA32-2H



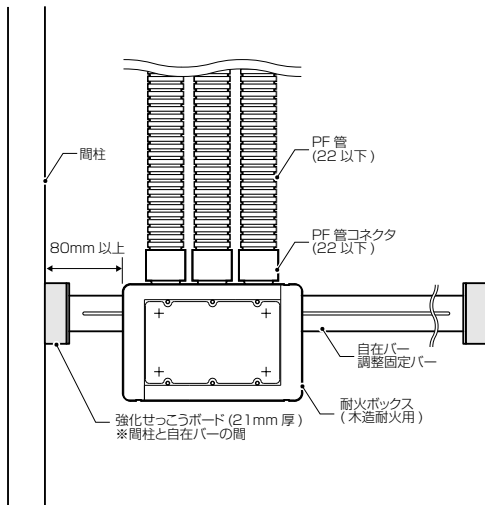
種類	品番	適合ノックアウト	入数	標準価格
丸型	MTKB-MA31-2H	●メガネ型 22・22(25・25)×4	1	4,140
小判型	MTKB-MA32-2H	●メガネ型 22・22(25・25)×4	1	4,140



施工例

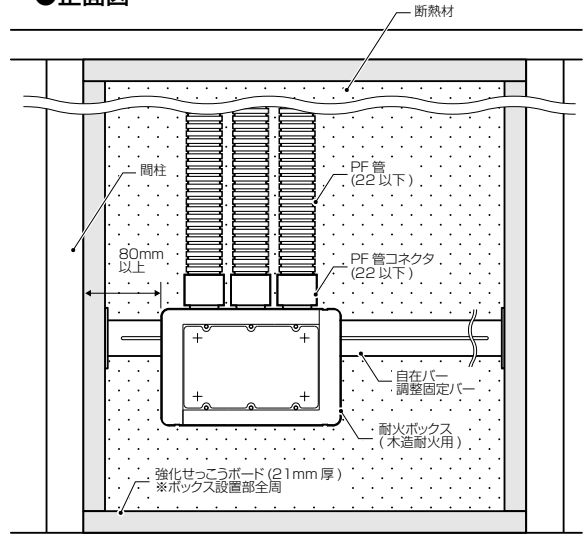
■壁内に断熱材を入れない場合

●正面図

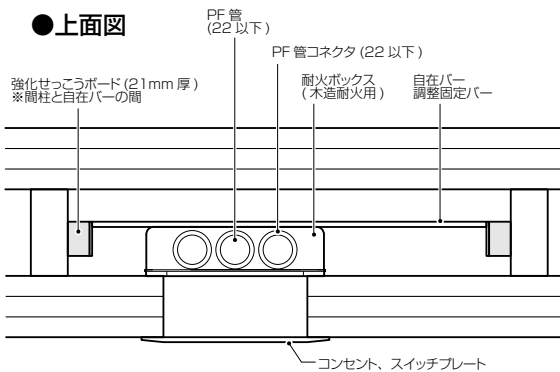


■壁内に断熱材を入れる場合

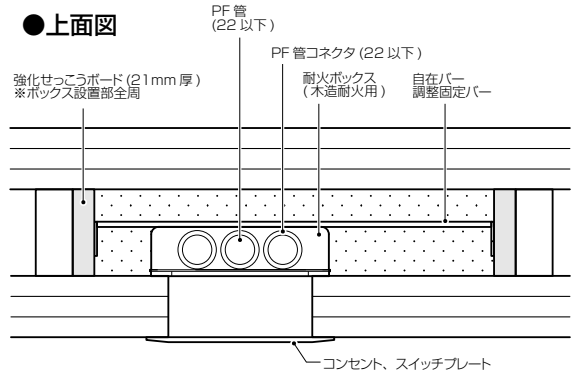
●正面図



●上面図



●上面図



施工上の注意

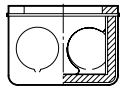
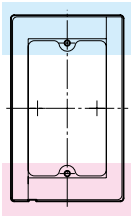
- 自在バー、調整固定バーの間柱への取り付けは、強化せっこうボード21mm厚を介して行ってください。
- 耐火ボックスの設置は間柱から80mm以上離れた位置としてください。

電気用
ボックス
鋼製カバー付
スライド
ボックス
耐火ボックス
(木造耐火用)
耐火ボックス
耐火ボックス
(我地区画用)
タイカス
目
タイカス
目
耐火遮音
ボックス
(片面壁)
耐火ボックス
(片面壁)
省令準耐火
対応品
クイック
クイック
クイック
2
ブロック
(丸凸)
ブロック
目
パテエス
パテエス
G
耐火スリ
タイカス
耐火シート
防火キャ
P
その他資料

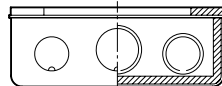
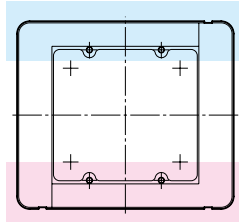
その他のご注意

●ボックスのノック使用時は以下のことにご注意ください。

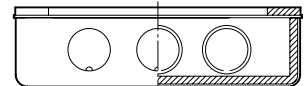
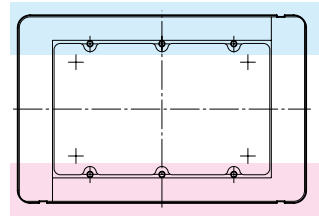
■MTKB-1CSW-2H



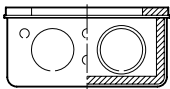
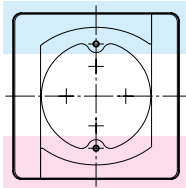
■MTKB-2CSW-2H



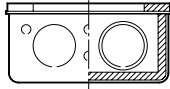
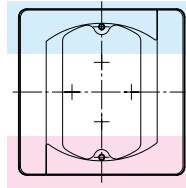
■MTKB-3CSW-2H



■MTKB-MA31-2H



■MTKB-MA32-2H



●ボックス内側のロックナット取り付け時、ノック部の耐火材がない側を優先して使ってください。

●ボックス反対側に配線する場合はボックスノック部内側の耐火材を切れ目に沿って取り除いてください。

■その他の施工上の注意事項

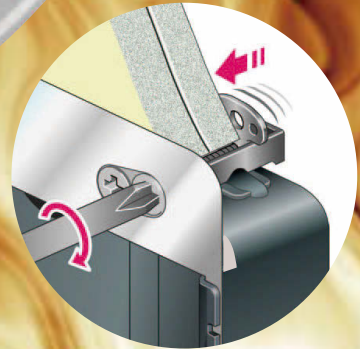
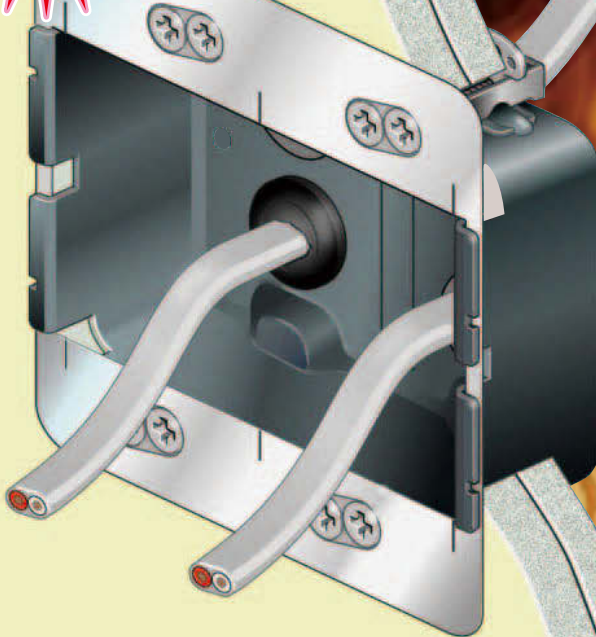
- ボックスノック部の耐火材が抜いてある側を優先してコネクタを取り付けてください。
- 通線する際は必ずPF管を用い、一つのボックスに3本までとしてください。
- コネクタを取り付ける際はロックナットで耐火材を押し潰しながら堅牢に締め付けてください。

製品紹介

耐火パネルボックス 電気用ボックスを取り付ける(あと付け)

業界初

**あと付施工できる
大臣認定のボックス工法!**



ビスを締めればスライドツメが、ボードをガッチリはさみます。

■壁厚(取り付けボード厚)
9~30mm迄(深形:9~42mm迄)

**既存建物の改修工事で、
中空壁(及びクロス等)を
剥がす必要がありません。**

(注1) コンセント、スイッチを取り付ける場合は、所轄行政機関にご確認の上ご使用ください。
(注2) ボックスが背中合わせとなる施工は行わないでください。

あと付ボックス工法

国土交通大臣認定	貫通する壁の構造	ケーブル直 (導体断面積) (1本あたり)	開口部(mm)		占積率 (%)
			ボックス側(矩形)	ケーブル側(円形)	
PS060WL-0628	★ 中空壁 82mm厚以上	22mm ² 以下	290以下×105以下	φ80以下	40.6以下 (ケーブル断面積/ ボックス貫通孔の面積)

★ 印は木製下地の使用詳細をご覧ください。➡ 230~231頁

タイブラック® 耐火パネルボックス



1ヶ用

2ヶ用

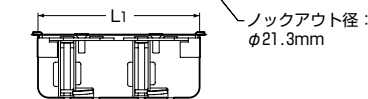
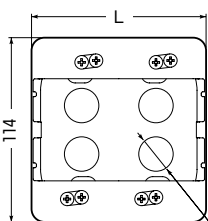
3ヶ用

4ヶ用(深形)

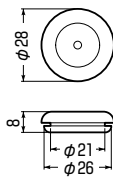
セット内容



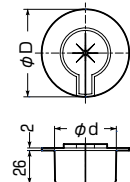
■ボックス(シート付)



■耐火ブッシング



■充填材



※()内寸法は深形です。

種類	品番	L	L1	φD	φd
深形	MTKB-1SBP	62	54	55.3	35.3
	MTKB-2SBP	107	100	68	48
	MTKB-3SBP	153	146	75	55
	MTKB-4SBP	202	191	80.3	60.3
	MTKB-1SBPY	62	53	55.3	35.3
	MTKB-2SBPY	107	99	68	48
	MTKB-3SBPY	153	145	75	55
	MTKB-4SBPY	202	191	80.3	60.3

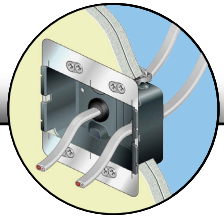
種類	品番	開口寸法(mm)		付属品入数						ノック数	入数	最小入数	標準価格
		ボックス側 角穴(タテ×ヨコ)	小判穴	ケーブル側	充填材	耐火ブッシング	パテ	セパレーター					
1ヶ用	MTKB-1SBP	99×55	1個	φ35	1個	2個	1枚	—	2	30セット	1セット	1,400	
2ヶ用	MTKB-2SBP	99×101	2個	φ50	1個	4個	1枚	1枚	4	20セット	1セット	2,430	
3ヶ用	MTKB-3SBP	99×147	3個	φ55	1個	6個	1枚	1枚	6	15セット	1セット	3,240	
深形	1ヶ用	MTKB-1SBPY	99×54	1個	φ35	1個	2個	1枚	—	2	24セット	1セット	1,670
	2ヶ用	MTKB-2SBPY	99×100	2個	φ50	1個	4個	1枚	1枚	4	16セット	1セット	2,900
	3ヶ用	MTKB-3SBPY	99×146	3個	φ55	1個	6個	1枚	1枚	6	12セット	1セット	3,870
	4ヶ用	MTKB-4SBPY	99×192	4個	φ60	1個	8個	1枚	1枚	8	12セット	1セット	5,220

※この商品の価格は1セット価格です。



技術資料・施工要領

耐火パネルボックス あと付ボックス工法



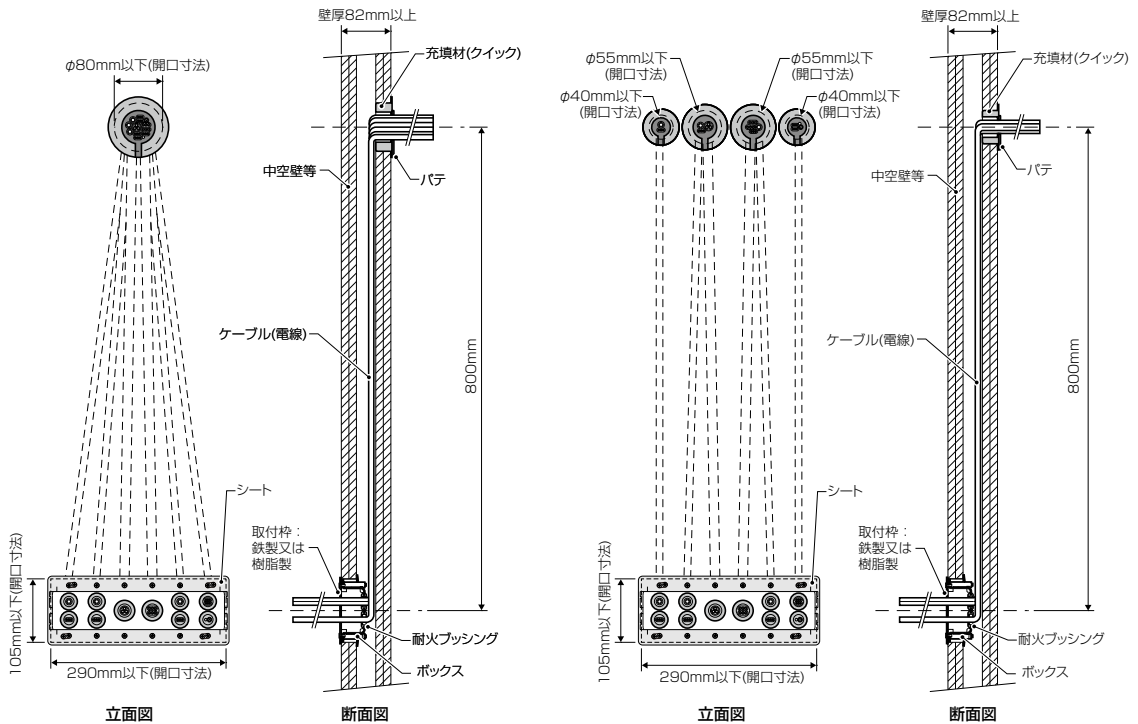
認定条件 (抜粋)

●国土交通大臣認定

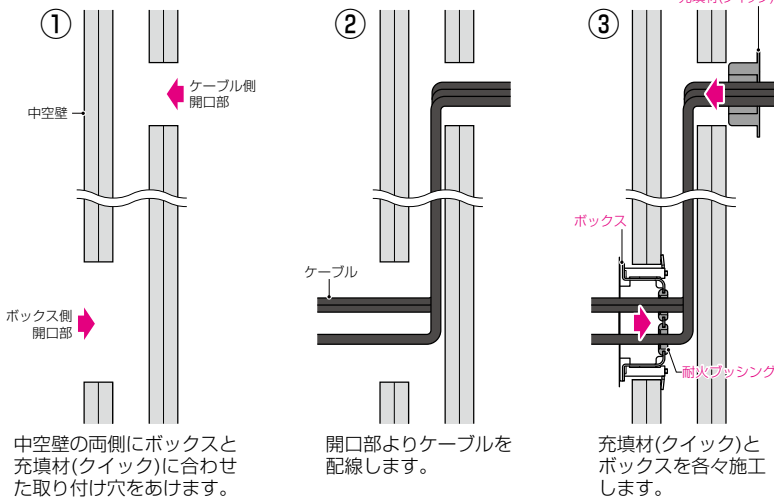
構造	中空壁 (PS060WL-0628)	
開口部	ボックス側	矩形：290×105mm以下
	ケーブル側	円形：φ80mm以下
占積率	40.6%以下(ケーブル断面積/ボックス貫通孔の面積)	
貫通する壁の構造等	①準耐火構造(60分)の壁 ・厚さ 82mm以上 (強化せっこうボードに限る) ②耐火構造(60分)の壁 ・厚さ 82mm以上 (木製下地を除く)	
ケーブル	・導体断面積：22mm ² 以下(1本あたり) ・総導体断面積：170mm ² 以下	
スイッチボックス	・鋼製 ・寸法：294×98×51mm以下 ・厚さ：1.6mm以上	
取付枠	・樹脂製 ・厚さ：4.7mm以下 ・鋼製 ・厚さ：1.4mm以上	

標準施工図 (抜粋)

〈ケーブル側が複数穴の場合〉

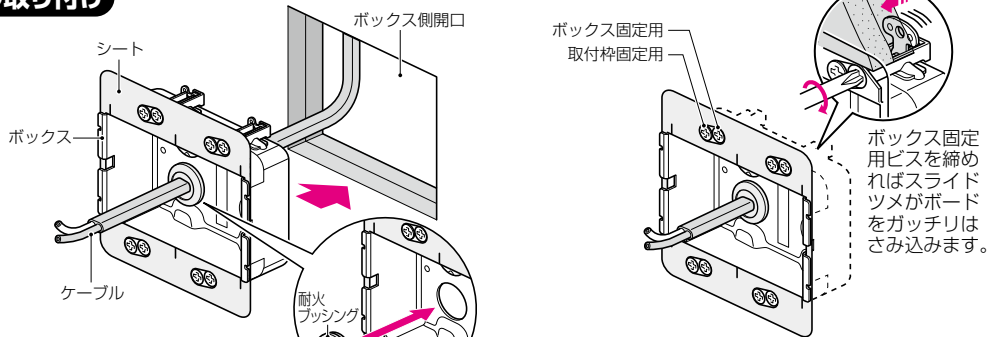


施工要領-1



施工要領-2

ボックスの取り付け



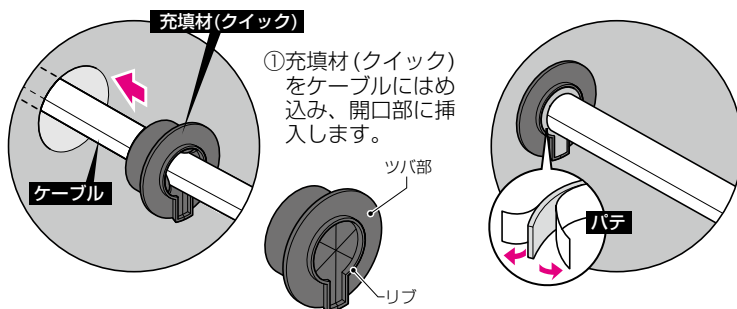
- ①ボックス裏側のノックを必要な数だけドライバー等で軽く叩いて抜き、耐火プッシングをはめ込みます。
※シートは破れやすく、シワになりやすいので取り扱いには十分注意してください。

- ②ケーブルを耐火プッシングに通し、ボックスを開口部に押し入れ、ボックス固定用ビスを締め、壁に固定します。
※耐火プッシングとケーブルの間に隙間がある場合はパテを充填してください。
※弱電、強電の分けには、付属のセパレーターを使用してください。
※セパレーターを取り付ける場合は、粘着テープの剥離紙を剥がし、シッカリ貼り付けてください。

⚠注意

- 製品の取り扱い時は、保護手袋等を着用し行ってください。
- ※シートの端面等で負傷をする恐れがあります。

充填材(クイック)の取り付け



ご注意: パテを使用する場合、施工要領に従って正しく施工してください。必要以上に多く盛り過ぎると落下する恐れがあります。



■適合ケーブル表

	開口部			
		ケーブル側	ボックス側	
適合ケーブル (参考)	1ヶ用	<ul style="list-style-type: none"> VVF 3×2.0mm-2本以下 VVF 3×1.6mm-3本以下 	ノックアウト数 2	<p>1ノックアウトあたり ↓</p> <ul style="list-style-type: none"> VVF 3×2.0mm-1本以下 VVF 3×1.6mm-2本以下 CV 1×8mm²-1本以下
	2ヶ用	<ul style="list-style-type: none"> VVF 3×2.0mm-4本以下 VVF 3×1.6mm-6本以下 CV 1×8mm²-3本以下 	ノックアウト数 4	
	3ヶ用	<ul style="list-style-type: none"> VVF 3×2.0mm-5本以下 VVF 3×1.6mm-8本以下 CV 1×8mm²-6本以下 	ノックアウト数 6	
	4ヶ用 (深形)	<ul style="list-style-type: none"> VVF 3×2.0mm-8本以下 VVF 3×1.6mm-10本以下 CV 1×8mm²-8本以下 	ノックアウト数 8	

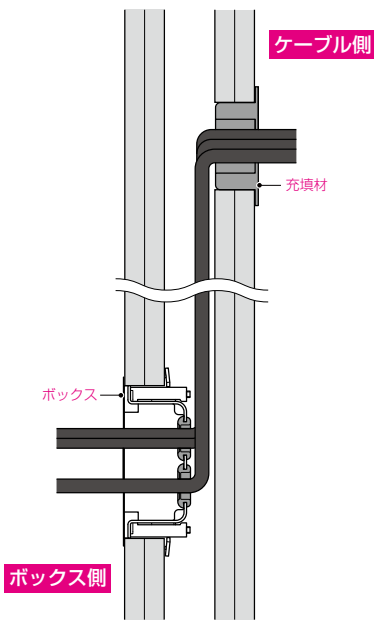
■ケーブル側の開口を複数にする場合には当社別売の「クイック(鋼製カバー付ボックス用)」をご使用ください。

※下記品番以外はご使用いただけません。

品番	開口径	適合ケーブル(参考)
MTKS-S31PW-1	φ30mm	VVF 3×2.0mm-2本以下
MTKS-40PW-1	φ45mm	VVF 3×2.0mm-3本以下
MTKS-50PW-1	φ55mm	VVF 3×2.0mm-6本以下

※ケーブル側の開口を複数にする場合の開口径はφ55mm以下としてください。

※ケーブル側の開口にはTBホルソー、フリーホルソーをご使用ください。 → 73.226頁



※()内寸法は深形の場合

	ボックス側開口	ケーブル側開口
1ヶ用		
2ヶ用		
3ヶ用		
4ヶ用 (深形)		

角穴開口

※ボックス側の開口を設ける場合は、右図に依って正確に開けてください。
※当社ホルソーで正確な開口ができます。

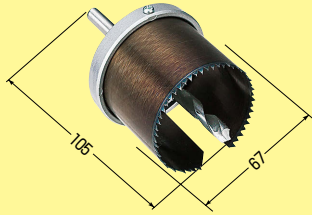
[単位: mm]

SBPホルソー®

φ56mm専用

シャンク径(φ8mm)

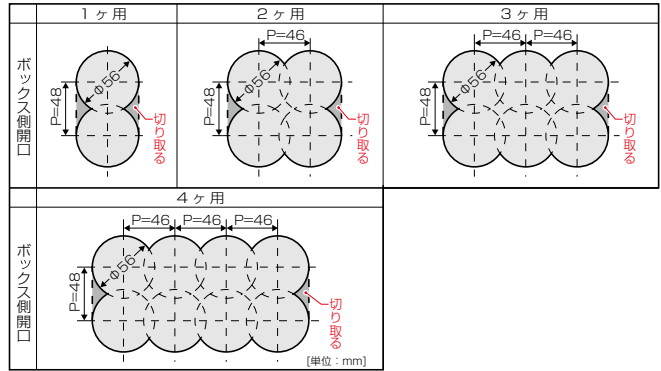
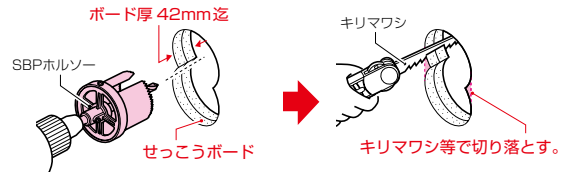
タルマ+
小判穴開口



- 穴あけセンター出しゲージ付
- ※刃の着脱・交換はできません。

SBPホルソーのせっこうボード適合表

せっこうボード	○	適用ボード厚： ~42mm迄
強化せっこうボード	○	
普通硬質せっこうボード	○	



品番	適用	入数	標準価格
FH-SBP56	耐火パネルボックス(1ヶ用~4ヶ用)	1	3,640

小判穴ホルソー(セミハードケース付)

六角軸シャンク径(φ6.35mm)

小判穴開口



- 穴あけセンター出しゲージ付
- 刃：FH-BH3付

替刃



FH-BH3



FH-BH4

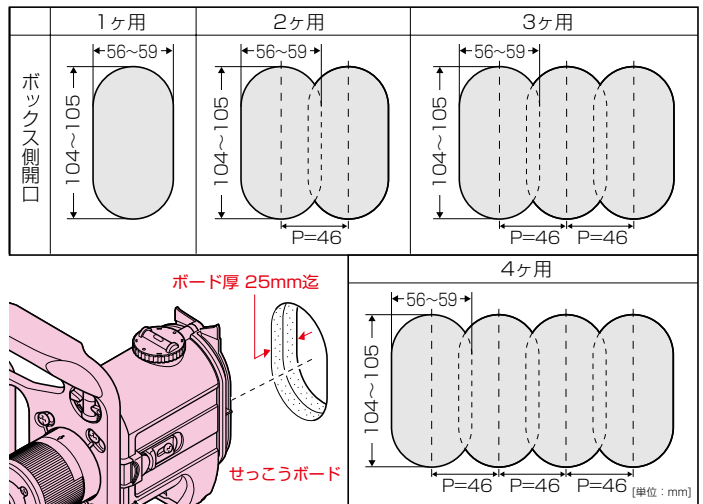
刃：FH-BH3のせっこうボード適合表

せっこうボード	○	適用ボード厚： ~25mm迄
強化せっこうボード	○	
普通硬質せっこうボード	×	

替刃：FH-BH4のせっこうボード適合表

せっこうボード	○	適用ボード厚： ~25mm迄
強化せっこうボード	○	
普通硬質せっこうボード	○	

- ボックス側開口をあける場合に使用します。



品番	適用	入数	標準価格
FH-SBGP2B	耐火パネルボックス(1ヶ用~4ヶ用)	1	39,600

替刃

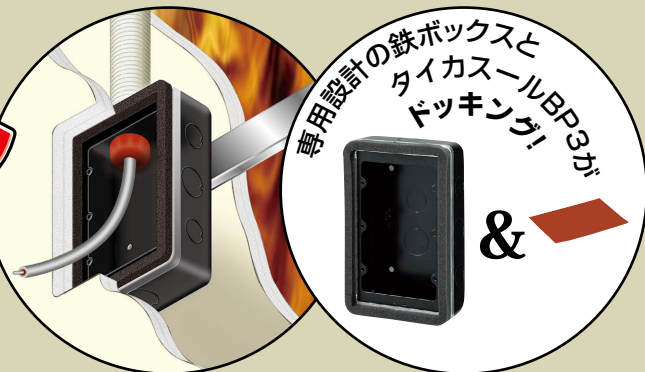
品番	適用	入数	標準価格
FH-BH3	合板、強化せっこうボード、せっこうボード用	1	4,000
FH-BH4	普通硬質せっこうボード、強化せっこうボード、せっこうボード、ケイカル板用	1	11,000

製品紹介

耐火ボックス(共住区画用)

電気用ボックス等を取り付ける
※共住区画

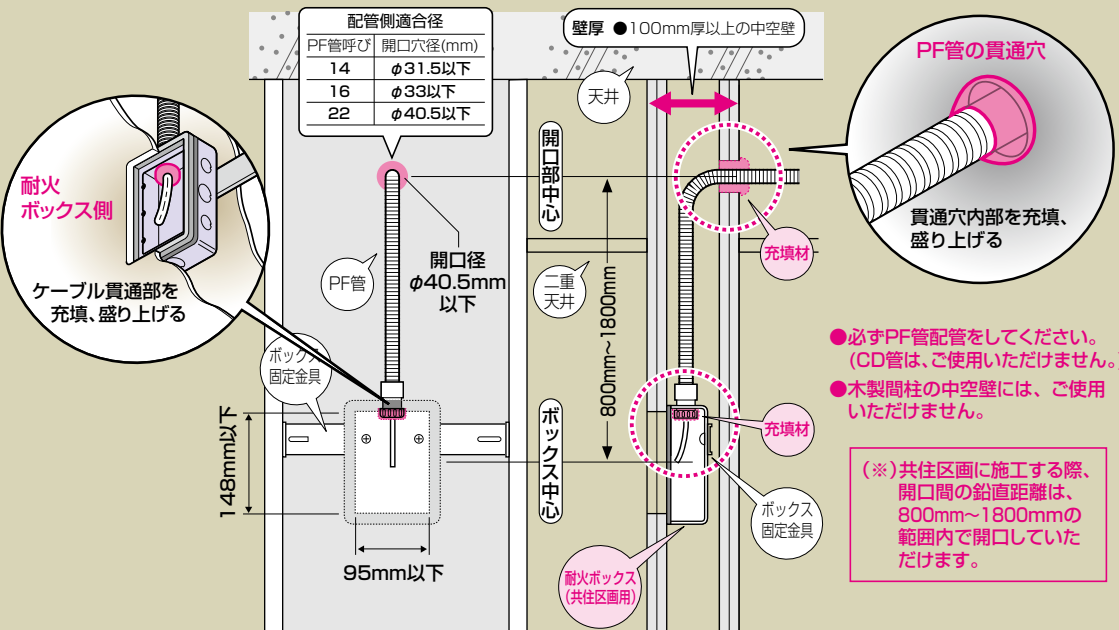
共住区画の インターホン 取付部等に!



専用設計の鉄ボックスと
タイカスールBP3が
ドッキング!



&



(注1) インターホン、コンセント等の機器を設置する場合は、所轄行政機関にご確認のうえご使用ください。
(注2) ボックスが背中合わせとなる施工は行わないでください。

ボックス工法(共住区画用)

国土交通大臣認定	貫通する壁の構造	ケーブル直 (導体断面積) (1本あたり)	CD管	VE管	PF管	FEP管	開口部(mm)		占積率 (%)
							ボックス側	配管側	
PS060WL-0738	中空壁 100mm厚以上	—	—	—	22以下	—	矩形 95×148 以下	円形 φ40.5 以下	47.6 以下
	壁 100mm厚以上	—	—	—	22以下	—	矩形 95×148 以下	円形 φ40.5 以下	—
(一財)日本消防設備安全 センター 性能評定	貫通する壁の構造	ケーブル直 (導体断面積) (1本あたり)	CD管	VE管	PF管	FEP管	開口部(mm)		占積率 (%)
							ボックス側	配管側	
KK28-002号	中空壁 100mm厚以上	—	—	—	22以下	—	矩形 95×148 以下	円形 φ40.5 以下	—
	壁 100mm厚以上	—	—	—	22以下	—	矩形 95×148 以下	円形 φ40.5 以下	—



電気用
ボックス

鋼製カバー付
ボックス
スラット
付

耐火
ボックス
未
塗装
仕様
用

耐火
ボックス
パネル
付

耐火
ボックス
共住
区画
用

タイ
カス
ル
BP3

タイ
カス
ル
BP3

耐火
ボックス
遮音

耐火
ボックス
片面
壁

省
令
準
耐
火
対
応
品

ク
イ
ツ
ク

ク
イ
ツ
ク
2

フ
ロ
ツ
ク
丸
凸

フ
ロ
ツ
ク
R
ボ
ー
ド

パ
テ
エ
ス

パ
テ
エ
ス
G

耐
火
ス
リ
フ
タイ
カ
ス
ル

耐
火
シ
ー
ト

防
火
セ
ト
E
K

そ
の
他
資
料

1 施工が簡単

- ケーブル（電線）配線後に施工が可能です。
- 施工面が露出しているから、施工後も充填を目視確認できます。
- コーキングガン等の充填用工具が不要です。

2 充填剤は半硬化タイプ

- 施工後も完全に硬化しないから、施工後のケーブル変更工事が容易に行えます。
- 硬化するタイプより、保存期間が長い。

3 バックアップ材不要

耐火ボックス（共住区画用）

耐火スイッチボックス（共住区画用）

PS (ボックス)

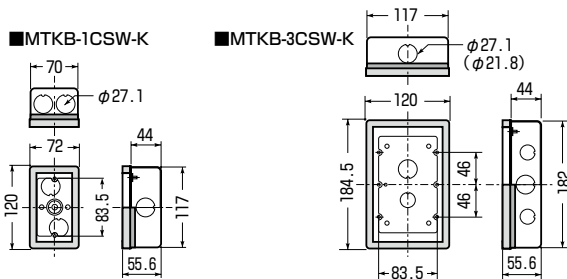
●共住区画が中空壁の場合のマンション等のインターホン施工部に最適です。

平塗代カバー付

1個用 3個用

● 評定マーク請求書付

充填材
(タイカスルBP3)付



規格	品番	適合ノックアウト	入数	標準価格
1個用	MTKB-1CSW-K	22・22(25・25)×4	1	3,420
3個用	MTKB-3CSW-K	16・22・16(19・25・19)×2 16(19)×1 22(25)×1	1	4,680

耐火スタットレットボックス（共住区画用）

JIS C8340 (ボックス) PS (ボックス)

●共住区画が中空壁の場合のマンション等のインターホン施工部に最適です。

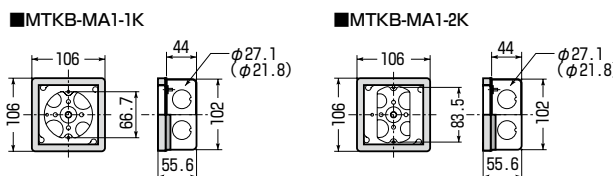
中型四角（浅型）

平塗代カバー付

丸型 小判型

● 評定マーク請求書付

充填材
(タイカスルBP3)付



規格	品番	適合ノックアウト	入数	標準価格
丸型	MTKB-MA1-1K	16・22(19・25)×4	1	3,240
小判型	MTKB-MA1-2K	16・22(19・25)×4	1	3,240



耐火ボックス(共住区画用)の遮音性能

●耐火ボックス(共住区画用)を設置し、下記のような遮音試験を行い、優れた防音性能を確認しました。

音響透過損失試験 (試験方法概略)

JIS A 1416(準拠)

試験体を音源室と受音室の間に設置し、音源室から受音室へ透過する音を測定し、音響透過損失を求める。

試験体(耐火遮音中空壁※)

大きさ: 3660×2750mm

せっこうボード: 上張り: 普通硬質せっこうボード

GB-R-H(9.5mm)

: 下張り: 強化せっこうボード

GB-F(21mm)

グラスウール: 24kg/m³, 50mm厚

ボックス: ①MTKB-MA1-1K

②MTKB-3CSW-K

③MTKB-1CSW-K

器具: ボックス①: 電灯

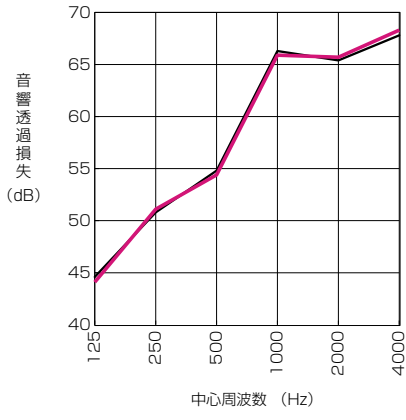
ボックス②: インターホン(ドアホン子機)

ボックス③: ダブルコンセント

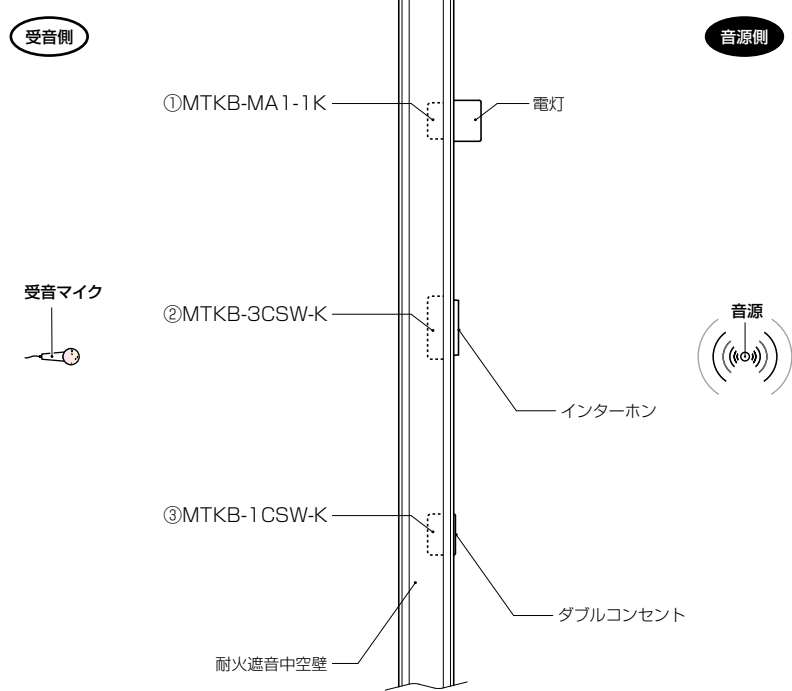
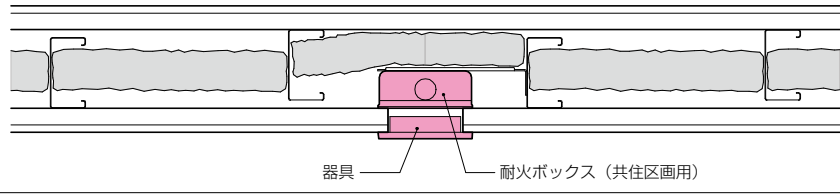
(※)吉野石膏社「A-2000・WI」の標準施工指導書を参考にし、試験体を製作しています。

耐火ボックス(共住区画用)

— 開口なし
— 耐火ボックス(共住区画用)



※この試験結果は参考値です。使用状況により異なります。

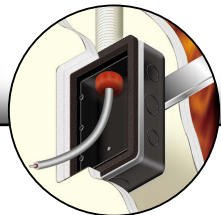




電気用
ボックス

技術資料・施工要領

耐火ボックス (共住区画用) ボックス工法 (共住区画用)



鋼製カバー付
ボックス

耐火ボックス
未塗装用

耐火ボックス
パネル

耐火ボックス
共住区画用

タイカスル
BB3

タイカスル
BB3

耐火遮音
ボックス

耐火ボックス
(片面壁)

省令準耐火
対応品

クイック

クイック2

フロッグ
丸凸

フロッグ
Rポイント

パテエース

パテエースG

耐火スリッパ
タイカスル

耐火シート

防火シート
EKK

その他資料

認定条件 (抜粋)

●国土交通大臣認定

構造	壁・中空壁 (PS060WL-0738)	
開口部	ボックス側	矩形：95×148mm以下
	配管側	円形：φ40.5mm以下
占積率	47.6%以下 (ケーブル断面積/電線管の開口面積)	
貫通する壁の構造等	①準耐火構造(60分)の壁 ・厚さ 100mm以上 (両面強化せっこうボード重張軽量鉄骨下地間仕切壁に限る) ②耐火構造(60分)の壁 ・厚さ 100mm以上 (木製下地を除く) ③鉄筋コンクリート造 ・厚さ 70mm以上	
ケーブル	・導体断面積：3.1mm ² 以下(1本あたり) ・総導体断面積：27.2mm ² 以下	
電線管	・合成樹脂製可とう電線管(JIS C 8411；PF管) ・外径：φ30.5mm以下(呼び22以下)	
アウトレットボックス	・鋼製 ・寸法：182mm以下×117mm以下×44mm以下 ・厚さ：1.6mm以上	
塗代カバー	・鋼製 ・寸法：184.5mm以下×120mm以下 ・厚さ：1.6mm以上	

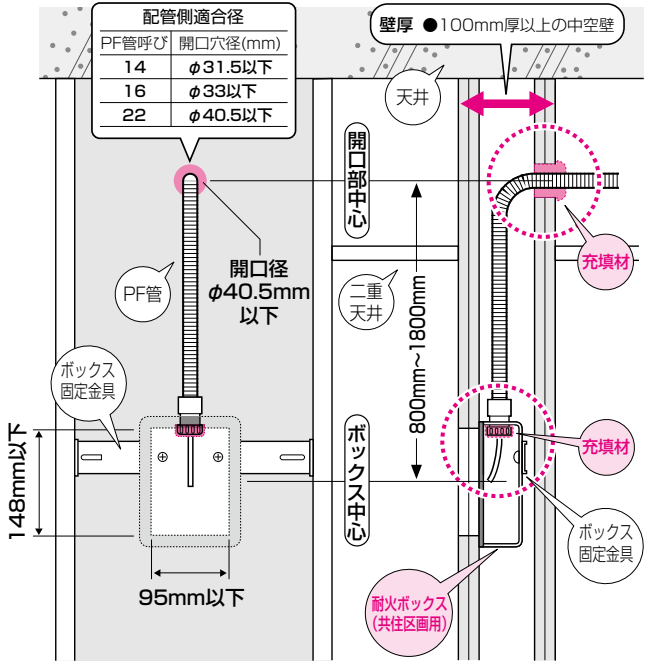
評定条件 (抜粋)

●(一財)日本消防設備安全センター性能評定

構造	中空壁 (KK28-002号)	
開口部	ボックス側	矩形：95×148mm以下
	配管側	円形：φ40.5mm以下
壁の構造	厚さ100mm以上 (両面強化せっこうボード厚さ12.5mm重ね張り/鋼製スタッド壁)	
電線管	・合成樹脂製可とう電線管(JIS C 8411；PF管) 外径：φ30.5mm以下(呼び22以下) 1本以下	
	挿入線(最大組み合わせ例) ・電力ケーブル：EEF/F 3×2.0mm×1本以下 ・警報用ケーブル：AE 6×0.9mm×1本以下 AE 2×0.9mm×1本以下 ・小勢力回路用耐熱電線：HP 3P×0.9mm×1本以下 ・光ケーブル(外径：φ4.3mm以下)×1本以下	
アウトレットボックス	・鋼製 ・寸法：182×117×44mm以下 ・厚さ：1.6mm以上	
塗代カバー	・鋼製 ・寸法：184.5×120mm以下 ・厚さ：1.6mm以上	



標準施工図(抜粋)



確認施工

(注) 標準施工とは異なりますので、所轄行政機関にご確認のうえ、ご使用ください。

インターホン配線を上下階に送る場合

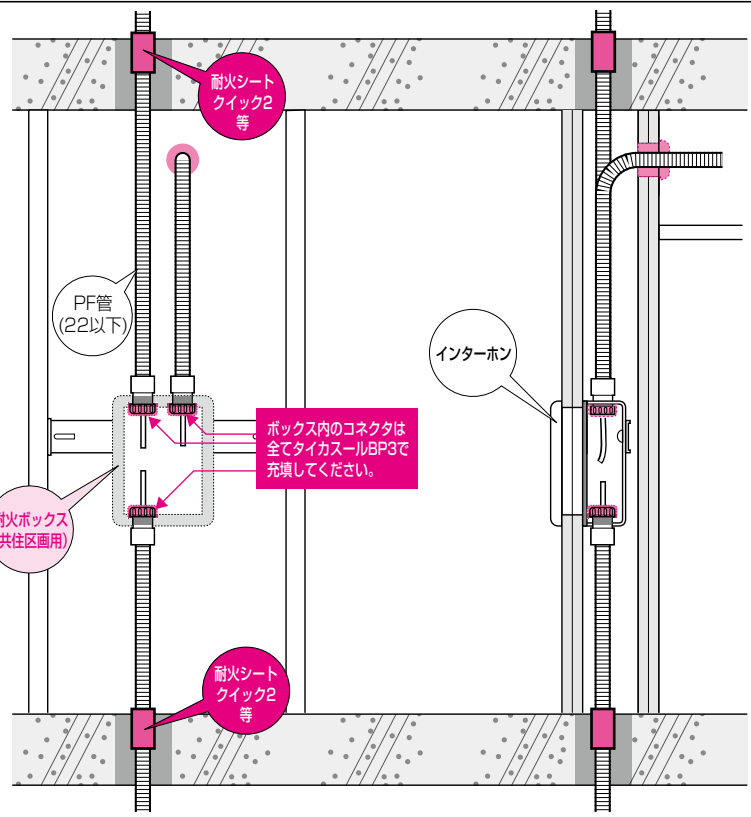
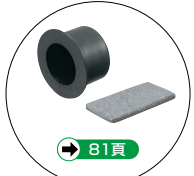
参考製品：タイカスールBP3



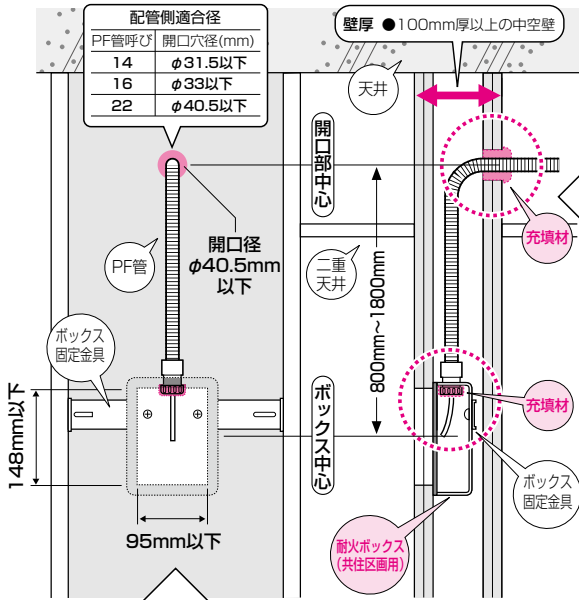
参考製品：耐火シート



参考製品：クイック2



施工要領



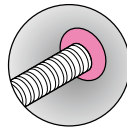
- 必ずPF管配管をしてください。(CD管は、ご使用いただけません。)
- 木製間柱の中空壁には、ご使用いただけません。

配管側の施工

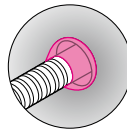
充填

充填材(タイカスールBP3)でPF管の貫通穴の中まで、隙間なく充填する。

※充填材を、3個以上使用してください。



盛り上げる



剥離紙を剥がす

切れ目でPF管を挟む

充填材を挟む

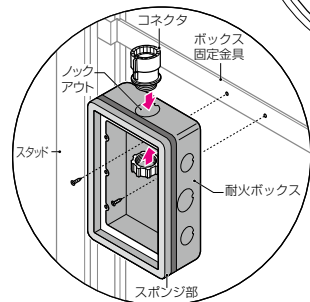
充填材を挟む

(注)インターホン、コンセント等の機器を設置する場合は、所轄行政機関にご確認のうえご使用ください。

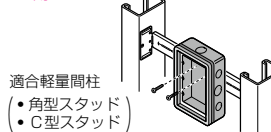
ボックス側の施工

①取り付け

- ①ボックス固定金具を耐火ボックスを施工したい位置に合わせて、スタッドに取り付ける。
※ボード張り付け面からの指定取り付け寸法があります。(右下図参照)
※ボックス固定金具は両側のスタッドに固定してください。
- ②耐火ボックスのノックアウトを抜き、コネクタを取り付ける。
- ③耐火ボックスをボックス固定金具に固定し、管を接続する。
- ④ボードを貼り付ける。
- ⑤ボードを開く。
- ⑥ケーブルを通線する。



●ボックス固定金具には、当社「軽量間柱切り用自在バー」をお勧めします。

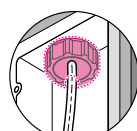


品番	厚みA	厚みB	軽量間柱間隔(調節範囲)
KGP-450	40mm	8mm	280~480mm
KGP-600			360~630mm

②充填

充填材(タイカスールBP3)をコネクタ内部に隙間なく充填

※充填材を、1.5個以上使用してください。



剥離紙を剥がす

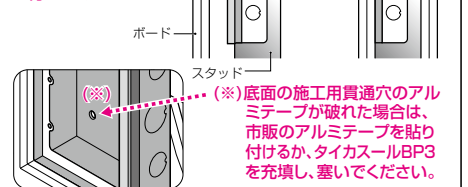
切れ目でケーブルを挟む

充填材(タイカスールBP3)でコネクタのロックナットを覆い尽くす

充填材を挟む

充填材を挟む

(注) スポンジ部が潰れて壁に密着できるように、ボックス固定金具を必ず右記寸法にて間柱に取り付けてください。



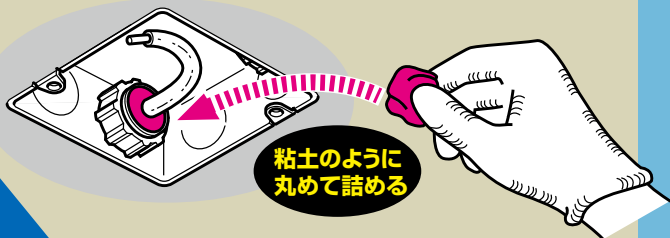
ご注意：パテを使用する場合、施工要領に従って正しく施工してください。必要以上に多く盛り過ぎると落下する恐れがあります。

製品紹介

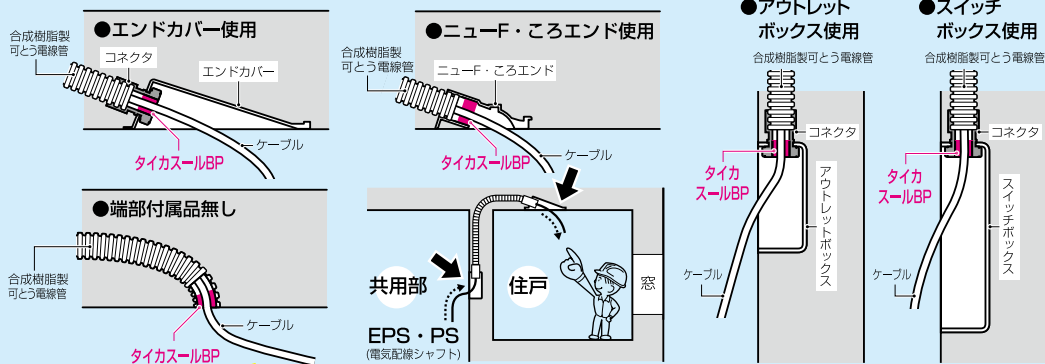
タイカスールBP

電気用ボックス等を取り付ける
※共住区画

共住区画(パイプシャフト↔住戸) 電気埋設配管に!



ボックス・エンドカバー・CD管等の端末処理に



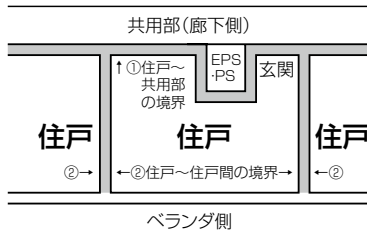
新評価取得!

- ①PF管28まで配管OK! KK29-032号 KK29-033号
- ②一つのボックスに最大6本迄配管OK! KK29-032号

共住区画に使用します。

(注)共住区画の構造を設けている箇所に使用します。(令8区画には使用できません。)
(注)使用の際は、共住区画の位置を設計業者様に確認のうえ、ご使用ください。

共住区画の例 ※共住区画は、右図 の部分で、
①住戸～共用部の境界
②住戸～住戸間の境界に設けられます。



(注)EPS、PS(電気配線シャフト)を共用部とする設計の場合、PS→住戸への合成樹脂製可とう電線管・埋設配管部が、共住区画防火措置の対象となります。

サブウェイ工法

(一財) 日本消防設備安全センター 性能評定	貫通する壁・床の構造	ケーブル直 (導体断面積) (1本当たり)	CD管	VE管	PF管	FEP管	占積率(%)
KK29-032号	<div style="border: 1px solid black; border-radius: 50%; padding: 5px; display: inline-block;">壁</div> <div style="border: 1px solid black; border-radius: 50%; padding: 5px; display: inline-block;">床</div> 100mm厚以上 (※ ²)	—	28以下	—	28以下	—	—
KK19-096-1号					22以下		
KK29-033号 (旧評定 KK19-150号(※ ¹))					28以下		

(※¹)KK19-150号の仕様は、全てKK29-033号に含まれます。
(※²)KK29-032号で、壁に開口部を設置する場合は壁厚120mm以上。

電気用ボックス
銅製カバー付スライด์ボックス (木造耐火用)
耐火用ボックス
耐火用ボックス (共用区画用)
タイカスールBP
タイカスールBP3
耐火用ボックス (戸面壁)
省令準耐火対応品
クイック
クイック2
ブロック
ブロック
パテニス
パテニスG
耐火スリット
耐火シート
防火シート
その他資料



電気用
ボックス

鋼製カバー付
ボックス
スラックス

耐火ボックス
未通電使用

耐火ボックス
パネックス

耐火ボックス
共住区画用

タイカスール
BP

タイカスール
BP3

耐火遮音
ボックス

耐火ボックス
(片面壁)

省令準耐火
対応品

クイック

クイック2

ブロック
丸凸

ブロック
Rポード

パテニス

パテニスG

耐火スリッパ
タイカスール

耐火シート

防火セト
EKK

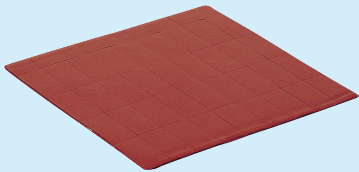
その他資料

タイカスール®BP

(パテシートタイプ)

完全に硬化しない **半硬化タイプ**

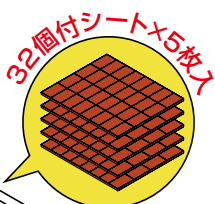
コンパクトなシートタイプ
コーキングガン・バックアップ材不要



● 評定マーク請求書付

1箱160個入

1個ずつ分割でき、使用分が
キッチリ計算できる、
シートタイプの充填材。



- 190℃以上の熱を受けると2倍以上にふくらみ延焼を防止します。
- 粘土のように丸めて詰めるだけの簡単施工で、施工後でも充填状態が目視確認できます。
- ケーブル変更工事も簡単！施工後も完全に硬化しない半硬化タイプ。
- CD管・PF管のサイズ(CD・PF14~28)を問わず使用でき、1箱でなんと最大160箇所分！(サイズにより異なります。)
- 1個ずつ分割でき、使用分がキッチリ計算できるコンパクトなシートタイプ。
- 落下防止シート(9個付シート×5枚入)付
※落下の恐れがある場合のみ、ご使用ください。

1 施工が簡単

- ケーブル配線後に施工が可能です。
- 粘土のように丸めて押し込むだけの簡単施工だから、アウトレットボックス又はエンドカバー内等、狭い場所での作業がラクに行えます。また、施工面が露出しているから、施工後も充填を目視確認できます。
- コーキングガン等の充填用工具が不要です。

2 半硬化タイプ

- 施工後も完全に硬化しないから、施工後のケーブル変更工事が容易に行えます。
- 硬化するタイプより、保存期間が長いです。

3 コストが安い

- CD管・PF管のサイズ(呼び14~28)を問わず使用でき、1箱で最大160箇所(80貫通)分。(サイズにより異なります。)
- 1個ずつ分割でき、使用分がキッチリ計算できるシートタイプです。

4 バックアップ材不要

- タイカスールBPのみの施工で済みます。

品番	使用量の目安		入数	最小入数	標準価格
	適合CD(PF)管	使用個数			
MTKS-BP	14・16・22	1個(1箱で、160箇所(80貫通)分)	5箱	1箱	28,500
	28	2個(1箱で、80箇所(40貫通)分)			

※この商品の価格は1箱価格です。

■タイカスールBP使用量(最低必要量)

電線管呼び	使用個数
14・16・22	1個(1箱で、160箇所(80貫通)分)
28	2個(1箱で、80箇所(40貫通)分)

■結露対策には結露防止ボックスをご使用ください。

確認施工

標準施工と異なりますので、
所轄行政機関にご確認ください。
注)断熱カバー、断熱シートを
付けたボックスは不可

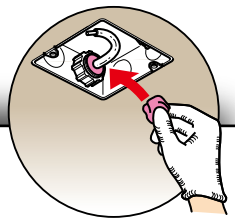


電気用
ボックス
銅製カバー付
スライド
ボックス
(木造耐火用)
耐火
ボックス
耐火
ボックス
(住居区画用)
タイカスール
目
タイカスール
目P3
耐火
ボックス
耐火
ボックス
(片面壁)
省令
準耐火
対応品
クイック
クイック
2
ブロック
ブロック
パテエース
パテエース
耐火
スリット
タイカスール
耐火
シート
防火
キャット
FIRE
その他
資料



技術資料

タイカスールBP サブウェイ工法



評定条件 (抜粋)

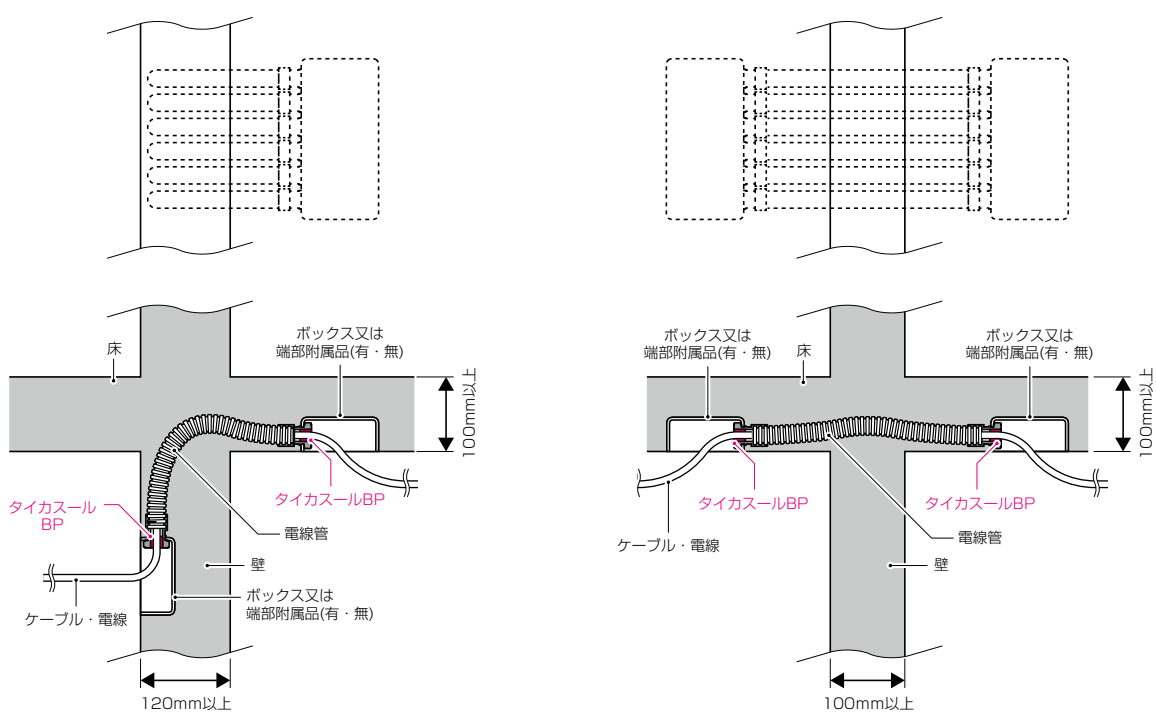
●(一財)日本消防設備安全センター性能評定

構造		床・壁 (KK29-032号)
床・壁の構造		厚さ100mm以上の床・壁 ○鉄筋コンクリート/鉄骨鉄筋コンクリート (ただし、壁に貫通部を設置する場合は厚さ120mm以上の壁)
電線管		・合成樹脂製可とう電線管(JIS C 8411: CD管、PF管) ・外径36.5mm以下
ケーブル		電線管への挿入ケーブル(1つのボックスで貫通できる最大組み合わせ例) ・電力ケーブル : CE/F 1×38mm ² ×2本以下 CE/F 3×22mm ² ×2本以下 EEF/F 3×2.0mm×4本以下 ・絶縁電線 : IE/F 5.5mm ² ×2本以下 ・同軸ケーブル : EM-S-7C-FB×2本以下 ・制御用ケーブル : CEE/F 7×1.25mm ² ×2本以下 ・警報用ケーブル : AE 6×0.9mm×2本以下 ・小勢力回路用耐熱電線 : HP 3P×0.9mm×2本以下 ・通信用ケーブル : FCPEV 5P×0.9mm×2本以下 ・光ケーブル(外径: φ4.3mm以下) : ×2本以下
端部附属品等	ボックス	○ボックス (JIS C 8435準拠)・合成樹脂製ボックス 外寸: 320×122×54mm以下 (埋込スイッチボックス6個用まで及び埋込大形四角アウトレットボックスまで)
	エンドカバー	・CD28用まで ・PF28用まで
	F-ころエンド	・CD28用まで ・PF28用まで

標準施工図 (抜粋)

ケーブルは単独又は複数種類を同時に挿入することができます。

●配線目安
・占積率 58.5%
・導体断面積 38mm²
・総導体断面積 約66mm²



評定条件 (抜粋)

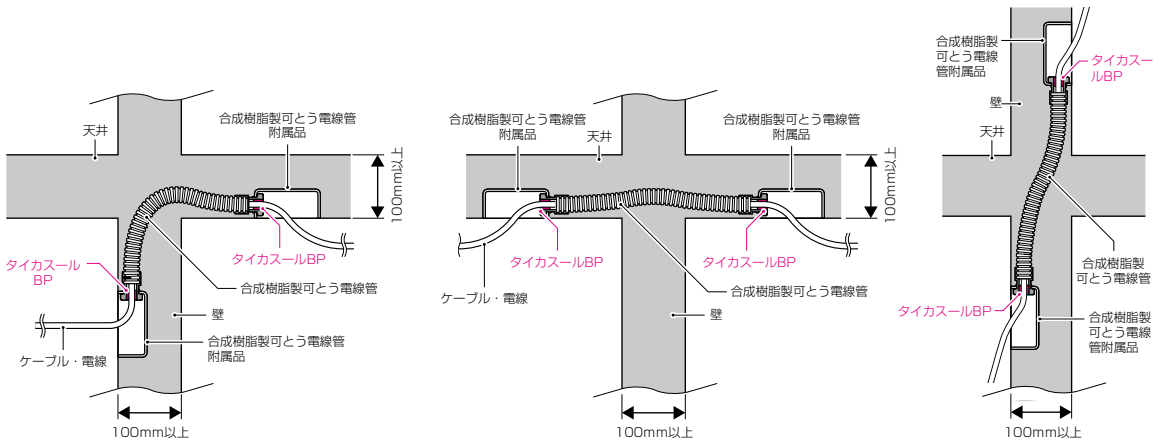
●(一財)日本消防設備安全センター性能評定

構造		床・壁 (KK19-096-1号)
床・壁の構造		厚さ100mm以上の床・壁 ○鉄筋コンクリート/鉄骨鉄筋コンクリート
電線管		・合成樹脂製可とう電線管(JIS C 8411: CD管、PF管) ・外径34.0mm以下
ケーブル		電線管への挿入ケーブル(1つのボックスで貫通できる最大組み合わせ例) ・電力ケーブル: CV 1×38mm ² ×1本以下 VVF 2×1.6mm×1本以下 ・同軸ケーブル: S-5C-FB×1本以下 ・光ケーブル(外径: φ4.3mm以下)×1本以下
端部附属品等	ボックス	○ボックス (JIS C 8435準拠)・合成樹脂製ボックス 外寸: 320×122×54mm以下 (埋込スイッチボックス6個用まで及び埋込大形四角アウトレットボックスまで)
	エンドカバー	・CD28用まで ・PF22用まで
	F-ころエンド	・CD28用まで ・PF22用まで

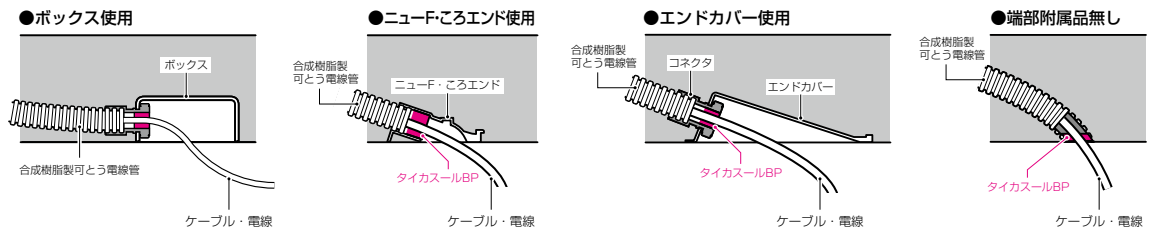
標準施工図 (抜粋)

ケーブルは単独又は複数種類を同時に挿入することができます。

- 配線目安
- ・占積率 39.3%
 - ・導体断面積 38mm²
 - ・総導体断面積 約44.3mm²



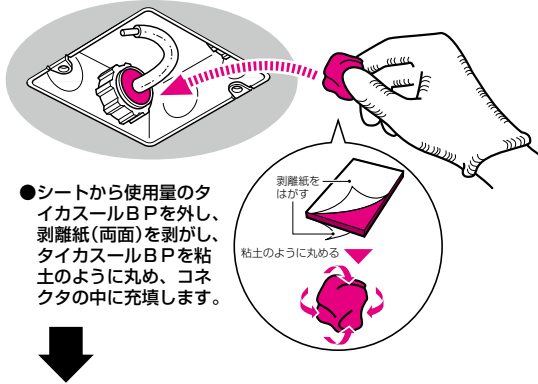
〈KK29-032号及びKK19-096-1号での端部附属品の例〉



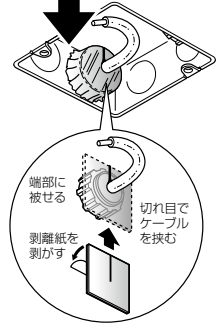
施工要領

タイカスールBP サブウェイ工法

- ① 充填前に、施工箇所周辺を清掃する。
※配線が複数の場合は、タイカスールBPを充填しやすいように配線のもつれを直す。
- ② タイカスールBPの剥離紙を剥がす。
- ③ タイカスールBPを、所定量・端部開口部とケーブルとの間に落下しないように、確実に充填する。



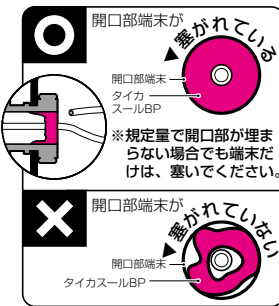
《ご注意》
※天井面に施工した場合、ケーブル量が少ない場合等、タイカスールBP落下の恐れがある時は、同梱品の「落下防止シート」を端部に貼り付けてください。



タイカスールBPは、必ず配管部の両端に施工してください

端部開口部の充填について

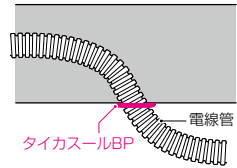
- タイカスールBPは、開口部(コネクタ、ニューF・ころエンド、合成樹脂製可とう電線管端末等)に、所定量を詰め、開口部から抜け落ちないように、右図の様に端末迄塞いでください。
(注)タイカスールBPで端末を塞がないと、抜け落ち(剥がれ)の原因となり延焼の恐れがあります。
- ケーブル(電線)量が開口部に対して少ない場合は特に注意し、端末を確実に塞いでください。
- ケーブル量が開口部に対して多い場合は、開口部の奥まで押し込むようにして詰めてください。
- タイカスールBP施工後、ケーブル(電線)を動かした場合は、開口部の端末が塞がれているかを確認し、隙間等があれば必ず直してください。



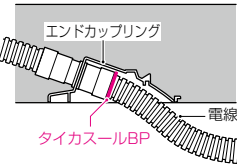
ご注意：パテを使用する場合、施工要領に従って正しく施工してください。必要以上に多く盛り過ぎると落下する恐れがあります。

●連続配管(KK29-033号)の場合

- 端部付属品を使用しない場合は、タイカスールBPをコンクリートから突出した電線管の外周一周を巻き、且つコンクリートに密着するように塗りつける。



- エンドカップリング使用時は、タイカスールBPをコネクタと電線管との接続部分の外周一周を巻き、所定量を塗りつける。



タイカスールBP消防評定のQ&A

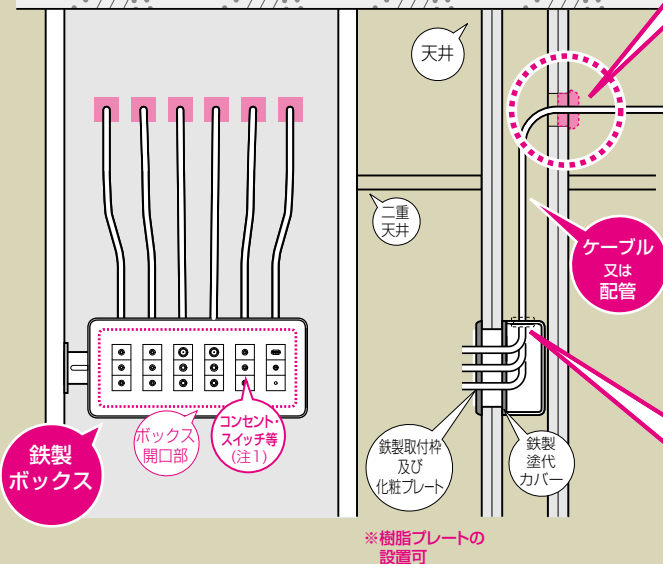
- Q 一つのボックスに複数の配管を接続しても良いか。
A KK29-032号において、一つのボックスに対し最大6本まで接続可能です。
- Q KK19-096-1号において、一つのボックスに複数の配管を接続する場合はどうか。
A 耐火性能上問題ないと考えますが、所轄消防にご確認のうえ、施工してください。
- Q 一つのボックスにPF管のみ(又はCD管のみ)で6本接続しても良いか。
A KK29-032号において、評定仕様であり問題ありません。
- Q 一つのボックスに複数の配管を接続し、逆側の端部を複数のエンドカバー(又はF・ころエンド)としても良いか。
A KK29-032号において、評定仕様であり問題ありません。
- Q エンドカバー(又はF・ころエンド)を『壁』に設置しても良いか。
A KK29-032号、KK19-096-1号ともに、評定仕様であり問題ありません。
- Q KK29-033号の施工で、エンドカップリングを近接して設置しても良いか。
A 200mm以上の離隔が必要である『住戸-住戸間の貫通』であっても、最大4個(4貫通分)まで、横並びで設置できます。

製品紹介

タイカスールBP3

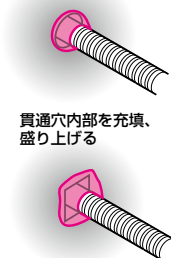
電気用ボックス等を取り付ける

耐火中空壁のコンセント、スイッチ取付部等に!



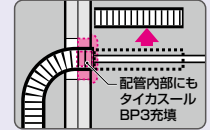
タイカスールBP3の充填はこちら側だけ!

丸穴・角穴
どちらでもOK

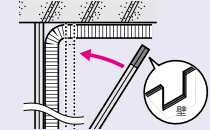


貫通穴内部を充填、盛り上げる

ボードの間近で配管切断OK!

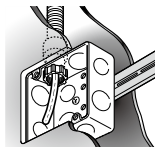


予め角穴を壁板上部にあげ、立ち上げる施工もできます。



標準施工と異なりますので、所轄行政機関にご確認ください。

ボックス内の防火部材の施工は必要ありません



ボックス内の貫通穴の特別処理も必要ありません

耐火遮音壁で使いたい場合は、

耐火遮音ボックス



➔ 46~51頁

(注1) コンセント、スイッチを取り付ける場合は、所轄行政機関にご確認の上で使用ください。
(注2) ボックスが背中合わせとなる施工は行わないでください。

ボックス工法(片側)

国土交通大臣認定		貫通する壁の構造	ケーブル直 (導体断面積) (1本当たり)	CD管	VE管	PF管	FEP管	開口部(mm) ボックス側	開口部(mm) 配管側	占積率 (%)
↓()内は電線管なしの場合										
60分準耐火・60分耐火										
鉄製ボックス6個用以下	CD管・PF管 ⇨ 鉄製ボックス ケーブル ⇨ 鉄製ボックス PS060WL-0814	● 長壁 89mm厚以上 ● 中空管 ※ 100mm厚以上	22mm ² 以下	28以下	—	28以下	—	289×105以下	□47.5 □47.5 (□35) (φ35) 以下	37.9以下
※ボックスの仕様が4~6個用の場合は109mm以上										
60分準耐火; せつこうボード(GB-R対応)										
鉄製ボックス3個用以下	CD管・PF管 ⇨ 鉄製ボックス ケーブル ⇨ 鉄製ボックス PS060WL-0847	● 長壁 89mm厚以上 ● 中空管 100mm厚以上	8mm ² 以下	22以下	—	22以下	—	151×105以下	□40.5 □40.5 (□30) (φ30) 以下	30.3以下
60分準耐火・60分耐火; せつこうボード(GB-R対応) 多条配管開口対応										
鉄製ボックス3個用以下	CD管・PF管 ⇨ 鉄製ボックス ケーブル ⇨ 鉄製ボックス PS060WL-0884	● 長壁 89mm厚以上 ● 中空管 100mm厚以上	8mm ² 以下	22以下	—	22以下	—	151×105以下	135×50以下	30.3以下
45分準耐火										
鉄製ボックス3個用以下	CD管・PF管 ⇨ 鉄製ボックス ケーブル ⇨ 鉄製ボックス PS045WL-0815	● 準45 94mm厚以上	8mm ² 以下	22以下	—	22以下	—	151×105以下	□40.5 □40.5 (□30) (φ30) 以下	30.3以下

★印は木製下地の使用詳細をご覧ください。➔ 230~231頁 ※旧認定は「認定・評定番号 新旧対応表」➔ 229頁をご覧ください。

電気用ボックス
鋼製カバー付
スライド
(木製耐火用)
耐火ボックス
耐火遮音ボックス
(片面壁)
省令準耐火対応品
クイック
クイック2
ブロック
ブロック
パテエース
パテエースG
耐火スリッパ
タイカスール
耐火シート
防火シート
PK
その他資料



国土交通大臣認定書の仕様にに基づき、正しく施工してください。

(注)製品のご使用は、所轄行政機関にご確認ください。

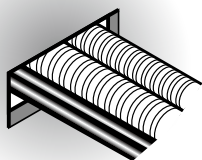
タイカスールBP3、耐火遮音ボックス

新認定のご案内

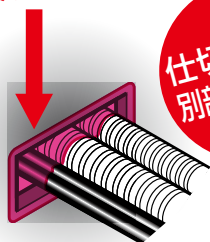
国土交通大臣認定：PSO60WL-0884

**片側充填が
多条配管開口に
対応します!**

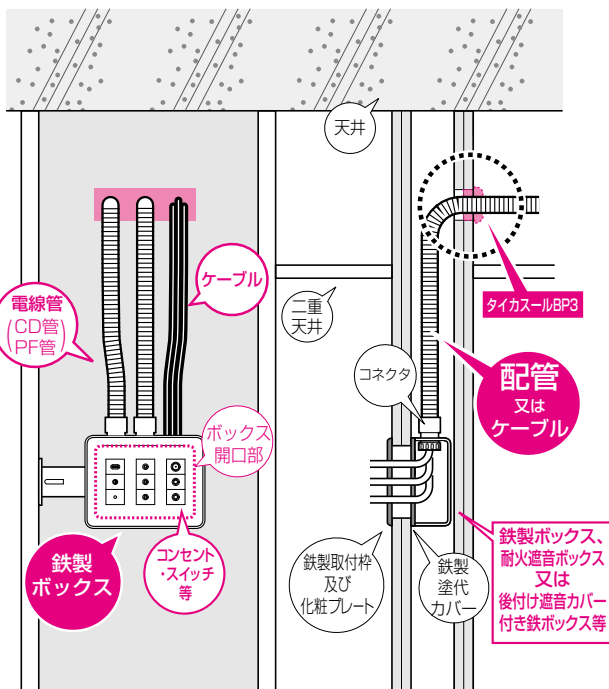
一つの開口に
ケーブル・配管を通し……



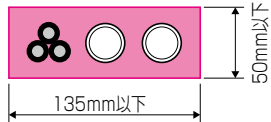
開口とケーブル・配管の
隙間にタイカスールBP3を
充填するだけ!



仕切板など
別部材不要!



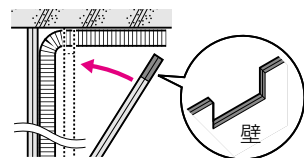
仕様

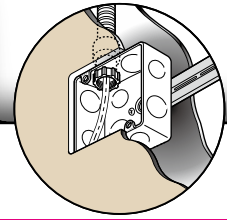
- 構造：60分準耐火・60分耐火の中空壁 100mm厚以上
(せっこうボード(GB-R)可! 準耐火中空壁の場合にも、ボード材の規制はありません)
- ケーブル配管側開口：
- ケーブル：8mm²以下(1本あたり)
- 配管：CD管又はPF管(22以下)
- ボックス：鉄製ボックス3個目以下

予め角穴を壁板上部にあげ、
立ち上げる施工もできます。

確認施工

標準施工と異なりますので、所轄行政機関にご確認ください。





電気用
ボックス

鋼製カバー付
ボックス

耐火ボックス
未確認取用

耐火ボックス
未確認取用

耐火ボックス
未確認取用

耐火ボックス
未確認取用

耐火ボックス
未確認取用

耐火ボックス
未確認取用

耐火ボックス
未確認取用

耐火ボックス
未確認取用

耐火ボックス
未確認取用

耐火ボックス
未確認取用

耐火ボックス
未確認取用

耐火ボックス
未確認取用

耐火ボックス
未確認取用

耐火ボックス
未確認取用

耐火ボックス
未確認取用

耐火ボックス
未確認取用

耐火ボックス
未確認取用

耐火ボックス
未確認取用

耐火ボックス
未確認取用

耐火ボックス
未確認取用

耐火ボックス
未確認取用

耐火ボックス
未確認取用

CD管・PF管⇔鉄製ボックス
ケーブル⇔鉄製ボックス

60分準耐火・60分耐火

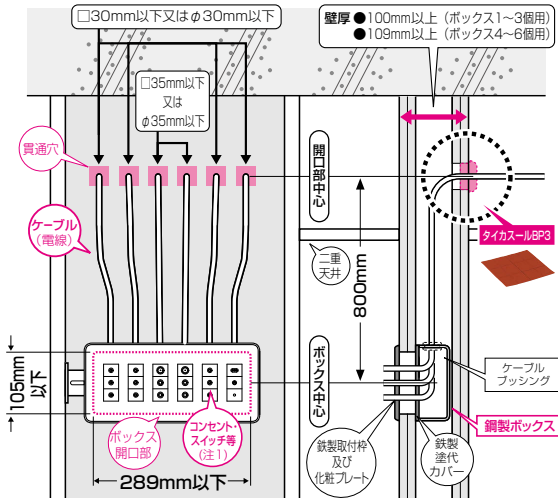
認定条件 (抜粋)

●国土交通大臣認定 (抜粋) (ケーブル・電線管の場合；6個用ボックス以下)

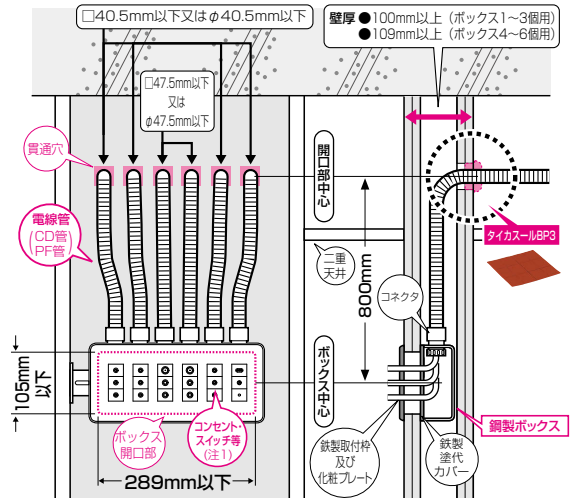
構造		60分準耐火壁、又は60分耐火壁 (PSO60WL-0814)
開口部	ボックス側	矩形：289×105mm以下
	ケーブル又は配管側	矩形又は円形： 電線管ありの場合：47.5×47.5mm以下、又はφ47.5mm以下 電線管なしの場合：35×35mm以下、又はφ35mm以下
占積率		37.9%以下 (ケーブル断面積/ボックス貫通孔の面積)
貫通する壁の構造等		①準耐火構造(60分)の壁 ・厚さ 100mm以上※ (強化せっこうボードに限る) ②耐火構造(60分)の壁 ・厚さ 100mm以上※ ③鉄筋コンクリート造 ・厚さ 89mm以上 ※鋼製ボックスが4～6個用の場合は、厚さ109mm以上
ケーブル	・導体断面積：22mm ² 以下(1本あたり) ・総導体断面積：106mm ² 以下	
電線管	・合成樹脂製可とう電線管(JIS C 8411；CD管、PF管) ・外径：φ36.5mm以下(呼び28以下)	
鋼製ボックス	・寸法：320(±4)×117(±4)×54(±4)mm以下 ・厚さ：1.6mm以上	
塗代カバー	・鋼製 ・寸法：322.5(±4)×120(±4)mm以下 ・厚さ：1.6mm以上	
取付枠	・鋼製 ・厚さ：1.4mm以上	

標準施工図 (抜粋)

ケーブル⇔鉄製ボックス



CD管・PF管⇔鉄製ボックス



(注1) コンセント、スイッチを取り付ける場合は、所轄行政機関にご確認の上ご使用ください。
(注2) ボックスが背合わせとなる施工は行わないでください。

●ボックス内にセパレーターを用いる場合は最大2枚としてください。

ケーブルブッシングを使用する場合は、ケーブルブッシングを覆い尽くすように施工してください。

※適合ケーブルブッシング

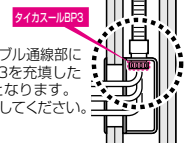
呼び16穴	CBZ-16・ZGV-16
呼び22穴	CBZ-22・ZGV-22
呼び28穴	CBZ-28・ZGV-28



適合セパレーター

仕切板
(品番：62M)

※ボックス内のケーブル通線部にタイカスールBP3を充填した場合は認定施工となります。必要に応じて施工してください。



電気用
ボックス
鋼製カバー付
スライド
(木造専用)
耐火
ボックス
耐火
ボックス
(我地区専用)
タイカス
ール
BP3
タイカス
ール
BP3
耐火
遮音
ボックス
(片面壁)
耐火
ボックス
省令
準耐火
対応品
クイック
クイック
ブロック
ブロック
パテエス
パテエス
タイカス
ール
耐火
シート
防火
キャット
その他
資料



CD管・PF管 ↔ 鉄製ボックス
ケーブル ↔ 鉄製ボックス

認定条件 (抜粋)

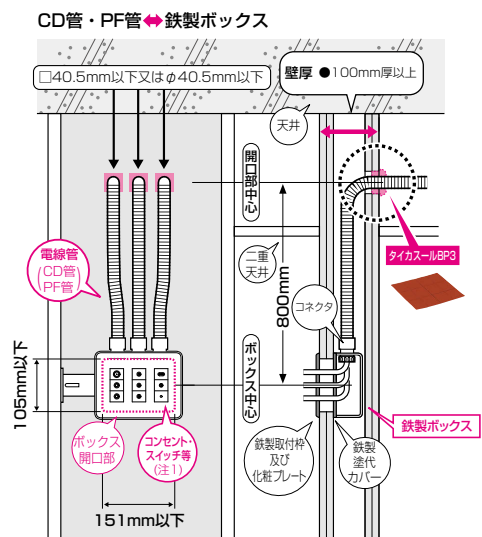
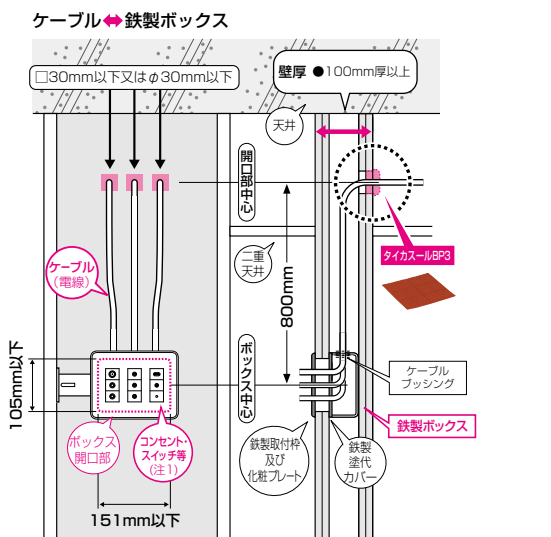
60分準耐火・60分耐火

せっこうボード(GB-R対応)

●国土交通大臣認定(ケーブル・電線管の場合；3個用ボックス以下)

構造		60分準耐火壁、又は60分耐火壁 (PSO60WL-0847)
開口部	ボックス側	矩形:151×105mm以下
	ケーブル又は配管側	矩形又は円形: 電線管ありの場合:40.5×40.5mm以下、又はφ40.5mm以下 電線管なしの場合:30×30mm以下、又はφ30mm以下
占積率		30.3%以下 (ケーブル断面積/ボックス貫通孔の面積)
貫通する壁の構造等		①準耐火構造(60分)の壁 ・厚さ 100mm以上 ②耐火構造(60分)の壁 ・厚さ 100mm以上 ③鉄筋コンクリート造 ・厚さ 89mm以上
ケーブル		・導体断面積:8mm ² 以下(1本あたり) ・総導体断面積:65.1mm ² 以下
電線管		・合成樹脂製可とう電線管(JIS C 8411;CD管、PF管)・外径:φ30.5mm以下(呼び22以下)
鋼製ボックス		・寸法:182(±4)×117(±4)×44(±4)mm以下 ・厚さ:1.6mm以上
塗代カバー		・鋼製 ・寸法:184.5(±4)×120(±4)mm以下 ・厚さ:1.6mm以上
取付枠		・鋼製 ・厚さ:1.4mm以上

標準施工図 (抜粋)



(注1) コンセント、スイッチを取り付ける場合は、所轄行政機関にご確認の上ご使用ください。
(注2) ボックスが背合わせとなる施工は行わないでください。 ●ボックス内にセパレーターを用いる場合は1枚としてください。

ケーブルブッシングを使用する場合は、ケーブルブッシングを覆い尽くすように施工してください。
※適合ケーブルブッシング

呼び16穴	CBZ-16・ZGV-16
呼び22穴	CBZ-22・ZGV-22

適合セパレーター

仕切板 (品番: 62M)

タイカスールBP3

※ボックス内のケーブル通線部にタイカスールBP3を充填した場合は認定施工となります。必要に応じて施工してください。

電気用
ボックス
鋼製カバー付
スライド
ボックス
(木造専用)
耐火
ボックス
耐火
ボックス
(住居区専用)
タイカス
ール
BP3
タイカス
ール
BP3
耐火
遮音
ボックス
耐火
ボックス
(片面壁)
省令
準耐火
対応品
クイック
クイック
クイック
2
ブロック
丸バ
ブロック
日本
ロード
パテニス
パテニス
6
耐火ス
リール
タイカス
ール
耐火
シート
防火
キャット
FRP
その他
資料



CD管・PF管 ⇄ 鉄製ボックス
ケーブル ⇄ 鉄製ボックス

45分準耐火

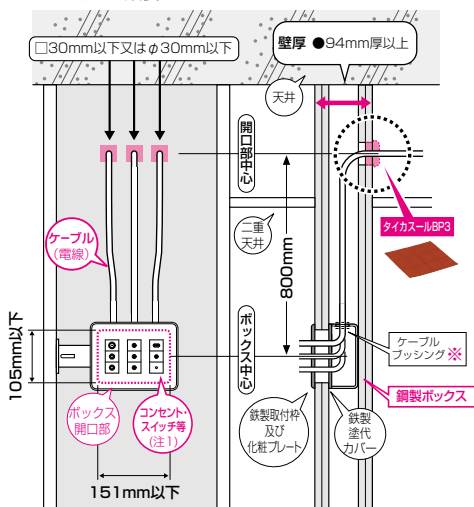
認定条件 (抜粋)

●国土交通大臣認定(ケーブル・電線管の場合；3個用ボックス以下)

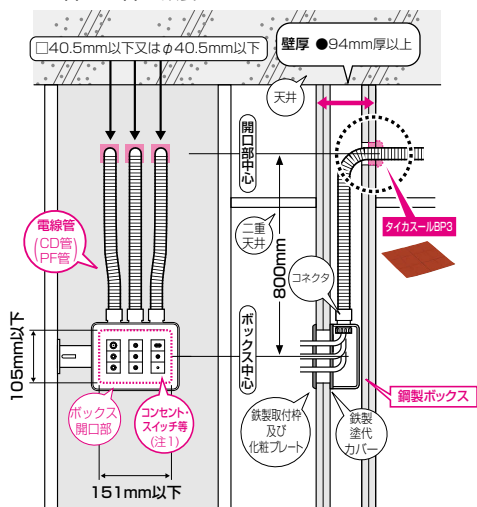
構造		45分準耐火壁 (PSO45WL-0815)
開口部	ボックス側	矩形:151×105mm以下
	ケーブル又は配管側	矩形又は円形: 電線管ありの場合:40.5×40.5mm以下、又はφ40.5mm以下 電線管なしの場合:30×30mm以下、又はφ30mm以下
占積率		30.3%以下 (ケーブル断面積/ボックス貫通孔の面積)
貫通する壁の構造等		○準耐火構造(45分)の壁 ・厚さ 94mm以上
ケーブル		・導体断面積:8mm ² 以下(1本あたり) ・総導体断面積:65.1mm ² 以下
電線管		・合成樹脂製可とう電線管(JIS C 8411;CD管、PF管)・外径:φ30.5mm以下(呼び22以下)
鋼製ボックス		・寸法:182(±4)×117(±4)×44(±4)mm以下 ・厚さ:1.6mm以上
塗代カバー		・鋼製 ・寸法:184.5(±4)×120(±4)mm以下 ・厚さ:1.6mm以上
取付枠		・鋼製 ・厚さ:1.4mm以上

標準施工図 (抜粋)

ケーブル ⇄ 鉄製ボックス



CD管・PF管 ⇄ 鉄製ボックス

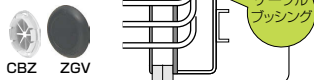


(注1) コンセント、スイッチを取り付ける場合は、所轄行政機関にご確認の上ご使用ください。
(注2) ボックスが背合わせとなる施工は行わないでください。

●ボックス内にセパレーターを用いる場合は1枚としてください。

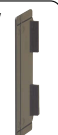
※適合ケーブルプッシング

呼び16穴	CBZ-16・ZGV-16
呼び22穴	CBZ-22・ZGV-22
呼び28穴	CBZ-28・ZGV-28

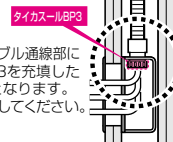


適合セパレータ

仕切板 (品番: 62M)



※ボックス内のケーブル通線部にタイカスールBP3を充填した場合も認定施工となります。必要に応じて施工してください。



確認施工

(注)標準施工とは異なりますので、所轄行政機関にご確認のうえ、ご使用ください。

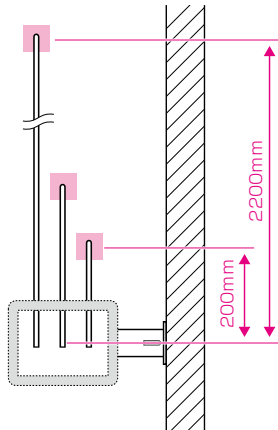
確認施工 - 1

公的機関におきまして、下記条件①～④で耐火性能(60分)を確認しております。試験成績書を発行いたしますので、お問い合わせください。

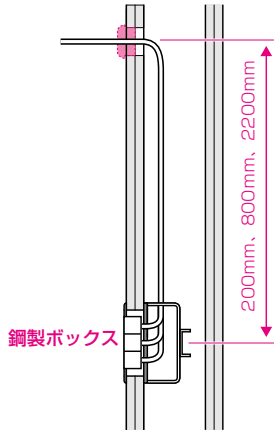
ケーブルの場合

①開口距離

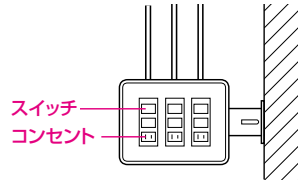
200～2200mm



②ボックスとケーブルの開口が同方向の場合

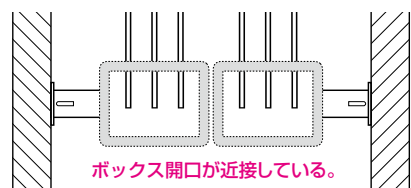


③コンセント、スイッチを取り付ける場合



スイッチ
コンセント

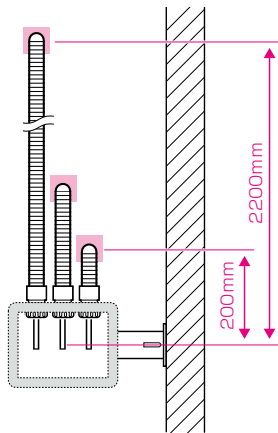
④ボックス開口が同一柱内で近接している場合



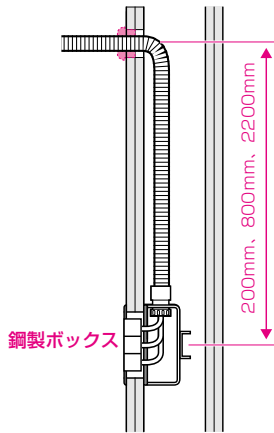
配管の場合

①開口距離

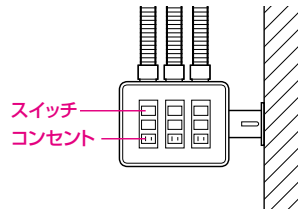
200～2200mm



②ボックスと配管の開口が同方向の場合

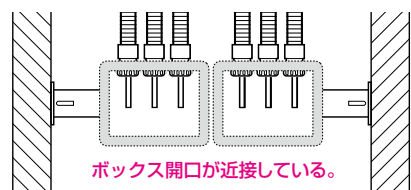


③コンセント、スイッチを取り付ける場合



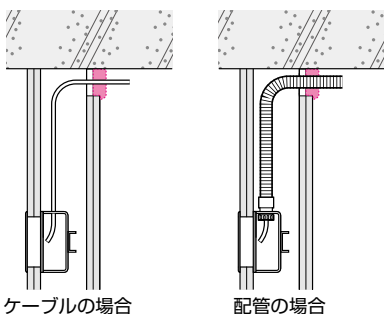
スイッチ
コンセント

④ボックス開口が同一柱内で近接している場合



確認施工 - 2

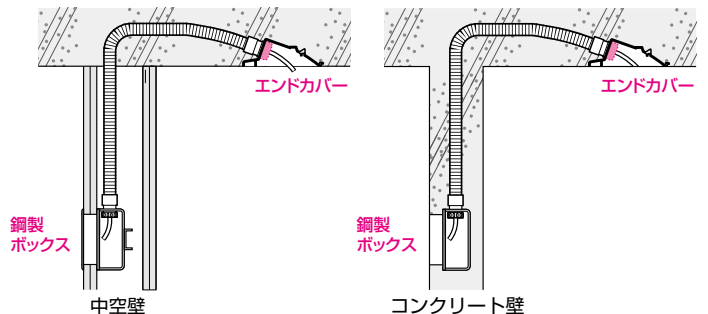
○開口が天井と隣接している場合



ケーブルの場合

配管の場合

○エンドカバー⇄鋼製ボックスの場合



鋼製ボックス

中空壁

鋼製ボックス

コンクリート壁

鋼製カバー付
ボックス

耐火用
ボックス

耐火用
ボックス

耐火用
ボックス

耐火用
ボックス

耐火用
ボックス

耐火用
ボックス

耐火用
ボックス

耐火用
ボックス

耐火用
ボックス

耐火用
ボックス

耐火用
ボックス

耐火用
ボックス

耐火用
ボックス

耐火用
ボックス

耐火用
ボックス

耐火用
ボックス

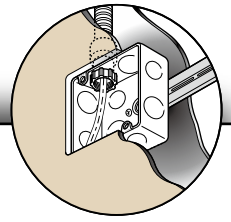
耐火用
ボックス

耐火用
ボックス

耐火用
ボックス

施工要領

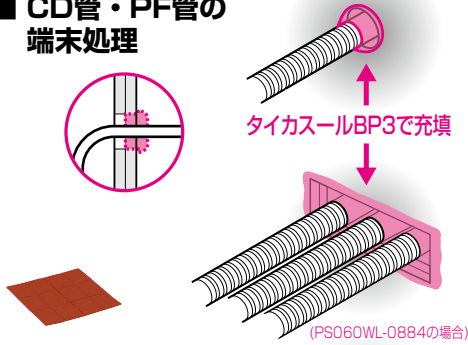
タイカスールBP3 ボックス工法



施工詳細

配管

■ CD管・PF管の 端末処理



タイカスールBP3使用量 (最低必要量)

●配管の場合

呼び	配管側適合開口	使用個数
14	□31.5mm以下又はφ31.5mm以下	3個
16	□33mm以下又はφ33mm以下	3個
22	□40.5mm以下又はφ40.5mm以下	3.5個
28	□47.5mm以下又はφ47.5mm以下	4個

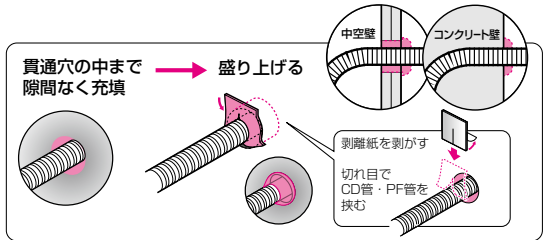
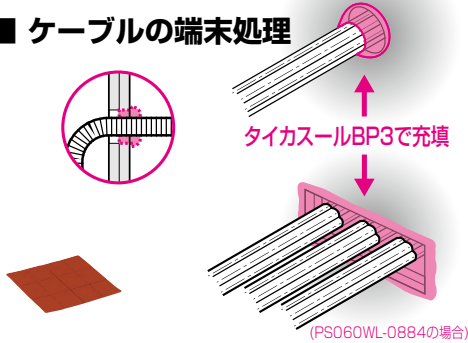
●ケーブルの場合

呼び	ケーブル側開口	使用個数
	□25mm以下又はφ25mm以下	2個
	□30mm以下又はφ30mm以下	2.5個
	□35mm以下又はφ35mm以下	3個

※矩形開口・多条配管(PS060WL-0884)の場合は次のページをご覧ください。

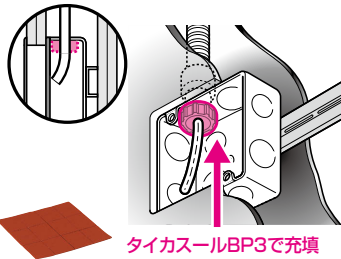
ケーブル

■ ケーブルの端末処理



※認定上防火部材の施工は不要ですが、施工を行った場合も認定施工となります。

鉄製ボックス



タイカスールBP3使用量

●配管の場合

呼び	使用個数
14	1個
16	1.5個
22	1.5個
28	2個

●ケーブルプッシングの場合

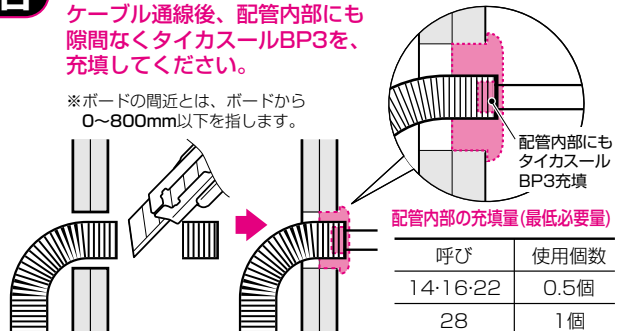
呼び	使用個数
16(19)	1個
22(25)	1.5個
28(31)	1.5個

※タイカスールBP3でコネクタのロックナット(又はケーブルプッシング)ごと覆い尽くしてください。

ボードの間近で配管を切断する場合

ケーブル通線後、配管内部にも隙間なくタイカスールBP3を、充填してください。

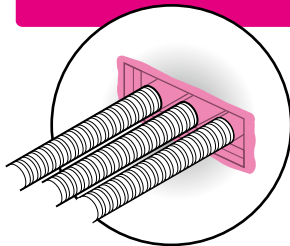
※ボードの間近とは、ボードから0~800mm以下を指します。



ご注意：パテを使用する場合、施工要領に従って正しく施工してください。必要以上に多く盛り過ぎると落下する恐れがあります。

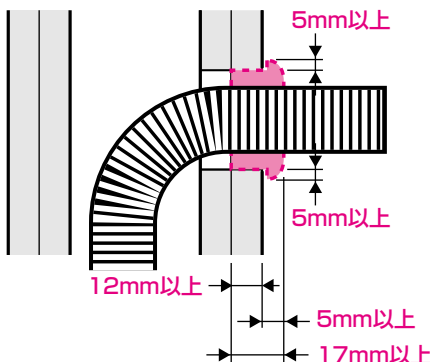
電気用
ボックス
鋼製カバー付
スライド
ボックス
(木造専用)
耐火
ボックス
耐火
ボックス
(耐火区画用)
タイカスール
BP3
耐火
遮音
ボックス
(耐火区画用)
耐火
ボックス
(耐火区画用)
省令準耐火
対応品
クイック
クイック
2
ブロック
(丸凸)
ブロック
日本
パテ
エース
パテ
エース
G
耐火
スリ
ーフ
タイ
カス
ール
耐火
シ
ート
防火
セ
ット
F
K
その他
資
料

矩形開口・多条配管(PS060WL-0884)の場合



固有の充填寸法設定があります。

※下記寸法が確保されるように施工してください。



タイカールBP3使用量の目安

矩形開口(mm)	配管呼び (CD管・PF管)	配管本数	使用個数
60×35	16	2	5個
90×35	16	3	7個
80×40	22	2	7個
120×40	22	3	10個

開口の大きさ、配管の組み合わせ等によって充填量は変わります。あくまでも、目安としてお使いください。

ご注意：パテを使用する場合、施工要領に従って正しく施工してください。必要以上に多く盛り過ぎると落下する恐れがあります。

鉄製ボックス&平塗代カバー&ボックス固定金具(参考製品)

スタットレイトボックス®

厚み：1.6mm

JIS C8340

●3分スタット付

●電着塗装(色：黒)



中形四角(浅型)

品番	深さ
OF-MA-1	44mm
OF-MA-2	
OF-MA-3	

鉄アウトレットボックス®

厚み：1.6mm

JIS C8340

●電着塗装(色：黒)



中形四角(深型)

品番	深さ
OF-MB-1N	54mm
OF-MB-4N	



大形四角(深型)

品番	深さ
OF-LB-1N	54mm
OF-LB-4N	

平塗代カバー

厚み：1.6mm

JIS C8340

●電着塗装(色：黒)

丸型
OF-11-F
OFL-11-F



小判型
OF-12-F
OFL-12-F



2個用
OF-122-F
OFL-122-F

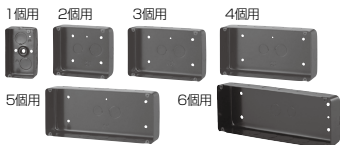


埋込スイッチボックス(セーリスボックス)®

厚み：1.6mm

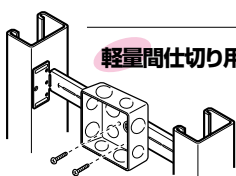
●3分スタット付

●電着塗装(色：黒)



平塗代カバー

規格	品番	深さ	適合平塗代カバー	厚み
1個用	OF-CSW-1N-O	44mm	OF-12CSW1F	1.6mm
2個用	OF-CSW-2N-O	44mm	OF-12CSW2F	
3個用	OF-CSW-3N-O	44mm	OF-12CSW3F	
4個用	OF-CSW-4N-O	54mm	OF-12CSW4F	
5個用	OF-CSW-5N-O	54mm	OF-12CSW5F	
6個用	OF-CSW-6N-O	54mm	OF-12CSW6F	



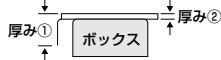
軽量間仕切り用 自在バー (ボックス固定金具)

- 適合軽量間柱
●角型スタッド・C型スタッド
- 適合ボックス
●スタットレイトボックス
●鉄アウトレットボックス
●埋込スイッチボックス(セーリスボックス)

●両面テープ付

●取り付け位置出しゲージ付

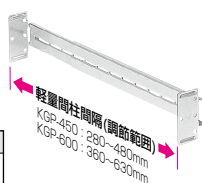
(注)ボックス固定金具及びボックス固定用のタッピンねじは、取り付けるボックスと壁厚に応じて選定してください。



片面取り付け



両面取り付け



品番	厚み①	厚み②
KGP-188	35mm	4mm
KGP-230	40mm	4mm

品番	厚み①	厚み②
KGP-450	40mm	8mm
KGP-600		

軽量間柱間隔(鋼筋範囲)
KGP-450: 280~480mm
KGP-600: 360~630mm

製品紹介

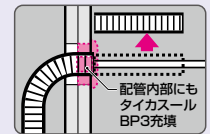
タイカスールBP3 (耐火遮音ボックス)

耐火遮音壁に最適な耐火遮音施工

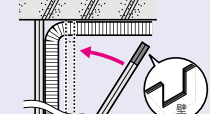
タイカスールBP3の充填はこちら側だけ!

丸穴・角穴
どちらでもOK

ボードの間近で配管切断OK!

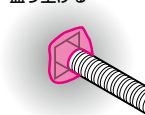


予め角穴を壁板上部にあげ、立ち上げる施工もできます。

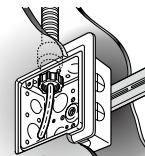


標準施工と異なりますので、所轄行政機関にご確認ください。

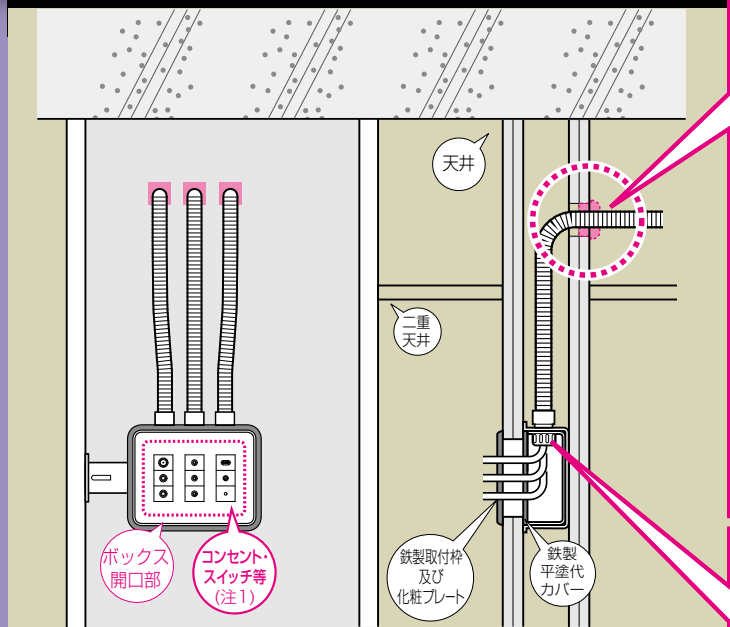
貫通穴内部を充填、盛り上げる



ボックス内の防火部材の施工は必要ありません



ボックス内の貫通穴の処理も必要ありません



(注1) コンセント、スイッチを取り付ける場合は、所轄行政機関にご確認のうえご使用ください。
(注2) ボックスが背中合わせとなる施工は行わないでください。



ボックス工法 (片側) (耐火遮音ボックス)

国土交通大臣認定	貫通する壁の構造	ケーブル直 (導体断面積) (1本あたり)	CD管	VE管	PF管	FEP管	開口部 (mm)		占積率 (%)	
							ボックス側	配管側		
60分準耐火・60分耐火										
鉄製ボックス6個用以下	CD管・PF管 ⇄ 耐火遮音ボックス等 ケーブル ⇄ 耐火遮音ボックス等 PSO60WL-0814	★ ●壁 89mm厚以上 ※ ●中空壁 100mm厚以上	22mm ² 以下	28以下	—	28以下	—	289×105以下	□47.5 φ47.5 (□35) (φ35) 以下	37.9以下
※ボックスの仕様が4~6個用の場合は109mm以上										
60分準耐火 ; せつこうボード (GB-R対応)										
鉄製ボックス3個用以下	CD管・PF管 ⇄ 耐火遮音ボックス等 ケーブル ⇄ 耐火遮音ボックス等 PSO60WL-0847	★ ●壁 89mm厚以上 ●中空壁 100mm厚以上	8mm ² 以下	22以下	—	22以下	—	151×105以下	□40.5 φ40.5 (□30) (φ30) 以下	30.3以下
60分準耐火・60分耐火 ; せつこうボード (GB-R対応) 多条配管開口対応										
鉄製ボックス3個用以下	CD管・PF管 ⇄ 耐火遮音ボックス等 ケーブル ⇄ 耐火遮音ボックス等 PSO60WL-0884	★ ●中空壁 100mm厚以上	8mm ² 以下	22以下	—	22以下	—	151×105以下	135×50以下	30.3以下
45分準耐火										
鉄製ボックス3個用以下	CD管・PF管 ⇄ 耐火遮音ボックス等 ケーブル ⇄ 耐火遮音ボックス等 PSO45WL-0815	★ ●準45 94mm厚以上	8mm ² 以下	22以下	—	22以下	—	151×105以下	□40.5 φ40.5 (□30) (φ30) 以下	30.3以下

★印は木製下地の使用詳細をご覧ください。➡230-231頁 ※旧認定は「認定・評定番号 新旧対応表」➡229頁をご覧ください。

電気用
ボックス
銅製カバー付
スライド
ボックス
(木造耐火用)
耐火
ボックス
耐火
ボックス
(居住区画用)
タイカスール
目
タイカスール
BP3
耐火遮音
ボックス
(片面壁)
耐火ボックス
(片面壁)
省令準耐火
対応品
クイック
クイック
クイック2
ブロック
丸凸
ブロック
Rボード
パテエース
パテエースG
耐火スリッパ
タイカスール
耐火シート
防火シート
FRP
その他資料

鉄製ボックス 選べる2タイプ

1 耐火遮音ボックス + タイカスールBP3

耐火遮音スタートレットボックス

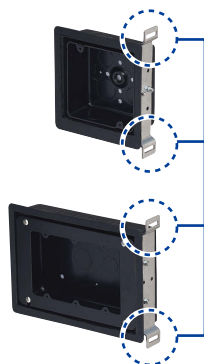
中形四角(浅型)

※平塗代カバーをご使用ください。

耐火遮音スイッチボックス

1ケ用~4ケ用

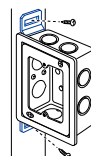
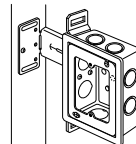
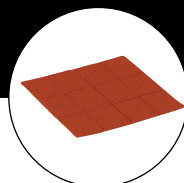
※平塗代カバー付



ボックスの取り付け

①間柱から離隔して取り付け
(自在バー等を使用)

②間柱に直接固定
(側面固定台座付きで便利)



2 任意の鉄製ボックス + あと付け遮音カバー

アウトレットボックス

中形四角(浅型)

大形四角(深型)

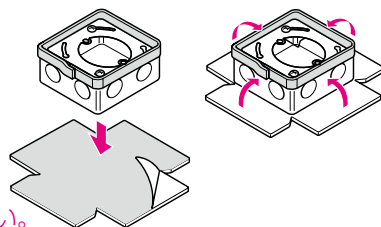
埋込スイッチボックス

1個用~6個用

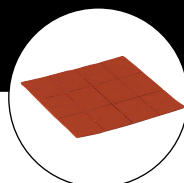
あと付け遮音カバー



組み付け簡単!



※平塗代カバーをご使用ください。



遮音対応一覧表	スイッチボックス						アウトレットボックス	
	1ケ用	2ケ用	3ケ用	4ケ用	5ケ用	6ケ用	中形四角(浅型)	大形四角(深型)
耐火遮音ボックス	MTKB-1CSW-CS	MTKB-2CSW-CS	MTKB-3CSW-CS	MTKB-4CSW-CS	—	—	MTKB-MA3-CS	—
あと付け遮音カバー	CSS-CSW1	CSS-CSW2	CSS-CSW3	CSS-CSW4	CSS-CSW5	CSS-CSW6	CSS-OFMA ^(※)	CSS-5B

(※)CSS-OFMAは中形四角(深型)にもご使用いただけます。

鋼製カバー付
スライド
ボックス

耐火遮音
ボックス

耐火遮音
ボックス

耐火遮音
ボックス

タイカスール
BP3

タイカスール
BP3

耐火遮音
ボックス

耐火遮音
ボックス

耐火遮音
ボックス

耐火遮音
ボックス

耐火遮音
ボックス

耐火遮音
ボックス

耐火遮音
ボックス

耐火遮音
ボックス

耐火遮音
ボックス

耐火遮音
ボックス

耐火遮音
ボックス

耐火遮音
ボックス

耐火遮音
ボックス

耐火遮音
ボックス

耐火遮音
ボックス

耐火遮音
ボックス

耐火遮音
ボックス

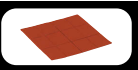


1

耐火遮音ボックス



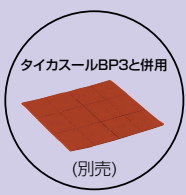
+ タイカスールBP3



耐火遮音スラットボックス

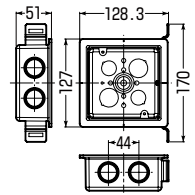
JIS C8340 (ボックス) (ボックス)

耐火遮音壁用



※鋼製(鉄製)平塗代カバーが別途必要です。

- 遮音効果に優れた遮音カバー付の鉄製ボックスです。
- 鉄製の側面固定台座により、間柱に簡単に固定できます。

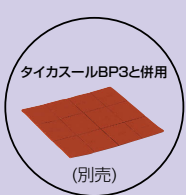


規格	品番	側面ノックアウト	入数	最小入数	標準価格
中形四角(浅型)	MTKB-MA3-CS	22・22(25・25)×3	10	1	1,350

耐火遮音スイッチボックス

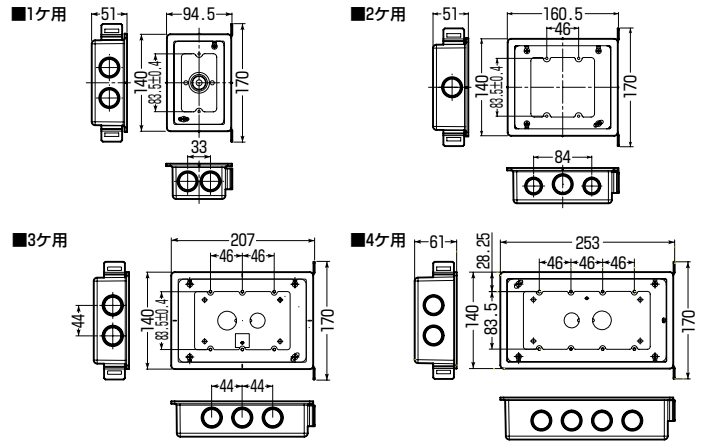
(ボックス)

耐火遮音壁用



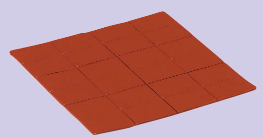
※平塗代カバー付

- 遮音効果に優れた遮音カバー付の鉄製ボックスです。
- 鉄製の側面固定台座により、間柱に簡単に固定できます。
- 平塗代カバー付。



規格	品番	側面ノックアウト	入数	最小入数	標準価格
1ヶ用	MTKB-1CSW-CS	22・22(25・25)×3	10	1	1,440
2ヶ用	MTKB-2CSW-CS	16・22・16(19・25・19)×2 22(25)×1	10	1	2,160
3ヶ用	MTKB-3CSW-CS	22・22・22(25・25・25)×2 22・22(25・25)×1	10	1	2,880
4ヶ用	MTKB-4CSW-CS	22・22・22(25・25・25)×2 22・22(25・25)×1	10	1	4,320

タイカスール®BP3



- 190℃以上の熱を受けると2倍以上にふくらみ延焼を防止します。
- 充填材を重ねていくだけの簡単施工で、施工後でも充填状態が目視確認できます。
- ケーブル変更工事も簡単！施工後も完全に硬化しない半硬化タイプ。

品番	入数	最小入数	標準価格
MTKS-BP3	5箱	1箱	20,200

※この商品の価格は1箱価格です。

- 遮音効果に優れたカバー付ボックスです。●ボックスと遮音カバーが予めセットされていますから施工が簡単。
- 側面固定台座により間柱に簡単に固定できます。

〈耐火遮音ボックスの遮音性能〉

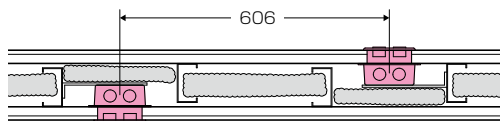
- 耐火遮音ボックスは、遮音カバー付きの鉄製ボックスです。下記のような遮音試験を行い、優れた防音性能を確認しました。

〈音響透過損失試験〉
JIS A 1416(準拠)

〈試験方法概略〉

試験体を音源室と受音室の間に設置し、音源室から受音室へ透過する音を測定し、音響透過損失を求める。

試験1



〈試験体〉(耐火遮音中空壁※)

大きさ : 3660×2750mm
 せこうボード : 上張り : 普通硬質せこうボード
 GB-R-H(9.5mm)
 : 下張り : 強化せこうボード
 GB-F(21mm)

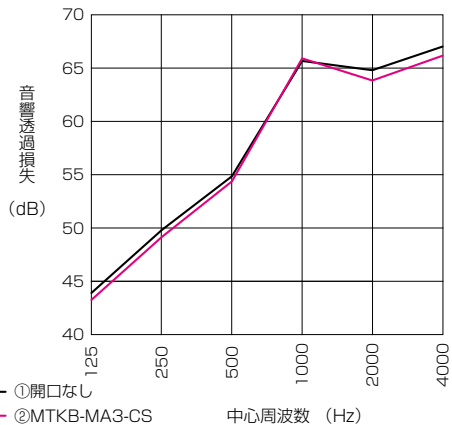
グラスウール : 24kg/m³, 50mm厚

ボックス : 15個

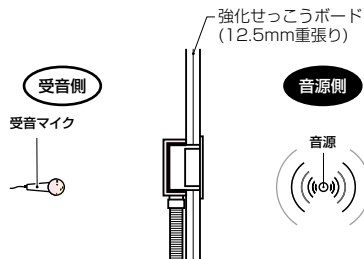
配線器具 : ダブルコンセント/ボックス1個に2個

(※)吉野石膏社「A-2000・W1」の標準施工指導書を参考にし、試験体を製作しています。

■耐火遮音スタートレットボックス



試験2



〈試験体〉(片面せこうボード張り)

大きさ : 1100×2100mm
 せこうボード : 強化せこうボード
 GB-F(12.5mm重張り)
 ボックス : 2個

(以下、耐火遮音スイッチボックス(1ケ用)の場合)

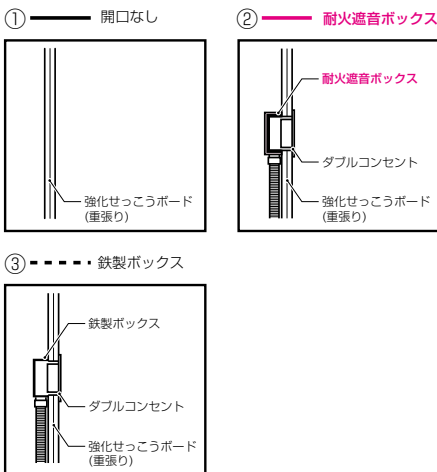
配管 : ボックス1個に1本

コネクタ : ボックス1個に1個

配線器具 : ダブルコンセント/ボックス1個に1個

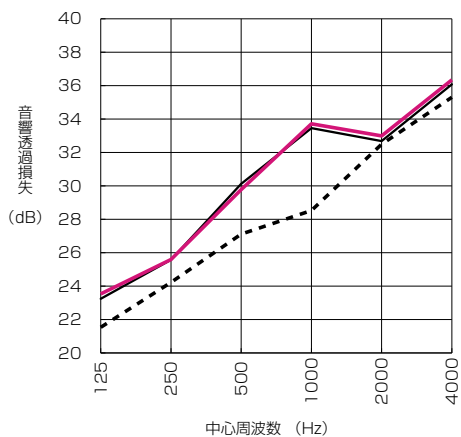
〈試験結果〉ボックスの性能を定量的に表すため、片面せこうボードにおいて、①開口なしの壁、②耐火遮音ボックス、③鉄製ボックスの比較試験を行いました。この試験結果から、耐火遮音ボックスの性能が開口なしの壁の遮音性能と同等であることを確認しました。

〈試験体略図〉



■耐火遮音スイッチボックス(1ケ用)の場合

(※その他のボックスの場合は多少異なります。)



※この試験結果は参考値です。使用状況により異なります。

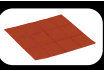
※配管の行き先への音漏れが懸念される場合は、ボックス内のコネクタ口にタイカスールBP3を充填してください。
 ※配管を用いない場合は、ボックス内のケーブル通線部にタイカスールBP3を充填してください。



2 任意の鉄製ボックス + あと付け遮音カバー

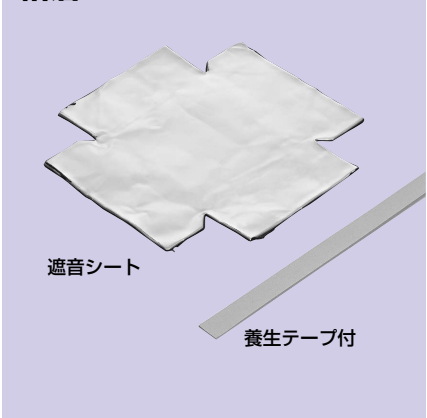


+ タイカスールBP3



あと付け遮音カバー

粘着シートタイプ



■アウトレットボックス(鉄製)

※平塗代カバーをご使用ください。

規格	品番	適合ボックス	入数	標準価格
大形四角(深型)	CSS-5B	OF-LB-(1N,4N,5N)	10	1,100

■埋込スイッチボックス用(鉄製)

※平塗代カバーをご使用ください。

規格	品番	適合ボックス	入数	標準価格
1ヶ用	CSS-CSW1	OF-CSW-1N-O	10	940
2ヶ用	CSS-CSW2	OF-CSW-2N-O	10	1,200
3ヶ用	CSS-CSW3	OF-CSW-3N-O	10	1,360
4ヶ用	CSS-CSW4	OF-CSW-4N-O	10	1,560
5ヶ用	CSS-CSW5	OF-CSW-5N-O	10	1,720
6ヶ用	CSS-CSW6	OF-CSW-6N-O	10	1,980

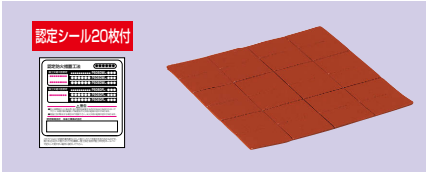
■スタットレットボックス用

※平塗代カバーをご使用ください。

規格	品番	適合ボックス	入数	標準価格
中形四角(浅型)	CSS-OFMA	OF-MA-(1,2,3) OF-MB-(1N,4N)	10	760

(※)CSS-OFMAIは中形四角(深型)にもご使用いただけます。

タイカスール®BP3



- 190℃以上の熱を受けると2倍以上にふくらみ延焼を防止します。
- 充填材を重ねていくだけの簡単施工で、施工後でも充填状態が目視確認できます。
- ケーブル変更工事も簡単！施工後も完全に硬化しない半硬化タイプ。

品番	入数	最小入数	標準価格
MTKS-BP3	5箱	1箱	20,200

※この商品の価格は1箱価格です。

鉄製ボックス&平塗代カバー&ボックス固定金具(参考製品)

スタットレットボックス (PS)

厚み: 1.6mm
JIS C8340
●3分スタット付
●電着塗装(色: 黒)

品番	深さ
OF-MA-1	44mm
OF-MA-2	
OF-MA-3	

鉄製アウトレットボックス (PS)

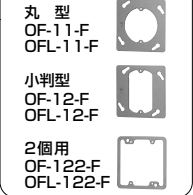
厚み: 1.6mm
JIS C8340
●電着塗装(色: 黒)

品番	深さ
OF-MB-1N	54mm
OF-MB-4N	

品番	深さ
OF-LB-1N	54mm
OF-LB-4N	

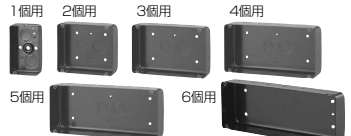
平塗代カバー

厚み: 1.6mm
JIS C8340
●電着塗装(色: 黒)



埋込スイッチボックス(セーリスボックス) (PS)

厚み: 1.6mm
●3分スタット付
(1個用のみ)
●電着塗装(色: 黒)



規格	品番	深さ	適合平塗代カバー	厚み
1個用	OF-CSW-1N-O	44mm	OF-12CSW1F	1.6mm
2個用	OF-CSW-2N-O	44mm	OF-12CSW2F	
3個用	OF-CSW-3N-O	44mm	OF-12CSW3F	
4個用	OF-CSW-4N-O	54mm	OF-12CSW4F	
5個用	OF-CSW-5N-O	54mm	OF-12CSW5F	
6個用	OF-CSW-6N-O	54mm	OF-12CSW6F	

※仕切板は62Mをご使用ください。

軽量間仕切り用 自在バー (ボックス固定金具)

適合軽量間柱
●角型スタッド ●C型スタッド

適合ボックス
●スタットレットボックス
●鉄製アウトレットボックス
●埋込スイッチボックス(セーリスボックス)

●両面テープ付
●取り付け位置出しゲージ付
(注)ボックス固定金具及びボックス固定用の
タッピンねじは、取り付けるボックス
と壁厚に応じて選定してください。

片面取り付け

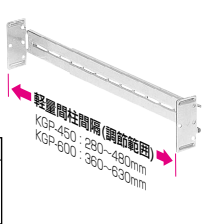


品番	厚み①	厚み②
KGP-188	35mm	4mm
KGP-230	40mm	4mm

両面取り付け



品番	厚み①	厚み②
KGP-450	40mm	8mm
KGP-600		



〈あと付け遮音カバー+鉄製ボックスの遮音性能〉

●下記のような遮音試験を行い、優れた防音性能を確認しました。

〈音圧レベル差試験〉

〈試験方法概略〉

試験体を音源室と受音室の間に設置し、音源室から受音室へ透過する音を測定し、音圧レベル差を求める。

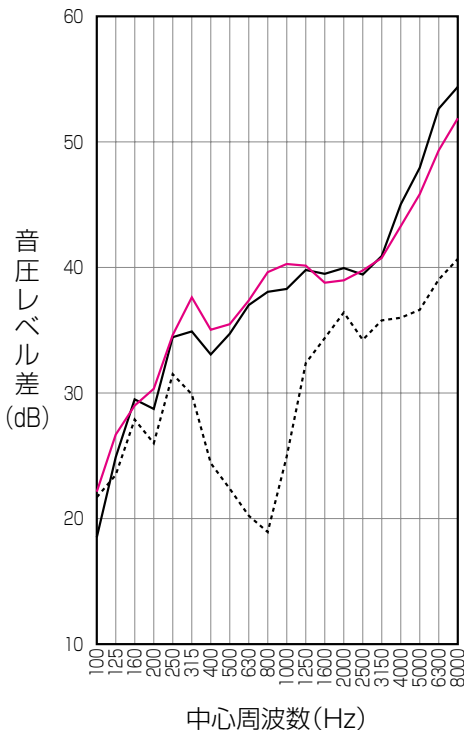
〈試験体〉(片面せっこうボード張り)

大きさ : 800×800mm
 せっこうボード: 強化せっこうボードGB-F(12.5mm)
 普通硬質せっこうボードGB-R-H(9.5mm)
 ボックス : 1個
 配線器具 : ダブルコンセント

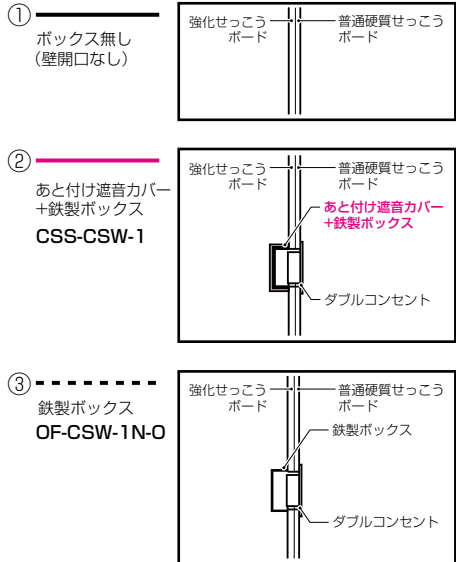
■あと付け遮音カバー + 鉄製ボックス(1ヶ用)の場合 (※その他のボックスの場合は多少異なります。)

〈試験結果〉

ボックスの性能を定量的に表すため、片面せっこうボードにおいて、①開口なしの壁、②あと付け遮音カバー+鉄製ボックス、③鉄製ボックスのみの比較試験を行いました。この試験結果から、あと付け遮音カバー+鉄製ボックスの性能が開口なしの壁の遮音性能と同等であることを確認しました。



〈試験体略図〉



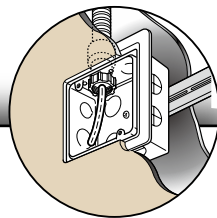
※この試験結果は参考値です。使用状況により異なります。

※配管の行き先への音漏れが懸念される場合は、ボックス内のコネクタ口にタイカスールBP3を充填してください。
 ※配管を用いない場合は、ボックス内のケーブル通線部にタイカスールBP3を充填してください。

技術資料

タイカスールBP3
(耐火遮音ボックス)

ボックス工法



1 耐火遮音ボックス



2 任意の鉄製ボックス + あと付け遮音カバー



CD管・PF管 ↔ 耐火遮音ボックス等
ケーブル ↔ 耐火遮音ボックス等

認定条件 (抜粋)

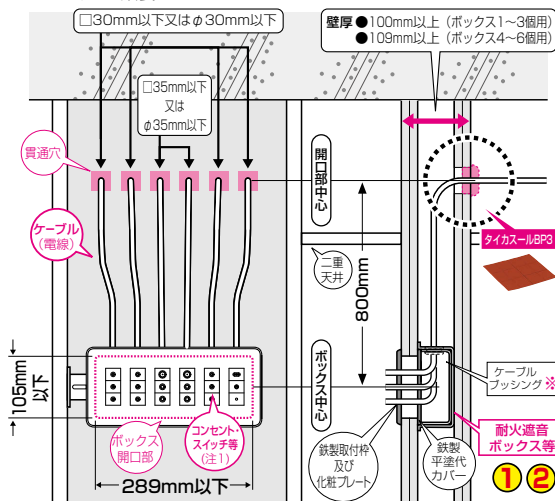
60分準耐火・60分耐火

●国土交通大臣認定 (抜粋) (ケーブル・電線管の場合；6個用ボックス以下)

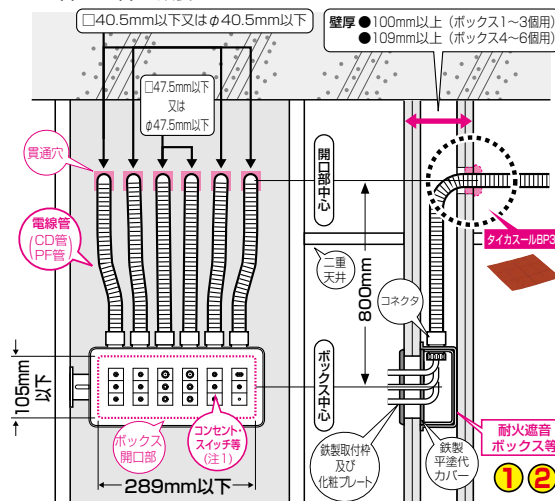
構造		60分準耐火壁、又は60分耐火壁 (PSO60WL-0814)	
開口部	ボックス側	矩形：289×105mm以下	
	ケーブル又は配管側	矩形又は円形： 電線管ありの場合：47.5×47.5mm以下、又はφ47.5mm以下 電線管なしの場合：35×35mm以下、又はφ35mm以下	
占積率		37.9%以下 (ケーブル断面積/ボックス貫通孔の面積)	
貫通する壁の構造等		①準耐火構造(60分)の壁 ・厚さ 100mm以上※ (強化せっこうボードに限る) ②耐火構造(60分)の壁 ・厚さ 100mm以上※ ③鉄筋コンクリート造 ・厚さ 89mm以上 ※鋼製ボックスが4～6個用の場合は、厚さ109mm以上	
ケーブル	・導体断面積：22mm ² 以下(1本あたり) ・総導体断面積：106mm ² 以下		
電線管	・合成樹脂製とう電線管(JIS C 8411；CD管、PF管) ・外径：φ36.5mm以下(呼び28以下)		
鋼製ボックス	・寸法：320(±4)×117(±4)×54(±4)mm以下 ・厚さ：1.6mm以上		
塗代カバー	・鋼製 ・寸法：322.5(±4)×120(±4)mm以下 ・厚さ：1.6mm以上		
取付枠	・鋼製 ・厚さ：1.4mm以上		
ボックスカバー	・厚さ：4(+0.5)mm以下(樹脂製の場合)		

標準施工図 (抜粋)

ケーブル ↔ 鉄製ボックス



CD管・PF管 ↔ 鉄製ボックス



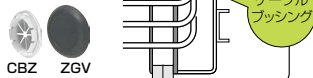
(注1) コンセント、スイッチを取り付ける場合は、所轄行政機関にご確認の上で使用ください。

(注2) ボックスが背合わせとなる施工は行わないでください。

●ボックス内にセパレーターを用いる場合は最大2枚としてください。

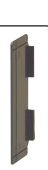
※適合ケーブルプッシング

呼び16穴	CBZ-16・ZGV-16
呼び22穴	CBZ-22・ZGV-22
呼び28穴	CBZ-28・ZGV-28

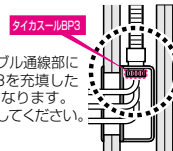


適合セパレーター

仕切板
(品番：62M)



※ボックス内のケーブル通線部にタイカスールBP3を充填した場合は認定施工となります。必要に応じて施工してください。

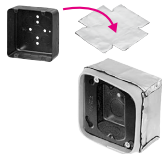


電気用
ボックス
鋼製カバー付
スライド
ボックス
(木造専用)
耐火
ボックス
耐火
ボックス
(耐火
区画
専用)
タイ
カス
ール
目
タイ
カス
ール
BP3
耐火
遮音
ボックス
(戸
面壁)
耐火
遮音
ボックス
(戸
面壁)
省
令
準
耐
火
ク
イ
ック
ク
イ
ック
2
フ
ロ
ック
(丸
穴)
フ
ロ
ック
バ
テ
エ
ス
バ
テ
エ
ス
G
耐
火
ス
リ
ー
フ
タイ
カ
ス
ー
ル
耐
火
シ
ート
防
火
キ
ャ
ット
P
K
E
そ
の
他
資
料



- 耐火遮音ボックス
- 任意の鉄製ボックス + あと付け遮音カバー

CD管・PF管 ⇄ 耐火遮音ボックス等
ケーブル ⇄ 耐火遮音ボックス等



多条配管対応

60分準耐火・60分耐火

せっこうボード(GB-R対応)

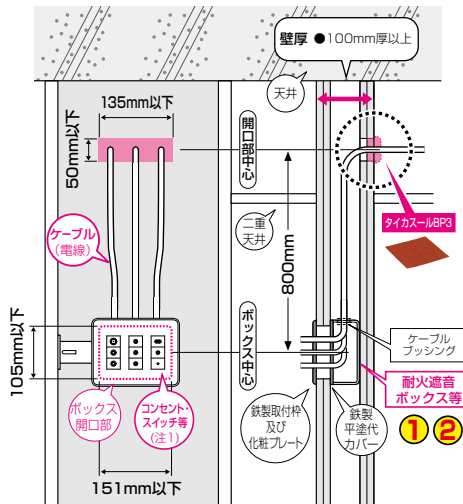
認定条件(抜粋)

●国土交通大臣認定(ケーブル・電線管の場合；3個用ボックス以下)

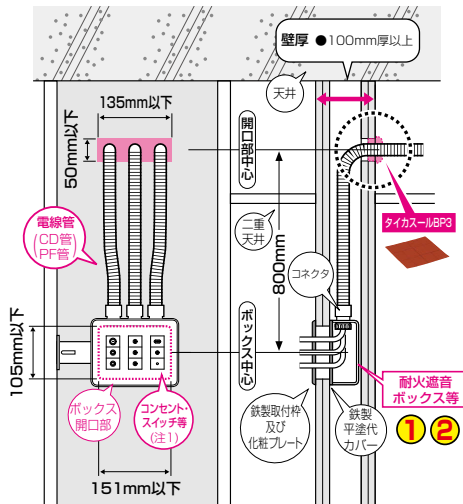
構造	60分準耐火壁、又は60分耐火壁 (PSO60WL-0884)	
開口部	ボックス側	矩形：151×105mm以下
	ケーブル又は配管側	矩形：50×135mm以下(円形の場合はφ50mm以下)
占積率	30.3%以下 (ケーブル断面積/ボックス貫通孔の面積)	
貫通する壁の構造等	①準耐火構造(60分)の壁 ・厚さ 100mm以上 ②耐火構造(60分)の壁 ・厚さ 100mm以上	
ケーブル	・導体断面積：8mm ² 以下(1本あたり) ・総導体断面積：65.1mm ² 以下	
電線管	・合成樹脂製可とう電線管(JIS C 8411：CD管、PF管) ・外径：φ30.5mm以下(呼び22以下)	
鋼製ボックス	・寸法：182(±4)×117(±4)×44(±4)mm以下 ・厚さ：1.6mm以上	
塗代カバー	・鋼製 ・寸法：184.5(±4)×120(±4)mm以下 ・厚さ：1.6mm以上	
取付枠	・鋼製 ・厚さ：1.4mm以上	

標準施工図(抜粋)

ケーブル⇄鉄製ボックス



CD管・PF管⇄鉄製ボックス



(注1) コンセント、スイッチを取り付ける場合は、所轄行政機関にご確認のうえご利用ください。
(注2) ボックスが背合わせとなる施工は行わないでください。

●ボックス内にセパレータを用いる場合は1枚としてください。

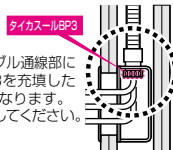
※適合ケーブルフッシング

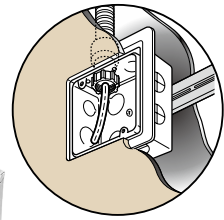
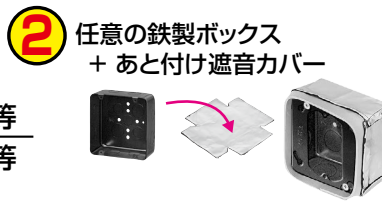
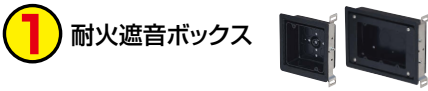


適合セパレータ



※ボックス内のケーブル通線部にタイカスールBP3を充填した場合は認定施工となります。必要に応じて施工してください。





CD管・PF管 ↔ 耐火遮音ボックス等
ケーブル ↔ 耐火遮音ボックス等

認定条件 (抜粋)

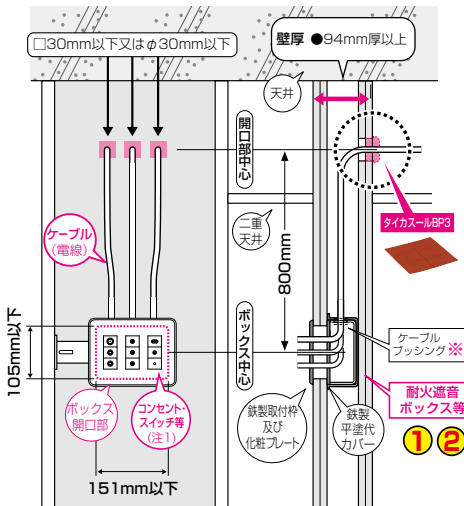
45分準耐火

●国土交通大臣認定(ケーブル・電線管の場合；3個用ボックス以下)

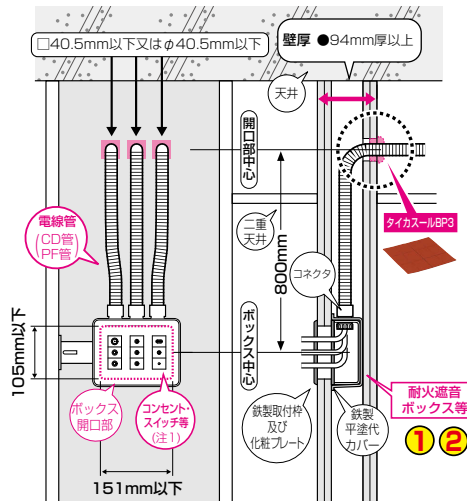
構造		45分準耐火壁 (PSO45WL-0815)
開口部	ボックス側	矩形: 151×105mm以下
	ケーブル又は配管側	矩形又は円形: 電線管ありの場合: 40.5×40.5mm以下、又はφ40.5mm以下 電線管なしの場合: 30×30mm以下、又はφ30mm以下
占積率		30.3%以下 (ケーブル断面積/ボックス貫通孔の面積)
貫通する壁の構造等		○準耐火構造(45分)の壁 ・ 厚さ 94mm以上
ケーブル		・ 導体断面積: 8mm ² 以下(1本あたり) ・ 総導体断面積: 65.1mm ² 以下
電線管		・ 合成樹脂製可とう電線管(JIS C 8411: CD管、PF管) ・ 外径: φ30.5mm以下(呼び22以下)
鋼製ボックス		・ 寸法: 182(±4)×117(±4)×44(±4)mm以下 ・ 厚さ: 1.6mm以上
塗代カバー		・ 鋼製 ・ 寸法: 184.5(±4)×120(±4)mm以下 ・ 厚さ: 1.6mm以上
取付枠		・ 鋼製 ・ 厚さ: 1.4mm以上
ボックスカバー		・ 厚さ: 4(+0.5)mm以下(樹脂製の場合)

標準施工図 (抜粋)

ケーブル ↔ 鉄製ボックス



CD管・PF管 ↔ 鉄製ボックス

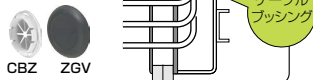


(注1)コンセント、スイッチを取り付ける場合は、所轄行政機関にご確認のうえご使用ください。
(注2)ボックスが背合わせとなる施工は行わないでください。

●ボックス内にセパレーターを用いる場合は1枚としてください。

※適合ケーブルブッシング

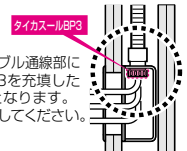
呼び16穴	CBZ-16・ZGV-16
呼び22穴	CBZ-22・ZGV-22
呼び28穴	CBZ-28・ZGV-28



適合セパレーター

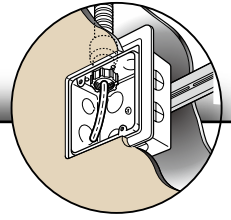
仕切板 (品番: 62M)

※ボックス内のケーブル通線部にタイカスールBP3を充填した場合も認定施工となります。必要に応じて施工してください。



施工要領

タイカスールBP3 (耐火遮音ボックス) ボックス工法



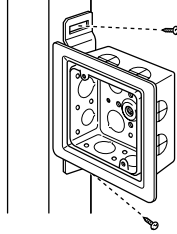
施工詳細

ボックス

●耐火遮音ボックスは、下記の2種類の方法で取り付けることが可能です。

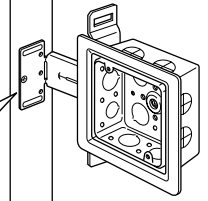
■側面固定台座を使用

- ボックスの側面固定台座を間柱に付け、タッピンねじ等で確実に固定します。



■自在バー等を使用

- 別売の軽量間仕切り用自在バー等をボックス背面に取り付け、自在バーを間柱に確実に固定します。

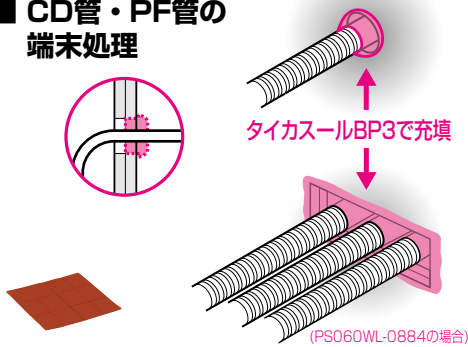


耐火遮音ボックスの固定には、軽量間仕切り用調整固定バーが便利です。

品番：KGP-130、KGP-188、KGP-230等

配管

■ CD管・PF管の 端末処理



タイカスールBP3使用量 (最低必要量)

●配管の場合

呼び	配管側適合開口	使用個数
14	□31.5mm以下又はφ31.5mm以下	3個
16	□33mm以下又はφ33mm以下	3個
22	□40.5mm以下又はφ40.5mm以下	3.5個
28	□47.5mm以下又はφ47.5mm以下	4個

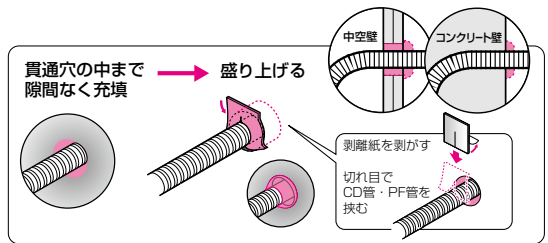
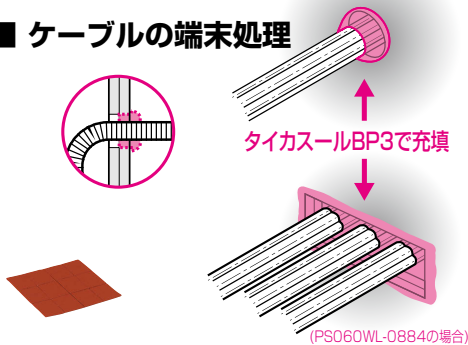
●ケーブルの場合

呼び	ケーブル側開口	使用個数
	□25mm以下又はφ25mm以下	2個
	□30mm以下又はφ30mm以下	2.5個
	□35mm以下又はφ35mm以下	3個

※矩形開口・多条配管(PS060WL-0884)の場合は次のページをご覧ください。

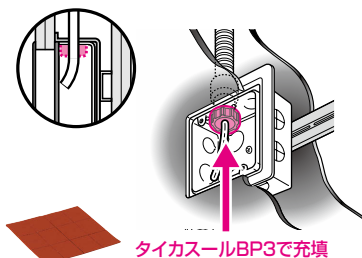
ケーブル

■ ケーブルの端末処理



※認定上防火部材の施工は不要ですが、施工を行った場合も認定施工となります。

ボックスへの充填



タイカスールBP3使用量

●配管の場合

呼び	使用個数
14	1個
16	1.5個
22	1.5個
28	2個

●ケーブルプッシングの場合

呼び	使用個数
16(19)	1個
22(25)	1.5個
28(31)	1.5個

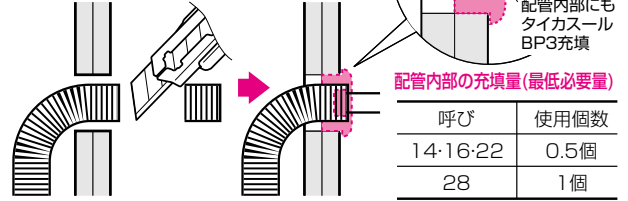
※タイカスールBP3でコネクタのロックナット(又はケーブルプッシング)ごと覆い尽くしてください。

ご注意：パテを使用する場合、施工要領に従って正しく施工してください。必要以上に多く盛り過ぎると落下する恐れがあります。

ボードの間近で配管を切断する場合

ケーブル通線後、配管内部にも隙間無くタイカスールBP3を、充填してください。

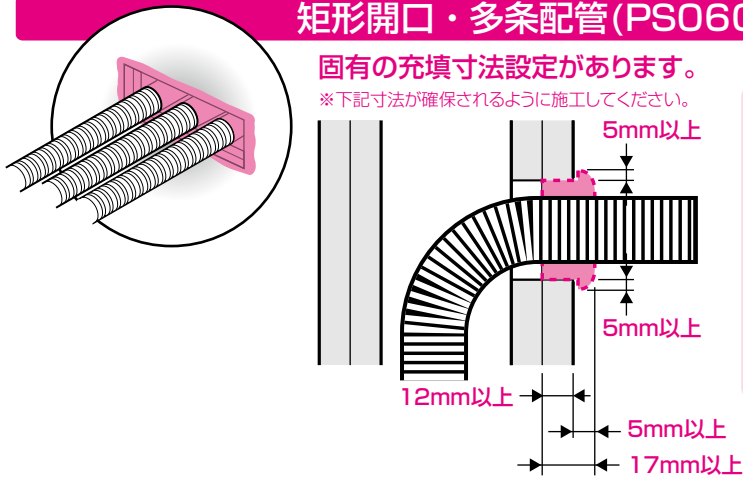
※ボードの間近とは、ボードから0~800mm以下を指します。



矩形開口・多条配管(PS060WL-0884)の場合

固有の充填寸法設定があります。

※下記寸法が確保されるように施工してください。



タイカスールBP3使用量の目安

矩形開口(mm)	配管呼び (CD管・PF管)	配管本数	使用個数
60×35	16	2	5個
90×35	16	3	7個
80×40	22	2	7個
120×40	22	3	10個

開口の大きさ、配管の組み合わせ等によって充填量は変わります。あくまでも、目安としてお使いください。

ご注意：パテを使用する場合、施工要領に従って正しく施工してください。必要以上に多く盛り過ぎると落下する恐れがあります。

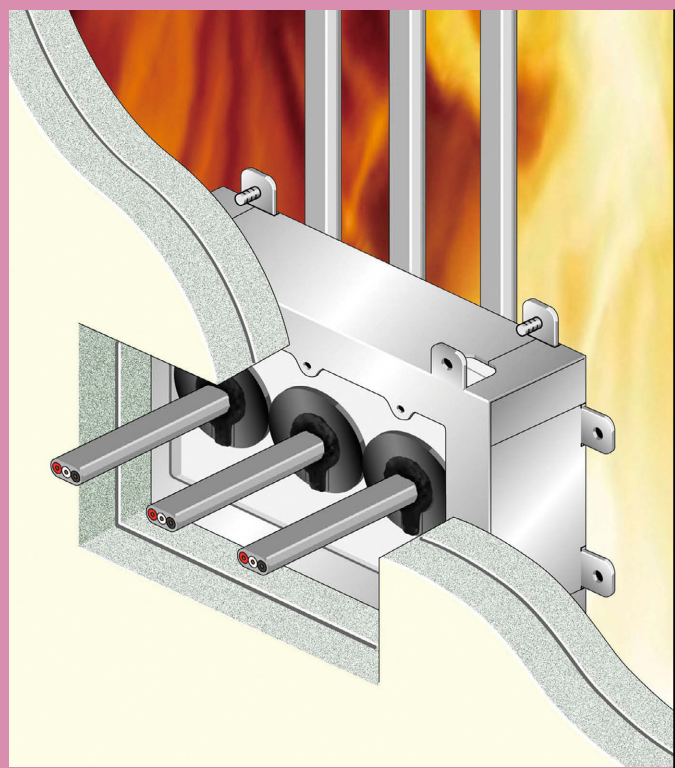


製品紹介

耐火ボックス(片面壁)

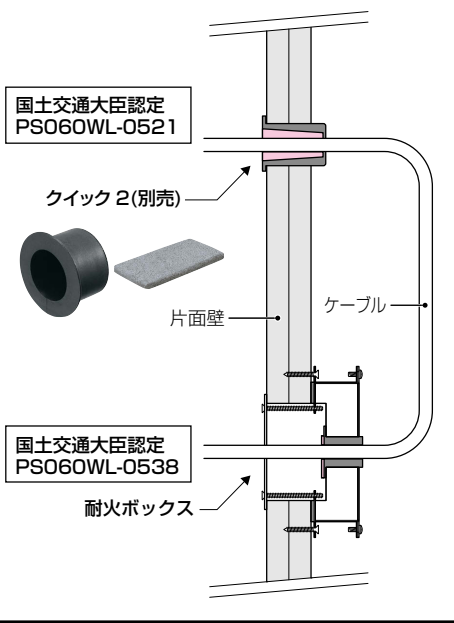
電気用ボックスを取り付ける
(片面壁)

耐火片面壁の コンセント、スイッチ取付部等に!



施工例

●別売のタイカブラック クイック2と一緒にご使用
頂きますとより便利です。 →80頁



ボックス工法(片面壁)

国土交通大臣認定	貫通する壁の構造	ケーブル直 (導体断面積) (1本あたり)	CD管	VE管	PF管	FEP管	開口部(mm)		占積率(%)	
							ボックス開口部	ケーブル貫通部	開口面積に 対するケー ブル断面積 の総合計の 割合	ボックス貫通 孔の面積に 対するケー ブル断面積 の総合計の 割合
PS060WL-0538	42mm厚以上	5.3mm ² 以下	—	—	—	—	矩形 276× 92以下	円形 φ29 以下	3.3 以下	25.1 以下

1 簡単

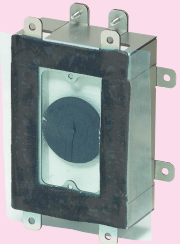
- ボックスは開口部に合わせ、裏面よりタッピンネジで取り付けるだけ!
- ケーブル貫通部にはクイックで簡単施工、手間要らず!

2 便利

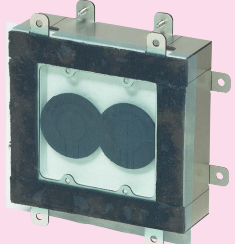
- 耐火片面壁のコンセント、スイッチ取付部等に最適なボックスセットです!
- ケーブル貫通部は硬化しない為、再施工が容易です。
- キット品の為、施工のばらつきが少なく、廃材がほとんど出ません。

タイブラック® 耐火ボックス(片面壁)

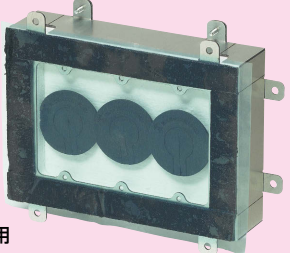
ボックスと付属品のセット品



1ヶ用




2ヶ用



3ヶ用

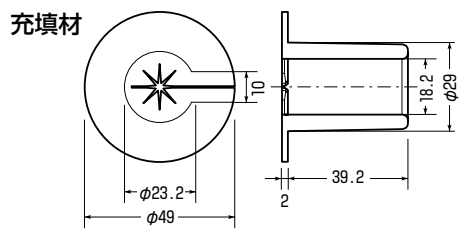
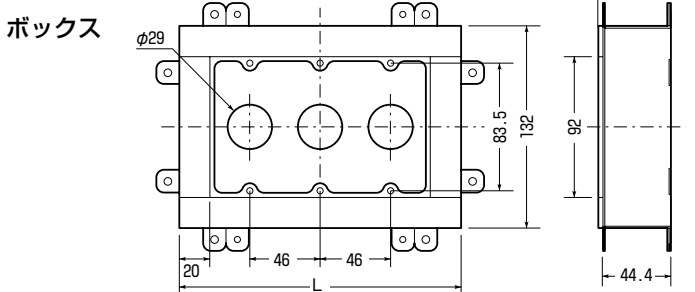
認定シール1枚付



セット内容

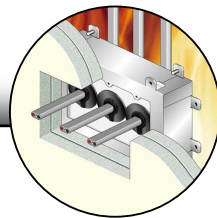
- 認定シール×1枚
- ボックス
- 充填材
- パテ
- M4ねじ (取付枠用)
- タッピンねじ (ボックス固定用)

※セット品の入数等は種類によって異なります。(下表参照)



種類	品番	開口寸法 (mm)	L	充填材入数	パテ入数	M4ねじ入数	タッピンねじ入数	入数	最小入数	標準価格
1ヶ用	MTKB-1B	46×92	92	1個	1枚	2本	4本	22セット	1セット	2,300
2ヶ用	MTKB-2B	92×92	138	2個	1枚	4本	4本	14セット	1セット	3,100
3ヶ用	MTKB-3B	138×92	184	3個	2枚	6本	4本	12セット	1セット	3,780

※この商品の価格は1セット価格です。

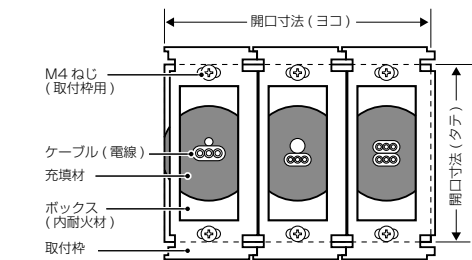


認定条件 (抜粋)

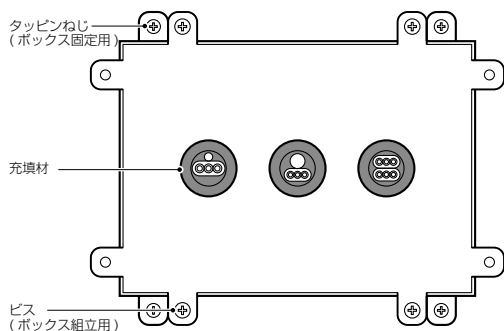
●国土交通大臣認定(ケーブルの場合；3ヶ用ボックス以下) 片面壁(強化せっこうボード21mm重張壁)

構造		壁・片面壁(PS060WL-0538)
開口部	形状	矩形：276mm以下×92mm以下 ただし、ボックス(内層)部の開口寸法はφ29mm以下
	面積	0.0254m ² 以下
占積率	開口面積に対するケーブル断面積の総合計の割合	3.3%以下
	ボックス貫通孔の面積に対するケーブル断面積の総合計の割合	25.1%以下
貫通する壁の構造等		①片面強化せっこうボード重張/軽量鉄骨下地間仕切壁 ・厚さ：42mm以上 ②ALCパネル ・厚さ：70mm以上 ③鉄筋コンクリート造 ・厚さ：70mm以上
ケーブル(電線)		・導体断面積：5.3mm ² 以下(1本あたり) ・総導体断面積：103.7mm ² 以下
取付枠		・鋼製 ・厚さ：1.4mm以上

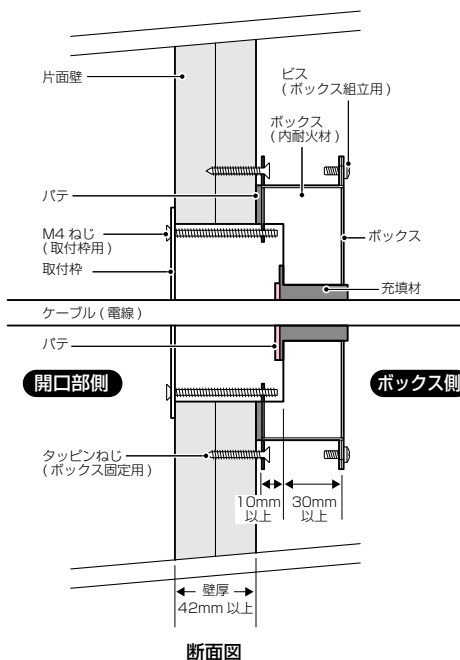
標準施工図 (抜粋)



立面図 (開口部側)



立面図 (ボックス側)



断面図

施工方法

■ボックスの取り付け

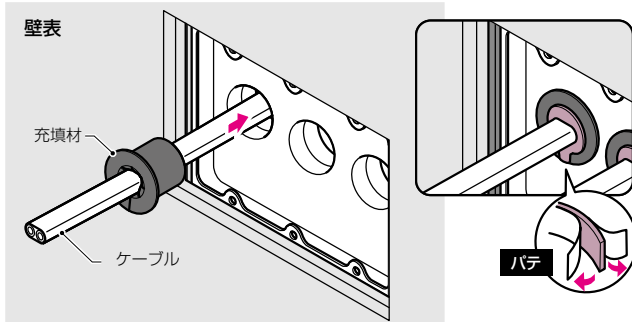
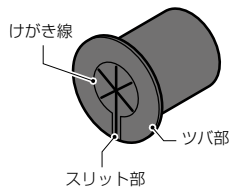
- 施工前に予め、ボックスから添付品(充填材、パテ)を取り外しておきます。
※ボックス表面の剥離シートも外しておきます。
- 施工前に開口部周辺及び、貫通するケーブル等を清掃してください。
- ①壁面のボックスを取り付けたい位置に開口寸法(138×92mm)をボード用カッター等で開口します。
- ②開口部の角からけがき線を延ばして書き込みます。
- ③壁面の裏側より、開口部のけがき線とボックスの位置合わせラインを合わせ、ボックスを固定します。
※添付のねじでボックス上下の取付穴から取り付けます。

ご注意

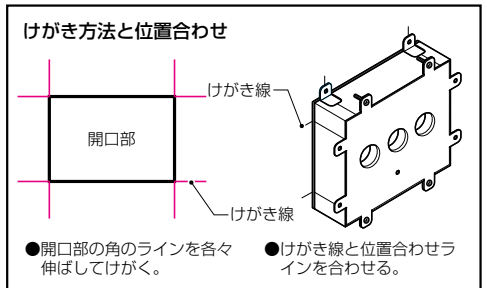
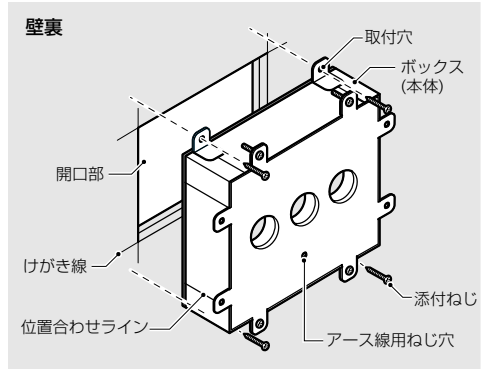
- ボックスを固定する際に電動ドライバー及び、インパクトドライバーは使用しないでください。

■充填材の施工

- 壁開口に取り付けられたボックス中央の穴にケーブルを配線しておきます。
- ①充填材をケーブルにはめ込み、壁表面からボックス開口部の穴に挿入します。
※充填材は必ず躯体の開口側から挿入してください。
- ②パテを充填材表面のけがき線内及び、スリット部に隙間なく充填します。
※充填材がぐらつかないようにパテで充填してください。



ご注意：パテを使用する場合、施工要領に従って正しく施工してください。必要以上に多く盛り過ぎると落下する恐れがあります。



鋼製カバー付
スライダ
ボックス

耐火ボックス
(未選別取用)

耐火
ボックス
火

耐火
ボックス
共用
区画用

タイ
カス
リ
P
B
3

タイ
カス
リ
P
B
3

耐火
遮音
ボックス

耐火
ボックス
(片面壁)

省
令
準
耐
火
対
応
品

ク
イ
ツ
ク

ク
イ
ツ
ク
2

フ
ロ
ツ
ク
丸
凸

フ
ロ
ツ
ク
R
ボ
ー
ド

パ
テ
エ
ス

パ
テ
エ
ス
G

耐
火
ス
リ
ッ
フ

耐
火
シ
ー
ト

防
火
セ
ッ
ト
F
K

そ
の
他
資
料

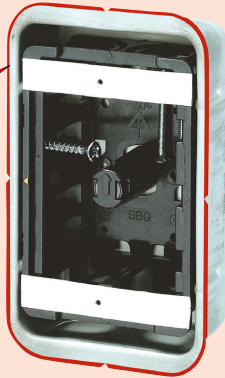
製品紹介

省令準耐火構造に最適!

「省令準耐火構造住宅」対応の 鋼製カバー付 スライドボックス

延焼防止・
延焼遅延構造の

**フランジ付
鋼製カバー**



あと付け施工できる「省令準耐火構造住宅」対応の 小判穴ホルソー用 パネルボックス

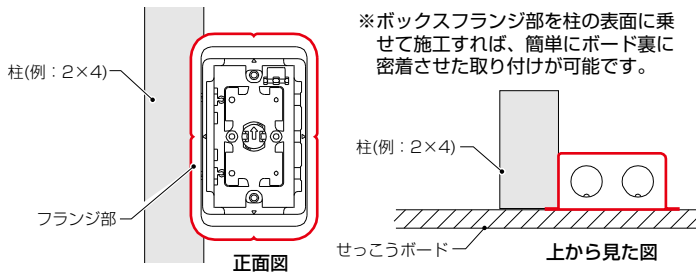
延焼防止・
延焼遅延構造の

**アルミ
シート付**



フランジ付鋼製カバーによって、壁穴とボックスとの隙間からの 壁内部への火炎の侵入を防止します。

●省令準耐火構造の住宅にご使用いただけます。



※ボックスフランジ部を柱の表面に乗せて施工すれば、簡単にボード裏に密着させた取り付けが可能です。

●壁(せっこうボード)の裏面に鋼製カバーのフランジを密着させる施工は、壁穴とボックスとの間に空隙が生じない施工(省令準耐火対応)となり、万が一の火災時に火炎の侵入を防止します。(延焼防止・延焼遅延)

●省令準耐火構造の住宅とは…

建築基準法で定める準耐火構造に準ずる防火性能を持つ構造として、(独)住宅金融支援機構が定める基準に適合する住宅を言います。

省令準耐火構造の特徴は、「外部からの延焼防止」「各室防火」「他室への延焼遅延」が挙げられます。

●施工上の注意点

省令準耐火構造住宅においてコンセント等の設備機器を取り付ける為のスイッチボックスの施工では、以下の仕様・性能にご注意ください。

壁又は天井等の下地材料を貫通して設備機器を取り付ける場合にあつては、当該器具又は当該器具の裏面を当該器具に空隙が生じないよう不燃材料又は準不燃材料で造りまたは覆うものとする。

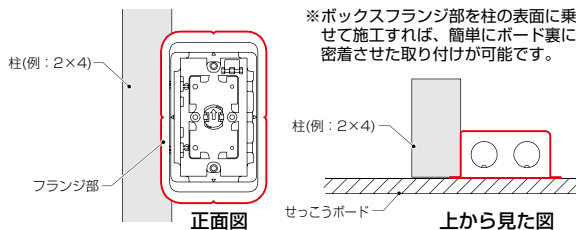
省令準耐火構造の住宅は、天井及び壁の室内に面する部分が通常の火災時の加熱に15分間以上耐える性能を有するものであること。 ※『木造住宅工事仕様書 平成25年版(監修：住宅金融支援機構)』より

電気用
ボックス
鋼製カバー付
スライド
ボックス
(木造耐火用)
耐火
パネル
耐火ボックス
(居住区画用)
タイカス
ル
タイカス
ル
P3
耐火遮音
ボックス
(片面壁)
耐火ボックス
(片面壁)
省令準耐火
対応品
クイック
クイック
ブロック
ブロック
パテニス
パテニス
タイカス
ル
耐火スリ
ップ
耐火ス
リット
防火キャ
ット
その他資
料

鋼製カバー付スライドボックスの施工方法

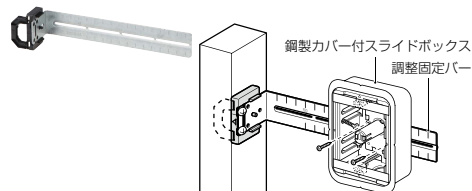
① 胴縁がない場合

鋼製カバーのフランジを柱の角に合わせて取り付けてください。

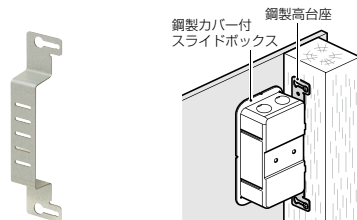


③ 柱から離してボックスを取り付ける場合

調整固定バーを使用

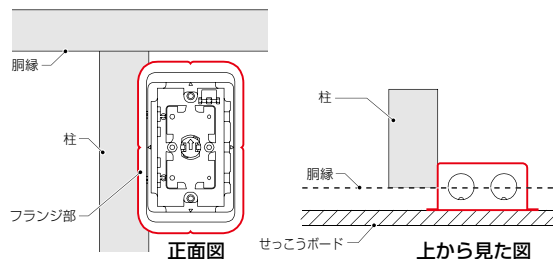


鋼製高台座を使用 **▶67頁**



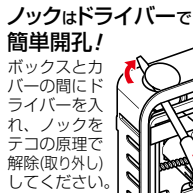
② 胴縁がある場合

ボックスを胴縁の厚み分浮かせて柱に取り付けてください。



ケーブル通線部の処理方法

鋼製カバーのケーブル通線部の空隙の養生には、耐火フッシング、鋼製キャップ付SBアダプターをご使用ください。ケーブルの損傷防止(内線規定対応)効果と、万が一の火災時における火災の侵入を防止します。

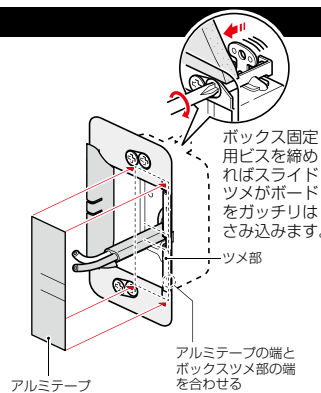
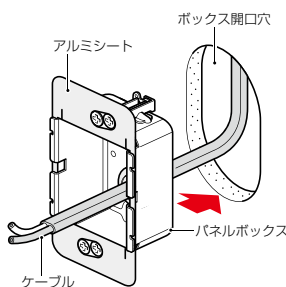
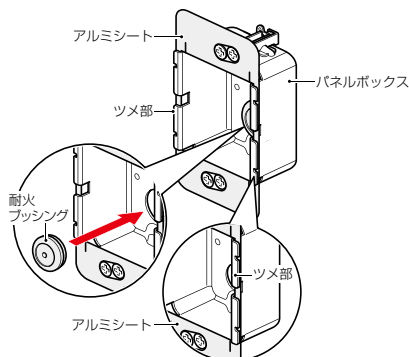


鋼製カバーのノックに通線部材に合わせ、施工します。

耐火フッシング
※末尾に(K)がついた品番のボックスには耐火フッシングが予め添付されています。

鋼製キャップ付SBアダプター (省令準耐火対応)

小判穴ホルソー用パネルボックスの施工方法



①ボックス裏のケーブル引き込み部のノックをドライバー等で軽く叩いて抜き、耐火フッシングをはめ込みます。

②パネルボックスにアルミシートを取り付けます。

③ケーブルを耐火フッシングに通し、ボックス開口部に押し入れ、ボックス固定用ビスを締め、壁に固定します。

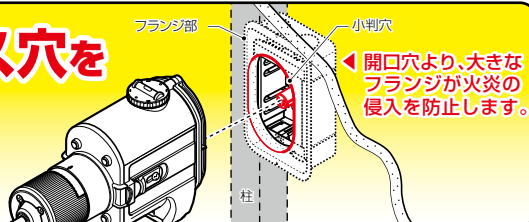
④ボックス両サイドツメ部に付属のアルミテープを貼ります。

※パネルボックスの穴あけには、小判穴ホルソー(FH-SBGP2B)をご使用ください。

小判穴ホルソーでボックス穴を快速開口!

小判穴ホルソー-S:
FH-SBG-S

- 強化せっこうボード: 12.5mm×2枚迄
- せっこうボード: 12.5mm×2枚迄





鋼製カバー付スライドボックス(省令準耐火対応キット)(センター磁石付)

PS (ボックス)

ボックスと耐火ブッシングのキット品

鋼製カバー付
(不燃テープ養生仕様)

ホルソー
穴あけ
対応品

※タッピングねじ付

アルミ
箱付

磁石付



不燃テープ付



耐火ブッシング付



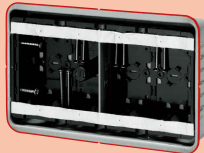
SBG-1F-K



SBG-2F-K
・仕切板(53M)付



SBG-3F-K
・仕切板(53M)付

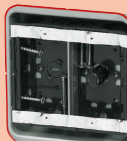


SBG-4F-K
・仕切板(53M)付

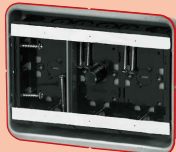
■浅形(深さ30mm)



SBG-1FS-K



SBG-2FS-K
・仕切板(2M-S)付



SBG-3FS-K
・仕切板(2M-S)付

■深形(深さ47mm)



SBG-1FY-K



SBG-2FY-K
・仕切板(53M-Y)付

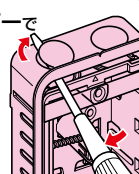


SBG-3FY-K
・仕切板(53M-Y)付

- 省令準耐火構造の住宅に対応したスイッチボックスと耐火ブッシングがセットになったキット品です。
- 鋼製カバーのボックス取り付け穴が最初から不燃材で養生されています。
- ボックス穴を小判穴ホルソーであけるセンター磁石付です。
- 耐火ブッシングは、熱膨張材なので、300°C以上の熱を受けると2倍以上に膨らみ火災時の延焼を防止します。

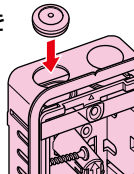
ノックはドライバーで
簡単開孔!

ボックスとカバーの
間にドライバーを入
れ、ノックをテコの
原理で解除(取り外し
してください)。



耐火ブッシングを
はめ込みます。

鋼製カバーのノック
に耐火ブッシングを
はめ、ケーブルを通
します。



- 添付の耐火ブッシングの数が不足の場合は単品の耐火ブッシングをお買い求めください。(品番: MTKB-TB16) → 67頁

ご注意 省令準耐火構造では、せつこうボードの開口穴とボックスとの間に空隙が発生しないよう施工する必要があります。

- 鋼製カバー付スライドボックス(省令準耐火対応キット)でのVVFケーブルころがし配管の施工は、気密性能を有しています。

ご注意 ただし、せつこうボードの開口穴とボックスとの間に空隙が発生しないよう施工する必要があります。

- コンセントプレートは標準プレートを 사용합니다。※簡易耐火プレート、新金属プレート等、特殊プレートを使用する必要はありません。

■標準形(深さ38mm)

種類	品番	耐火ブッシング 入数	入数	最小入数	標準価格
1ヶ用	SBG-1F-K	1	50	1	395
2ヶ用	SBG-2F-K	2	20	1	850
3ヶ用	SBG-3F-K	3	10	1	1,540
4ヶ用	SBG-4F-K	4	10	1	2,470

寸法 → 65頁

■浅形(深さ30mm)

種類	品番	耐火ブッシング 入数	入数	最小入数	標準価格
1ヶ用	SBG-1FS-K	1	50	1	395
2ヶ用	SBG-2FS-K	2	20	1	850
3ヶ用	SBG-3FS-K	3	10	1	1,540

寸法 → 66頁

■深形(深さ47mm)

種類	品番	耐火ブッシング 入数	入数	最小入数	標準価格
1ヶ用	SBG-1FY-K	1	50	1	480
2ヶ用	SBG-2FY-K	2	20	1	1,170
3ヶ用	SBG-3FY-K	3	10	1	2,230

寸法 → 66頁

鋼製カバー付スライドボックス(省令準耐火対応) (センター磁石付)

(PS) (ボックス)

鋼製カバー付
深さ38mm

アルミ
箱付 **磁石付**
小判穴 ホルソー
穴あけ
対応品

※タッピンねじ付



SBG-1F

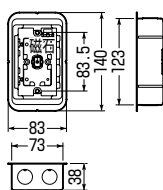
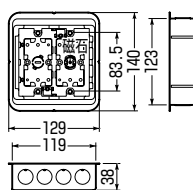
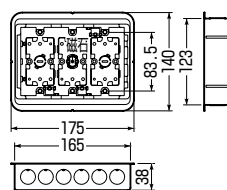
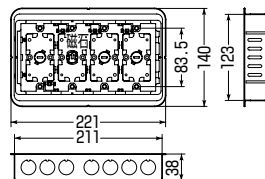
不燃テープ付

 SBG-2F
・仕切板(53M)付

 SBG-3F
・仕切板(53M)付

 SBG-4F
・仕切板(53M)付

- 省令準耐火構造の住宅に適応したスイッチボックスです。
- 鋼製カバーのボックス取り付け穴が最初から不燃材で養生されています。
- ボックス穴を小判穴ホルソーであけるセンター磁石付です。

SBG-1F

SBG-2F

SBG-3F

SBG-4F

**ノックはドライバーで
簡単開孔!**

 ボックスとカバーの
間にドライバーを入
れ、ノックをデコの
原理で解除(取り外し)
してください。

- 鋼製カバーのノックアウトの通線穴の隙間の養生には、耐火プッシングが最適です。(品番: MTKB-TB16) → **B7頁**
- コンセントプレートは標準プレートを使用します。※簡易耐火プレート、新金属プレート等、特殊プレートを使用する必要はありません。

種類	品番	入数	最小入数	標準価格
1ヶ用	SBG-1F	50	1	280
2ヶ用	SBG-2F	20	1	630
3ヶ用	SBG-3F	10	1	1,220
4ヶ用	SBG-4F	10	1	2,050

鋼製カバー付スライドボックス(省令準耐火対応) (磁石なし)

(PS) (ボックス)

鋼製カバー付
深さ38mm

アルミ
箱付

小判穴 ホルソー
穴あけ
対応品

※タッピンねじ付



SBG-1FO

不燃テープ付

 SBG-2FO
・仕切板(53M)付

 SBG-3FO
・仕切板(53M)付

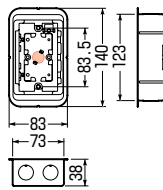
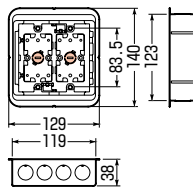
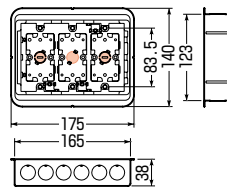
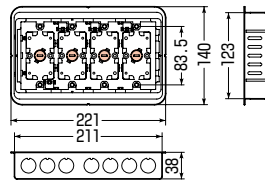
 SBG-4FO
・仕切板(53M)付

- 省令準耐火構造の住宅に適応したスイッチボックスです。
- 鋼製カバーのボックス取り付け穴が最初から不燃材で養生されています。
- 磁石を取り付ければボックス穴をホルソーで簡単にあけられます。

 ●適合後付磁石 → **B95・B96頁**

 NBS-1・NBS-3A・NBS-3B
NBS-6・NBS-30・NBS-40

 ※図面中の○はアッターキャッチ
磁石の取り付け位置です。

SBG-1FO

SBG-2FO

SBG-3FO

SBG-4FO


- 鋼製カバーのノックアウトの通線穴の隙間の養生には、耐火プッシングが最適です。(品番: MTKB-TB16) → **B7頁**
- コンセントプレートは標準プレートを使用します。※簡易耐火プレート、新金属プレート等、特殊プレートを使用する必要はありません。

種類	品番	入数	最小入数	標準価格
1ヶ用	SBG-1FO	50	1	280
2ヶ用	SBG-2FO	20	1	630
3ヶ用	SBG-3FO	10	1	1,220
4ヶ用	SBG-4FO	10	1	2,050



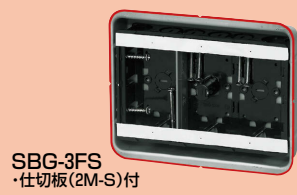
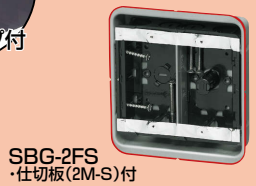
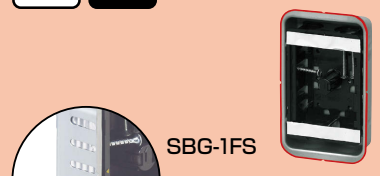
鋼製カバー付スライドボックス(省令準耐火対応) (センター磁石付・浅形)



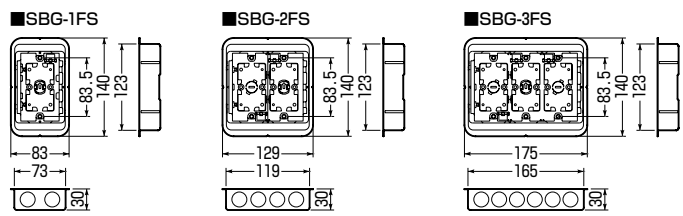
鋼製カバー付
浅形(深さ30mm)

小判穴
ホルソー
穴あけ
対応品
※タッピンねじ付

アルミ
箔付 磁石付



- 省令準耐火構造の住宅に適したスイッチボックスです。
- 鋼製カバーのボックス取り付け穴が最初から不燃材で養生されています。
- ボックス穴を小判穴ホルソーであけるセンター磁石付です。
- 深さ30mm! 引き戸壁など薄壁に最適です。(標準形より8mm浅い)



- 鋼製カバーのノックアウトの通線穴の隙間の養生には、耐火プッシングが最適です。(品番: MTKB-TB16) [▶67頁](#)
- コンセントプレートは標準プレートを使用します。
※簡易耐火プレート、新金属プレート等、特殊プレートを使用する必要はありません。

種類	品番	入数	最小入数	標準価格
1ヶ用	SBG-1FS	50	1	280
2ヶ用	SBG-2FS	20	1	630
3ヶ用	SBG-3FS	10	1	1,220

鋼製カバー付スライドボックス(省令準耐火対応) (センター磁石付・深形)



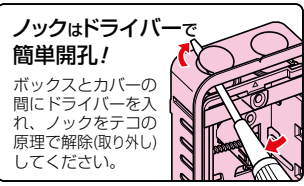
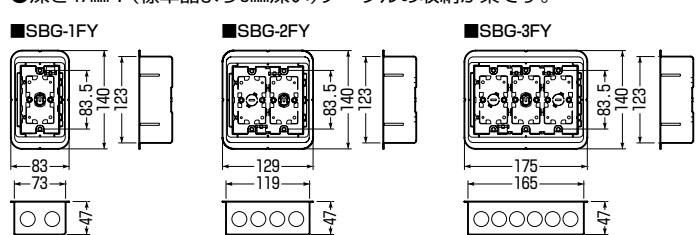
鋼製カバー付
深形(深さ47mm)

小判穴
ホルソー
穴あけ
対応品
※タッピンねじ付

アルミ
箔付 磁石付



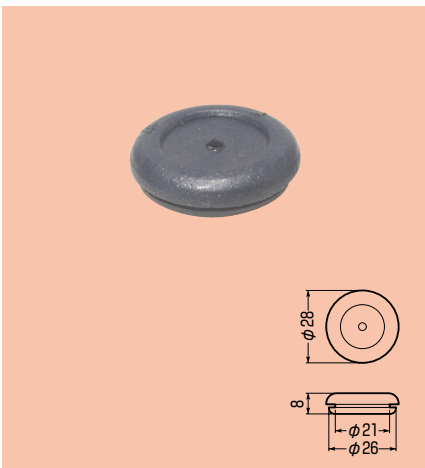
- 省令準耐火構造の住宅に適したスイッチボックスです。
- 鋼製カバーのボックス取り付け穴が最初から不燃材で養生されています。
- ボックス穴を小判穴ホルソーであけるセンター磁石付です。
- 深さ47mm! (標準品より9mm深い) ケーブルの収納が楽です。



- 鋼製カバーのノックアウトの通線穴の隙間の養生には、耐火プッシングが最適です。(品番: MTKB-TB16) [▶67頁](#)
- コンセントプレートは標準プレートを使用します。
※簡易耐火プレート、新金属プレート等、特殊プレートを使用する必要はありません。

種類	品番	入数	最小入数	標準価格
1ヶ用	SBG-1FY	50	1	370
2ヶ用	SBG-2FY	20	1	960
3ヶ用	SBG-3FY	10	1	1,930

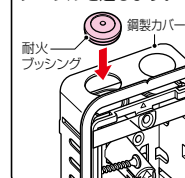
タイブラック® 耐火ブッシング



- 鋼製カバー付スライドボックス側面ノックのケーブル通線部に使用します。
- 熱膨張材なので、300°C以上の熱を受けると2倍以上に膨らみ火災時の延焼を防止します。

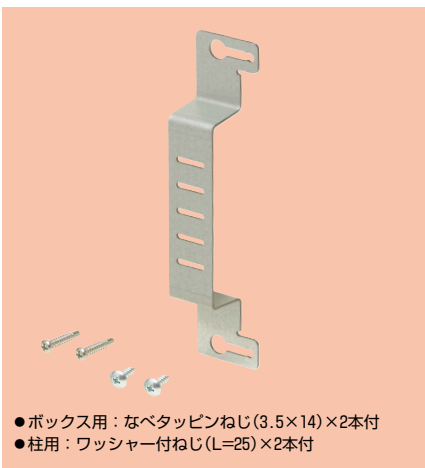
- 適合ノック径：φ21～φ22mm
- 適合ボックス厚：～2mm
- 適合ケーブル：
 - ・VVF 1.6×3C-2条
 - （1ブッシングあたり）
 - ・VVF 2.0×3C-1条
 - ・φ11mm以下の通信線・ケーブル

鋼製カバーのノックに耐火ブッシングをはめ、ケーブルを通します。

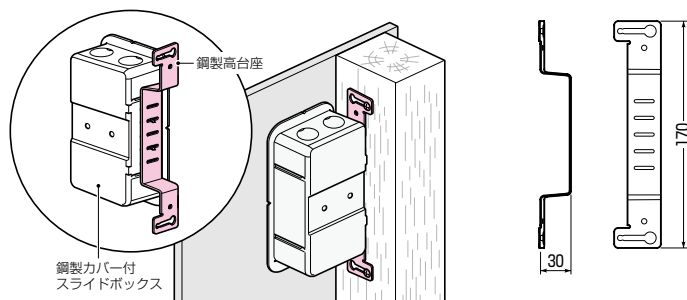


品番	適用	入数	標準価格
MTKB-TB16	鋼製カバー付スライドボックス	10	120

鋼製高台座 (壁裏ツッパリ台座)



- 片壁が先に施工されている箇所にスライドボックスを取り付ける場合に使用します。



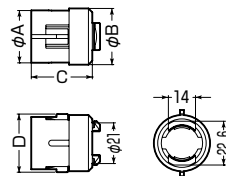
品番	適用	入数	標準価格
SB-TD23F	スライドボックス、鋼製カバー付スライドボックス	10	120

鋼製キャップ付SBアダプター(省令準耐火対応)



- 鋼製カバー付スライドボックス側面ノックへのTLフレキ・CD管・PF管の取り付けに使用します。

品番	A	B	C	D
SBA-1F	27	29.5	31.5	30
SBA-2F	34.5	36	32.5	37.5



品番	適合管(サイズ)			入数	標準価格
	TLフレキ	CD単層波付管	PF単層波付管		
SBA-1F	14・16	14・16	14・16	10	96
SBA-2F	22	22	22	10	118



小判穴ホルソー用パネルボックス(省令準耐火対応キット)

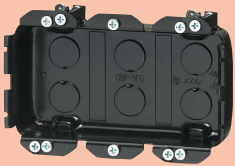
電着塗装(色:黒)



1ヶ用



2ヶ用
・仕切板(60M)付



3ヶ用
・仕切板(60M)付

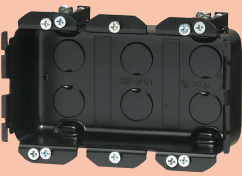
深形



1ヶ用



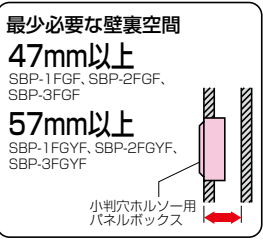
2ヶ用
・仕切板(60M-Y)付



3ヶ用
・仕切板(60M-Y)付

- 省令準耐火構造の住宅に対応したあと付けパネルボックスです。
- 小判穴ホルソーの開口穴にジャストフィット。
- アルミシートがしっかりと壁穴の隙間を密着し、火災時の延焼を防ぎます。
- 耐火プッシングは、熱膨張材なので、300℃以上の熱を受けると2倍以上に膨らみ火災時の延焼を防ぎます。
- スライドツメがガッチリ、ボックスを固定します。

■壁厚(取り付けボード厚)
9~30mm迄
(深形:9~42mm迄)

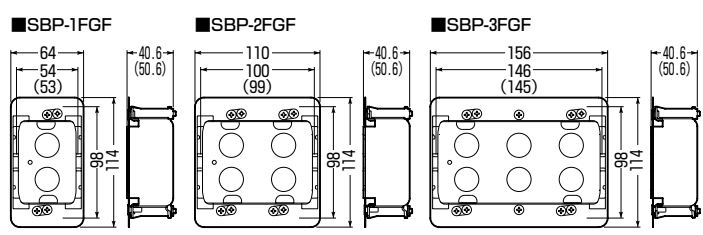


小判穴ホルソーで穴をあけるだけで…
ジャストフィット!

小判穴ホルソー

速い!

※小判穴ホルソーS(FH-SBG-S)は使用できません。



セット内容

・ボックス ・アルミシート ・耐火プッシング ・アルミテープ ・セパレーター

※セット品の形状などは種類によって異なります。 ※1ヶ用はなし

種類	品番	付属品入数				入数	標準価格	
		アルミシート	アルミテープ	耐火プッシング	セパレーター			
1ヶ用	SBP-1FGF	1枚	2枚	1個	—	1組	940	
2ヶ用(仕切板付)	SBP-2FGF	1枚	2枚	2個	1個	1組	1,980	
3ヶ用(仕切板付)	SBP-3FGF	1枚	2枚	3個	1個	1組	2,710	
深形	1ヶ用	SBP-1FGYF	1枚	2枚	1個	—	1組	1,260
	2ヶ用(仕切板付)	SBP-2FGYF	1枚	2枚	2個	1個	1組	2,540
	3ヶ用(仕切板付)	SBP-3FGYF	1枚	2枚	3個	1個	1組	3,480

小判穴ホルソー(セミハードケース付)



セミハードケース付



(セット品)



小判穴ホルソー本体



替刃



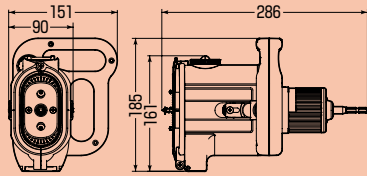
EGアッター2



2ヶ用穴あけゲージ

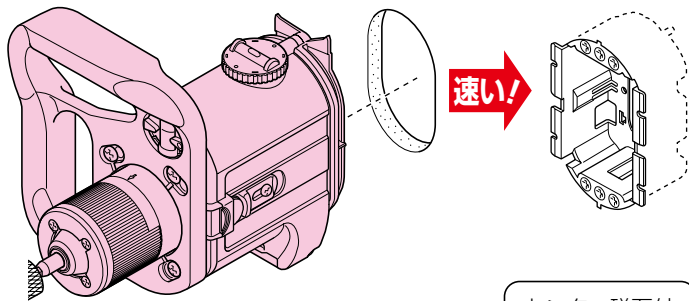


六角棒レンチ



- 穴あけ作業大幅短縮！ボックスの穴あけが一発でできる小判穴タイプのホルソーです。
- グリップ付なのでしっかり保持できます。
- 削り調整不要！配線器具がそのまま取り付けられます。
- 柱・壁際に寄って穴あけができます。(13.6mm迄OK)
- お手持ちの充電ドライバーに取り付けるだけでOK！(14.4V推奨)
- 水平器付きで真直ぐ穴あけができます。
- 丈夫なセミハードケース付。

小判穴ホルソーで一発開口！ あと付けパネルボックスなら開口穴にジャストフィット！



センター磁石付
ボックス用



規格

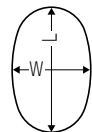
- ホルソー開口孔径：L=104.5mm、W=58~59mm
- 切削深さ：25mm迄

（合板：12mm×1枚迄
強化せっこうボード：12.5mm×2枚迄
せっこうボード：12.5mm×2枚迄）

- 六角軸シャンク径：6.35mm
- 適合電動ドライバー：【推奨】14.4V充電式ドリルドライバー

※12V・18Vも使えます。

※充電ドライバーのドリルモードを左(L)回転で使用してください。



- ご注意**
- 100V工具、振動ドリルには使用できません。
 - インパクトドライバーはドリルモード以外では使用しないでください。(破損の恐れがあります。)
 - 小判穴ホルソー用ボックス以外の樹脂ボックス、鉄製塗代カバー取り付け箇所への開口は、切削深さ調節を正確に行ってください。
 - モード選択の操作については、お手持ちの充電ドライバーの取扱説明書を参照してください。

品番	セット内容	入数	標準価格
FH-SBGP2B (合板強化せっこうボード)	<ul style="list-style-type: none"> ●小判穴ホルソー(本体) ●替刃(合板強化せっこうボード、せっこうボード用×1個) (品番：FH-BH3) ●EGアッター2 ●2ヶ用穴あけゲージ ●六角棒レンチ(サイドドリル用) ●セミハードケース 	1	39,600

※合板の種類によって開けにくいものがあります。

製品紹介

クイック

ケーブル・電線管貫通(丸穴開口)

施工30秒

(1箇所)

※壁用は両側、床用は片側施工です。

本体を **挿入**

パテを **充填**

1 簡単

- 本体を挿入し、パテを充填するだけの簡単施工です。
- 半割れ構造で、ケーブル配線後に施工可能です。
- ビス、アンカー止め不要です。
- 中空壁の場合、開口補強が不要です。
- 床の場合、ツバが一体成型されているので落下防止金具が不要です。

2 確実

- シンプル構造、簡単施工だから仕上がりにバラつきなし！
- ケーブルの多少に関わらず、規定量を確実に施工できます。

3 低価格

- 従来工法に比べ安価です。本体とパテだけのシンプル構成！

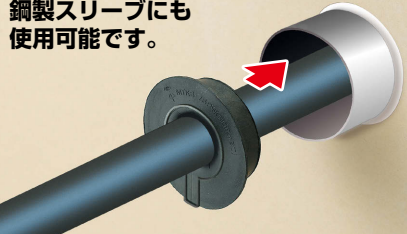
4 安心

- 300℃以上の熱を受けると、2倍以上に膨らみ延焼を防止します。
- 湿気に強い耐火ゴム製です。
- 加工が少なく、廃材、ホコリもほとんど出ません！

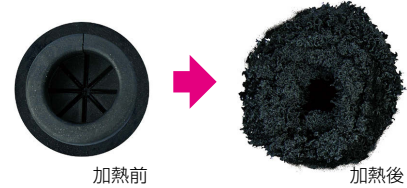
5 便利

- 硬化しないので再施工が容易です！
- 軽量で持ち運びもラクラク。開口に合わせてサイズも豊富です。
- 遮音効果にも優れています。

鋼製スリーブにも
使用可能です。



300℃以上の熱を受けると、
2倍以上に膨らみ、延焼を防止します。



クイック工法

国土交通大臣認定	貫通する 壁・床の構造	ケーブル直 (導体断面積) (1本あたり)	CD管	VE管	PF管	FEP管	開口径 (mm)	占積率 (%)
PS060WL-0917 旧認定(PS060WL-0785)相当	●壁 60mm厚以上	325mm ² 以下	54以下	54以下	54以下	50以下	φ110 以下	36.0 以下
	●中空壁 60mm厚以上							
PS045WL-0918 旧認定(PS045WL-0531)相当	●壁45 60mm厚以上							
PS060FL-0913 旧認定(PS060FL-0487)相当	●床 75mm厚以上 (ALCは100mm厚以上)							

■鋼製スリーブを使用する場合

PS060WL-0924 旧認定(PS060WL-0522)相当	●壁 75mm厚以上	325mm ² 以下	54以下	54以下	42以下	40以下	φ140 以下	34.9 以下
PS060WL-0925 旧認定(PS060WL-0626)相当	●中空壁 60mm厚以上							
PS060FL-0913 旧認定(PS060FL-0487)相当	●床 75mm厚以上 (ALCは100mm厚以上)				54以下	50以下	φ133 以下	38.5 以下

ご注意：旧認定番号はご使用いただけなくなります。ご注意ください。

※旧認定は「認定・評定番号 新旧対応表」をご覧ください。

★印は木製下地の使用詳細をご覧ください。

➡ 229頁

➡ 230~231頁

ケーブル・電線管
鋼製カバー付
スライド
ボックス
(木造専用)
耐火ボックス
耐火スリーブ
(木造専用)
耐火ボックス
耐火スリーブ
(木造専用)
タイカスール
目
タイカスール
目P3
耐火遮音
ボックス
(片面壁)
耐火ボックス
(片面壁)
省令準耐火
対応品
クイック
クイック
クイック2
ブロック
丸凸
ブロック
日本
バテエクス
バテエクス
タイカスール
耐火スリーブ
耐火シート
防火シート
その他資料



クイック用パテ

単品



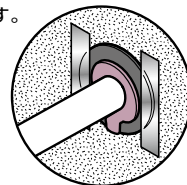
- クイックのパテが不足した場合等に使用します。

品番	サイズ	入数	標準価格
MTKS-P1002	20×100mm	20	63

アルミテープ

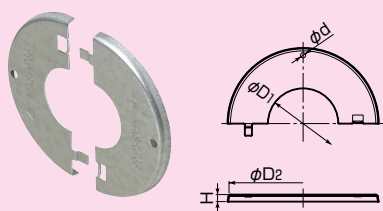


- クイック本体の固定を確実にしたい場合に使用します。
- クイック2にも使用できます。



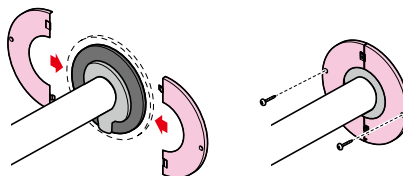
品番	サイズ	入数	標準価格
MTKS-T12	20×120	100	28

化粧プレート(クイック用)



2個1組(壁片側分)

- クイックのツバ部を化粧する為のプレートです。



品番	適合	φD1	φD2	φd	H	入数	標準価格
MTKS-KP39	MTKS-(S19,S25,S31,S39)PW,PF	25	75	5.1	6	1組	240
MTKS-KP63	MTKS-(40,S51,S5,S63)PW,PF	40	100	5.1	7	1組	340
MTKS-KP100	MTKS-(S75,S75,90,100)PW,PF	70	148	5.1	7	1組	440

※この商品の価格は1組価格です。

不燃パテ(モルタル代用パテ)

国土交通大臣認定 NM-4224(不燃)

■ハンドタイプ
500g入



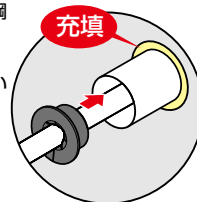
■4kgタイプ
4kg入



グレー色

水溶性

- クイック工法で鋼製スリーブと壁の隙間に充填し、鋼製スリーブを壁に設置する際に使用します。(PS060WL-0925用)
- 不燃配管の防火区画貫通部埋め戻し材にもご使用いただけます。➡225頁



ご注意

- 常に湿度が高い環境では使用できません。
- 一時的に湿度が高くなる恐れがある場合は、別売りの防水スプレーで処理を行ってください。➡225頁
- 屋外では使用できません。

種類	品番	容量	入数	標準価格
ハンドタイプ	MTKB-FP	500g	1	1,500
4kgタイプ	MTKB-FP4	4kg	1	10,200



ケーブル・電線管

鋼製カバー付
ボックスクラス

耐火ボックスクラス
未過熱使用

耐火ボックスクラス
パネックス

耐火ボックスクラス
共仕区分適用

耐火ボックスクラス
タイカスリル
BB3

耐火ボックスクラス
タイカスリル
BB3

耐火ボックスクラス
片面壁

省令準耐火
対応品

クイック

クイック2

フロック
丸穴

フロック
円穴

パテエース
パテエースG

耐火スリッパ
タイカスリル

耐火シート

防火セト
FRK

その他資料

TBホルソー

切れ味、耐久性に優れた
高級ハイス鋼(M42材質)使用！

TBホルソーとストレートシャンクを
組み合わせて使用します。

※TBホルソー単体
での穴あけは行
えません。



TBホルソー



ストレートシャンク
(センタードリル付き)



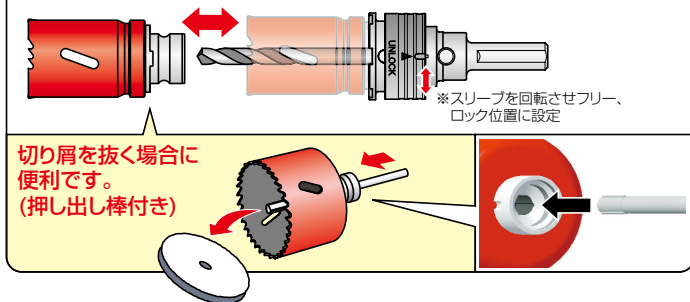
(押し出し棒付き)

センタードリル



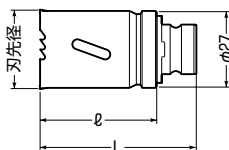
- せっぽうボード、鋼板、塩ビ管、プラスチック等幅広い穴あけ作業に対応します。
- 防火部材タイカブラック クイックを施工する場合のせっぽうボードの穴あけに最適です！

マニュアルリリース機構で簡単に取り外せ、ロック機構で堅牢に固定！

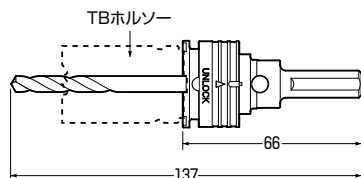


- 切削対象材
- せっぽうボード、強化せっぽうボード、普通硬質せっぽうボード
 - 鋼板(厚さ3.2mm以下)
 - ステンレス鋼板(厚さ1.0mm以下)
 - 塩ビ管
 - プラスチック

■TBホルソー



■ストレートシャンク



■TBホルソー

品番	刃先径(mm)	切削深さ(mm)	適合部材(クイック)	L	ℓ	入数	標準価格
MTKB-H16	φ16	34	MTKS-S19PW	67	51	1	オープン価格
MTKB-H22	φ22	34	MTKS-S25PW	66	50	1	オープン価格
MTKB-H28	φ28	34	MTKS-S31PW	66	50	1	オープン価格
MTKB-H34	φ34	34	MTKS-S39PW	66	50	1	オープン価格
MTKB-H40	φ40	31	MTKS-40PW	60	44	1	オープン価格

品名	品番	適用	入数	標準価格
ストレートシャンク	MTKB-SLSK	TBホルソー全種類	1	オープン価格

品名	品番	適用	入数	標準価格
センタードリル	MTKB-SLCD	ストレートシャンク	1	オープン価格

切削径φ47～φ125mm迄、
無段階で穴あけできる
フリーホルソー(深型)も
ご使用ください。 ➡226頁



品番：FH-125F

- 切削対象材
- せっぽうボード、
強化せっぽうボード、
普通硬質せっぽうボード

ケーブル
電線管
銅製カバー付
スライド
ボックス
(木造軒用)
耐火
ボックス
耐火
ボックス
(共住区専用)
タイカス
目
タイカス
目P3
耐火
ボックス
(戸面壁)
耐火
ボックス
省令準耐火
対応品
クイック
クイック2
ブロック
ブロック
P
パテエ
パテエ
耐火ス
タイカス
耐火シ
防火キ
P
その他



●VVFケーブル 最大通線本数

品番		600V VVF					
		2芯			3芯		
クイック (壁)	クイック (床)	1.6mm	2.0mm	2.6mm	1.6mm	2.0mm	2.6mm
MTKS-S19PW	MTKS-S19PF	1	1	0	0	0	0
MTKS-S25PW	MTKS-S25PF	2	1	1	1	1	0
MTKS-S31PW	MTKS-S31PF	3	2	1	2	2	1
MTKS-S39PW	MTKS-S39PF	4	3	2	3	3	2
MTKS-40PW	MTKS-40PF	6	4	3	3	3	3
MTKS-S51PW	MTKS-S51PF	8	8	5	6	6	3
MTKS-50PW	MTKS-50PF	11	8	6	8	6	4
MTKS-S63PW	MTKS-S63PF	14	12	6	10	8	6
MTKS-S75PW	MTKS-S75PF	27	22	14	17	15	10
MTKS-75PW	MTKS-75PF	32	28	18	22	18	14
MTKS-90PW	MTKS-90PF	46	38	26	30	26	19
MTKS-100PW	MTKS-100PF	58	50	37	41	36	27

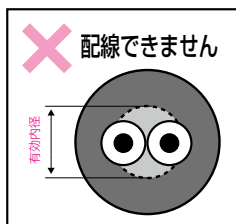
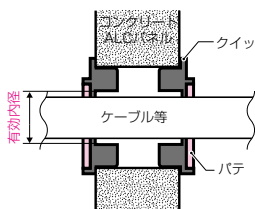
●PF管 最大配管本数

品番		PF14 (φ21.5)	PF16 (φ23)	PF22 (φ30.5)	PF28 (φ36.5)	PF36 (φ45.5)	PF42 (φ52)	PF54 (φ64.5)
クイック (壁)	クイック (床)							
MTKS-40PW	MTKS-40PF	1	—	—	—	—	—	—
MTKS-S51PW	MTKS-S51PF	1	1	—	—	—	—	—
MTKS-50PW	MTKS-50PF	1	1	1	—	—	—	—
MTKS-S63PW	MTKS-S63PF	1	1	1	—	—	—	—
MTKS-S75PW	MTKS-S75PF	3	2	1	1	—	—	—
MTKS-75PW	MTKS-75PF	3	3	1	1	1	—	—
MTKS-90PW	MTKS-90PF	5	4	2	1	1	1	—
MTKS-100PW	MTKS-100PF	7	7	3	1	1	1	1

○注意

通線本数は、ケーブル、または樹脂管の合計断面積が占積率以下で、有効内径に通線可能な本数までとしてください。

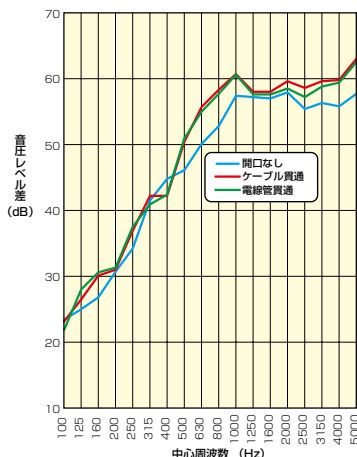
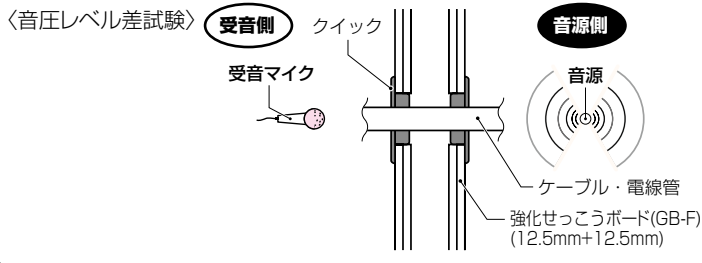
- ケーブル等の合計断面積が占積率以下でも有効内径を越えてしまうと配線できない場合があります。



品番		有効内径寸法(φ)	
クイック (壁)	クイック (床)	壁	床
MTKS-S19PW	MTKS-S19PF	10.5	
MTKS-S25PW	MTKS-S25PF	14.5	
MTKS-S31PW	MTKS-S31PF	18.2	
MTKS-S39PW	MTKS-S39PF	22.2	
MTKS-40PW	MTKS-40PF	25	
MTKS-S51PW	MTKS-S51PF	30.2	
MTKS-50PW	MTKS-50PF	34	
MTKS-S63PW	MTKS-S63PF	37.9	
MTKS-S75PW	MTKS-S75PF	49.1	50.4
MTKS-75PW	MTKS-75PF	54.1	55.5
MTKS-90PW	MTKS-90PF	63.5	66
MTKS-100PW	MTKS-100PF	73	75

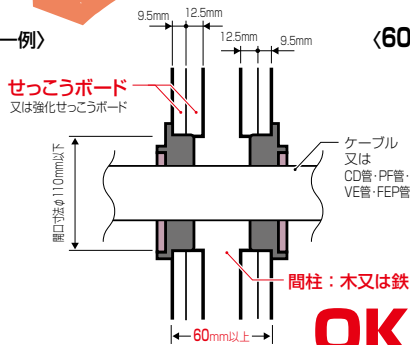
クイックは 遮音効果 にも 優れた防火部材です!

〈試験結果〉 下記の試験を行った結果、タイカブラッククイックは、壁を開けていない状態とほぼ同じ遮音結果となりました。



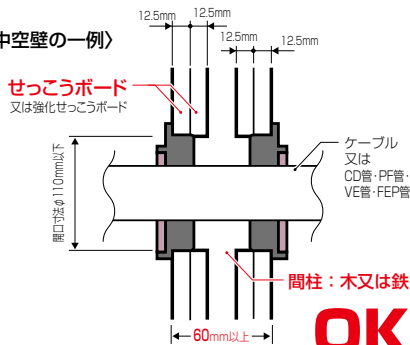
45分、60分準耐火壁対応

〈45分準耐火中空壁の一例〉



認定番号: PS045WL-0918
 関連法規: 平成12年 国土交通省(旧建設省)告示 第1358号

〈60分準耐火中空壁の一例〉

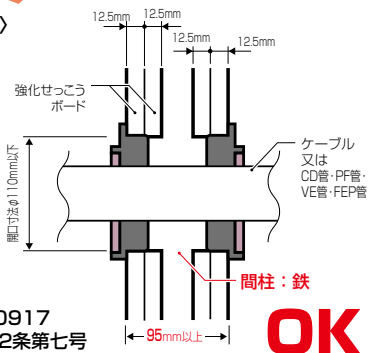


認定番号: PS060WL-0917
 関連法規: 平成27年 国土交通省告示 第253号

木造共同住宅や木造グループホーム等でご使用いただけます。

1時間耐火壁対応

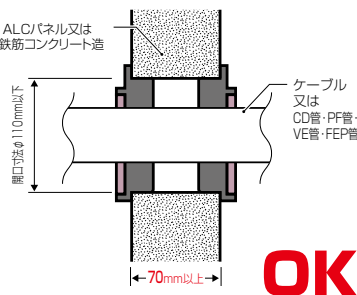
〈1時間耐火中空壁の一例〉



認定番号: PS060WL-0917
 関連法規: 建築基準法第2条第七号

(注) 1時間耐火の認定を受けている中空壁であれば、壁厚60mm以上でご使用いただけます。

〈1時間耐火壁の一例〉



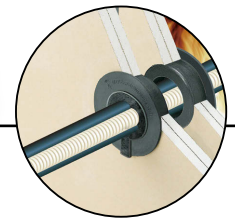
認定番号: PS060WL-0917
 関連法規: 平成12年 国土交通省(旧建設省)告示 第1399号

(注) 1時間耐火の認定を受けている壁であれば、壁厚60mm以上でご使用いただけます。



技術資料

クイック クイック工法



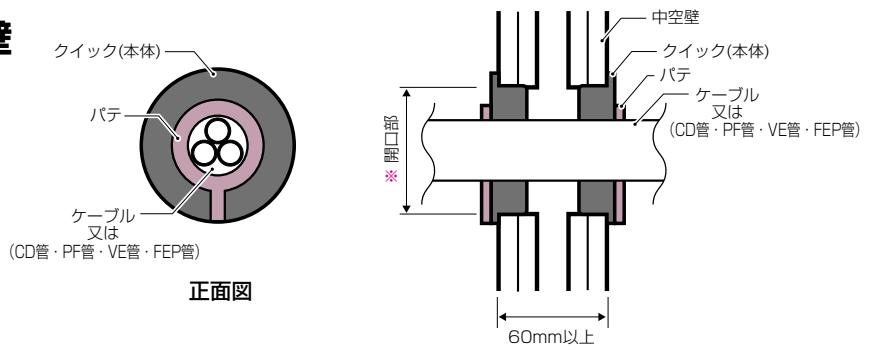
認定条件 (抜粋)

●国土交通大臣認定(ケーブル・電線管)

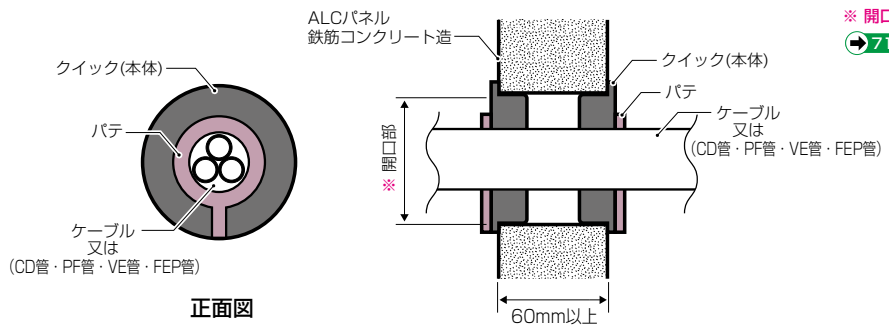
構造	60分準耐火壁、又は60分耐火壁(PSO60WL-0917)	45分準耐火壁(PSO45WL-0918)
開口部	円形：φ110mm以下	
占積率	36.0%以下(ケーブル・電線管/開口)	
貫通する壁の構造等	①準耐火構造(60分)の壁 ・厚さ 60mm以上 ②耐火構造(60分)の壁 ・厚さ 60mm以上 ③ALCパネル ・厚さ 60mm以上 ④鉄筋コンクリート造 ・厚さ 60mm以上	○準耐火構造(45分)の壁 ・厚さ 60mm以上
ケーブル(電線)	・ 導体断面積：325mm ² 以下(1本あたり) ・ 総導体断面積：1060mm ² 以下	
電線管	・ 合成樹脂製可とう電線管 (JIS C 8411：CD管、PF管) 外径：φ64.5mm以下(CD管54、PF管54を含む) ・ 硬質塩化ビニル電線管 (JIS C 8430：VE管) 外径：φ60mm以下 ・ 波付硬質合成樹脂管 (JIS C 3653附属書1：FEP管) 外径：φ66mm以下	

標準施工図 (抜粋)

中空壁



壁



※ 開口部は
 → 71頁

ケーブル・電線管
銅製カバ付
スライド
ボックス
(木造専用)
耐火ボックス
(木造専用)
耐火ボックス
(住居区画用)
タイカス
目
タイカス
目3
耐火遮音
ボックス
(耐火ボックス
戸面壁)
省令準耐火
対応品
クイック
クイック
目
ブロック
目
ブロック
目
パテエース
目
パテエース
目
耐火スリーブ
目
タイカス
目
耐火シート
目
防火キャ
目
その他資料



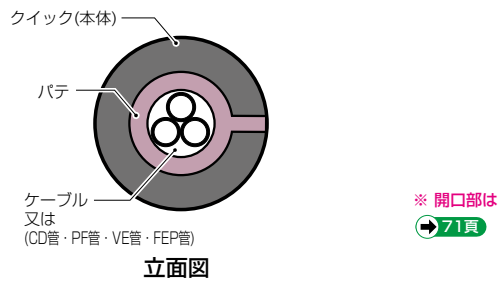
認定条件 (抜粋)

●国土交通大臣認定 (ケーブル・電線管)

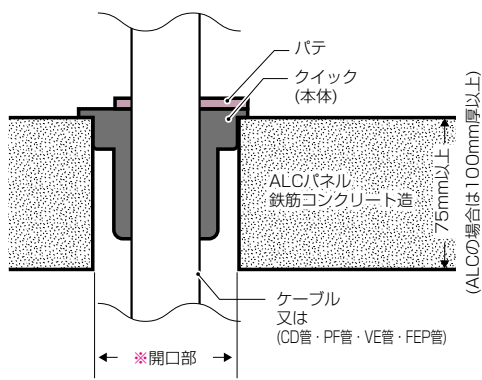
構造	床(PS060FL-0913)	
	鋼製電線管なし	鋼製電線管あり
開口部	円形：φ110mm以下	円形：φ133mm以下
占積率	36.0%以下 (ケーブル・電線管/開口)	38.5%以下 (ケーブル・電線管/鋼製電線管内断面積)
貫通する床の構造等	①ALCパネル ・厚さ 100mm以上 ②鉄筋コンクリート造 ・厚さ 75mm以上	
ケーブル(電線)	・ 導体断面積：325mm ² 以下(1本あたり) ・ 総導体断面積：1029mm ² 以下	
電線管	・ 合成樹脂製可とう電線管 (JIS C 8411；CD管、PF管) 外径：φ64.5mm以下(CD管54、PF管54を含む) ・ 硬質塩化ビニル電線管 (JIS C 8430；VE管) 外径：φ60mm以下 ・ 波付硬質合成樹脂管 (JIS C 3653附属書1；FEP管) 外径：φ66mm以下	
鋼製電線管(スリーブ)	—	・ 鋼製電線管(JIS C 8305) 外径：φ113.4mm以下

標準施工図 (抜粋)

床

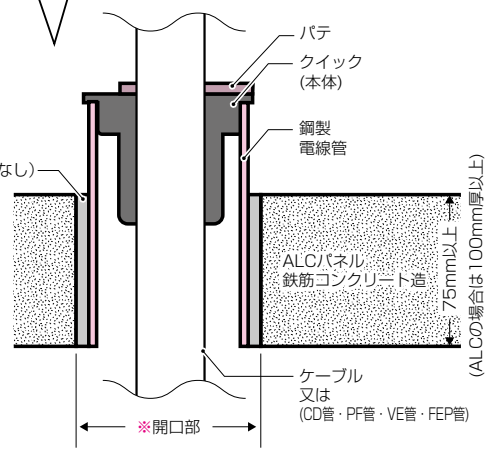
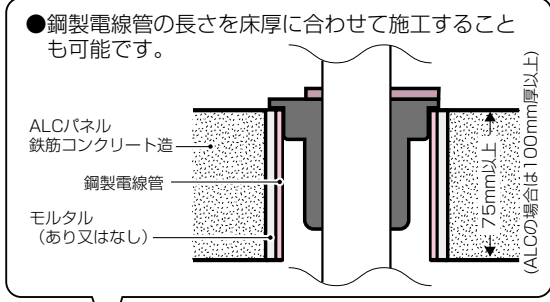


立面図



断面図

<鋼製電線管を使用する場合>



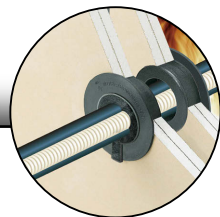
断面図



- ケーブル・電線管
- 鋼製カバー付ボックス
- 耐火ボックス (未過熱取用)
- 耐火パネルボックス
- 耐火ボックス (共住区画用)
- 耐火ボックス (タイカスルBBB)
- 耐火ボックス (タイカスルBBB)
- 耐火遮音ボックス (耐火ボックス(片面壁))
- 省令準耐火対応品
- クイック
- クイック2
- フロッグ丸凸
- フロッグRポイント
- パテエース
- パテエースG
- 耐火スリッパ
- 耐火シート
- 防火セトE/FK
- その他資料

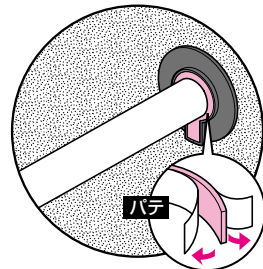
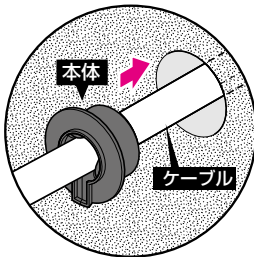
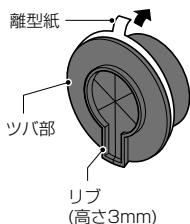
施工要領

クイック クイック工法



- **準備**
- 施工前に使用するクイックに合わせた貫通穴を開けてください。
 - 施工を行う前に開口部周辺及び、貫通するケーブル等を掃除してください。

- 壁** ① **挿入** 本体ツバ裏の離型紙を剥がしてから本体をケーブル等にはめ込み、開口部に挿入し、壁に貼り付けます。
※壁に貼り付けたくない場合はツバ裏の両面テープを全て取り除いてから施工してください。

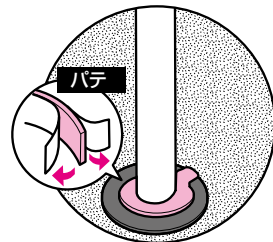
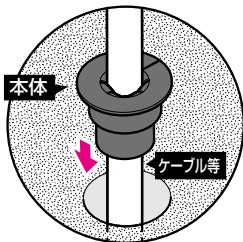
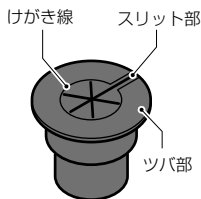


- ② **充填** パテをケーブル等とリブ内の隙間にしっかりと充填します。

注意

※パテはリブ内のホコリを取り除いてから充填してください。パテが不足した場合は、別売のクイック用パテ (品番：MTKS-P1002)をご使用ください。
※リブを超えて充填すると剥がれて落下する恐れがあります。

- 床** ① **挿入** 本体をケーブル等にはめ込み、開口部に挿入します。



- ② **充填** パテを本体表面のけがき線内及び、スリット部に隙間なく充填します。

注意

※パテは3mm厚以上充填してください。パテが不足した場合は、別売のクイック用パテ(品番：MTKS-P1002)をご使用ください。
※ツバ部と躯体(床)の間にパテを薄く付けることで、より確実に固定することができます。



防水にはタイカブラック防水パテを使用してください。
(地下ピット、高湿気環境に最適。)

→ 225頁

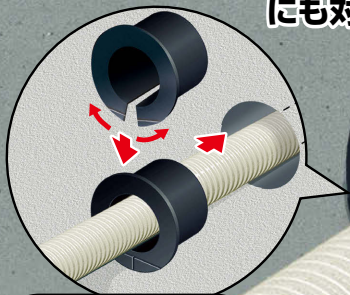
製品紹介

クイック2

丸穴開口でケーブル・電線管貫通
(片面壁)

簡単片側施工

片面壁(強化せっこうボード21mm重張壁)にも対応しています。



本体を **挿入**

共住区画
(パイプシャフト ↔ 住戸)
丸穴貫通部に!



(パテエース)

パテを **充填**

1 簡単

- 本体を挿入し、パテを充填するだけの簡単施工です。
- 半割れ構造で、配線・配管後に施工可能です。
- ビス、アンカー止め不要です。
- 床の場合、ツバが一体成型されているので落下防止金具が不要です。

2 片側施工

- 全ての施工が壁・床問わず、防火区画の片側から行えます。
- 面倒なモルタル埋め戻しは必要ありません。

3 便利

- 壁、床のどちらにも、同部材・同施工で使用できるセット品です。
- 建築基準法の防火区画、消防法の防火区画どちらでも使用できます。
- 硬化しない為急な配管の変更、再施工が容易です。
- 認定シール付です。

4 確実

- 簡単施工だから仕上がりにバラつきがありません。
- ケーブルや配管の大きさに関わらず規定の厚さ、深さを確実に施工できます。

5 安心

- 300℃以上の熱を受けると、本体は2倍以上、充填材は4倍以上にふくらみ、延焼を防止します。
- 湿気に強い耐火ゴム製です。
- 加工が少なく、塵材、ホコリもほとんど出ません!

クイック2工法

国土交通大臣認定	貫通する壁・床の構造	ケーブル直 (導体断面積) (1本あたり)	CD管	VE管	PF管	FEP管	開口径 (mm)	占積率 (%)
PS060WL-0521	70mm厚以上	250mm ² 以下	54以下	54以下	42以下	40以下	φ110以下	32.4以下
	42mm厚以上							
PS060FL-0520	100mm厚以上							
PS060FL-0520 (鋼製スリーブを使用する場合)	100mm厚以上						φ133以下	34.6以下

(一財) 日本消防設備安全センター 性能評価	貫通する壁・床の構造	ケーブル直 (導体断面積) (1本あたり)	CD管	VE管	PF管	FEP管	開口径 (mm)	占積率 (%)
KK22-017号	100mm厚以上	—	—	36以下	36以下	—	φ81以下	—
KK22-016号	100mm厚以上	22mm ² 以下	36以下					

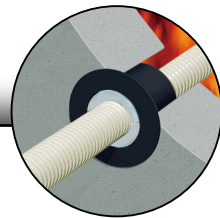
ケーブル・電線管
鋼製スリーブ付
スライクス
耐ホックス (木造耐火用)
耐ホックス
耐火ホックス
耐火ホックス
耐火ホックス (片側壁)
省令準耐火対応品

クイック
クイック2

ブロック
ブロック
ブロック
バテエース
バテエースG
耐火スリーブ
耐火シート
防火シート
その他資料

技術資料

クイック2 クイック2工法



認定条件 (抜粋)

●国土交通大臣認定(ケーブル・電線管)

構造	壁・片面壁(PSO60WL-0521)	床(PSO60FL-0520)	
		鋼製電線管なし	鋼製電線管あり
開口部	円形：φ110mm以下	円形：φ110mm以下	円形：φ133mm以下
占積率	32.4%以下 (ケーブル・電線管/開口)	32.4%以下 (ケーブル・電線管/開口)	34.6%以下 (ケーブル・電線管/鋼製電線管内断面積)
貫通する壁・床の構造等	①片面強化せつこうボード重張/軽量鉄骨下地間仕切壁 ・厚さ 42mm以上 ②ALCパネル ・厚さ 70mm以上 ③鉄筋コンクリート造 ・厚さ 70mm以上	①ALCパネル ・厚さ 100mm以上 ②鉄筋コンクリート造 ・厚さ 100mm以上	
ケーブル(電線)	・導体断面積：250mm ² 以下(1本あたり) ・総導体断面積：758mm ² 以下		
電線管	・合成樹脂製可とう電線管 (JIS C 8411; CD管、PF管) 外径：φ60mm以下(CD管54を含む) ・硬質塩化ビニル電線管 (JIS C 8430; VE管) 外径：φ60mm以下 ・波付硬質合成樹脂管 (JIS C 3653附属書1; FEP管) 外径：φ55mm以下		
鋼製電線管	—	—	・鋼製電線管(JIS C 8305) 外径：φ113.4mm以下

評定条件 (抜粋)

●(一財)日本消防設備安全センター性能評定

構造	壁(KK22-017号)	床(KK22-016号)
開口部	円形：φ81mm以下	
壁・床の構造	厚さ 100mm以上 ①鉄筋コンクリート/鉄骨鉄筋コンクリート ②軽量気泡コンクリート (ALCパネル)	
ケーブル	・ケーブルを直に貫通できません。	電気配線(最大組み合わせ例) ・電力ケーブル：CV 3×22mm ² ×1本以下 ：VVF 3×2.0mm ×1本以下 ・同軸ケーブル：S-5C-FB ×1本以下 ・光ケーブル(外径：φ4.3mm以下) ×1本以下
電線管	・合成樹脂製可とう電線管(JIS C 8411; PF管) 外径：φ45.5mm以下 1本	・合成樹脂製可とう電線管(JIS C 8411; CD管・PF管) 外径：φ45.5mm以下 1本
	—	CD管への挿入線(最大組み合わせ例) ・電力ケーブル：CE/F 3×22mm ² ×1本以下 ：EEF/F 3×2.0mm ×1本以下 ・同軸ケーブル：EM-S-5C-FB ×1本以下 ・光ケーブル(外径：φ4.3mm以下) ×1本以下
	PF管への挿入線(最大組み合わせ例) ・電力ケーブル：CV 3×22mm ² ×1本以下 ：VVF 3×2.0mm ×1本以下	・同軸ケーブル：S-5C-FB ×1本以下 ・光ケーブル(外径：φ4.3mm以下) ×1本以下
	・硬質塩化ビニル電線管(JIS C 8430; VE管) 外径：φ42mm以下 1本	—
挿入線(最大組み合わせ例) ・電力ケーブル：CE/F 1×38mm ² ×1本以下 ：EEF/F 3×2.0mm ×1本以下	・同軸ケーブル：EM-S-5C-FB ×1本以下 ・光ケーブル(外径：φ4.3mm以下) ×1本以下	—



ケーブル・電線管

鋼製カバー付 スラットボックス

耐火スラットボックス (未過熱取用)

耐火ボックス

耐火スラットボックス (共用区画用)

タイカスリッパ B1B

タイカスリッパ B1B3

耐火遮音ボックス

耐火ボックス (片面壁)

省令準耐火対応品

クイック

クイック2

ブロック

ブロック

パテエース

パテエースG

耐火スリッパ

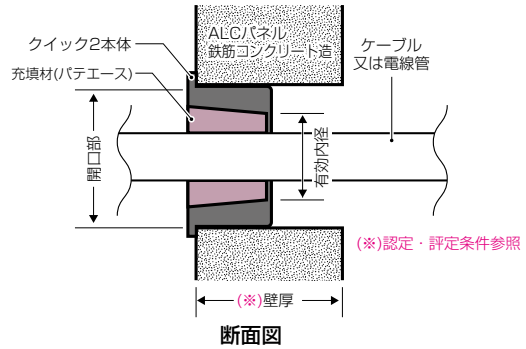
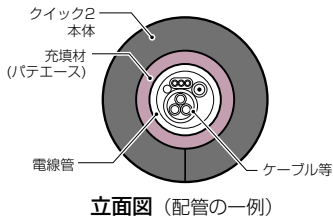
耐火シート

防火セキト FKK

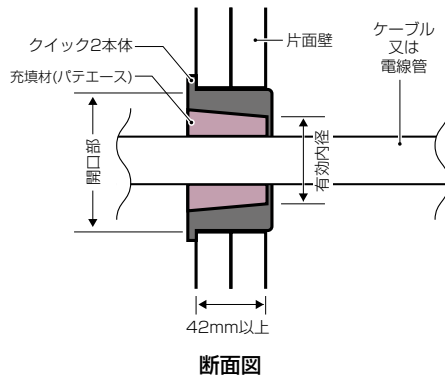
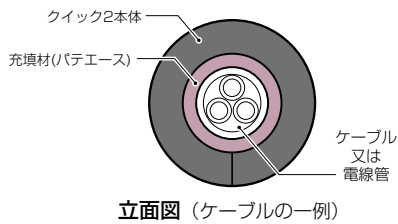
その他資料

標準施工図(抜粋)

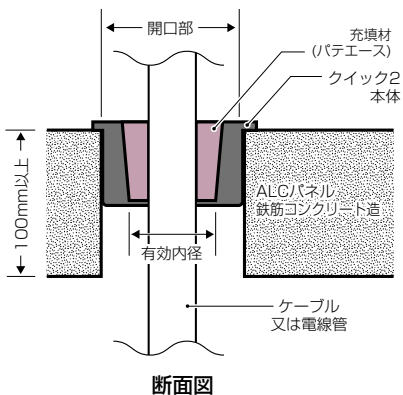
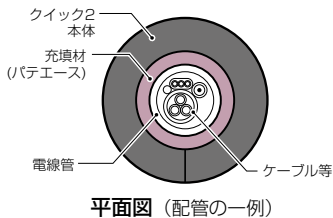
○壁



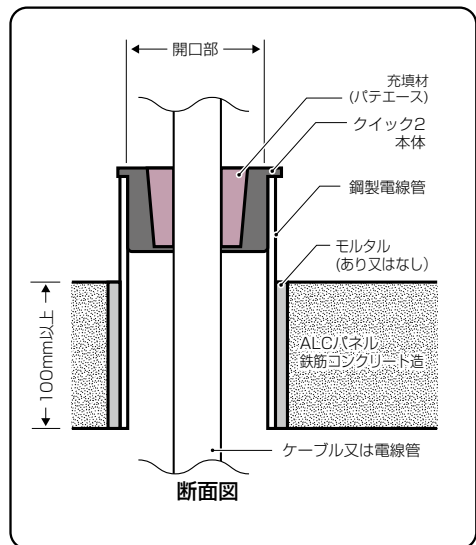
○片面壁



○床



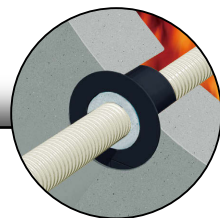
<鋼製電線管を使用する場合>



(注)ケーブル等の合計断面積が占積率以下でも有効内径を越えてしまうと配線できない場合があります。

施工要領

クイック2 クイック2工法

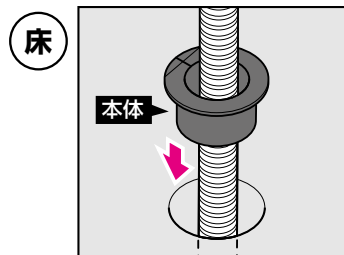
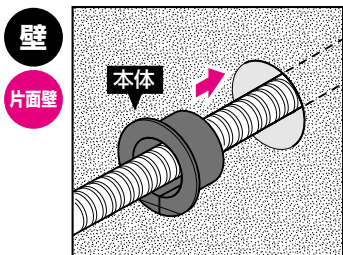


○ **準備** ● 開口部に配管、ケーブル等を施工します。

① 挿入

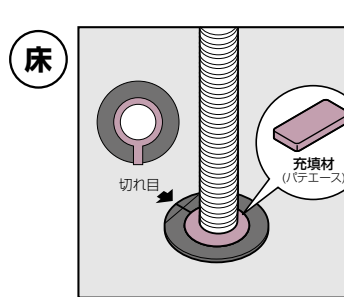
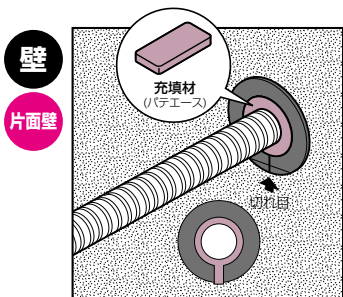
クイック2本体を配管、ケーブル等にはめ込み、開口部に挿入します。

※事前に、本体の中に充填材(パテエース)を多少充填しておくこと、②の充填作業を簡単に行うことができます。

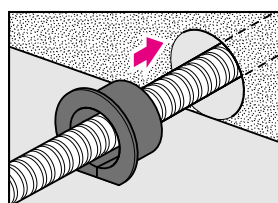
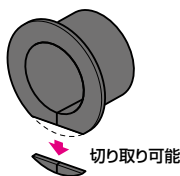


② 充填

充填材(パテエース)をクイック2本体と配管、ケーブル等の隙間に充填します。
※本体の切れ目に隙間ができる場合は切れ目にも充填材を充填してください。



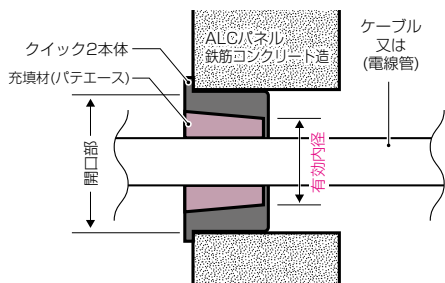
● 開口部が壁際、床の隅角にある場合に、本体ツバの一部を切り取って使用することも可能です。



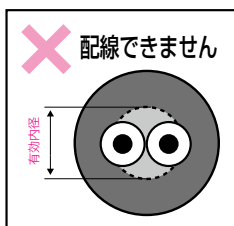
○ 注意

通線本数は、ケーブル、又は樹脂管の合計断面積が占積率以下で、有効内径に通線可能な本数までとしてください。

● ケーブル等の合計断面積が占積率以下でも有効内径を越えてしまうと配線できない場合があります。



品番	有効内径寸法(φ)
MTKB-40P2	25
MTKB-50P2	34
MTKB-75P2	50
MTKB-100P2	68



ご注意：パテを使用する場合、施工要領に従って正しく施工してください。必要以上に多く盛り過ぎると落下する恐れがあります。



ケーブル・電線管
 鋼製カバー付
 スラックス
 ボックス
 耐火スリット
 耐火シート
 FIREK
 その他資料

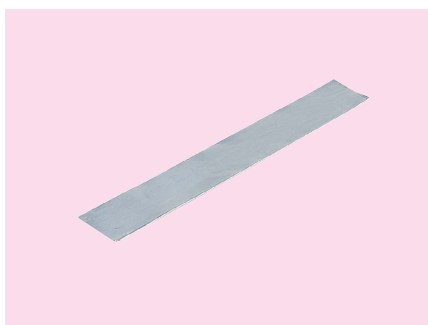
ボイド管 (貫通穴あけ用)



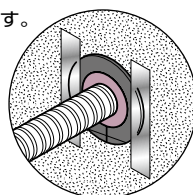
●ボイド貫通穴の開口に使用します。(MTKB-40P2用)

品番	ボイド開口径	長さ	入数	標準価格
MTKS-39BK	φ40mm	250mm	1	150

アルミテープ



●クイック2本体の固定を確実にしたい場合に使用します。
 ●クイックにも使用できます。



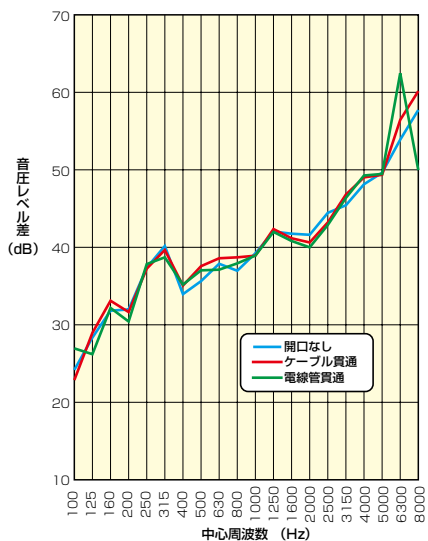
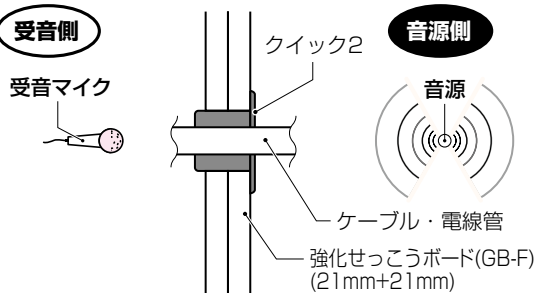
品番	サイズ	入数	標準価格
MTKS-T12	20×120	100	28

その他の特長

クイック2は **遮音効果** にも優れた防火部材です!

〈試験結果〉 下記の試験を行った結果、タイカブラッククイック2は、壁を開けていない状態とほぼ同じ遮音結果となりました。

〈音圧レベル差試験〉



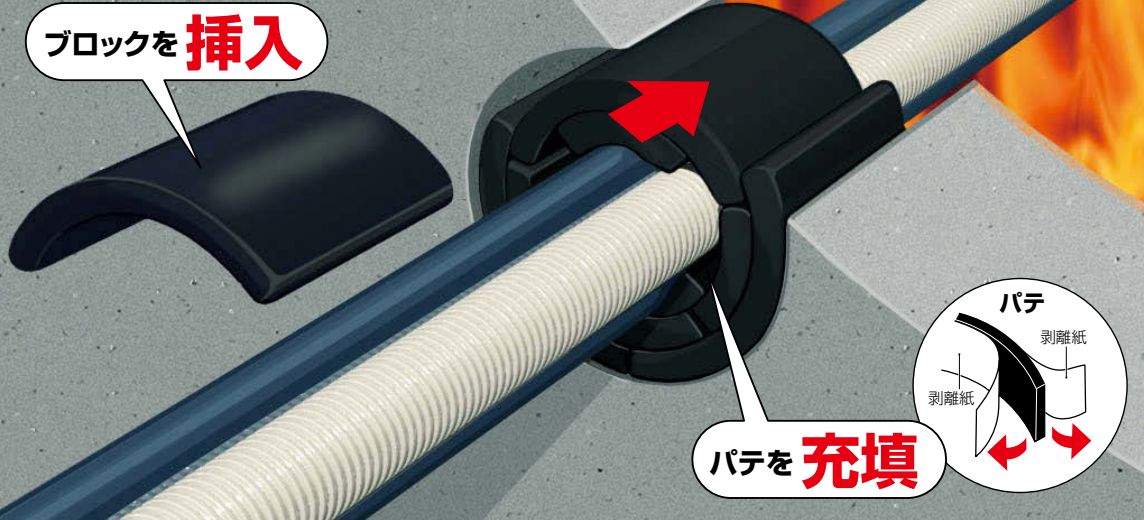
※この試験結果は、参考値です。使用状況により異なります。

製品紹介

ブロック(丸穴) 丸穴「大」開口でケーブル・電線管貫通

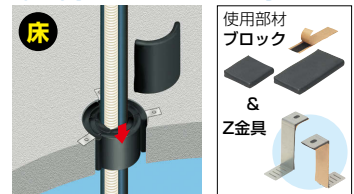
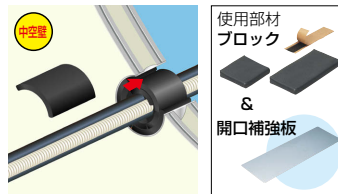
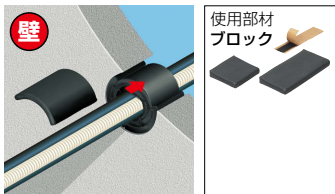
ブロックを挿入 クイックの開口よりも大口径の丸穴貫通部に!
パテで隙間を充填するだけの

簡単施工!



少ない部材で施工できます!

床は高圧ケーブルにも対応!



ブロック(丸穴)工法

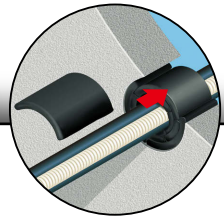
国土交通大臣認定	貫通する壁・床の構造	ケーブル直 (導体断面積 (1本あたり))	CD管	VE管	PF管	FEP管 (MFX)	鋼製 電線管	最大開口 径 (mm)	占積率 (%)
PS060WL-0597-1	壁 75mm厚以上	325mm ² 以下	54以下	100以下	54以下	80以下 (42以下)	G104 以下	φ260 以下	41.8 以下
	★中空壁 75mm厚以上								
PS060FL-0562-1 (旧 PS060FL-0562)	床 100mm厚以上					80以下 (82以下)		φ210 以下	34.3 以下

★印は木製下地の使用詳細をご覧ください。▶230~231頁 ※旧認定は「認定・評定番号 新旧対応表」をご覧ください。▶229頁

ケーブル・電線管
 鋼製ケーブル付
 スライド
 ボックス
 (木製下地用)
 耐火
 ボックス
 (耐火区画用)
 耐火
 ボックス
 (耐火区画用)
 タイカス
 ル
 タイカス
 ル
 P3
 耐火
 遮音
 ボックス
 (片面壁)
 耐火
 ボックス
 (片面壁)
 省令
 準耐火
 対応品
 クイック
 クイック
 クイック
 2
 ブロック
 (丸穴)
 ブロック
 (日本
 仕様)
 パテ
 エース
 パテ
 エース
 G
 耐火
 シート
 FIRE
 防
 火
 シ
 ート
 その他
 資
 料

技術資料

ブロック(丸穴) ブロック(丸穴)工法



認定条件(抜粋)

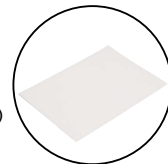
●国土交通大臣認定

構造	壁・中空壁 (PS060WL-0597-1)	床 (PS060FL-0562-1)
開口部	円形：φ260mm以下	円形：φ210mm以下
占積率	41.8%以下	34.3%以下
貫通する壁・床の構造等	①準耐火構造(60分)の壁 (両面強化せっこうボードに限る) ・厚さ 75mm以上 ②耐火構造(60分)の壁 ・厚さ 75mm以上 ③ALCパネル ・厚さ 75mm以上 ④鉄筋コンクリート造 ・厚さ 75mm以上	①ALCパネル ・厚さ 100mm以上 ②鉄筋コンクリート ・厚さ 100mm以上
ケーブル(電線)	・导体断面積：325mm ² 以下(1本あたり) ・総导体断面積：2574mm ² 以下	・导体断面積：325mm ² 以下(1本あたり) ・総导体断面積：17614mm ² 以下
電線管	・波付硬質合成樹脂製管(JIS C 3653附属書1; FEP管) 外径：φ121mm以下	
	・合成樹脂製可とう電線管(JIS C 8411; CD管、PF管) 外径：φ64.5mm以下	
	・硬質塩化ビニル電線管(JIS C 8430; VE管) 外径：φ114mm以下	
	・鋼製電線管(JIS C 8305) 外径：φ113.4mm以下※注1)	
・金属製可とう電線管(JIS C 8309) 外径：φ110.9mm以下 ビニル被覆(あり又はなし)		

※注1) 鋼製電線管はブロック両端から50mm以上を全周厚さ3mm以上の不燃シート(品番：MTKB-BSA4)で覆うこと。

→ 96頁

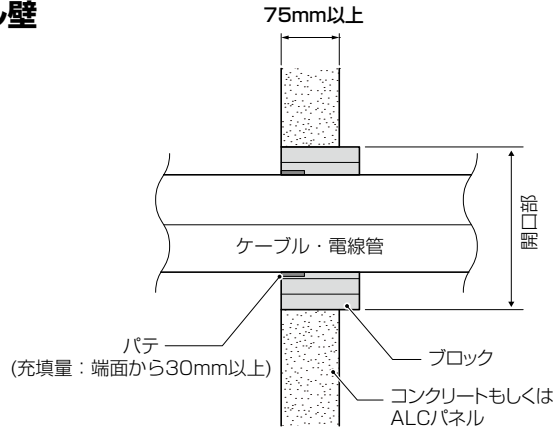
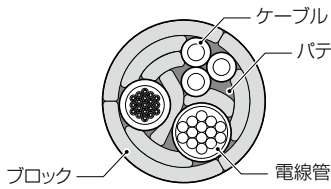
不燃シート(鋼製電線管用)
(品番：MTKB-BSA4)



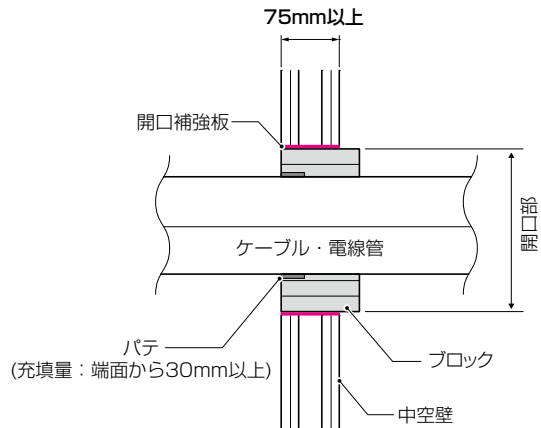
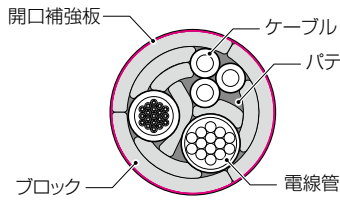
- ケーブル
- 電線管
- 銅製カバー付
スライド
ボックス
- 耐火ボックス
(木造耐火用)
- 耐火
ボックス
- 耐火ボックス
(居住区画用)
- タイカス
ール
- タイカス
ール
- 耐火遮音
ボックス
- 耐火ボックス
(片面壁)
- 省令準耐火
対応品
- クイック
- クイック2
- ブロック
(丸穴)
- ブロック
(日ボード)
- パテエス
- パテエスG
- 耐火スリ
ール
- 耐火シ
ート
- 防火セ
ット
- その他資
料

標準施工図(抜粋)

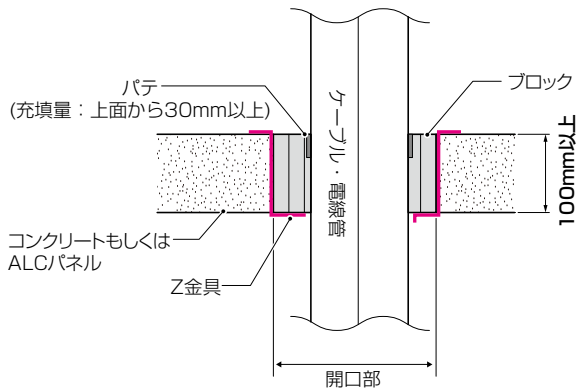
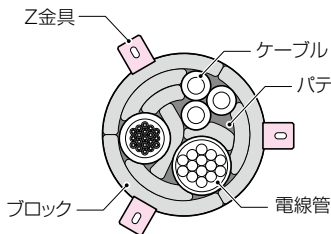
① コンクリート壁、ALCパネル壁



② 中空壁

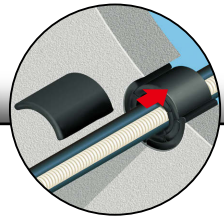


③ コンクリート床



施工要領

ブロック(丸穴) ブロック(丸穴)工法



- 準備 ●開口部にケーブル、電線管を施工します。

壁の施工

① 開口補強板の取り付け (中空壁の場合)

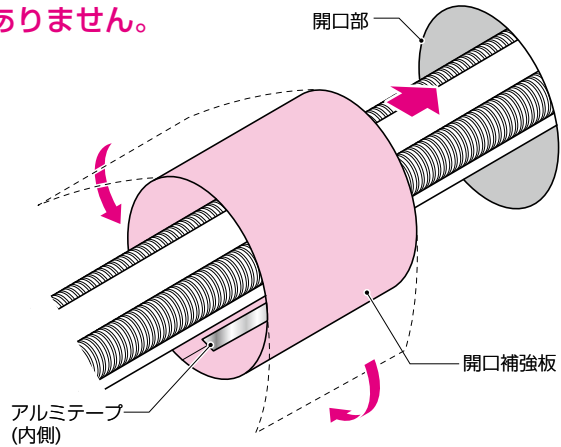
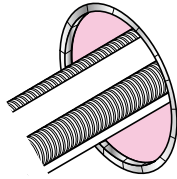
※コンクリート、ALC壁の場合は必要ありません。

- 開口補強板を開口部に合わせて丸め、アルミテープで固定し、開口部に差し込み、設置します。

ご注意

- 開口部と開口補強板の隙間が目立つ場合は、アルミテープ等を貼り付け、塞いでください。

アルミテープ
MTKS-T12

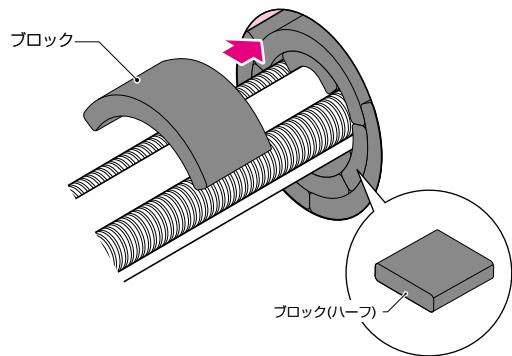


② ブロックの挿入 (壁、中空壁共通)

- 開口部とケーブル等の隙間にブロックを挿入します。

※開口部の端よりブロックを隙間なく挿入します。ブロックとブロック(ハーフ)を上手に組み合わせてご使用ください。
※充填しにくい場合は、ブロックの表面にシリコン潤滑材を塗布して挿入します。

- ブロック挿入前に予めケーブル・配管周りにパテを巻きつけておくことで、より確実に施工できます。
- ブロックが不足する場合は、別売のブロック(MTKS-B)、ブロック(ハーフ)(MTKS-B-H)を、パテが不足する場合は、別売のパテ(MTKS-GP2003)をご使用ください。

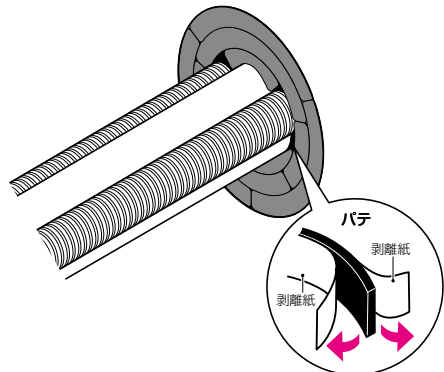


③ パテの充填 (壁、中空壁共通)

- ケーブル等とブロックとの隙間にパテを充填します。

※隙間のないよう、密に充填します。

- ブロック相互及び開口部等、隙間のある箇所にはパテを充填してください。
※ブロック表面にパテを貼り付けしないでください。壁の場合パテが剥がれ落下する恐れがあります。



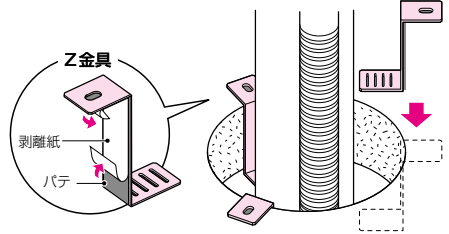
ご注意：パテを使用する場合、施工要領に従って正しく施工してください。必要以上に多く盛り過ぎると落下する恐れがあります。

ケーブル・電線管
銅製カバー付
スライド
ボックス
耐火ボックス
(木造耐火用)
耐火ボックス
パネル火
ボックス
耐火ボックス
(住居区画用)
タイカス
目
タイカス
目
耐火遮音
ボックス
(片面壁)
耐火ボックス
(片面壁)
省令準耐火
対応品
クイック
クイック
ブロック
(丸穴)
ブロック
目
パテ
エース
パテ
エース
G
耐火ス
リ
ブ
タイカ
ス
目
耐火シ
ート
防火セ
ット
FRK
その他資
料

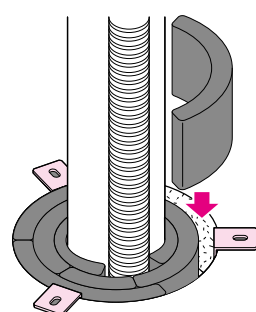
床の施工

① Z金具の貼り付け

- 開口部にZ金具を貼り付けます。
- ※ Z金具裏面の剥離紙をはがし、開口部に均等に貼っていきます。
- ※ 貫通部の状況(開口とケーブル、電線管等の隙間)に応じて折り曲げて長さを調整してください。
- ※ Z金具は開口部にアンカーで固定することもできます。



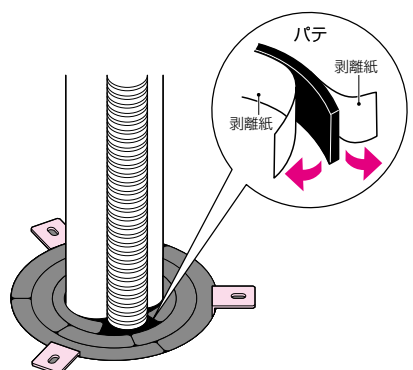
② ブロックの挿入



- 開口部とケーブル等の隙間にブロックを挿入します。
- ※ 開口部の端よりブロックを隙間なく挿入します。ブロックとブロック(ハーフ)を上手に組み合わせてご使用ください。
- ※ 挿入しにくい場合は、ブロックの表面にシリコン潤滑材を塗布して挿入します。

- ブロック挿入前に予めケーブル・配管周りにパテを巻きつけておくことで、より確実に施工できます。
- ブロックが不足する場合は、別売のブロック(MTKS-B)、ブロック(ハーフ)(MTKS-B-H)を、パテが不足する場合は、別売のパテ(MTKS-GP2003)をご使用ください。

③ パテの充填



- ケーブルとブロックとの隙間にパテを充填します。
- ※ 隙間のないよう、密に充填します。

- ブロック相互及び開口部等、隙間のある箇所にはパテを充填してください。
- ※ ブロック表面にパテを貼り付けしないでください。壁の場合パテが剥がれ落下する恐れがあります。

ご注意：パテを使用する場合、施工要領に従って正しく施工してください。必要以上に多く盛り過ぎると落下する恐れがあります。

製品紹介

ブロック

ケーブルラック貫通、矩形開口

簡単施工

開口サイズを
選ばず施工が
可能

ブロックを**挿入**

パテを**充填**

300°C以上の熱を受けると、2倍以上に膨らみ、延焼を防止します。

※ケーブル・配管周りには、パテを30mm厚、充填してください。(標準施工図参照)

1 簡単

- ブロックを挿入し、パテを充填するだけ！簡単施工決定版！
- ブロックは切断不要の2サイズなので施工が簡単。
- 全ての施工を片側から行えます。
- 中空壁の場合、補強金具のビス止め、切断加工が不要で開口補強が簡単です。
- 床の場合、補強金具のビス止め、切断加工が不要。仕切板の切断も簡単に施工時間が短くて済みます。

2 確実

- シンプル構造、簡単施工だから仕上がりにバラつきなし！
- ブロック形状なので充填深さにバラつきがありません。

3 低価格

- 従来工法に比べ安価です。ブロックとパテだけのシンプル構成！
- 補強金具等が安価な構成となっています。

4 安心

- 300°C以上の熱を受けると、2倍以上に膨らみ延焼を防止します。
- 湿気に強い耐火ゴム製です。
- 加工が少なく、塵材、ホコリもほとんど出ません！
- 従来工法に比べ、加工ミスによるリスクが少なくて済みます。
- 表面の耐火性ゴム同士の摩擦が強いので施工状態が崩れにくく、キレイに保たれます。
- 施工状態が崩れにくい為、地震に強い製品です。

5 便利

- 壁、床どちらにも使用できる万能な充填材です。●硬化しないので再施工、追加施工が容易です！
- 部材が余っても別の施工箇所に使用できます。●軽量で持ち運びもラクラク。

ブロック工法

国土交通大臣認定	貫通する壁・床の構造	ケーブル直 (導体断面面積) (1本あたり)	CD管	VE管	PF管	FEP管 (MF管)	鋼製電線管	最大開口部面積 (m ²)	占積率 (%)
PS060WL-0532-1	壁 70mm厚以上	325mm ² 以下	54以下	100以下	54以下	50以下 (54以下)	G104以下	0.75以下 (ラック工法の場合)	25以下
	中空壁 80mm厚以上							0.25以下 (床置き工法の場合)	
PS060WL-0529-1	片面壁 42mm厚以上							0.6以下 (ラック工法の場合)	15.1以下
PS045WL-0701-1	準45 74mm厚以上							0.3以下 (床置き工法の場合)	33.3以下
	床 100mm厚以上							0.33以下 (ラック工法の場合)	33.3以下
PS060FL-0562-1 (鋼製スリーブなし) (旧 PS060FL-0562)	床 100mm厚以上	0.17以下 (床置き工法の場合)	32.9以下						
PS060FL-0805-1 (鋼製スリーブあり) (旧 PS060FL-0805)	床 100mm厚以上	0.75以下	34.4以下						

※旧認定は「認定・評定番号 新旧対応表」をご覧ください。 229頁

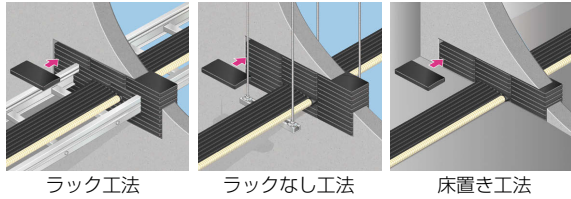
★印は木製下地の使用詳細をご覧ください。 230~231頁

ケーブル・電線管
鋼製カバ付
スライド
ボックス
(木製耐火用)
耐火
パネル
耐火
ボックス
(共用区画用)
タイカス
トル
タイカス
トル
耐火
遮音
ボックス
(片面壁)
耐火
ボックス
(片面壁)
省令
準耐火
対応品
クイック
クイック
2
ブロック
丸凸
ブロック
日本
ロード
パテ
エース
パネ
エース
G
耐火
スリ
トル
耐火
シ
トル
防
火
セ
トル
そ
他
資
料

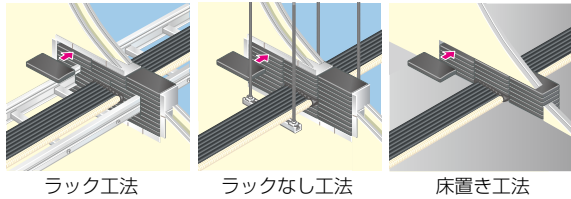
従来工法より、圧倒的に色々な施工が行えます!

中空壁・片面壁・45分準耐火壁・床は、補強部材をプラス ↓

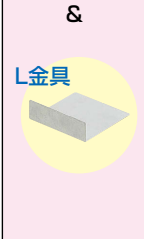
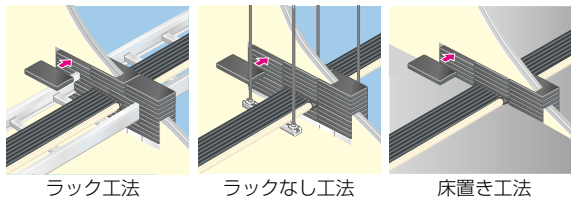
壁 70mm厚以上の ALC・コンクリート壁 PS060WL-0532-1



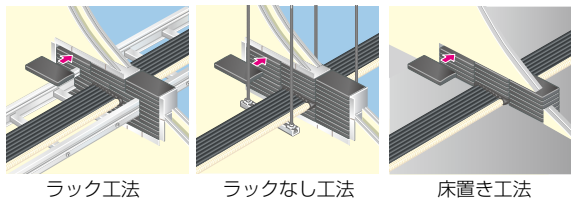
中空壁 80mm厚以上の 中空壁 PS060WL-0532-1



片面壁 42mm厚以上の 片面壁 (強化せこうボード21mm重張壁) PS060WL-0529-1



準45 74mm厚以上の 45分準耐火壁 PS045WL-0701-1

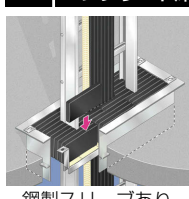


床 100mm厚以上の コンクリート床 PS060FL-0562-1 (鋼製スリーブなし)



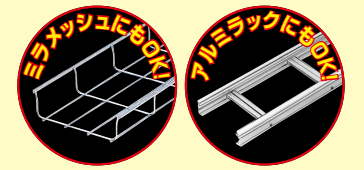
高圧ケーブル
対応

床 100mm厚以上の コンクリート床 PS060FL-0805-1 (鋼製スリーブあり)



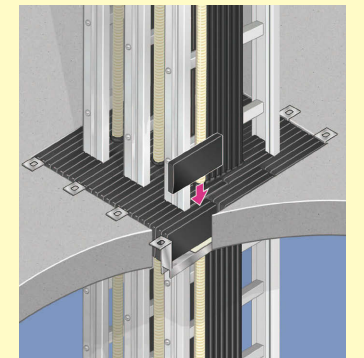
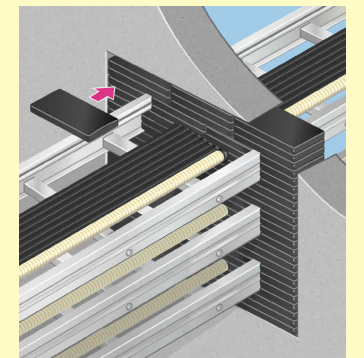
高圧ケーブル
対応

ミライ製ラックにもOK!



ラック巾1200mmまで対応

ラック3段OK!



★高占積率
★配管種類充実

- ・VE管100以下
- ・CD、PF管54以下
- ・FEP管50以下(床は82以下)
- ・鋼製電線管G104以下
- ・プリカチューブΦ110.9以下

※ネズミによるブロックへの咬害防止に、ムシハイレンジャー-N(シートタイプ)がご使用いただけます。(確認施工) 品番: MMH-NST(3020, 3050)

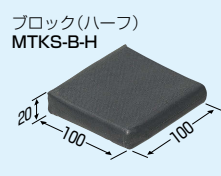
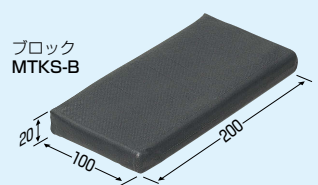
※ブロックの施工請負等も対応可能な場合がございます。最寄りの営業所までご相談ください。

ケーブル・電線管
銅製カバー付
スライド
ボックス
(木造専用)
耐火ボックス
(木造専用)
耐火ボックス
(住居区画用)
耐火ボックス
(住居区画用)
タイカス
目
タイカス
目P3
耐火遮音
ボックス
(片面壁)
耐火ボックス
(片面壁)
省令準耐火
対応品
クイック
クイック
目
ブロック
(丸凸)
ブロック
目
バテエース
目
バテエース
目
耐火スリ
目
タイカス
目
耐火シ
目
防火キ
目
PK
目
その他資
目



タイカブラック® ブロック

壁 中空壁 片面壁 準45 床 共通部材



- ブロック(充填材)とパテのセット品です。
- ブロックを挿入し、パテを充填するだけの簡単施工。
- ブロックは切断不要の2サイズなので施工が簡単。

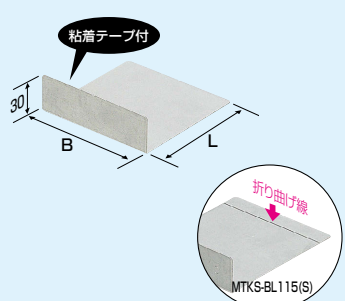
※開口高さ200mmとした場合です。※2段ラックの場合は、2組必要です。

開口面積(m ²)	※開口幅(mm)	品番	ブロック入数	パテ入数	入数	標準価格
~0.04	200	MTKS-BK004	8個	4個	10枚	7,800
0.04~0.06	300	MTKS-BK006	11個	6個	10枚	11,500
0.06~0.08	400	MTKS-BK008	14個	8個	20枚	14,000
0.08~0.10	500	MTKS-BK010	18個	10個	20枚	17,500
0.10~0.12	600	MTKS-BK012	21個	12個	20枚	19,800
0.12~0.14	700	MTKS-BK014	25個	14個	30枚	23,000
0.14~0.16	800	MTKS-BK016	28個	16個	30枚	25,800
0.16~0.18	900	MTKS-BK018	32個	18個	30枚	28,500
0.18~0.20	1000	MTKS-BK020	35個	20個	40枚	32,000
0.20~0.22	1100	MTKS-BK022	39個	22個	40枚	35,000
0.22~0.24	1200	MTKS-BK024	42個	24個	40枚	38,300

※この商品の価格は1セット価格です。

L金具

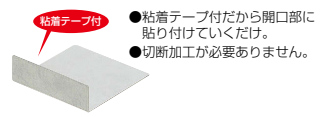
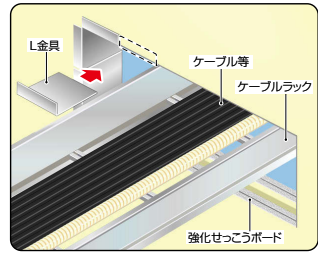
中空壁 片面壁 準45 補強部材



MTKS-BL115(S)は壁厚100mmに対応した折り曲げ線入りです。

- 中空壁施工等でブロックと組み合わせて使用します。
- 開口部に並べて貼り付けるだけの簡単施工です。

開口部の補強が簡単！ L金具を並べて貼り付けるだけ！



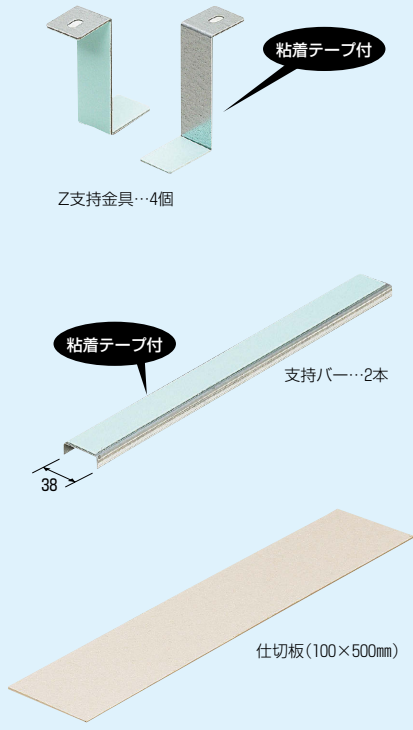
- 粘着テープ付だから開口部に貼り付けていくだけ。
- 切断加工が必要ありません。
- 木製間柱使用OK！
- L金具で開口補強も簡単！
- 中空壁内にスタッド等で全周開口補強されている場合、L金具は必要ありません。
- 片面壁は下側のみL金具が必要になります。(スタッド等で代用可)

品番	適合壁厚	L	B	入数	最小入数	標準価格
MTKS-BL100S	100mm迄	100	40	100	1	120
MTKS-BL115S	100~115mm迄	115	40	100	1	120
MTKS-BL100	100mm迄	100	100	100	1	138
MTKS-BL115	100~115mm迄	115	100	100	1	138
MTKS-BL150	115~150mm迄	150	100	100	1	200
MTKS-BL200	150~200mm迄	200	100	60	1	260

(注)コンクリート・ALC壁には必要ありません。

ブロック(角穴)用 金具

床 補強部材

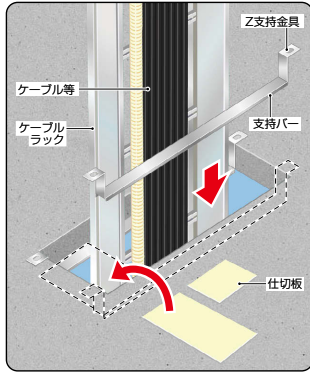


●踏み抜き注意シール(100×60mm)……………1枚

- 床施工の場合にブロックと組み合わせて使用します。
- 仕切板はカッター等で切れ目を入れれば簡単に折ることができます。

充填材の支持が簡単!

金具セットを床開口に設置!

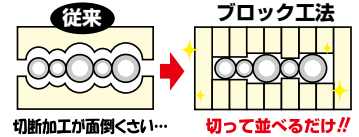


支持バーの長さ調整で、
どんな開口寸法にも対応可能。

仕切板の施工が簡単!

仕切板を支持バーの上に並べるだけ!

従来のようにケーブルの形に合わせて切断する必要がありません。



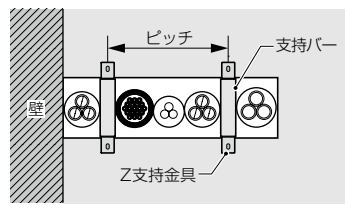
電動工具不要

カッターで切れ目を入れ、折るだけ



<MTKS-BZK002使用例>

MTKS-BZK002、-BZK004は開口が壁際にある場合の施工に便利です。



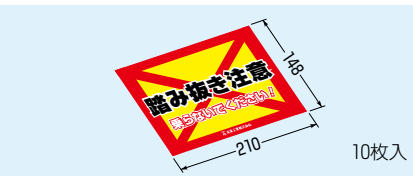
※支持バーのピッチは、250mm以下としてください。

品番	適合開口幅	支持バー長さ	仕切板入数	入数	標準価格
MTKS-BZK002	100	93mm	1枚	1セット	1,550
MTKS-BZK004	200	193mm	1枚	1セット	2,100
MTKS-BZK006	300	293mm	2枚	1セット	2,690
MTKS-BZK008	400	393mm	2枚	1セット	2,690
MTKS-BZK010	500	493mm	2枚	1セット	2,690
MTKS-BZK012	600	593mm	3枚	1セット	3,480
MTKS-BZK014	700	693mm	3枚	1セット	3,480
MTKS-BZK016	800	793mm	4枚	1セット	4,270
MTKS-BZK018	900	893mm	4枚	1セット	4,270
MTKS-BZK020	1000	993mm	4枚	1セット	4,270
MTKS-BZK022	1100	1093mm	5枚	1セット	5,060
MTKS-BZK024	1200	1193mm	5枚	1セット	5,060
MTKS-BZK026	1300	1293mm	6枚	1セット	5,850
MTKS-BZK028	1400	1393mm	6枚	1セット	5,850
MTKS-BZK030	1500	1493mm	6枚	1セット	5,850

(注)2段ラックの場合は、2組必要です。

※この商品の価格は1セット価格です。

踏み抜き注意シール



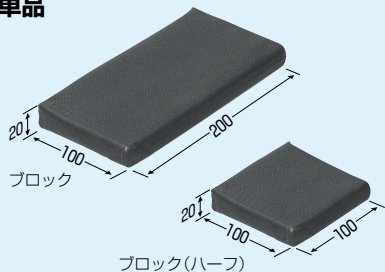
- 大開口の床区画貫通部を誤って踏みつけないように注意喚起するための大きめのシールです。

品番	サイズ	入数	標準価格
MTKB-FCS	210×148mm	10	オープン価格



タイカブラック® ブロック

単品



- ブロックが不足した場合等に使用します。
- ブロック(丸穴)工法用の充填材としてもご使用いただけます。

品番	入数	標準価格
MTKS-B	10	700

■ハーフ

品番	入数	標準価格
MTKS-B-H	10	430

ブロック用 パテ

単品

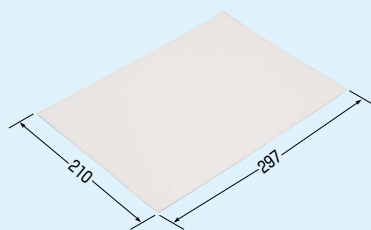


- ブロックのパテが不足した場合等に使用します。
- ブロック(丸穴)工法用のパテとしてもご使用いただけます。 → 86・87頁

品番	サイズ	入数	標準価格
MTKS-GP2003	30×200mm	20	170

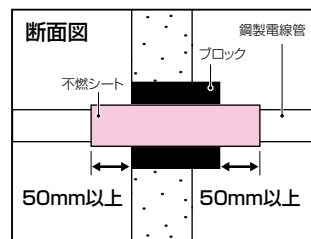
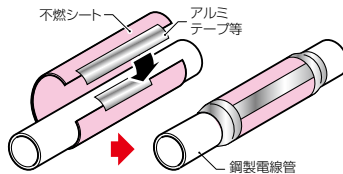
不燃シート(鋼製電線管用)

A4サイズ



- ブロック工法で鋼製電線管を設置する際に巻きつける不燃性のシートです。

※巻きつけた後に、アルミテープを両端にも隙間無く巻きつけてください。
※巻きつけ長さが足りない場合は、もう一枚ご使用ください。



※ブロックを施工した際にその両端から不燃シートが50mm以上はみ出す様に巻きつけてください。

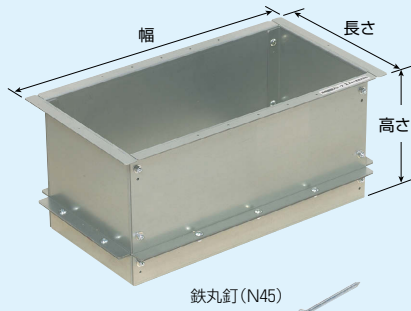
■各電線管への必要量

不燃シート	薄鋼電線管	ねじなし電線管	厚鋼電線管
0.25枚	C19	E19	G16
0.3枚	C25	E25	G22
0.5枚	C31、C39	E31、E39	G28、G36
1枚	C51、C63	E51、E63	G42、G54、G70、G82
2枚	—	—	G104

品番	適用	適合	入数	標準価格
MTKB-BSA4	ブロック工法	鋼製電線管	10	620

床用鋼製スリーブ

床 補強部材

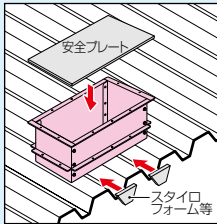


鉄丸釘 (N45)

※MTKB-BS3020~BS11020は4本、
MTKB-BS12020、BS13020は6本

(ご注意)

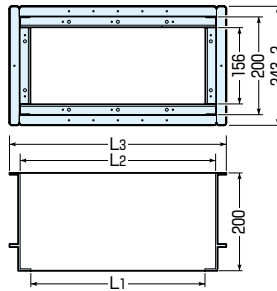
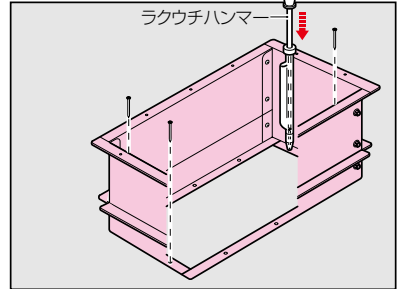
- コンクリート打設時の内側の汚れ防止と、開口後の落下防止のため、あらかじめ当社の「鋼製スリーブ用安全プレート」で蓋をしてください。
- デッキプレートに鋼製スリーブを使用する場合は、デッキプレートの形状に合わせて養生してください。
- 防水処理が必要な場合は、シリコンコーキング等で施工してください。(防水パテもご使用いただけます。) **225頁**



- コンクリートスラブの貫通枠として使用します。
※大臣認定(PS060FL-0805-1)適合品
- コンクリート型枠に固定する場合
※釘打ちは当社の「ラクウチハンマー」をご利用ください。

別途組み換え仕様承ります。

- 長さ調整側板の組み換えや、高さ調整キットの組み付け承ります。
- ※価格・納期をご確認ください。

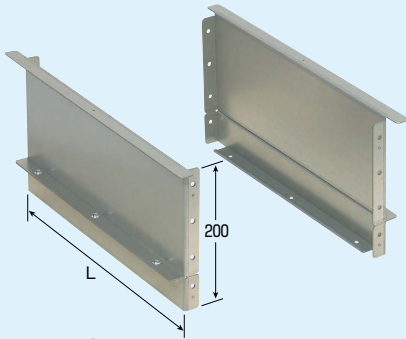


品番	L1(mm)	L2(mm)	L3(mm)
MTKB-BS3020	256	300	343.2
MTKB-BS4020	356	400	443.2
MTKB-BS5020	456	500	543.2
MTKB-BS6020	556	600	643.2
MTKB-BS7020	656	700	743.2
MTKB-BS8020	756	800	843.2
MTKB-BS9020	856	900	943.2
MTKB-BS10020	956	1000	1043.2
MTKB-BS11020	1056	1100	1143.2
MTKB-BS12020	1156	1200	1243.2
MTKB-BS13020	1256	1300	1343.2

品番	適合		入数	標準価格
	ケーブルラック幅(mm)	開口部(mm)		
MTKB-BS3020	200	300×200	1	7,500
MTKB-BS4020	300	400×200	1	9,500
MTKB-BS5020	400	500×200	1	11,500
MTKB-BS6020	500	600×200	1	13,500
MTKB-BS7020	600	700×200	1	15,500
MTKB-BS8020	700	800×200	1	17,500
MTKB-BS9020	800	900×200	1	19,500
MTKB-BS10020	900	1000×200	1	21,500
MTKB-BS11020	1000	1100×200	1	23,500
MTKB-BS12020	1100	1200×200	1	25,500
MTKB-BS13020	1200	1300×200	1	27,500

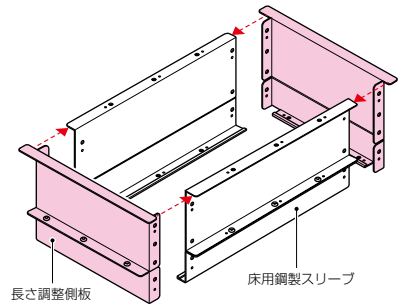
床用鋼製スリーブ 長さ調整側板

床用鋼製スリーブ用部材



トラス小ねじ (M5×10(+)) 袋ナット (M5) 平座金 (M5)

- 床用鋼製スリーブ長さを変更したい場合に使用します。



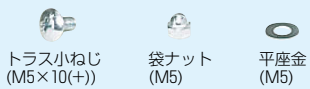
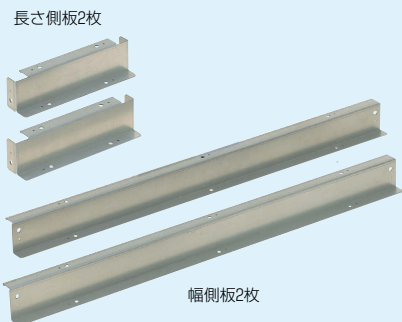
品番	L	添付品	入数	標準価格
MTKB-BSNT30	300	●トラス小ねじ×12	1組	9,500
MTKB-BSNT40	400	●袋ナット×12	1組	12,000
MTKB-BSNT50	500	●平座金×12	1組	14,000

※この商品の価格は1組価格です。

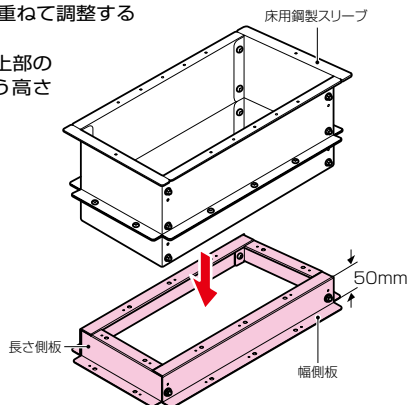
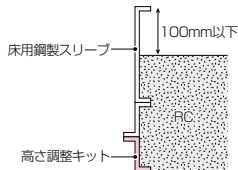


床用鋼製スリーブ 高さ調整キット

床用鋼製スリーブ用部材



- 床用鋼製スリーブの高さ調整に使用します。
- 高さ調整幅は50mmです。更に重ねて調整することもできます。
- ※スラブ上面と鋼製スリーブ上部の寸法を100mm以下になるよう高さ調整をしてください。

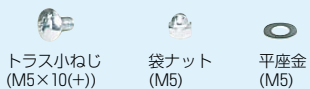
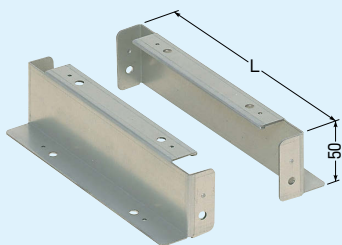


品番	適合床用鋼製スリーブ	添付品	入数	標準価格
MTKB-BT3020	MTKB-BS3020		1セット	5,500
MTKB-BT4020	MTKB-BS4020	●トラス小ねじ×14	1セット	6,500
MTKB-BT5020	MTKB-BS5020	●袋ナット×14	1セット	7,200
MTKB-BT6020	MTKB-BS6020	●平座金×14	1セット	8,300
MTKB-BT7020	MTKB-BS7020	●トラス小ねじ×14	1セット	9,800
MTKB-BT8020	MTKB-BS8020	●袋ナット×14	1セット	10,700
MTKB-BT9020	MTKB-BS9020	●平座金×14	1セット	11,700
MTKB-BT10020	MTKB-BS10020	●トラス小ねじ×18	1セット	13,400
MTKB-BT11020	MTKB-BS11020	●袋ナット×18	1セット	14,500
MTKB-BT12020	MTKB-BS12020	●平座金×18	1セット	15,800
MTKB-BT13020	MTKB-BS13020	●トラス小ねじ×18	1セット	17,700

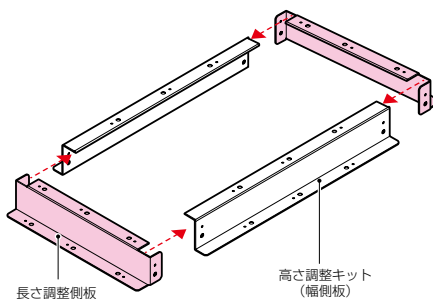
※この商品の価格は1セット価格です。

床用鋼製スリーブ 長さ調整側板(高さ調整用)

床用鋼製スリーブ用部材



- 床用鋼製スリーブ高さ調整キットの長さを変更したい場合に使用します。



品番	L	添付品	入数	標準価格
MTKB-BTNT30	300		1組	3,960
MTKB-BTNT40	400	●トラス小ねじ×10(8) ●袋ナット×10(8)	1組	4,980
MTKB-BTNT50	500	●平座金×10(8)	1組	5,820

()内数字はMTKB-BTNT30 ※この商品の価格は1組価格です。



ケーブル・電線管

鋼製カバー付
スライダ
ボックス

耐火ホックス
未塗装取用

耐火ホックス
居住区画用

耐火ホックス
タイカス
BB3

耐火ホックス
タイカス
BB3

耐火ホックス
片面壁
省令準耐火
対応品

クイック

クイック2

ブロック
Rボート

パテエース
パテエースG

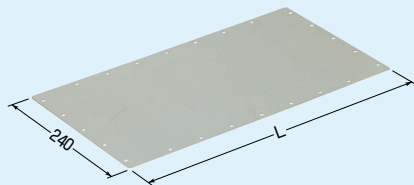
耐火スリーブ
耐火シート

防火セテ
EFC

その他資料

床用鋼製スリーブ用 安全プレート

床用鋼製スリーブ用部材



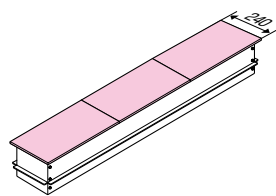
バインド線
(150mm 4本付)

●踏み抜き注意シール……………1枚

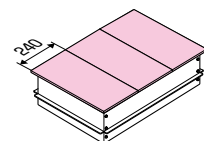
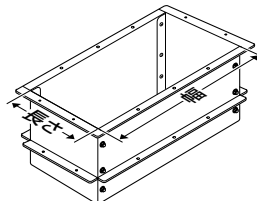
●コンクリート打設時の床用鋼製スリーブ内側の汚れ防止と、開口後の落下防止用の蓋として使用します。

■床用鋼製スリーブ別、安全プレート必要枚数

床用鋼製スリーブ 品番	安全プレート 品番		
	MTKB-BSP30	MTKB-BSP40	MTKB-BSP50
MTKB-BS3020	1枚		
MTKB-BS4020		1枚	
MTKB-BS5020			1枚
MTKB-BS6020	2枚		
MTKB-BS7020	1枚 +	1枚	
MTKB-BS8020		2枚	
MTKB-BS9020		1枚 +	1枚
MTKB-BS10020			2枚
MTKB-BS11020	1枚 +	2枚	
MTKB-BS12020		3枚	
MTKB-BS13020		2枚 +	1枚



■床用鋼製スリーブ(長さ調整側板使用時)開口別、安全プレート必要枚数



●長さ300mm

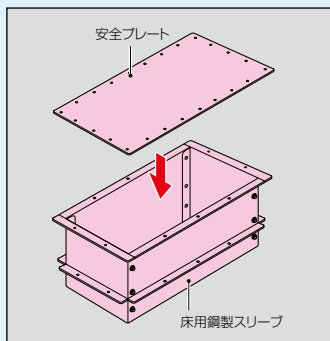
品番	幅(mm)										
	300	400	500	600	700	800	900	1000	1100	1200	1300
MTKB-BSP30	2枚	2枚	3枚	3枚	4枚	4枚	5枚	5枚	6枚	6枚	7枚

●長さ400mm

品番	幅(mm)										
	300	400	500	600	700	800	900	1000	1100	1200	1300
MTKB-BSP40	—	2枚	3枚	3枚	4枚	4枚	5枚	5枚	6枚	6枚	7枚

●長さ500mm

品番	幅(mm)										
	300	400	500	600	700	800	900	1000	1100	1200	1300
MTKB-BSP50	—	—	3枚	3枚	4枚	4枚	5枚	5枚	6枚	6枚	7枚



品番	L	入数	標準価格
MTKB-BSP30	340mm	1	3,960
MTKB-BSP40	440mm	1	4,130
MTKB-BSP50	540mm	1	4,290

ケーブル・電線管
銅製カバー付
スライド
ボックス
(木造専用)
耐火ボックス
(木造専用)
耐火ボックス
(住居区画用)
耐火ボックス
(住居区画用)
タイカス
ル
タイカス
ル
P3
耐火遮音
ボックス
(耐火遮音)
耐火ボックス
(耐火遮音)
省令準耐火
対応品
クイック
クイック
2
ブロック
(丸凸)
ブロック
(日本
標準)
パテ
エクス
パテ
エクス
G
耐火スリ
ーフ
タイカス
ル
耐火シ
ート
防火セ
ット
FKE
その他資
料



壁 開口部材 組み合わせ (標準的な施工の場合)

ご注意：価格はすべて標準価格で計算してあります。

壁

長さ
200mm

開口部

①ブロック(セット)

合計

開口面積	幅(mm)	品番	入数	標準価格	標準価格
~0.04m ²	200	MTKS-BK004	1セット	7,800	7,800
0.04~0.06m ²	300	MTKS-BK006	1セット	11,500	11,500
0.06~0.08m ²	400	MTKS-BK008	1セット	14,000	14,000
0.08~0.10m ²	500	MTKS-BK010	1セット	17,500	17,500
0.10~0.12m ²	600	MTKS-BK012	1セット	19,800	19,800
0.12~0.14m ²	700	MTKS-BK014	1セット	23,000	23,000
0.14~0.16m ²	800	MTKS-BK016	1セット	25,800	25,800
0.16~0.18m ²	900	MTKS-BK018	1セット	28,500	28,500
0.18~0.20m ²	1000	MTKS-BK020	1セット	32,000	32,000
0.20~0.22m ²	1100	MTKS-BK022	1セット	35,000	35,000
0.22~0.24m ²	1200	MTKS-BK024	1セット	38,300	38,300

壁 ●開口長さが200mmを超える場合

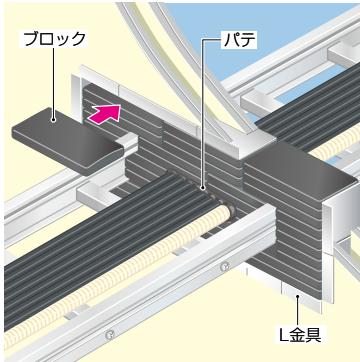
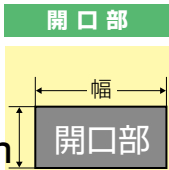
開口寸法(幅)	開口寸法(長さ)					
	250、300mm		350、400mm		450、500mm	
	品番(①ブロック)	入数	品番(①ブロック)	入数	品番(①ブロック)	入数
300mm	MTKS-BK010	1セット	MTKS-BK012	1セット	MTKS-BK016	1セット
400mm	MTKS-BK012	1セット	MTKS-BK016	1セット	MTKS-BK020	1セット
500mm	MTKS-BK016	1セット	MTKS-BK020	1セット	MTKS-BK014	2セット
600mm	MTKS-BK018	1セット	MTKS-BK024	1セット	MTKS-BK014	2セット
700mm	MTKS-BK022	1セット	MTKS-BK014	2セット	MTKS-BK016	2セット
800mm	MTKS-BK024	1セット	MTKS-BK016	2セット	MTKS-BK018	2セット
900mm	MTKS-BK014	2セット	MTKS-BK018	2セット	MTKS-BK024	2セット
1000mm	MTKS-BK016	2セット	MTKS-BK020	2セット	MTKS-BK016	3セット
1100mm	MTKS-BK018	2セット	MTKS-BK022	2セット	MTKS-BK020	3セット
1200mm	MTKS-BK018	2セット	MTKS-BK024	2セット	MTKS-BK020	3セット

中空壁 準45 開口部材 組み合わせ (標準的な施工の場合)

ご注意：価格はすべて標準価格で計算してあります。

中空壁

長さ 200mm



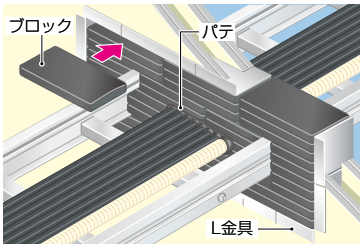
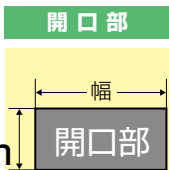
開口部		使用部材				組み合わせ合計	標準価格
開口面積	幅(mm)	品番	入数	標準価格	必要数		
~0.04m ²	200	MTKS-BK004	1セット	7,800	8枚	1,104	8,904
0.04~0.06m ²	300	MTKS-BK006	1セット	11,500	10枚	1,380	12,880
0.06~0.08m ²	400	MTKS-BK008	1セット	14,000	12枚	1,656	15,656
0.08~0.10m ²	500	MTKS-BK010	1セット	17,500	14枚	1,932	19,432
0.10~0.12m ²	600	MTKS-BK012	1セット	19,800	16枚	2,208	22,008
0.12~0.14m ²	700	MTKS-BK014	1セット	23,000	18枚	2,484	25,484
0.14~0.16m ²	800	MTKS-BK016	1セット	25,800	20枚	2,760	28,560
0.16~0.18m ²	900	MTKS-BK018	1セット	28,500	22枚	3,036	31,536
0.18~0.20m ²	1000	MTKS-BK020	1セット	32,000	24枚	3,312	35,312
0.20~0.22m ²	1100	MTKS-BK022	1セット	35,000	26枚	3,588	38,588
0.22~0.24m ²	1200	MTKS-BK024	1セット	38,300	28枚	3,864	42,164

品番：MTKS-BL100

※MTKS-BL100の場合の価格です。

準45

長さ 200mm



開口部		使用部材				組み合わせ合計	標準価格
開口面積	幅(mm)	品番	入数	標準価格	必要数		
~0.04m ²	200	MTKS-BK004	1セット	7,800	8枚	1,104	8,904
0.04~0.06m ²	300	MTKS-BK006	1セット	11,500	10枚	1,380	12,880
0.06~0.08m ²	400	MTKS-BK008	1セット	14,000	12枚	1,656	15,656
0.08~0.10m ²	500	MTKS-BK010	1セット	17,500	14枚	1,932	19,432
0.10~0.12m ²	600	MTKS-BK012	1セット	19,800	16枚	2,208	22,008
0.12~0.14m ²	700	MTKS-BK014	1セット	23,000	18枚	2,484	25,484
0.14~0.16m ²	800	MTKS-BK016	1セット	25,800	20枚	2,760	28,560

品番：MTKS-BL100

※MTKS-BL100の場合の価格です。

中空壁 準45 ●開口長さが200mmを超える場合

開口寸法(幅)	開口寸法(長さ)							
	250、300mm		350、400mm		450、500mm			
	品番(①ブロック)	入数 + 必要数(②L金具)	品番(①ブロック)	入数 + 必要数(②L金具)	品番(①ブロック)	入数 + 必要数(②L金具)		
300mm	MTKS-BK010	1セット 12枚	MTKS-BK012	1セット 14枚	MTKS-BK016	1セット 16枚		
400mm	MTKS-BK012	1セット 14枚	MTKS-BK016	1セット 16枚	MTKS-BK020	1セット 18枚		
500mm	MTKS-BK016	1セット 16枚	MTKS-BK020	1セット 18枚	MTKS-BK014	2セット 20枚		
600mm	MTKS-BK018	1セット 18枚	MTKS-BK024	1セット 20枚	MTKS-BK014	2セット 22枚		
700mm	MTKS-BK022	1セット 20枚	MTKS-BK014	2セット 22枚	MTKS-BK016	2セット 24枚		
800mm	MTKS-BK024	1セット 22枚	MTKS-BK016	2セット 24枚	MTKS-BK018	2セット 26枚		
900mm	MTKS-BK014	2セット 24枚	MTKS-BK018	2セット 26枚	MTKS-BK024	2セット 28枚		
1000mm	MTKS-BK016	2セット 26枚	MTKS-BK020	2セット 28枚	MTKS-BK016	2セット 30枚		
1100mm	MTKS-BK018	2セット 28枚	MTKS-BK022	2セット 30枚	MTKS-BK020	2セット 32枚		
1200mm	MTKS-BK018	2セット 30枚	MTKS-BK024	2セット 32枚	MTKS-BK020	2セット 34枚		

(注)L金具(品番:MTKS-BL100)
※MTKS-BL100の場合の価格です。

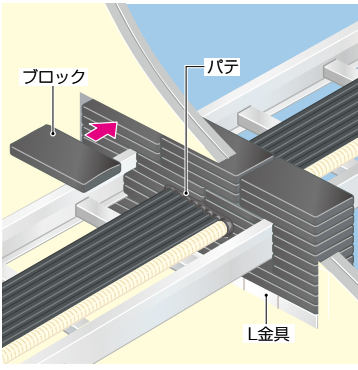
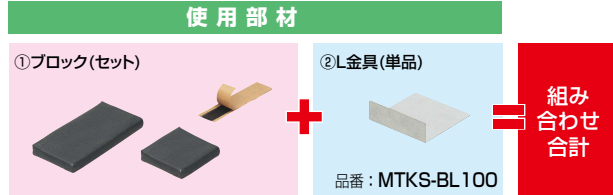
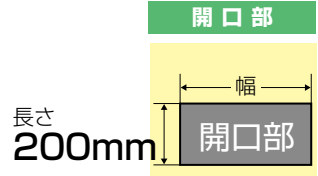
ケーブル・電線管
銅製カバー付
スライドボックス
(木造専用)
耐火ボックス
(木造専用)
耐火ボックス
(住居区画用)
耐火ボックス
(住居区画用)
タイカスール
目
タイカスール
目P3
耐火遮音
ボックス
(片面壁)
耐火ボックス
(片面壁)
省令準耐火
対応品
クイック
クイック2
ブロック
(丸バ)
ブロック
目ボード
パテエース
パテエースG
耐火スリッパ
タイカスール
耐火シート
防火キャット
FIRE
その他資料



片面壁 開口部材 組み合わせ (標準的な施工の場合)

ご注意：価格はすべて標準価格で計算してあります。

片面壁



開口面積	幅(mm)
~0.04m ²	200
0.04~0.06m ²	300
0.06~0.08m ²	400
0.08~0.10m ²	500
0.10~0.12m ²	600
0.12~0.14m ²	700
0.14~0.16m ²	800
0.16~0.18m ²	900
0.18~0.20m ²	1000
0.20~0.22m ²	1100
0.22~0.24m ²	1200

品番	入数	標準価格
MTKS-BK004	1セット	7,800
MTKS-BK006	1セット	11,500
MTKS-BK008	1セット	14,000
MTKS-BK010	1セット	17,500
MTKS-BK012	1セット	19,800
MTKS-BK014	1セット	23,000
MTKS-BK016	1セット	25,800
MTKS-BK018	1セット	28,500
MTKS-BK020	1セット	32,000
MTKS-BK022	1セット	35,000
MTKS-BK024	1セット	38,300

必要数	合計価格	標準価格
2枚	276	8,076
3枚	414	11,914
4枚	552	14,552
5枚	690	18,190
6枚	828	20,628
7枚	966	23,966
8枚	1,104	26,904
9枚	1,242	29,742
10枚	1,380	33,380
11枚	1,518	36,518
12枚	1,656	39,956

片面壁 ●開口長さが200mmを超える場合

開口寸法(幅)	開口寸法(長さ)					
	250、300mm		350、400mm		450、500mm	
	品番(①ブロック)	入数 + 必要数(②L金具)	品番(①ブロック)	入数 + 必要数(②L金具)	品番(①ブロック)	入数 + 必要数(②L金具)
300mm	MTKS-BK010	1セット 3枚	MTKS-BK012	1セット 3枚	MTKS-BK016	1セット 3枚
400mm	MTKS-BK012	1セット 4枚	MTKS-BK016	1セット 4枚	MTKS-BK020	1セット 4枚
500mm	MTKS-BK016	1セット 5枚	MTKS-BK020	1セット 5枚	MTKS-BK014	2セット 5枚
600mm	MTKS-BK018	1セット 6枚	MTKS-BK024	1セット 6枚	MTKS-BK014	2セット 6枚
700mm	MTKS-BK022	1セット 7枚	MTKS-BK014	2セット 7枚	MTKS-BK016	2セット 7枚
800mm	MTKS-BK024	1セット 8枚	MTKS-BK016	2セット 8枚	MTKS-BK018	2セット 8枚
900mm	MTKS-BK014	2セット 9枚	MTKS-BK018	2セット 9枚	MTKS-BK024	2セット 9枚
1000mm	MTKS-BK016	2セット 10枚	MTKS-BK020	2セット 10枚	MTKS-BK016	3セット 10枚
1100mm	MTKS-BK018	2セット 11枚	MTKS-BK022	2セット 11枚	MTKS-BK020	3セット 11枚
1200mm	MTKS-BK018	2セット 12枚	MTKS-BK024	2セット 12枚	MTKS-BK020	3セット 12枚

(注)L金具 (品番：MTKS-BL100)



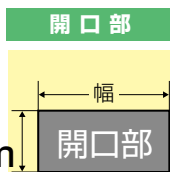
ケーブル・電線管
鋼製カバー付ボックス
耐火ボックス
耐火スリット
耐火シート
防火セキト
その他資料

床 開口部材 組み合わせ (標準的な施工の場合)

ご注意：価格はすべて標準価格で計算してあります。

床

長さ 200mm

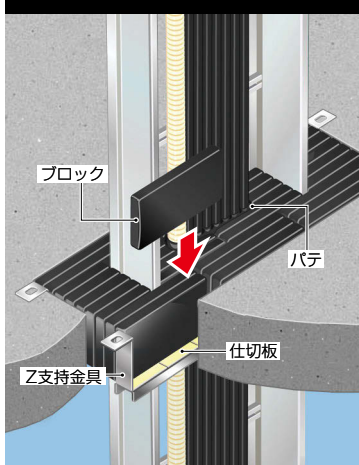


開口部



組み合わせ合計

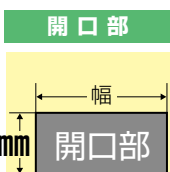
鋼製スリーブなし



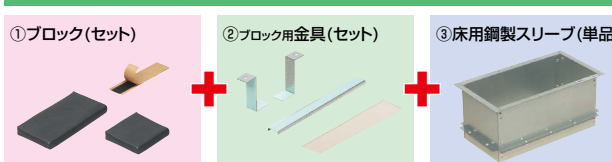
開口面積	幅(mm)	品番	入数	標準価格	品番	入数	標準価格	標準価格
~0.04m ²	200	MTKS-BK004	1セット	7,800	MTKS-BZK004	1セット	2,100	9,900
0.04~0.06m ²	300	MTKS-BK006	1セット	11,500	MTKS-BZK006	1セット	2,690	14,190
0.06~0.08m ²	400	MTKS-BK008	1セット	14,000	MTKS-BZK008	1セット	2,690	16,690
0.08~0.10m ²	500	MTKS-BK010	1セット	17,500	MTKS-BZK010	1セット	2,690	20,190
0.10~0.12m ²	600	MTKS-BK012	1セット	19,800	MTKS-BZK012	1セット	3,480	23,280
0.12~0.14m ²	700	MTKS-BK014	1セット	23,000	MTKS-BZK014	1セット	3,480	26,480
0.14~0.16m ²	800	MTKS-BK016	1セット	25,800	MTKS-BZK016	1セット	4,270	30,070
0.16~0.18m ²	900	MTKS-BK018	1セット	28,500	MTKS-BZK018	1セット	4,270	32,770
0.18~0.20m ²	1000	MTKS-BK020	1セット	32,000	MTKS-BZK020	1セット	4,270	36,270
0.20~0.22m ²	1100	MTKS-BK022	1セット	35,000	MTKS-BZK022	1セット	5,060	40,060
0.22~0.24m ²	1200	MTKS-BK024	1セット	38,300	MTKS-BZK024	1セット	5,060	43,360
0.24~0.26m ²	1300	MTKS-BK012 MTKS-BK014	各1セット	42,800	MTKS-BZK026	1セット	5,850	48,650
0.26~0.28m ²	1400	MTKS-BK014	2セット	46,000	MTKS-BZK028	1セット	5,850	51,850
0.28~0.30m ²	1500	MTKS-BK014 MTKS-BK016	各1セット	48,800	MTKS-BZK030	1セット	5,850	54,650

床

長さ 200mm

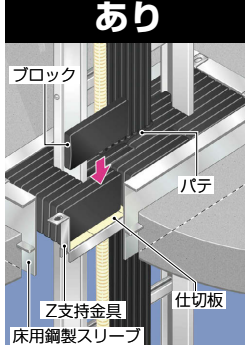


開口部



組み合わせ合計

鋼製スリーブあり



開口面積	幅(mm)	品番	入数	標準価格	品番	入数	標準価格	品番	入数	標準価格	標準価格
0.04~0.06m ²	300	MTKS-BK006	1セット	11,500	MTKS-BZK006	1セット	2,690	MTKB-BS3020	1	7,500	21,690
0.06~0.08m ²	400	MTKS-BK008	1セット	14,000	MTKS-BZK008	1セット	2,690	MTKB-BS4020	1	9,500	26,190
0.08~0.10m ²	500	MTKS-BK010	1セット	17,500	MTKS-BZK010	1セット	2,690	MTKB-BS5020	1	11,500	31,690
0.10~0.12m ²	600	MTKS-BK012	1セット	19,800	MTKS-BZK012	1セット	3,480	MTKB-BS6020	1	13,500	36,780
0.12~0.14m ²	700	MTKS-BK014	1セット	23,000	MTKS-BZK014	1セット	3,480	MTKB-BS7020	1	15,500	41,980
0.14~0.16m ²	800	MTKS-BK016	1セット	25,800	MTKS-BZK016	1セット	4,270	MTKB-BS8020	1	17,500	47,570
0.16~0.18m ²	900	MTKS-BK018	1セット	28,500	MTKS-BZK018	1セット	4,270	MTKB-BS9020	1	19,500	52,270
0.18~0.20m ²	1000	MTKS-BK020	1セット	32,000	MTKS-BZK020	1セット	4,270	MTKB-BS10020	1	21,500	57,770
0.20~0.22m ²	1100	MTKS-BK022	1セット	35,000	MTKS-BZK022	1セット	5,060	MTKB-BS11020	1	23,500	63,560
0.22~0.24m ²	1200	MTKS-BK024	1セット	38,300	MTKS-BZK024	1セット	5,060	MTKB-BS12020	1	25,500	68,860
0.24~0.26m ²	1300	MTKS-BK012 MTKS-BK014	各1セット	42,800	MTKS-BZK026	1セット	5,850	MTKB-BS13020	1	27,500	76,150

※床厚100~200mmで試算しています。

ケーブル・電線管
 鋼製カバー付
 スライドボックス
 (木造軒用)
 耐火ボックス
 (木造軒用)
 パネル火
 耐火ボックス
 (共用)
 タイカス
 タイカス
 耐火遮音
 耐火ボックス
 (片面壁)
 省令準耐火
 対応品
 クイック
 クイック2
 ブロック
 (丸凸)
 ブロック
 (日本工)
 バテニス
 バテニスG
 耐火スリ
 耐火シート
 防火キャ
 PPK
 その他資



床 鋼製スリーブなしの場合

●開口長さが200mmを超える場合

開口寸法 (幅)	開口寸法(長さ)											
	250, 300mm				350, 400mm				450, 500mm			
	品番(①ブロック)	入数+	品番(②金具)	入数	品番(①ブロック)	入数+	品番(②金具)	入数	品番(①ブロック)	入数+	品番(②金具)	入数
300mm	MTKS-BK010	1セト	MTKS-BZK006	2セト	MTKS-BK012	1セト	MTKS-BZK006	2セト	MTKS-BK016	1セト	MTKS-BZK006	3セト
400mm	MTKS-BK012	1セト	MTKS-BZK008	2セト	MTKS-BK016	1セト	MTKS-BZK008	2セト	MTKS-BK020	1セト	MTKS-BZK008	3セト
500mm	MTKS-BK016	1セト	MTKS-BZK010	2セト	MTKS-BK020	1セト	MTKS-BZK010	2セト	MTKS-BK014	2セト	MTKS-BZK010	3セト
600mm	MTKS-BK018	1セト	MTKS-BZK012	2セト	MTKS-BK024	1セト	MTKS-BZK012	2セト	MTKS-BK014	2セト	MTKS-BZK012	3セト
700mm	MTKS-BK022	1セト	MTKS-BZK014	2セト	MTKS-BK014	2セト	MTKS-BZK014	2セト	MTKS-BK016	2セト	MTKS-BZK014	3セト
800mm	MTKS-BK024	1セト	MTKS-BZK016	2セト	MTKS-BK016	2セト	MTKS-BZK016	2セト	MTKS-BK018	2セト	MTKS-BZK016	3セト
900mm	MTKS-BK014	2セト	MTKS-BZK018	2セト	MTKS-BK018	2セト	MTKS-BZK018	2セト	MTKS-BK024	2セト	MTKS-BZK018	3セト
1000mm	MTKS-BK016	2セト	MTKS-BZK020	2セト	MTKS-BK020	2セト	MTKS-BZK020	2セト	MTKS-BK016	3セト	MTKS-BZK020	3セト
1100mm	MTKS-BK018	2セト	MTKS-BZK022	2セト	MTKS-BK022	2セト	MTKS-BZK022	2セト	MTKS-BK020	3セト	MTKS-BZK022	3セト
1200mm	MTKS-BK018	2セト	MTKS-BZK024	2セト	MTKS-BK024	2セト	MTKS-BZK024	2セト	MTKS-BK020	3セト	MTKS-BZK024	3セト
1300mm	MTKS-BK020	2セト	MTKS-BZK026	2セト	MTKS-BK018	3セト	MTKS-BZK026	2セト	MTKS-BK022	3セト	MTKS-BZK026	3セト
1400mm	MTKS-BK022	2セト	MTKS-BZK028	2セト	MTKS-BK020	3セト	MTKS-BZK028	2セト	MTKS-BK024	3セト	MTKS-BZK028	3セト
1500mm	MTKS-BK024	2セト	MTKS-BZK030	2セト	MTKS-BK020	3セト	MTKS-BZK030	2セト	MTKS-BK020	4セト	MTKS-BZK030	3セト

(注) 開口寸法が350mmなど端数の場合は、支持バーを切断し、長さ調整してください。

床 鋼製スリーブありの場合

●開口長さが300mmの場合

開口寸法(幅)	品番(①ブロック)	入数 +	品番(②金具)	入数 +	品番(③床用鋼製スリーブ)	入数 +	品番(長さ調整側板)	入数
300mm	MTKS-BK010	1セト	MTKS-BZK006	2セト	MTKB-BS3020	1	MTKB-BSNT30	1組
400mm	MTKS-BK012	1セト	MTKS-BZK008	2セト	MTKB-BS4020	1		
500mm	MTKS-BK016	1セト	MTKS-BZK010	2セト	MTKB-BS5020	1		
600mm	MTKS-BK018	1セト	MTKS-BZK012	2セト	MTKB-BS6020	1		
700mm	MTKS-BK022	1セト	MTKS-BZK014	2セト	MTKB-BS7020	1		
800mm	MTKS-BK024	1セト	MTKS-BZK016	2セト	MTKB-BS8020	1		
900mm	MTKS-BK014	2セト	MTKS-BZK018	2セト	MTKB-BS9020	1		
1000mm	MTKS-BK016	2セト	MTKS-BZK020	2セト	MTKB-BS10020	1		
1100mm	MTKS-BK018	2セト	MTKS-BZK022	2セト	MTKB-BS11020	1		
1200mm	MTKS-BK018	2セト	MTKS-BZK024	2セト	MTKB-BS12020	1		
1300mm	MTKS-BK020	2セト	MTKS-BZK026	2セト	MTKB-BS13020	1		

●開口長さが400mmの場合

開口寸法(幅)	品番(①ブロック)	入数 +	品番(②金具)	入数 +	品番(③床用鋼製スリーブ)	入数 +	品番(長さ調整側板)	入数
400mm	MTKS-BK016	1セト	MTKS-BZK008	2セト	MTKB-BS4020	1	MTKB-BSNT40	1組
500mm	MTKS-BK020	1セト	MTKS-BZK010	2セト	MTKB-BS5020	1		
600mm	MTKS-BK024	1セト	MTKS-BZK012	2セト	MTKB-BS6020	1		
700mm	MTKS-BK014	2セト	MTKS-BZK014	2セト	MTKB-BS7020	1		
800mm	MTKS-BK016	2セト	MTKS-BZK016	2セト	MTKB-BS8020	1		
900mm	MTKS-BK018	2セト	MTKS-BZK018	2セト	MTKB-BS9020	1		
1000mm	MTKS-BK020	2セト	MTKS-BZK020	2セト	MTKB-BS10020	1		
1100mm	MTKS-BK022	2セト	MTKS-BZK022	2セト	MTKB-BS11020	1		
1200mm	MTKS-BK024	2セト	MTKS-BZK024	2セト	MTKB-BS12020	1		
1300mm	MTKS-BK016	3セト	MTKS-BZK026	2セト	MTKB-BS13020	1		

●開口長さが500mmの場合

開口寸法(幅)	品番(①ブロック)	入数 +	品番(②金具)	入数 +	品番(③床用鋼製スリーブ)	入数 +	品番(長さ調整側板)	入数
500mm	MTKS-BK014	2セト	MTKS-BZK010	3セト	MTKB-BS5020	1	MTKB-BSNT50	1組
600mm	MTKS-BK014	2セト	MTKS-BZK012	3セト	MTKB-BS6020	1		
700mm	MTKS-BK016	2セト	MTKS-BZK014	3セト	MTKB-BS7020	1		
800mm	MTKS-BK018	2セト	MTKS-BZK016	3セト	MTKB-BS8020	1		
900mm	MTKS-BK024	2セト	MTKS-BZK018	3セト	MTKB-BS9020	1		
1000mm	MTKS-BK016	3セト	MTKS-BZK020	3セト	MTKB-BS10020	1		
1100mm	MTKS-BK020	3セト	MTKS-BZK022	3セト	MTKB-BS11020	1		
1200mm	MTKS-BK020	3セト	MTKS-BZK024	3セト	MTKB-BS12020	1		
1300mm	MTKS-BK022	3セト	MTKS-BZK026	3セト	MTKB-BS13020	1		

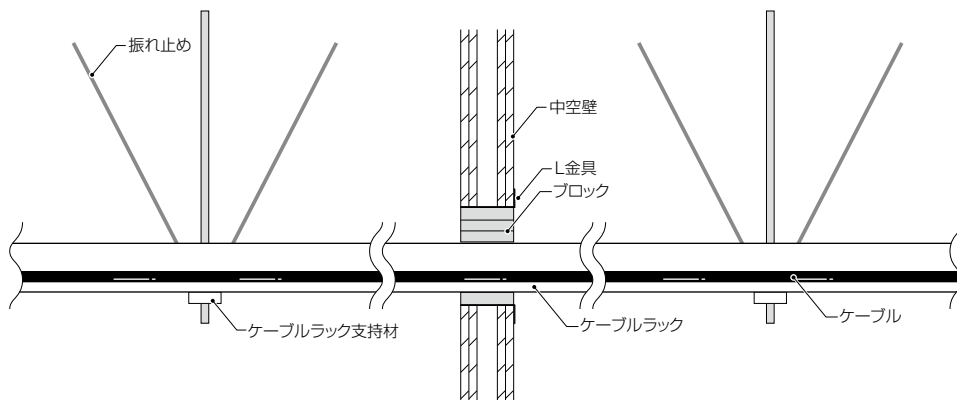
※床厚100~200mmで試算しています。

〈ブロックの耐震性能〉

- 巨大地震による防火部材の施工部分の崩れが原因で火災が広まることが考えられるため、B種耐震支持相当でケーブルラックを支持し、ブロックを施工した試験体に対し、巨大地震(東北地方太平洋沖地震及び兵庫県南部地震)を再現し、ブロックの状態を地震再現試験前後で検証しました。

■試験条件

ケーブルラック	幅：800mm
積載ケーブル	45kg/m
ケーブルラック支持方法	B種耐震支持相当(建築設備耐震設計・施工指針に沿ってラックの支持をしております)
貫通する壁の構造	両面強化せっこうボード：12.5mm重張 壁厚：100mm
開口寸法	1000mm×200mm
貫通部処理部材	タイカブラック・ブロック(MTKS-BK020)
開口補強部材	L金具(MTKS-BL100)
試験設備	三次元振動台実験装置
試験地震波	①東北地方太平洋沖地震(東日本大震災)「K-NET仙台波」最大加速度1808gal ②兵庫県南部地震(阪神・淡路大震災)「JMA神戸波」最大加速度818gal

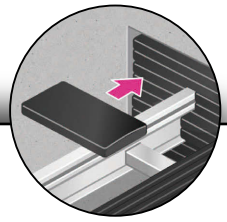


■試験結果

上記の通りのB種耐震支持相当で取り付けしたケーブルラックでは、①、②の地震波後にブロックの施工崩れは見られませんでした。

(ご注意)

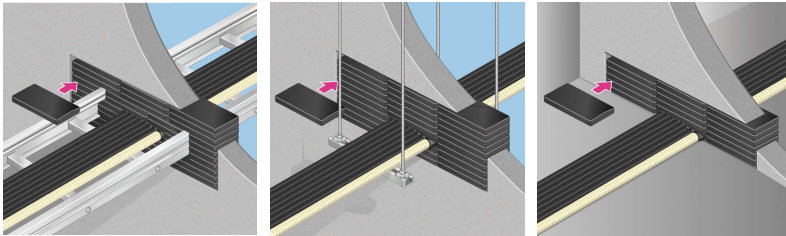
試験結果は上記の条件下で得られたものであり、ブロック工法の耐震性を保証するものではありません。地震による火災発生時に耐火性能が十分発揮でき、建築物の延焼防止につながるよう、特に防火区画貫通部の耐火処理部材付近のケーブルラック及び配管の耐震施工は確実に行ってください。



認定条件(抜粋)

●国土交通大臣認定(ケーブル・電線管)

壁 (70mm厚以上のALC・コンクリート壁)



ラック工法

ラックなし工法

床置き工法

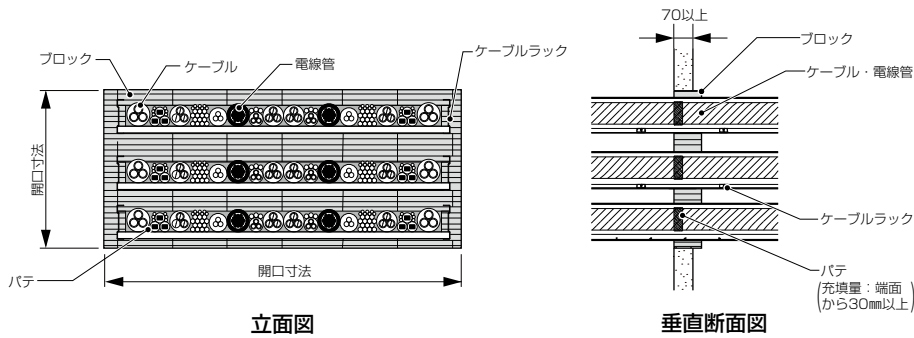
構造		壁(PS060WL-0532-1)	
開口部	形状	矩形	
	面積	0.75m ² 以下 (ラック、ラックなし工法の場合)	0.25m ² 以下 (床置き工法の場合)
占積率		25%以下	
貫通する壁の構造等		①準耐火構造(60分)の壁 ・厚さ80mm以上(両面強化せっこうボードに限る) ②耐火構造(60分)の壁 ・厚さ80mm以上 ③ALCパネル ・厚さ70mm以上 ④鉄筋コンクリート造 ・厚さ70mm以上	
ケーブル(電線)		・ 導体断面積：325mm ² 以下(1本あたり) ・ 総導体断面積：20117mm ² 以下	
電線管		・ 波付硬質合成樹脂製管(JIS C 3653附属書1:FEP管) 外径：φ66mm以下 ・ 合成樹脂製可とう電線管(JIS C 8411:CD管、PF管) 外径：φ64.5mm以下 ・ 硬質塩化ビニル電線管(JIS C 8430:VE管、JIS K 6741:VP管) 外径：φ114mm以下 ・ 鋼製電線管 (JIS C 8305) 外径：φ113.4mm以下 (注1) ・ 金属製可とう電線管 (JIS C 8309) 外径：φ110.9mm以下 ビニル被覆 (あり又はなし)	
ケーブルラック (あり又はなし) (注2)		・ 鋼製 ・ 幅：1200mm以下 ・ 厚さ1.5mm以上 ・ ステンレス製 ・ 幅：1200mm以下 ・ 厚さ1.5mm以上 ・ アルミニウム製 ・ 幅：1200mm以下 ・ 厚さ1.0mm以上 (最低厚) ・ ワイヤーマッシュ状ケーブルラック (ミラメッシュ) ・ 鋼製線材又はステンレス鋼線材 幅：1200mm以下 線径：φ4.0mm以上	

(注1) 鋼製電線管はブロック両端から50mm以上を全周厚さ3mm以上の不燃シート(品番：MTKB-BSA4)で覆う事
 (注2) ラックなしの場合、壁面をはさんで300mm以内、両側を鋼製架台等を使用してケーブルを支持する事

標準施工図(抜粋)

(寸法単位：mm)

●ラック工法

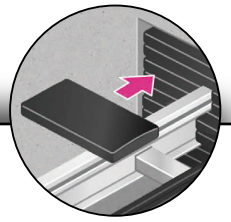


立面図

垂直断面図

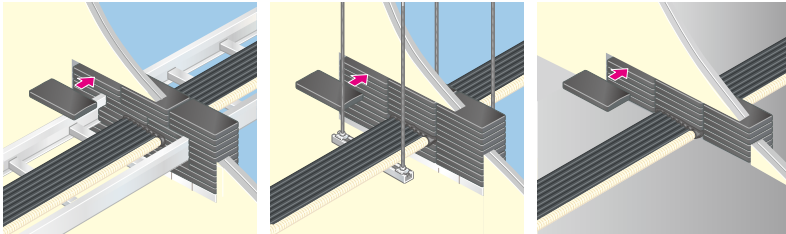
技術資料

ブロック ブロック工法



認定条件(抜粋) ●国土交通大臣認定(ケーブル・電線管)

片面壁 (強化せつこうボード21mm 重張壁)



ラック工法

ラックなし工法

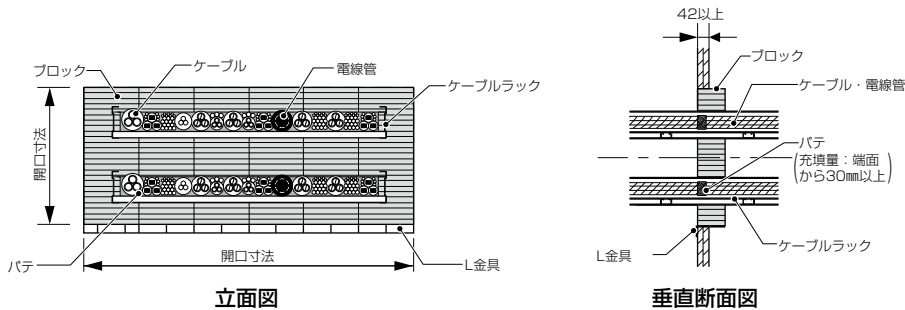
床置き工法

構造		片面壁(PS060WL-0529-1)	
開口部	形状	矩形	
	面積	0.6m ² 以下 (ラック工法、ラックなし工法の場合)	0.3m ² 以下 (床置き工法の場合)
占積率		15.1%以下	
貫通する壁の構造等		○片面強化せつこうボード重張/軽量鉄骨下地間仕切壁 ・厚さ42mm以上	
ケーブル(電線)		・ 導体断面積：325mm ² 以下(1本あたり) ・ 総導体断面積：12589mm ² 以下	
電線管		・ 波付硬質合成樹脂製管(JIS C 3653附属書1:FEP管) 外径：φ66mm以下 ・ 合成樹脂製可とう電線管(JIS C 8411:CD管、PF管) 外径：φ64.5mm以下 ・ 硬質塩化ビニル電線管(JIS C 8430、JIS K 6741:VE管、VP管) 外径：φ114mm以下 ・ 鋼製電線管(JIS C 8305) 外径：φ113.4mm以下 (注1)	
ケーブルラック (あり又はなし) (注2)		・ 鋼製 ・ 幅：1000mm以下 ・ 厚さ1.6mm以上 ・ ステンレス製 ・ 幅：1000mm以下 ・ 厚さ2.0mm以上	

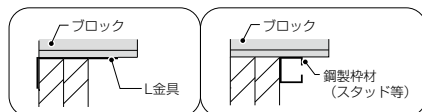
(注1) 鋼製電線管はブロック両端から50mm以上を全周厚さ3mm以上の不燃シート(品番：MTKB-BSA4)で覆う事
 (注2) ラックなしの場合、壁面をはさんで300mm以内、両側を鋼製架台等使用してケーブルを支持する事

標準施工図(抜粋) (寸法単位：mm)

●ラック工法



ブロック受け材(開口下部のみ)





ケーブル・電線管

鋼製カバー付
ボックス

耐火ボックス
(未過熱使用)

耐火
ボックス

耐火ボックス
共用区画用

タイカス
BBS

タイカス
BBS

耐火遮音
ボックス

耐火ボックス
(片面壁)

省令準耐火
対応品

クイック

クイック2

ブロック
丸バテ

ブロック
バテエース
G

耐火スリッ
タイカス

耐火シート

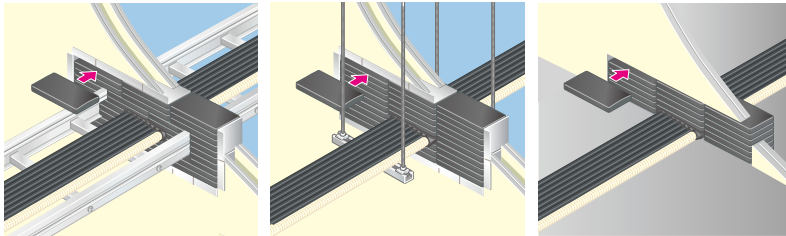
防火セ
TEK

その他資
料

認定条件(抜粋)

●国土交通大臣認定(ケーブル・電線管)

45分準耐火壁 (74mm厚以上の中空壁)



ラック工法

ラックなし工法

床置き工法

構造		45分準耐火壁(PSO45WL-0701-1)	
開口部	形状	矩形	
	面積	0.33m ² 以下 (ラック工法、ラック工法なしの場合) 0.17m ² 以下 (床置き工法の場合)	
占積率		33.3%以下	
貫通する壁の構造等		○準耐火構造(45分)の壁 ・厚さ74mm以上	
ケーブル(電線)(注2)		・ 導体断面積：325mm ² 以下(1本あたり) ・ 総導体断面積：5379mm ² 以下	
電線管		<ul style="list-style-type: none"> ・ 波付硬質合成樹脂製管(JIS C 3653附属書1:FEP管) 外径：φ103mm以下 ・ 合成樹脂製可とう電線管(JIS C 8411;CD管、PF管) 外径：φ64.5mm以下(CD管、PF管54含む) ・ 硬質塩化ビニル電線管(JIS C 8430、JIS K 6741;VE管、VP管、VU管)(VE管100含む) 外径：φ114mm以下 ・ 鋼製電線管 (JIS C 8305) 外径：φ113.4mm以下 (注1) ・ 金属製可とう電線管 (JIS C 8309) 外径：φ110.9mm以下 	
ケーブルラック (あり又はなし)		<ul style="list-style-type: none"> ・ 鋼製 ・ 幅：800mm以下 ・ 厚さ1.5mm以上 ・ ステンレス製 ・ 幅：800mm以下 ・ 厚さ1.5mm以上 ・ アルミニウム製 ・ 幅：800mm以下 ・ 厚さ1.0mm以上 (最低厚) ・ ワイヤーマッシュ状ケーブルラック (ミラメッシュ) 鋼製線材又はステンレス鋼線材 幅：800mm以下 線径：φ4.0mm以上 	

(注1) 鋼製電線管はブロック両端から50mm以上を全周厚さ3mm以上の不燃シート(品番：MTKB-BSA4)で覆う事

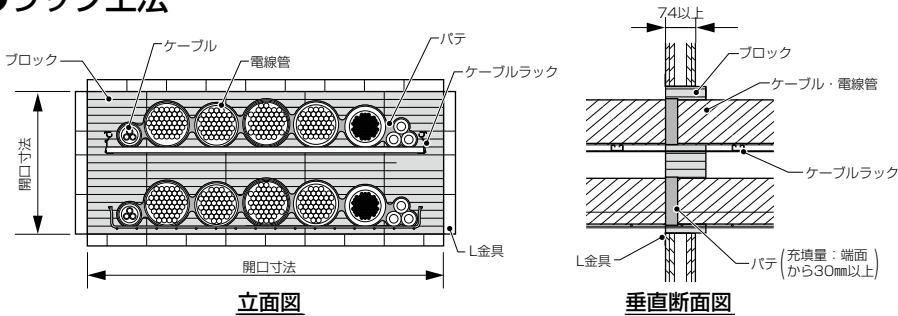
(注2) 高圧ケーブルも貫通できます。

(注3) ラックなしの場合、壁面をはさんで300mm以内、両側を鋼製架台等を使用してケーブルを支持する事

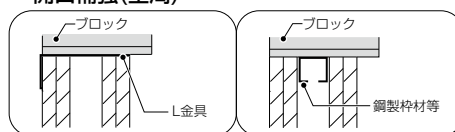
標準施工図(抜粋)

(寸法単位：mm)

●ラック工法



開口補強(全周)



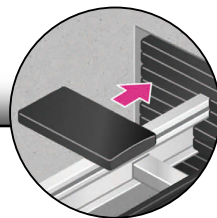
●鋼製枠材で開口補強がされる場合、L金具は必要ありません。
※壁を構成するスタット等

ケーブル・電線管
 鋼製カバー付
 スライド
 ボックス
 耐火ホックス
 (木造専用)
 耐火ホックス
 (住居区画用)
 タイカス
 タイカス
 耐火ホックス
 (戸面壁)
 省令準耐火
 対応品
 クイック
 クイック2
 フロタ
 フロタ
 バテエス
 バテエスG
 耐火スリ
 タイカス
 耐火ス
 防火キ
 PMK
 その他資



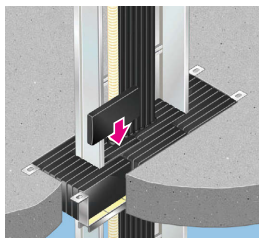
技術資料

ブロック ブロック工法



認定条件(抜粋) ● 国土交通大臣認定(ケーブル・電線管)

床(コンクリート床)(鋼製スリーブなし)

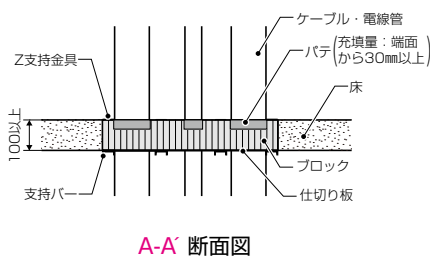
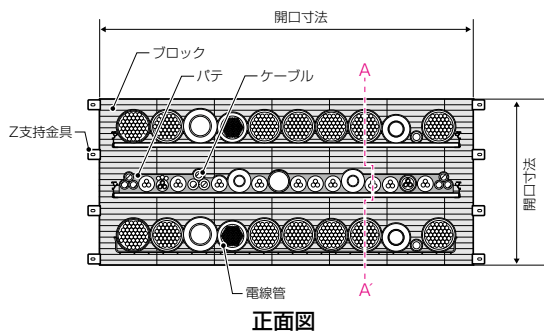


構造		床(PS060FL-0562-1)
開口部	形状	矩形
	面積	0.75m ² 以下
占積率		32.9%以下
貫通する床の構造等		①ALCパネル 厚さ 100mm以上 ②鉄筋コンクリート造 厚さ 100mm以上
ケーブル(電線)(注2)		・ 導体断面積：325mm ² 以下(1本あたり) ・ 総導体断面積：17614mm ² 以下
電線管		・ 波付硬質合成樹脂製管(JIS C 3653附属書1:FEP管) 外径：φ103mm以下 ・ 合成樹脂製可とう電線管(JIS C 8411:CD管、PF管) 外径：φ64.5mm以下(CD管、PF管54含む) ・ 硬質塩化ビニル電線管(JIS C 8430、JIS K 6741:VE管、VP管)(VE管100含む) 外径：φ114mm以下 ・ 鋼製電線管(JIS C 8305) 外径：φ113.4mm以下(注1) ・ 金属製可とう電線管(JIS C 8309) 外径：φ110.9mm以下 ビニル被覆(あり又はなし)
ケーブルラック(あり又はなし)		・ 鋼製 ・ 幅：1200mm以下 ・ 厚さ1.5mm以上 ・ ステンレス製 ・ 幅：1200mm以下 ・ 厚さ1.5mm以上 ・ アルミニウム製 ・ 幅：1200mm以下 ・ 厚さ1.0mm以上(最低厚) ・ ワイヤーマッシュ状ケーブルラック(ミラメッシュ) 鋼製線材又はステンレス鋼線材 幅：1200mm以下 線径：φ4.0mm以上

(注1) 鋼製電線管はブロック両端から50mm以上を全周厚さ3mm以上の不燃シート(品番：MTKB-BSA4)で覆う事
 (注2) 高圧ケーブルも貫通できます。

標準施工図(抜粋) (寸法単位：mm)

●床ブロック工法(スリーブなし)

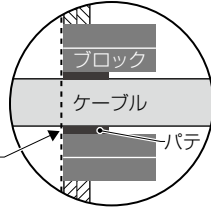
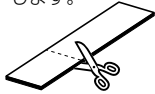


③ケーブル・配管とブロックとの隙間にパテを充填します。

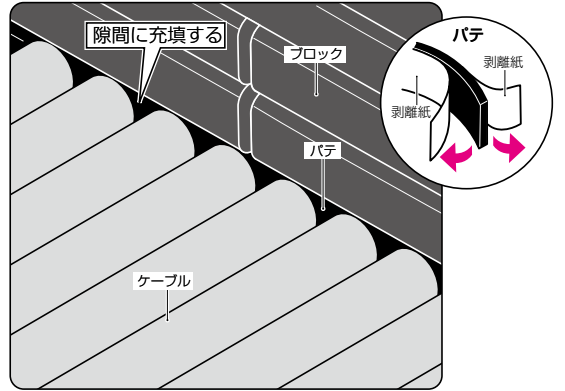
- 隙間のない様密に充填します。

• ブロック相互及び開口部等、隙間のある箇所にはパテを充填してください。
 ※パテはブロックが入らない隙間にだけ使用してください。
 ※パテが壁面からはみ出したり、ブロック表面に貼り付けられた状態だと剥がれて落下する恐れがあります。

- パテを詰め易い大きさにカットします。



パテが面からはみ出さないように施工してください。

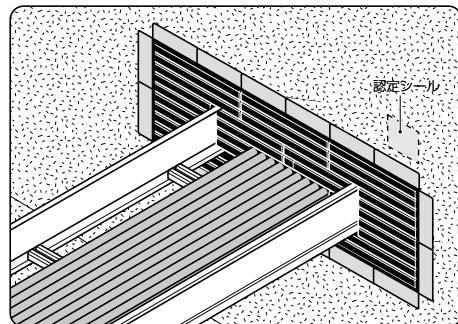


防水にはタイカブラック防水パテを使用してください。
(地下ビット、高湿気環境に最適。)

→ 225頁

④認定シールを施工箇所に貼ってください。

- 認定シールは、目視できる位置に貼ってください。



〈ご注意〉

施工要領とは異なる施工、変則的な施工をやむをえず実施するする場合、又、ご不明な点がある場合は当社営業管理課にお問い合わせください。

ご注意：パテを使用する場合、施工要領に従って正しく施工してください。必要以上に多く盛り過ぎると落下する恐れがあります。



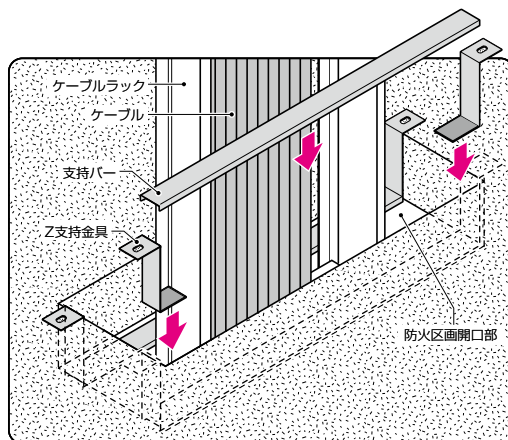
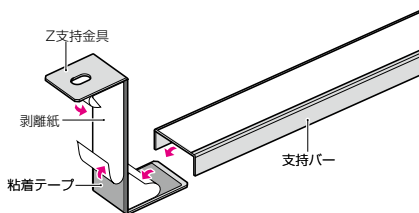
施工要領：床の場合

○準備 ●床の開口部にケーブルラック、ケーブル、配管を施工します。

- ケーブル、配管を施工するにあたり、できるだけ平らになる様に並べていく方が充填材の施工がし易く、隙間が少なく施工できます。

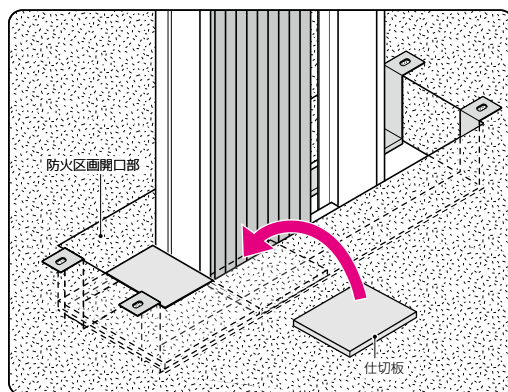
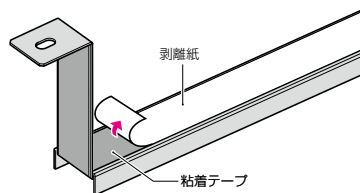
①開口部にZ支持金具、支持バーを取り付けます。

- Z支持金具を躯体に貼り付けます。
- 支持バーをZ支持金具に貼り付けます。
- Z支持金具は躯体にアンカーで固定することもできます。



②支持バーに仕切板を貼り付けます。

- 開口寸法よりも短い辺の仕切板をブロックが落下しない様に支持バーに貼り付けます。
- 仕切板は開口部とケーブル・配管の距離に合わせ直線で切断します。
(ケーブル・配管外形に合わせて切る必要はありません。)
- 仕切板が1枚の場合、はさみ・カッターで、2枚以上の場合電動のこぎり等で切断します。
- 仕切板とケーブル・配管の隙間は、ブロックが落下しない20mm以下とします。

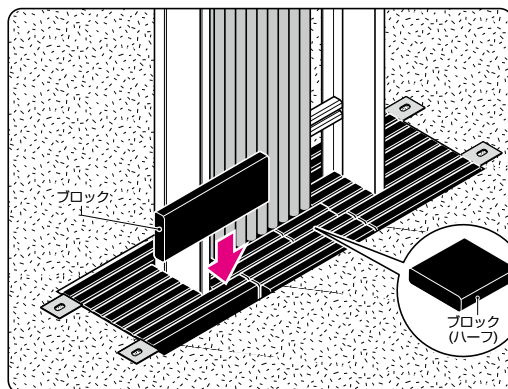


③開口部とケーブル・配管等の隙間にブロックを挿入します。

- 開口部の端よりブロックを隙間なく挿入します。ブロックとブロック(ハーフ)を上手に組み合わせてご使用ください。
※挿入しにくい場合は、ブロックの表面にシリコン潤滑材を塗布して挿入します。

- ブロック、パテが不足する場合は、別売のブロック(MTKS-B)、ブロック(ハーフ)(MTKS-B-H)、パテ(MTKS-GP2003)をご使用ください。

ご注意：パテを使用する場合、施工要領に従って正しく施工してください。
必要以上に多く盛り過ぎると落下する恐れがあります。

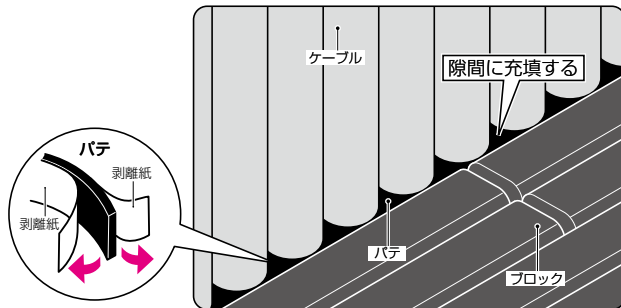
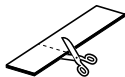


④ ケーブル・配管とブロックとの隙間にパテを充填します。

- ・隙間のない様密に充填します。

・ブロック相互及び開口部等、隙間のある箇所にはパテを充填してください。
 ※パテはブロックが入らない隙間にだけ使用してください。
 ※パテが床面からはみ出したり、ブロック表面に貼り付けられた状態だと剥がれて落下する恐れがあります。

- ・パテを詰め易い大きさにカットします。



⑤ ブロック等に、金具セット同梱の踏み抜き注意シールを貼ってください。

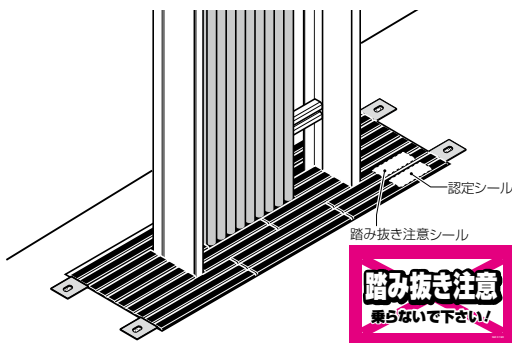
- ・シールを貼る前に、Z支持金具の固定が確実であるか、ブロックの充填もれがないか等、施工の確認を行ってください。
 ※不具合がある場合は、手直しを行ってください。

⑥ 認定シールを施工箇所に貼ってください。

- ・認定シールは、目視できる位置に貼ってください。

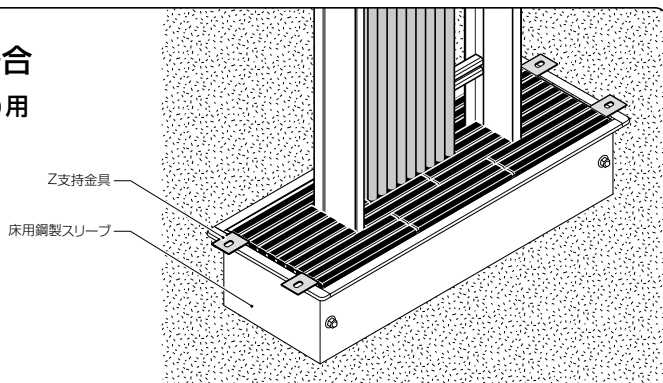
〈ご注意〉

この取扱説明書とは異なる施工、変則的な施工をやむをえず実施する場合、又、ご不明な点がある場合は当社営業管理課にお問い合わせください。



● 床用鋼製スリーブありの場合

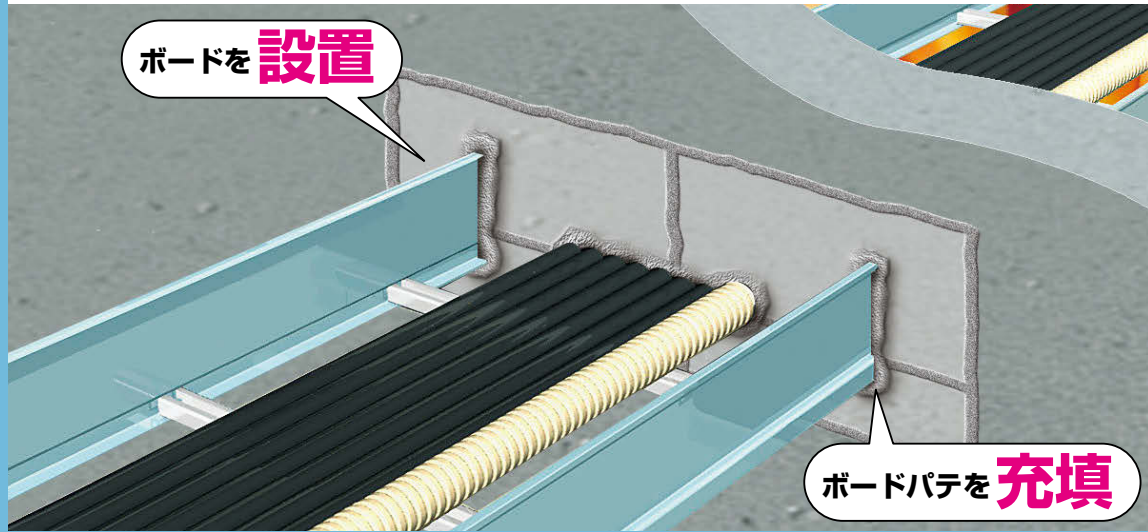
- ・床用鋼製スリーブにブロック(角穴)用金具を取り付けます。



ご注意：パテを使用する場合、施工要領に従って正しく施工してください。必要以上に多く盛り過ぎると落下する恐れがあります。




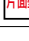

製品紹介

Rボード ケーブルラック貫通、矩形開口 ボードとパテのエコノミータイプ



- 1 **簡単** ●ボードを施工し、パテを充填するだけ。
●ボードはカッターで切断加工ができます。ジグソー不要です。
●全ての施工を片側から行えます。
- 2 **確実** ●シンプル構造、簡単施工だから仕上がりにバラツキが少ないです。
●ボード状なので、充填深さにバラツキがありません。
- 3 **低価格** ●ボードとパテだけのシンプル構成なので安価です。
- 4 **安心** ●大部分が不燃材で構成されており、延焼を防ぎます。
- 5 **便利** ●壁、床どちらでも使用できる充填材です。
●再施工、追加施工が可能です。
●軽量で持ち運びもラクラクです。

ボード工法

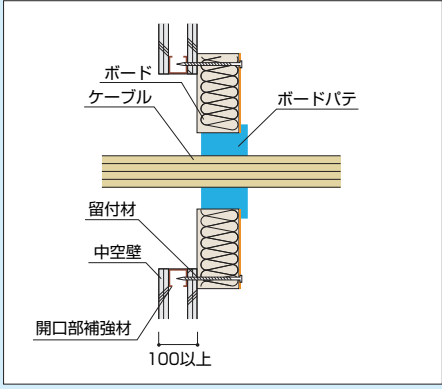
国土交通大臣認定	貫通する壁・床の構造	ケーブル直 (導体断面積 (1本当たり))	PF管	バスダクト	最大開口部面積 (m ²)	占積率 (%)
PS060WL-0385	 100mm厚以上	250mm ² 以下 (325mm ² は、 標準施工図を 参考にしてくだ さい。)	36 以下	—	0.6以下	18.3 以下
PS060WL-0404	 100mm厚以上					
	 100mm厚以上		0.41以下		15.1 以下	
PS060WL-0400	 42mm厚以上					18.2 以下
PS060FL-0375	 100mm厚以上	0.6以下	18.8 以下			
PS060FL-0327 (鋼製スリーブあり)				100mm ² 以下	2400mm ² 以下	
PS060FL-0364 (鋼製スリーブあり)						

ケーブルラック貫通
鋼製カバー付
スライド
ボックス
(木造耐火用)
耐火ボックス
耐火スリーブ
耐火シート
防火シート
FRP
その他資料

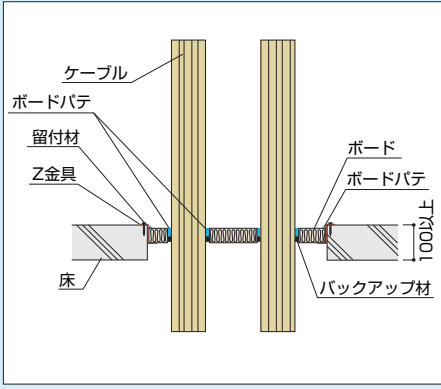


Rボード施工例

中空壁 Rボード外張り片側工法 PS060WL-0385

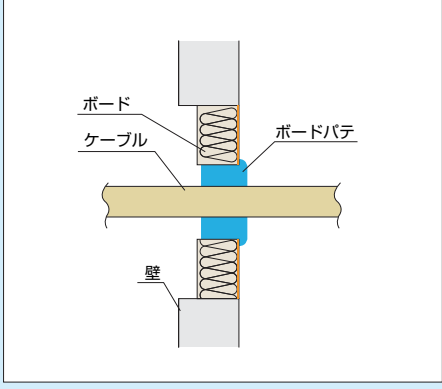


床 Rボード充填工法 PS060FL-0375

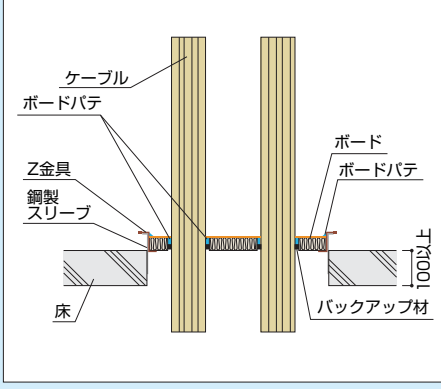


壁 Rボード充填工法 PS060WL-0404

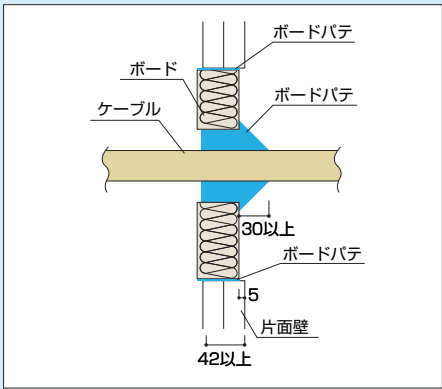
中空壁



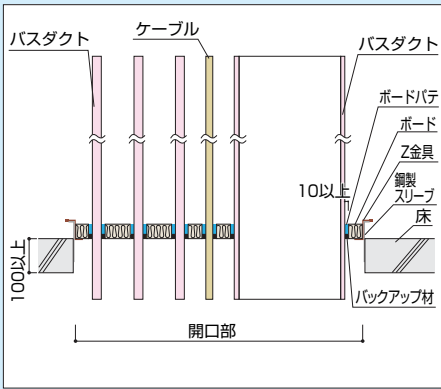
床 Rボード充填工法 (鋼製スリーブあり) PS060FL-0327



片面壁 Rボード充填工法 PS060WL-0400



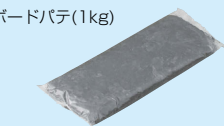
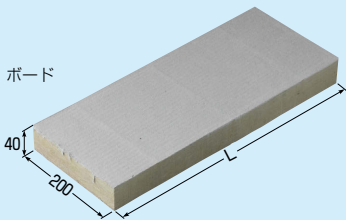
床 バスダクト工法 (鋼製スリーブあり) PS060FL-0364





Rボード

壁 中空壁 片面壁 床 共通部材

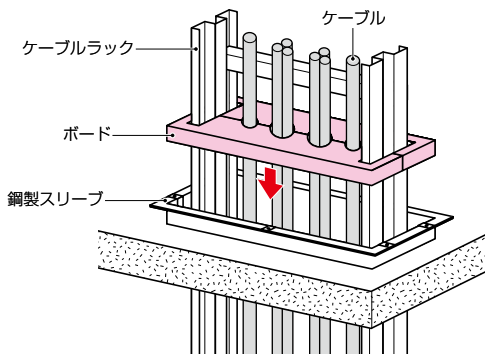


●ポリエチレン手袋入(2組)

認定シール1枚付



- ボードとパテのセット品です。
- ボードを施工し、パテを充填するだけの簡単施工



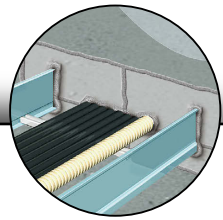
- PS060WL-0385の場合、開口寸法(タテ×ヨコ)+100mmのRボードが必要ですので、ワンサイズ上のRボードを2セットご利用ください。
 - 床の場合、バックアップ材としてロックウールが別途必要です。
 - ケーブル325mm²を貫通する場合、ガラスクロス、ガラスクロス結束用鉄線が別途必要です。
- ※開口高さ200mmとした場合です。※2段ラックの場合は2組必要です。

開口面積 (㎡)	*開口幅 (mm)	品番	ボード (mm) : 幅(L) × 長さ × 入数	ボードパテ入数 (1kg)	入数	標準価格
~0.04	200	MTKB-R004	200×200(1枚)	1個	1セット	5,690
0.04~0.06	300	MTKB-R006	300×200(1枚)	1個	1セット	8,530
0.06~0.08	400	MTKB-R008	400×200(1枚)	2個	1セット	10,800
0.08~0.10	500	MTKB-R010	500×200(1枚)	2個	1セット	13,700
0.10~0.12	600	MTKB-R012	600×200(1枚)	2個	1セット	16,100
0.12~0.14	700	MTKB-R014	400×200(1枚)、300×200(1枚)	3個	1セット	19,000
0.14~0.16	800	MTKB-R016	400×200(2枚)	3個	1セット	21,300
0.16~0.18	900	MTKB-R018	500×200(1枚)、400×200(1枚)	3個	1セット	24,200
0.18~0.20	1000	MTKB-R020	500×200(2枚)	4個	1セット	26,400
0.20~0.22	1100	MTKB-R022	600×200(1枚)、500×200(1枚)	4個	1セット	29,200
0.22~0.24	1200	MTKB-R024	600×200(2枚)	4個	1セット	31,800

※この商品の価格は1セット価格です。

技術資料

Rボード ボード工法



認定条件(抜粋)

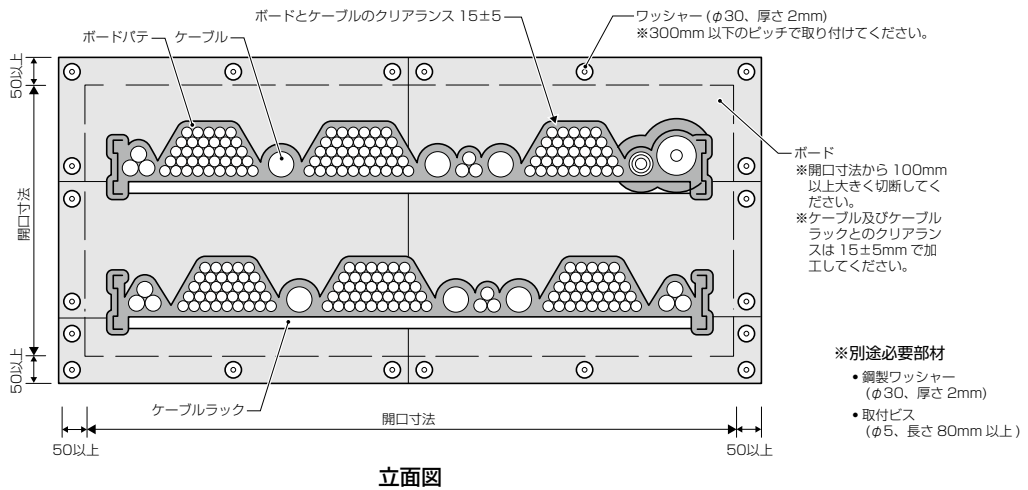
●国土交通大臣認定(ケーブル・電線管)

構造		中空壁(PS060WL-0385)
開口部	形状	矩形
	面積	0.6m ² 以下
占積率		18.3%以下
貫通する壁の構造等		①準耐火構造(60分)の壁 ・厚さ100mm以上(両面強化せつこうボード重張軽量鉄骨下地) ②耐火構造(60分)の壁 ・厚さ100mm以上 ※PF管の場合、鋼製による開口補強材を設けること。
ケーブル(電線)		・導体断面積：325mm ² 以下(1本あたり)
電線管		・合成樹脂製可とう電線管(JIS C 8411:PF管) 外径：φ45.5mm以下
スリーブ		・鋼製スリーブ (JIS C 8305) 外径：φ76.2mm以下、長さ340mm
ケーブルラック		・鋼製 ・幅：200mm～1100mm ・厚さ1.6mm以上

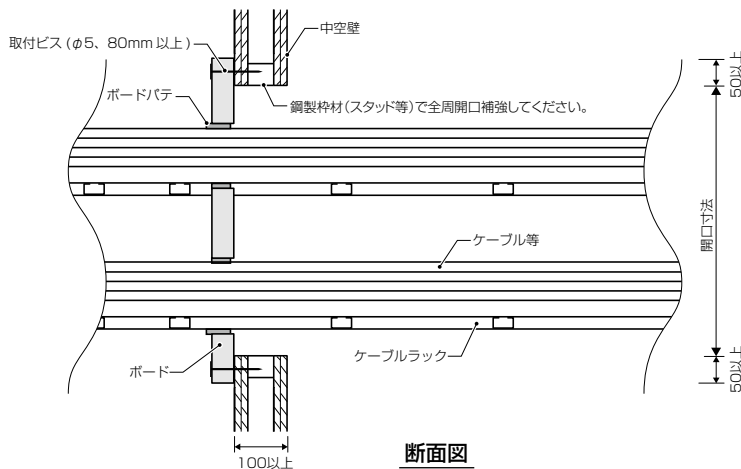
標準施工図(抜粋)

(寸法単位：mm)

○中空壁



立面図

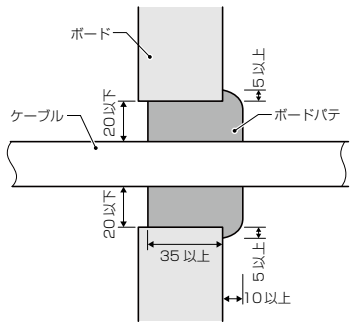


断面図

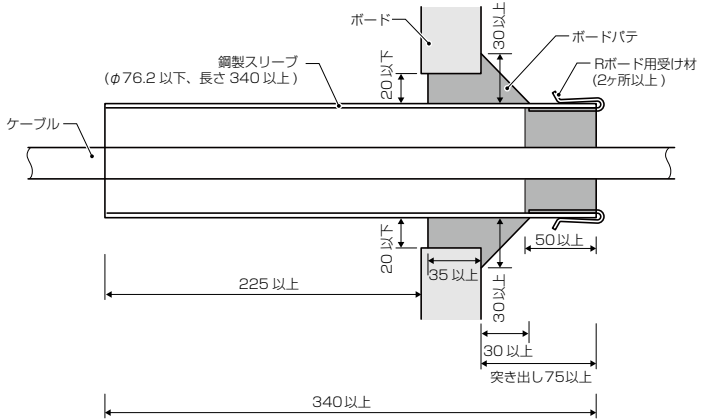
ケーブル・電線管
鋼製カバー付
スライド
ボックス
耐火ボックス
(木造耐火用)
耐火ボックス
耐火
ボックス
耐火ボックス
(居住区画用)
タイカス
スリーブ
タイカス
スリーブ
P3
耐火遮音
ボックス
耐火ボックス
(片面壁)
省令準耐火
対応品
クイック
クイック
2
ブロック
丸凸
ブロック
Rボード
パテエース
パテエース
G
耐火スリ
ーフ
耐火シ
ート
防火キ
ット
FRP
その他資
料

標準施工図(抜粋) (寸法単位：mm)

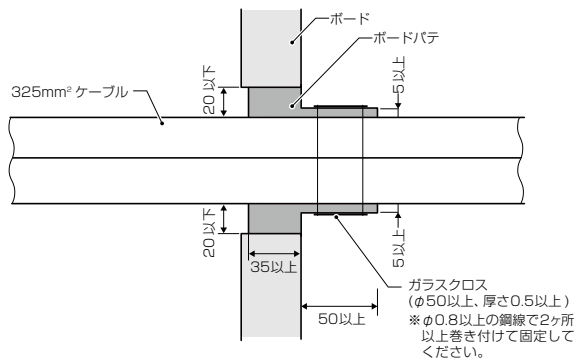
●ケーブル貫通部詳細



●鋼製スリーブ貫通部詳細



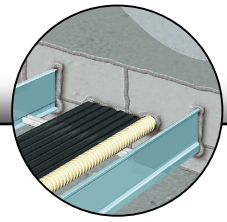
●325mm²のケーブル貫通部詳細



- ※別途必要部材
- ガラスクロス
 - 鋼線 (φ0.8 以上)

技術資料

Rボード ボード工法



認定条件(抜粋)

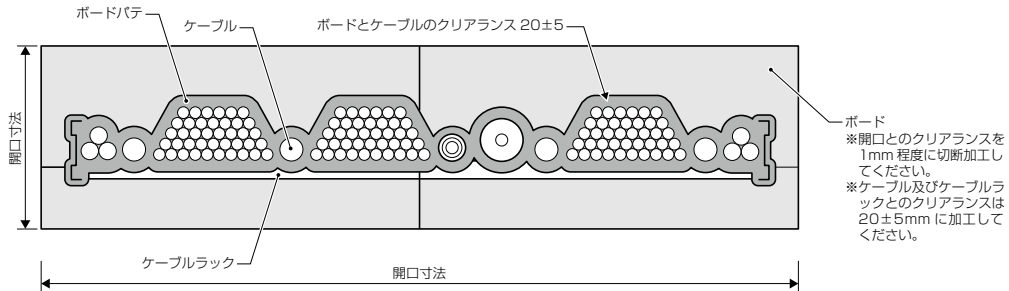
●国土交通大臣認定(ケーブル・電線管)

構造		片面壁(PS060WL-0400)
開口部	形状	矩形
	面積	0.41m ² 以下
占積率		15.1%以下
貫通する壁の構造等		○片面強化せつこうボード重張/軽量鉄鋼下地間仕切壁 ・厚さ42mm以上
ケーブル(電線)		・ 導体断面積：325mm ² 以下(1本あたり)
スリーブ		・ 合成樹脂製可とう電線管(JIS C 8411;PF管) 外径：φ45.5mm以下 ・長さ340mm以上 ・ 鋼製スリーブ(JIS C 8305) 外径：φ76.2mm以下、長さ340mm以上
ケーブルラック		・ 鋼製 ・幅：200~1200mm以下 ・厚さ1.6mm以上

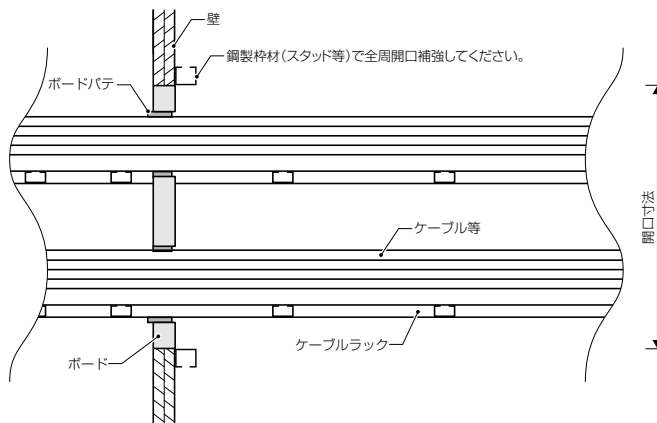
標準施工図(抜粋)

(寸法単位：mm)

○片面壁



立面図



断面図

ケーブル
電線管

鋼製カバー付
スラックス
ボックス

耐火ホックス
(未造形取用)

耐火ホックス
パネル

耐火ホックス
共住区画用

タイカス
B B

タイカス
B B 3

耐火遮音
ボックス

耐火ホックス
(片面壁)

省令準耐火
対応品

クイック
クイック2

ブロック
(丸凸)

ブロック
Rボード

パテエース
パテエースG

耐火スリッ
タイカス

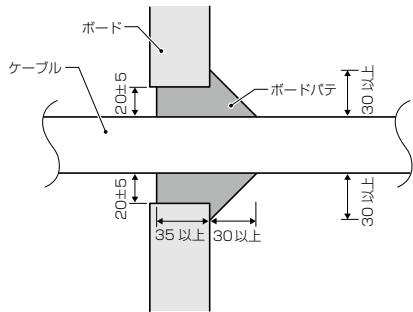
耐火シート

防火セ
F E K

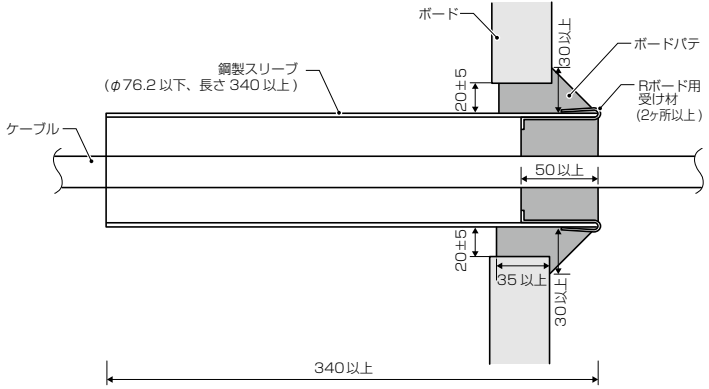
その他資
料

標準施工図(抜粋) (寸法単位：mm)

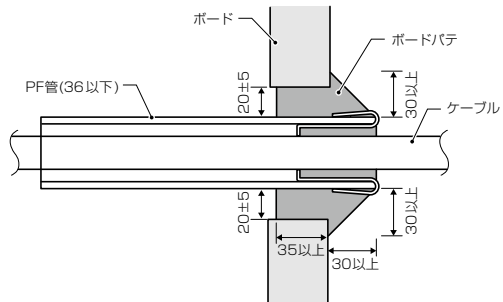
●ケーブル貫通部詳細



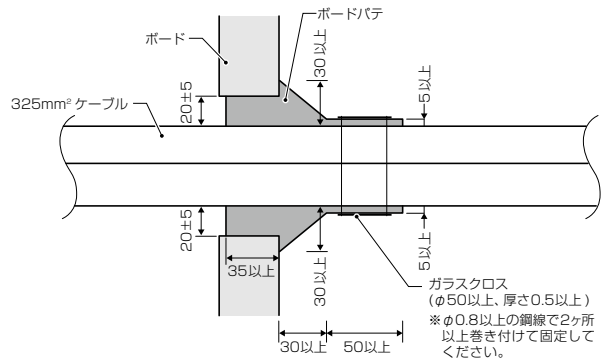
●鋼製スリーブ貫通部詳細



●PF管貫通部詳細



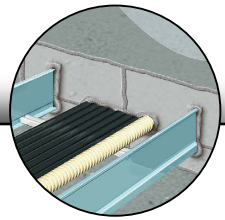
●325mm²のケーブル貫通部詳細



- ※別途必要部材
- ・ガラスクロス
 - ・銅線 (φ0.8以上)

技術資料

Rボード ボード工法



認定条件(抜粋)

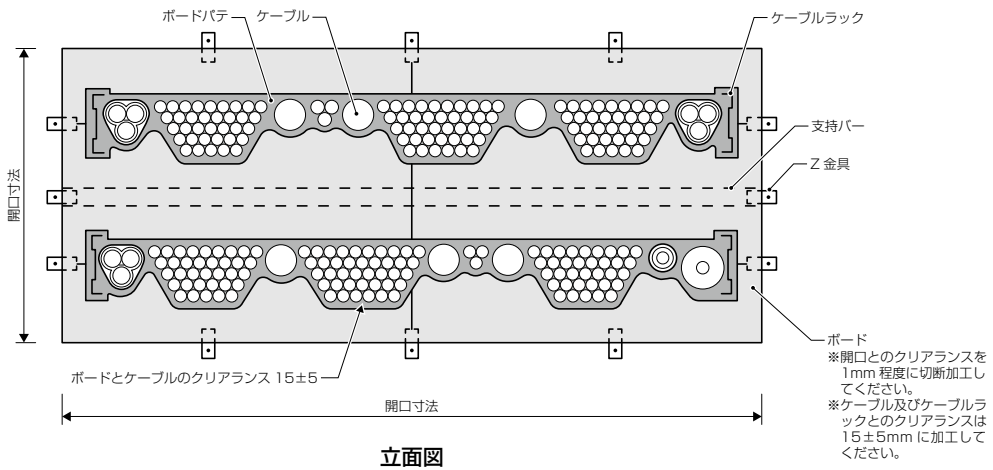
●国土交通大臣認定(ケーブル・電線管)

構造		床(PS060FL-0375)
開口部	形状	矩形
	面積	0.6m ² 以下
占積率		18.2%以下
貫通する床の構造等		○鉄筋コンクリート造 ・厚さ100mm以上(中空床を除く)
ケーブル(電線)		・導体断面積：325mm ² 以下(1本あたり)
スリーブ		・合成樹脂製可とう電線管(JIS C 8411;PF管) 外径：φ36.5mm以下、長さ315mm以上 (突き出し寸法：55mm以上) ・鋼製スリーブ (JIS C 8305) 外径：φ76.2mm以下、長さ290mm以上 (突き出し寸法：30mm以上)
ケーブルラック		・鋼製 ・幅：200~1100mm ・厚さ1.6mm以上

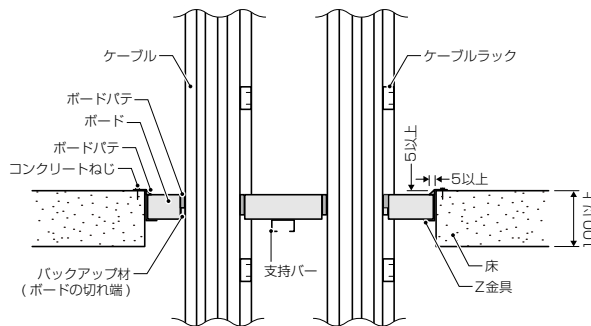
標準施工図(抜粋)

(寸法単位：mm)

○床(鉄筋コンクリート)



立面図



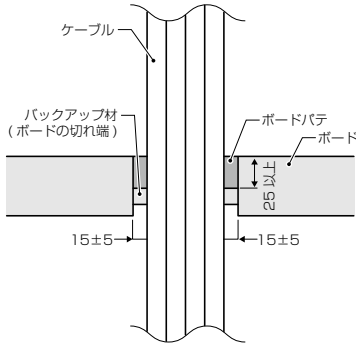
断面図

標準施工図(抜粋)

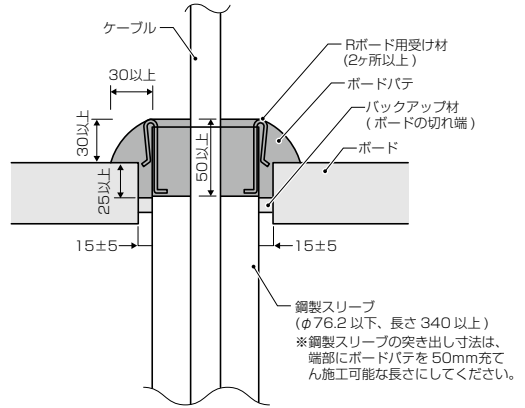
(寸法単位: mm)

○床(鉄筋コンクリート)

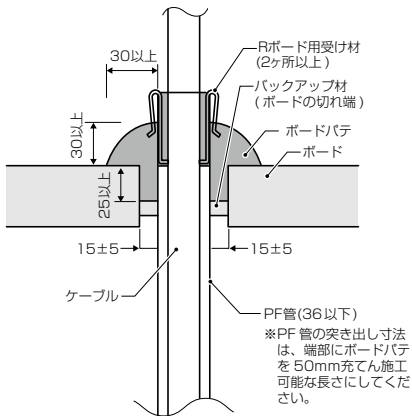
●ケーブル貫通部詳細



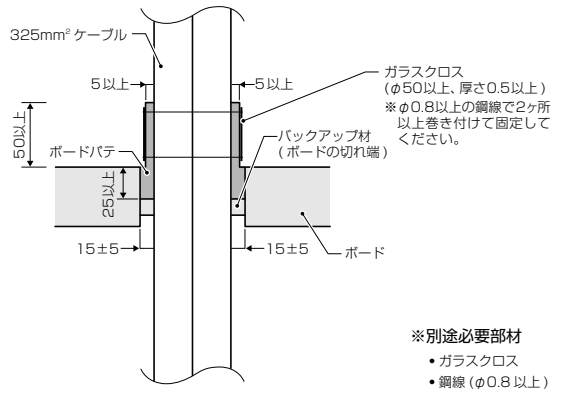
●鋼製スリーブ貫通部詳細



●PF管スリーブ貫通部詳細



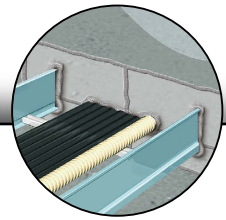
●325mm²のケーブル貫通部詳細



- ※別途必要部材
- ・ガラスクロス
 - ・鋼線 (φ0.8以上)

技術資料

Rボード ボード工法



認定条件(抜粋)

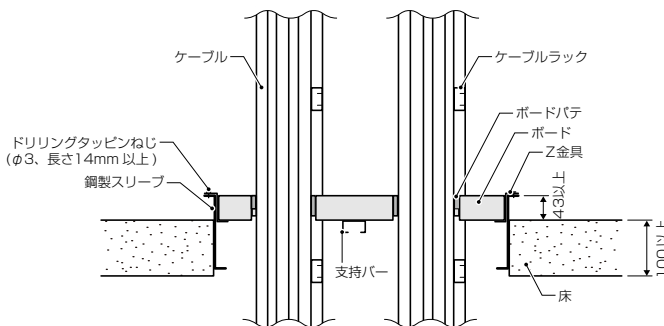
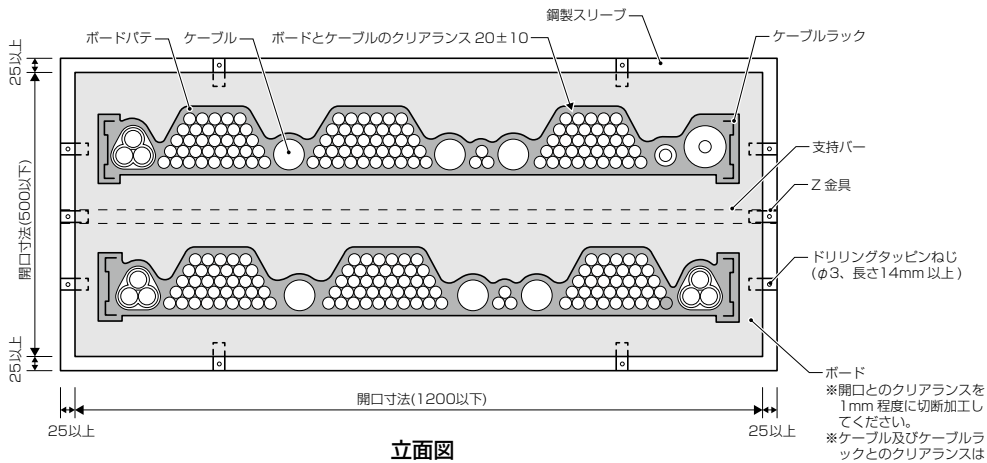
●国土交通大臣認定(ケーブル・電線管)

構造		床(PS060FL-0327)
開口部	形状	矩形
	面積	0.6m ² 以下
占積率		18.8%以下
貫通する床の構造等		○鉄筋コンクリート造 ・厚さ100mm以上
ケーブル(電線)		・導体断面積：325mm ² 以下(1本あたり)
スリーブ		・合成樹脂製可とう電線管(JIS C 8411;PF管) 外径：φ36.5mm以下、長さ290mm以上 ・鋼製スリーブ(JIS C 8305) 外径：φ76.2mm以下、長さ340mm以上
ケーブルラック		・鋼製 ・幅：200~1100mm ・厚さ1.6mm以上
鋼製スリーブ		・鋼製スリーブ ・幅1200mm×長さ500mm以下 ・厚さ1.6mm以上

標準施工図(抜粋)

(寸法単位：mm)

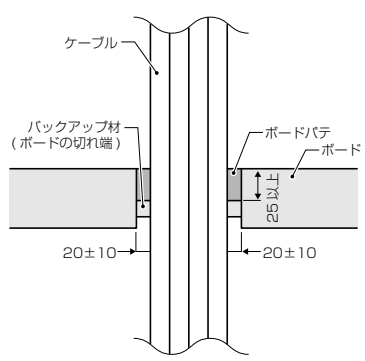
○床(鉄筋コンクリート)



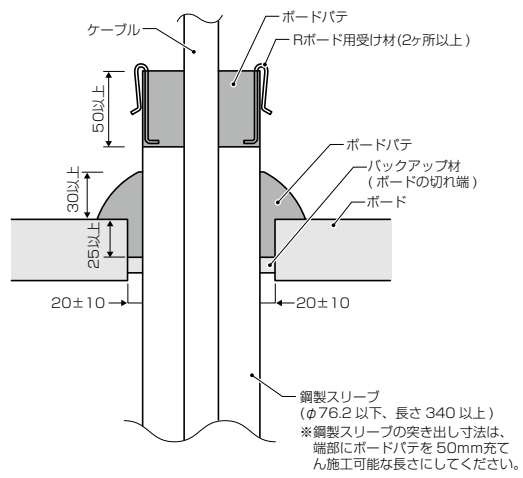
※開口とのクリアランスを1mm程度に切断加工してください。
※ケーブル及びケーブルラックとのクリアランスは20±10mmに加工してください。

標準施工図(抜粋) (寸法単位：mm)

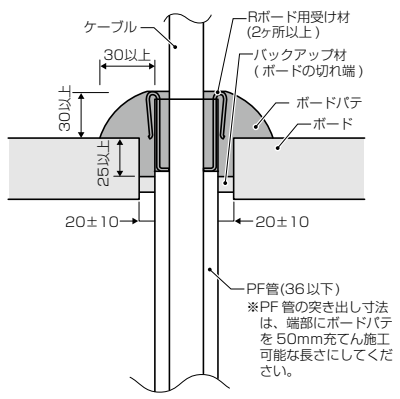
●ケーブル貫通部詳細



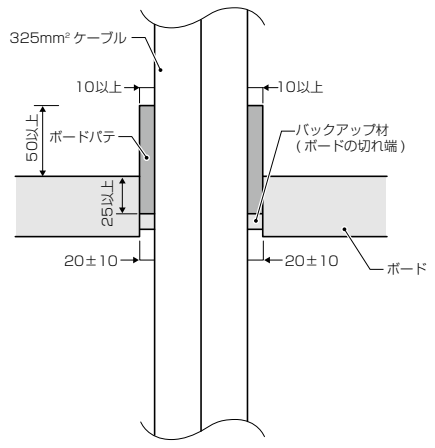
●鋼製スリーブ貫通部詳細



●PF管スリーブ貫通部詳細

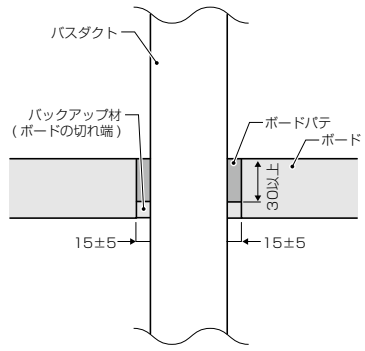


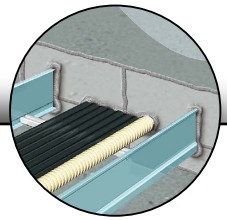
●325mm²のケーブル貫通部詳細



標準施工図(抜粋) (寸法単位：mm)

●バスダクト貫通部詳細





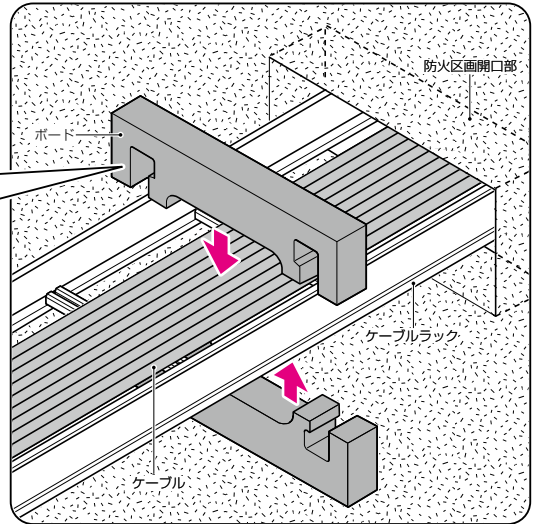
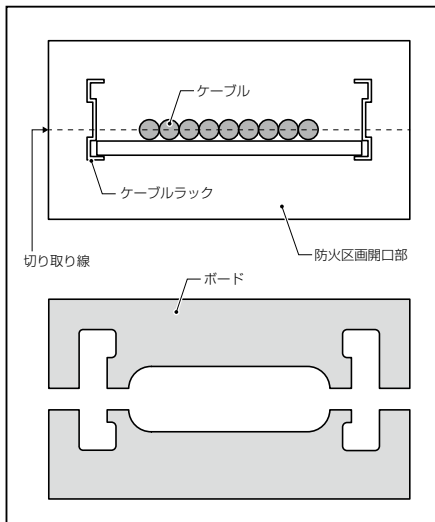
施工要領：壁の場合

○準備 ●壁の開口部にケーブルラック、ケーブル、配管を施工します。

・ケーブル、配管を施工するにあたり、できるだけ平らになる様に並べていく方がボードの加工がし易く、キレイに施工できます。

①ボードをケーブルラック、ケーブル等に合わせてカットする。

- ・ボードがケーブル等の中心で分断されるよう、カッター等で切断します。
- ・ケーブルラック、ケーブル等の形状に合わせ、ボードをカッター等でカットします。
※カットはできるかぎり正確に行ってください。



中空壁：開口補強(全周)

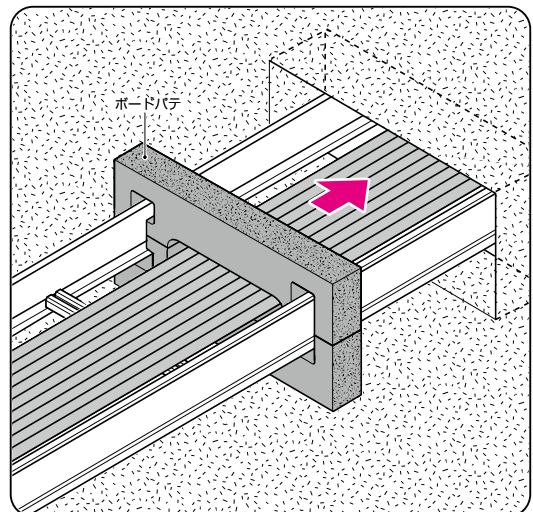


■PS060WL-0385の場合

- ・開口寸法タテ・ヨコ+100mmのRボードが必要です。
- ・ボード固定用の鋼製ワッシャー、取付ビスが別途必要です。

②ボードを合わせて開口部に入れる。

- ・壁とボードの接地面にボードパテを薄く塗布する。
- ・2枚のボードを合わせ、開口部に入れる。



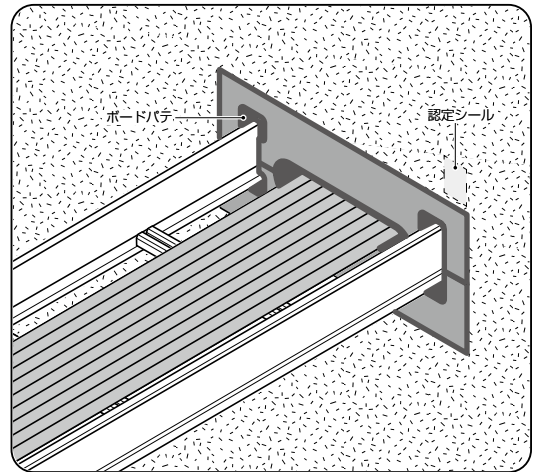
ケーブル
電線管
鋼製カバー付
スライド
ボックス
耐火ボックス
(木造耐火用)
耐火ボックス
耐火ボックス
耐火ボックス
(我住区画用)
耐火ボックス
耐火ボックス
耐火ボックス
(片面壁)
省令準耐火
対応品
クイック
クイック2
ブロック
Rボード
パテエース
パテエースG
耐火スリッパ
タイカスール
耐火シート
防火キャット
FRK
その他資料

施工要領：壁の場合

- ③ ケーブルラック、ケーブル等の周りにボードパテを充填する。
 - 隙間ない様に密に充填します。(詳細は認定書参照)
- ④ 認定シールを施工箇所に貼ってください。
 - 認定シールは、目視できる位置に貼ってください。

〈ご注意〉

この取扱説明書とは異なる施工、変則的な施工をやむをえず実施する場合、又、ご不明な点がある場合は当社営業管理課にお問い合わせください。



クイック

クイック2

フロッグ丸凸

フロッグ
Rポイント

パテエース

パテエースG

耐火スリッパ
タイカスル

耐火シート

防火セテ
EPK

その他資料

ケーブル・電線管
 銅製カバー付
 スライドボックス
 (木造耐火用)
 耐火ボックス
 (耐火区画用)
 耐火ボックス
 (耐火区画用)
 タイカスール
 目
 タイカスール
 B P 3
 耐火遮音
 ボックス
 耐火ボックス
 (片面壁)
 省令準耐火
 対応品
 クイック
 クイック2
 ブロック
 (丸凸)
 ブロック
 日本産
 バテエース
 バテエースG
 耐火スリーフ
 タイカスール
 耐火シート
 防火キャット
 FPK
 その他資料



施工要領：床の場合

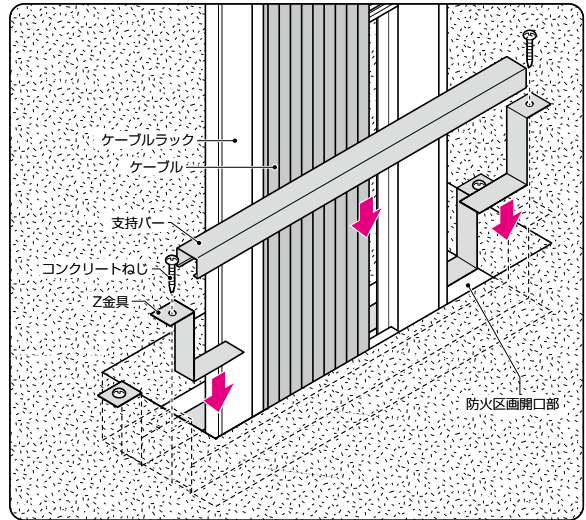
○準備 ●床の開口部にケーブルラック、ケーブル、配管を施工します。

・ケーブル、配管を施工するにあたり、できるだけ平らになる様に並べていく方がボードの加工がし易く、キレイに施工できます。

①開口部にZ金具、支持バーを取り付けます。

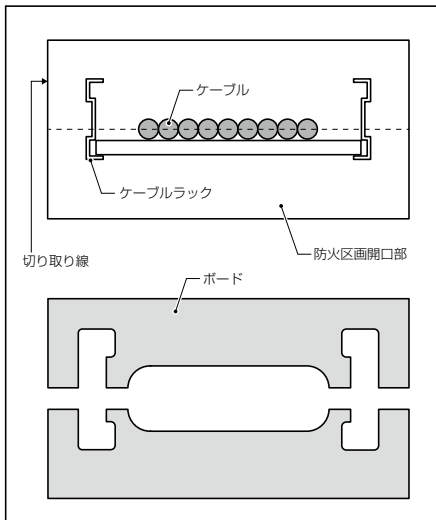
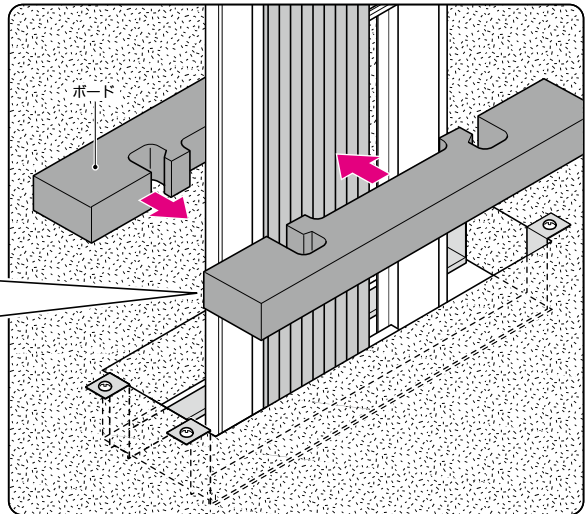
- ・Z金具を躯体にコンクリートねじにて固定する。
- ・支持バーをZ金具にのせます。

・Z支持金具は躯体にアンカーで固定することもできます。



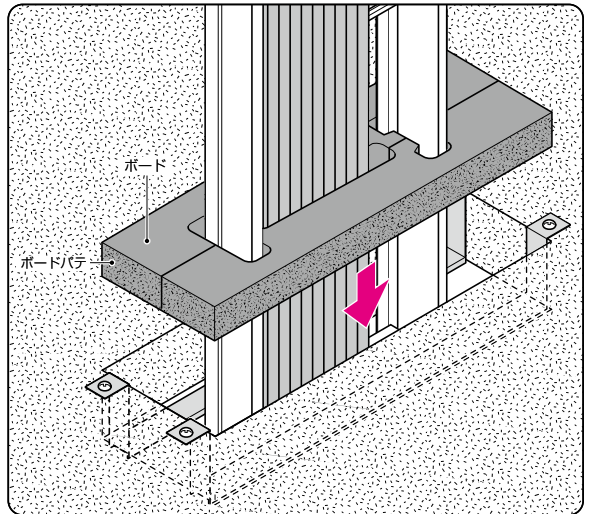
②ボードをケーブルラック、ケーブル等に合わせさせてカットする。

- ・ボードがケーブル等の中心で分断されるよう、カッター等で切断します。
 - ・ケーブルラック、ケーブル等の形状に合わせて、ボードをカッター等でカットします。
- ※カットはできるかぎり正確に行ってください。

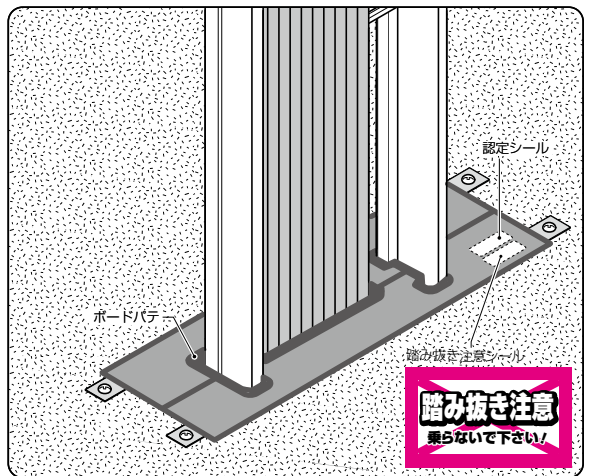


施工要領：床の場合

- ③ ボードを合わせて開口部に入れる。
 - 壁とボードの接地面にボードパテを薄く塗布する。
 - 2枚のボードを合わせ、開口部に入れる。



- ④ ケーブルラック、ケーブル等の周りにボードパテを充填する。
 - 隙間ない様に密に充填します。(詳細は認定書参照)
- ⑤ ボードに金具セット同梱の踏み抜き注意シールを貼ってください。
 - シールを貼る前に、Z金具の固定が確実であるか、ボードパテの充填もれがないか等、施工の確認を行ってください。
 - ※不具合がある場合は、手直しを行ってください。
- ⑥ 認定シールを施工箇所に貼ってください。
 - 認定シールは、目視できる位置に貼ってください。



〈ご注意〉

この取扱説明書とは異なる施工、変則的な施工をやむをえず実施する場合、又、ご不明な点がある場合は当社営業管理課にお問い合わせください。

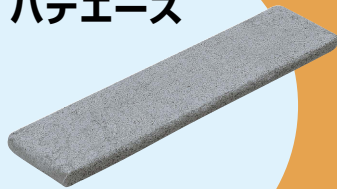
製品紹介

パテエース

パテエース1つで様々な施工に対応

開口部に詰めるだけ!
様々な施工に使える
万能防火パテ

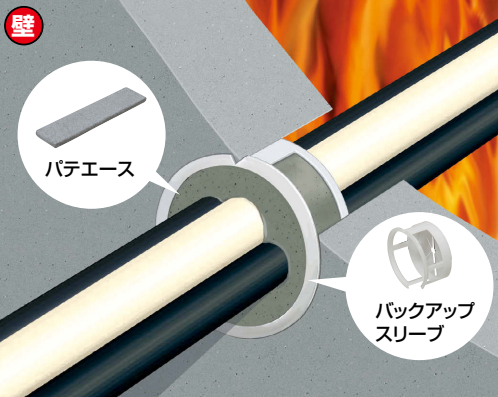
パテエース



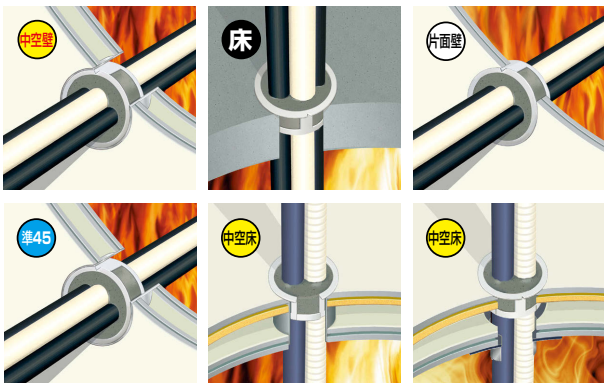
MTKB-A100

1, 片側施工・丸穴開口

138~151頁参照



- 開口の片側から50mm(57mm)充填するだけ。
- 片面壁、45分準耐火壁、中空床などあらゆる躯体の貫通に対応しています。



パテエースとバックアップスリーブの組み合わせで簡単施工

使用部材

パテエース



バックアップスリーブ



開口補強板



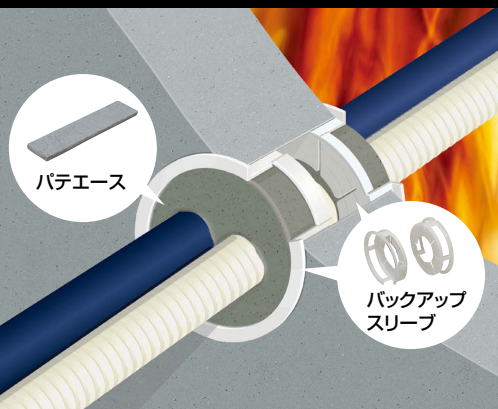
閉塞シート



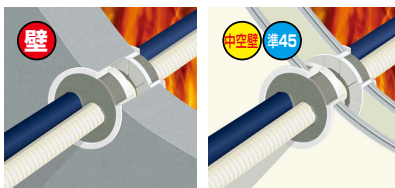
2, 両側施工・丸穴開口

共住区画対応

152~159頁参照



- パテエースとバックアップスリーブの組み合わせで簡単・確実施工。
- 充填厚わずか25mm。
- 中空壁の施工に開口補強板が必要ありません。
- 共住区画のケーブル・電線管貫通に対応しています。



使用部材

パテエース



バックアップスリーブ



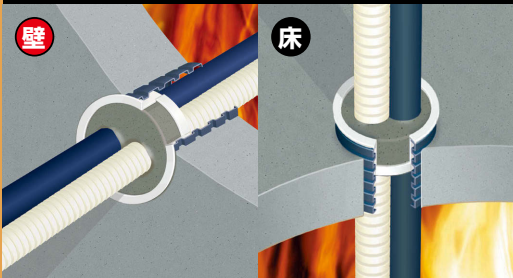
ケーブル・電線管
鋼製カバー付
スライド
ボックス
(木造耐火用)
耐火
パネル
耐火
ボック
ス
(耐火区画用)
タイカ
スチ
ール
目
タイカ
スチ
ール
目
耐火
遮音
ボック
ス
(片面壁)
耐火
ボック
ス
(省令準耐火
対応品)
クイック
クイック
クイック
2
ブロッ
ク
丸
凸
ブロッ
ク
目
ボ
ード
パテエ
ース
パテエ
ース
耐火ス
リ
ー
フ
タイカ
スチ
ール
耐火シ
ート
防火セ
ット
FRP
その他
資料



ケーブル・電線管
 鋼製カバー付
 ボックス
 スライダ
 ツクス
 (未過熱取用)
 耐火ボックス
 パネックス
 ボックス
 耐火
 共住区画用
 耐火ボックス
 タイカス
 タイカス
 タイカス
 ボックス
 耐火
 耐火ボックス
 (片面壁)
 省令準耐火
 対応品
 クイック
 クイック2
 フック
 フック
 ブロック
 パネックス
 パネックスG
 耐火スリッ
 タイカス
 耐火シート
 防火セ
 EFK
 その他資料

3, 樹脂スリーブでの貫通に

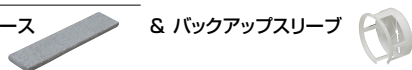
160~167頁参照



使用部材

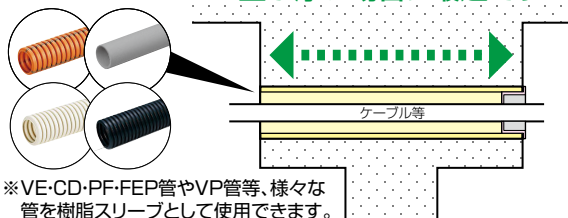
パテエース

& バックアップスリーブ



- ポイドの抜き取りが不要！切断・加工が簡単な樹脂管をポイドとして使用可能です。
- 床は上下に樹脂管の突き出しが可能です。(上側は30mmまで)

壁が厚い場合に最適です

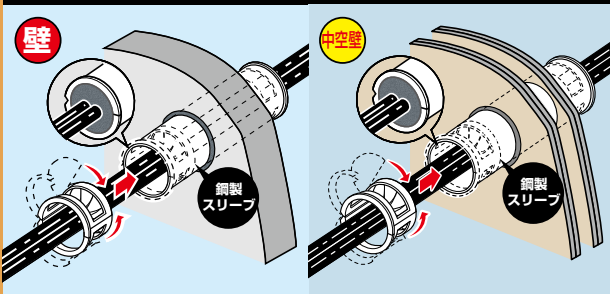


※VE-CD-PF-FEP管やVP管等、様々な管を樹脂スリーブとして使用できます。

4, 鋼製スリーブでの貫通に

共住区画対応

168~181頁参照



使用部材

パテエース

バックアップスリーブ

スリーブ1

スリーブ(半割型)

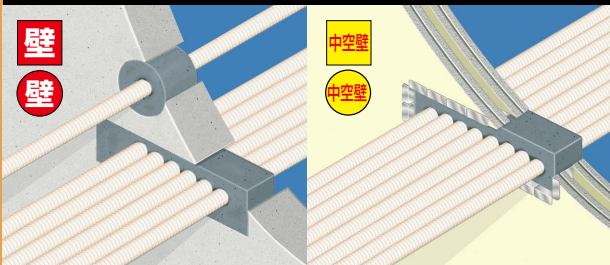


- 鋼製スリーブの端部にパテエースを充填するだけ。
- 共住区画で、325mm²までのケーブル直貫通に対応しています。(高圧ケーブルも可)

5, 電線管の多条配管に

共住区画対応

182~188頁参照



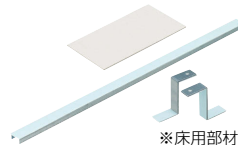
使用部材

パテエース

L金具

※中空壁用部材

床用 支持金具



- 丸穴、矩形開口の両方の施工が可能。
- 認定・評定のどちらも取得しております。
- 共住区画(パイプシャフト⇄住戸)の角穴貫通部に！

製品紹介

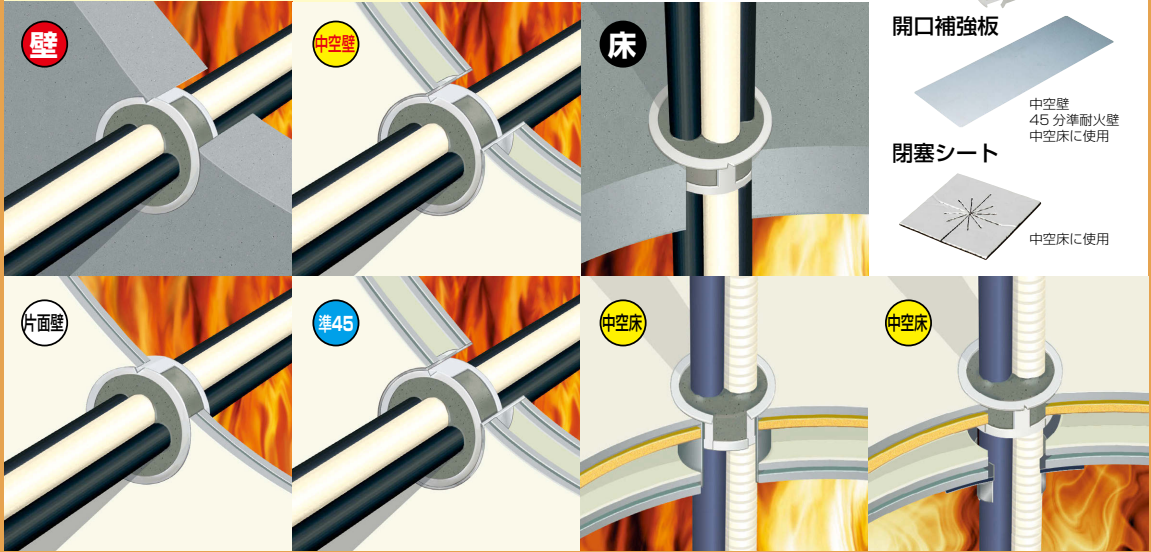
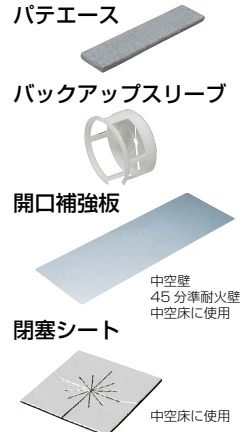
パテエース-1

様々な躯体に対応
丸穴開口でケーブル・電線管貫通

バックアップスリーブを挿入、
パテエースを充填するだけの
簡単施工！

- 片面壁、45分準耐火壁にも使用可能。
- 片側50mm(57mm)充填の施工。
- シンプルな部材で簡単な施工。

使用部材



パテエース(ケーブル)工法

国土交通大臣認定	貫通する壁・床の構造	ケーブル 直 (導体断面積) (1本当たり)	CD管	VE管	PF管	FEP管	鋼製電線管	開口径 (mm)	占積率 (%)
PS060WL-0887	壁 60mm厚以上	325mm ² 以下	54以下	100以下	54以下	65以下	C51以下	φ210以下	61.0以下
	中空壁 60mm厚以上								
PS060WL-0717	片面壁 42mm厚以上	325mm ² 以下	54以下	54以下	54以下	50以下	C39以下	φ160以下	51.4以下
PS045WL-0718	準45 74mm厚以上	325mm ² 以下	54以下	54以下	54以下	50以下	C51以下	φ160以下	51.4以下
PS060FL-0886	床 100mm厚以上	325mm ² 以下	54以下	100以下	54以下	65以下	C51以下	φ210以下	61.0以下
PS060FL-0702	床 75mm厚以上 (ALCは100mm厚以上)	325mm ² 以下	54以下	—	42以下	40以下	—	φ140以下	42.7以下
PS060FL-0786 (開口補強板を使用)	中空床 284.5mm厚以上	325mm ² 以下	54以下	28以下	54以下	50以下	G25以下	φ160以下	60.4以下
PS060FL-1027 (閉塞シートを使用)	中空床 233.5mm厚以上	325mm ² 以下	54以下	—	42以下	—	—	φ90以下 ※(90×90以下)	55.0以下

★印は新取得の番号です。★印は木製下地の使用詳細をご覧ください。➡230~231頁

※旧認定は「認定・評定番号 新旧対応表」をご覧ください。➡229頁

※矩形は閉塞シートを貼る側のみです。

ケーブル・電線管
銅製カバー付
スライド
ボックス
耐火ボックス
(木造専用)
耐火ボックス
耐火ボックス
(共用区画用)
タイカス
タイカス
耐火遮音
耐火ボックス
(片面壁)
省令準耐火
対応品
クイック
クイック2
ブロック
ブロック
パテエース
パテエースG
耐火スリーブ
タイカス
耐火シート
防火キャット
FRP
その他資料

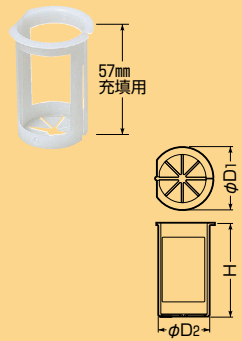


バックアップスリーブ® (50・57mm充填用)

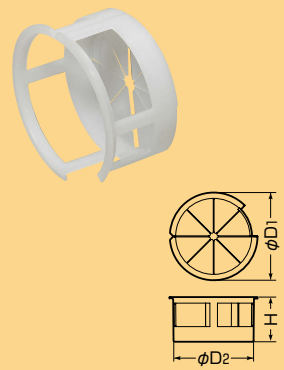
壁 中空壁 片面壁 準45° 床 中空床 共通部材

パテをスムーズに充填できる

単品

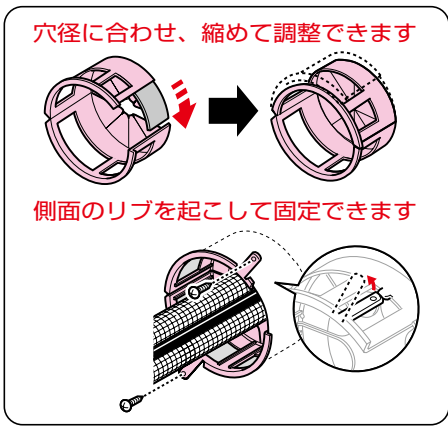


■フリータイプ



- パテエースと組み合わせて使用します。
- 作業スムーズ。半割れですから、ケーブルを挟み、スライドするだけでセットできます。

フリータイプの特長



■50・57mm充填用

品番	適合穴径(ボイド開口)	φD ₁	φD ₂	H	入数	標準価格
MTKS-19BF	φ16~20	21.5	15.9	57	1	140
MTKS-25BF	φ23~25	27.8	22.2	57	1	150
MTKS-31BF	φ29~32	34.2	28.6	57	1	160
MTKS-39BF	φ35~37	40.5	34.4	57	1	170
MTKS-51BF	φ48~50	53.2	47.1	58	1	180
MTKS-54BF	φ54~56(#50)	60.3	54.0	58	1	200
MTKS-63BF	φ60~62	66.5	60.0	58	1	250
MTKS-75BF	φ72~75	79.2	71.7	58	1	280
MTKS-82BF	φ80~82(#75)	87.0	80.0	58	1	330
MTKS-104BF	φ107~110(#100)	115.8	106.4	58	1	520

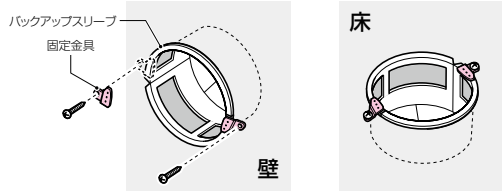
■50・57mm充填用(フリータイプ)

品番	適合穴径(ボイド開口)	φD ₁	φD ₂	H	入数	標準価格
MTKS-F40BF	φ40~50	52.0	46.0	59	1	180
MTKS-F50BF	φ50~61(#50)	63.0	56.0	59	1	200
MTKS-F70BF	φ65~75	79.2	71.7	59	1	280
MTKS-F80BF	φ72~85(#75)	88.0	80.0	59	1	330
MTKS-F100BF	φ93.7~110(#100)	115.8	106.4	59	1	520
MTKS-125BF	φ120~135(#125)	141.4	130.4	58	1	680
MTKS-150BF	φ145~160(#150)	173.4	156.4	58	1	920
MTKS-200BF	φ180~216(#175-200)	214.4	199.4	59	1	2,710

バックアップスリーブ用 固定金具



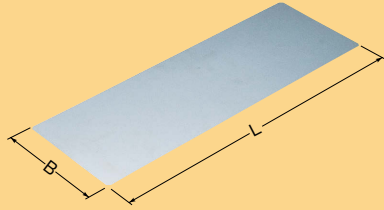
- バックアップスリーブを壁(床)に、固定する場合に使用します。



品番	入数	標準価格
MTKS-ST	10組	1組400

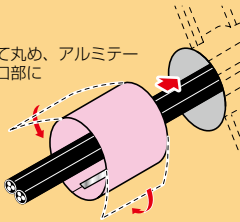
開口補強板

中空壁 準45 中空床 補強部材



●アルミテープ(20×60mm)……3枚付(板1枚毎)

●開口部に合わせて丸め、アルミテープで固定し、開口部に差し込みます。

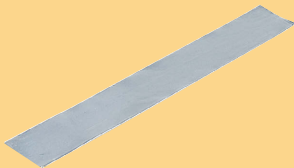


●中空壁、中空床、45分準耐火壁の施工に使用します。

(注意)コンクリート・ALC壁、床、片面壁には必要ありません。

品番	適合開口径	適合壁厚	L	B	入数	標準価格
MTKB-100K100	~φ100	100mm迄	340	100	10	1,000
MTKB-100K115	~φ100	115mm迄	340	115	10	1,100
MTKB-100K150	~φ100	150mm迄	340	150	10	1,200
MTKB-100K200	~φ100	200mm迄	340	200	10	1,300
MTKB-120K100	φ100~φ135	100mm迄	440	100	10	1,100
MTKB-120K115	φ100~φ135	115mm迄	440	115	10	1,200
MTKB-120K150	φ100~φ135	150mm迄	440	150	10	1,300
MTKB-120K200	φ100~φ135	200mm迄	440	200	10	1,400
MTKB-150K100	φ135~φ160	100mm迄	530	100	10	1,200
MTKB-150K115	φ135~φ160	115mm迄	530	115	10	1,300
MTKB-150K150	φ135~φ160	150mm迄	530	150	10	1,400
MTKB-150K200	φ135~φ160	200mm迄	530	200	10	1,500
MTKB-150K350	φ135~φ160	350mm迄	530	350	5	2,440
MTKB-175K150	φ160~φ185	150mm迄	610	150	5	2,300
MTKB-200K150	φ185~φ210	150mm迄	680	150	5	2,400
MTKB-250K150	φ210~φ260	150mm迄	840	150	5	2,600

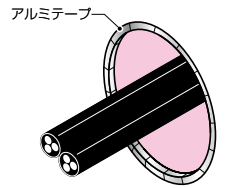
アルミテープ



●開口補強板の固定等に使用します。

PSO45WL-0718の認定で
ご使用いただく場合

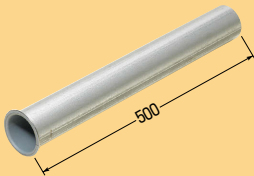
●開口部と開口補強板の隙間は、必ずアルミテープを貼り付け、塞いでください。
※開口部の両側を行ってください。



品番	サイズ	入数	標準価格
MTKS-T12	20×120	100	28

ツバ付スリーブ

50cm
スリーブ



●バックアップスリーブ1ヶ付 50・57mm充填用

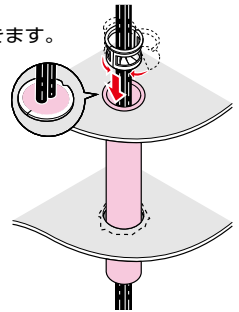


認定シール1枚付



●中空床の施工(PS060FL-0786)に使用します。

●ツバ付ですから、床面に差し込むだけで設置できます。



※開口とスリーブに隙間がある場合は、隙間をアルミテープ(MTKS-T12)で塞ぐ必要があります。

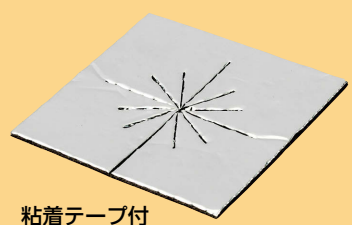
品番	推奨開口径	ツバ部外径	外径	入数	最小入数	標準価格
MTKB-31TS5B	φ38	46	31.8	16	1	1,420
MTKB-51TS5B	φ55	63	50.8	9	1	2,300
MTKB-63TS5B	φ65	78	63.5	6	1	2,980

ケーブル・電線管
銅製カバー付
スライド
ボックス
(木造専用)
耐火ボックス
耐火パネル
耐火ボックス
(共用区画用)
タイカスール
目
タイカスール
目
目
耐火遮音
ボックス
(片面壁)
耐火ボックス
(片面壁)
省令準耐火
対応品
クイック
クイック
クイック
ブロック
ブロック
ブロック
パテエース
パテエース
耐火スリッパ
タイカスール
耐火シート
防火キャット
FRK
その他資料

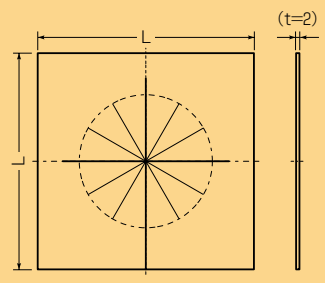


閉塞シート

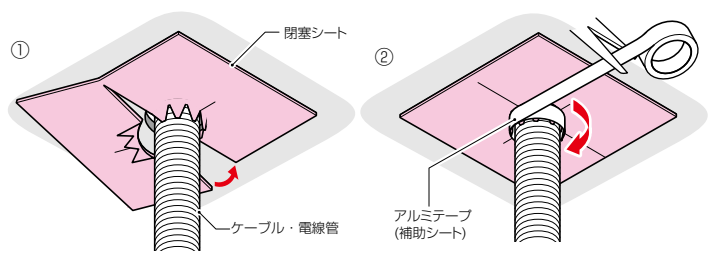
中空床 補強部材



粘着テープ付



- 中空床の施工(PS060FL-1027)に使用します。
- 開口補強板を使わなくても中空床の施工が可能です。
- スリットが入っており、床下部及び配管等に貼り付けやすくなっています。



- ①閉塞シートを開口部に配管等を挟みながら設置します。
- ②配管貫通部の閉塞シートの折り曲げ部をアルミテープで配管に巻き付けます。

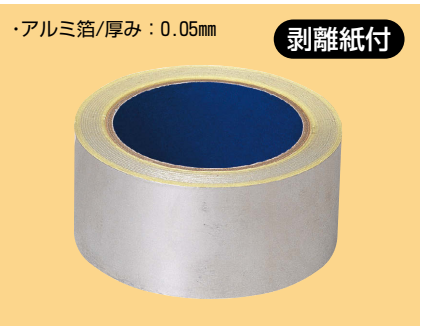
別途必要 ●補助シートとしてアルミテープは必ず幅30mm以上、アルミ箔厚み0.05mm以上の物が必要です。

品番	適合孔径	L	入数	標準価格
MTKB-HS80	~φ50(※50×50)	80	10	260
MTKB-HS130	~φ90(※90×90)	130	10	320

※矩形は閉塞シートを貼る側のみです。

アルミダクトテープ

国土交通省仕様適合品



・アルミ箔/厚み：0.05mm

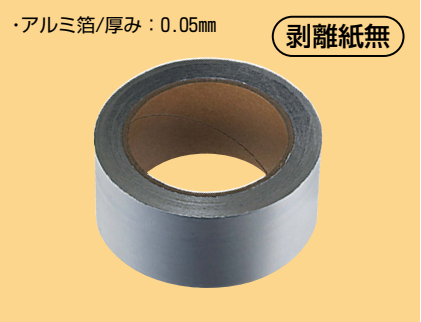
剥離紙付

- 中空床の施工(PS060FL-1027)に使用します。(補助シート)
- 閉塞シートを設置後、ケーブル、配管等に巻き付けます。
- 剥離紙付なので、必要な長さだけカットして使用する場合に便利です。
- 耐熱性・耐候性・耐寒性に優れたアルミ箔粘着テープです。

品番	巾	長さ	入数	標準価格
ADT-20	50mm	20m	1	1,190

アルミテープ

国土交通省仕様適合品



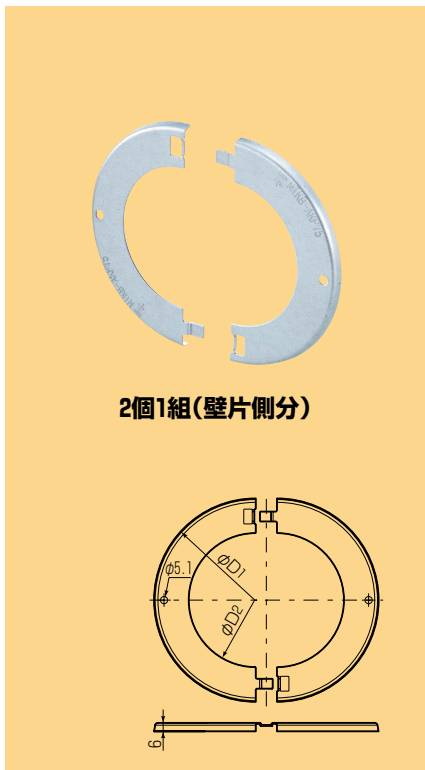
・アルミ箔/厚み：0.05mm

剥離紙無

- 中空床の施工(PS060FL-1027)に使用します。(補助シート)
- 閉塞シートを設置後、ケーブル、配管等に巻き付けます。
- 耐熱性・耐候性・耐寒性に優れたアルミ箔粘着テープです。

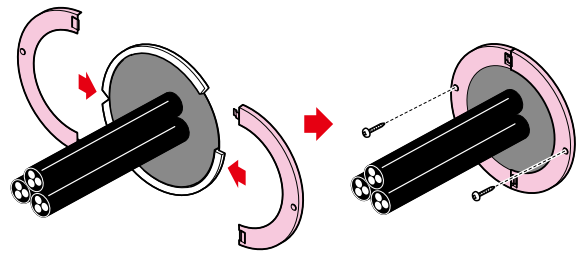
品番	巾	長さ	入数	標準価格
HAT-5050	50mm	50m	1	3,000

丸穴キット用化粧プレート



2個1組(壁片側分)

●パテエース(丸穴キット)(丸穴キットW)の施工箇所を化粧する為のプレートです。



品番	適合	D ₁	D ₂	入数	標準価格
MTKB-AKP75	MTKB-AC75,ACW75	117	75	1組	380
MTKB-AKP100	MTKB-AC100,ACW100	142	95	1組	440
MTKB-AKP125	MTKB-AC125,ACW125	168	125	1組	540
MTKB-AKP150	MTKB-AC150,ACW150	193	152	1組	600

※1組(2個)の価格です。



参考資料

●適合穴径、パテエース充填量一覧

■50・57mm充填用

バックアップスリーブ品番	適合穴径(ボイド開口)	パテエース充填量(目安)	
		m ³ 換算	個数換算
MTKS-19BF	φ16~20	20	0.2
MTKS-25BF	φ23~25	30	0.3
MTKS-31BF	φ29~32	40	0.4
MTKS-39BF	φ35~37	50	0.5
MTKS-51BF	φ48~50	90	0.9
MTKS-54BF	φ54~56(#50)	120	1.2
MTKS-63BF	φ60~62	140	1.4
MTKS-75BF	φ72~75	210	2.1
MTKS-82BF	φ80~82(#75)	250	2.5
MTKS-104BF	φ107~110(#100)	440	4.4

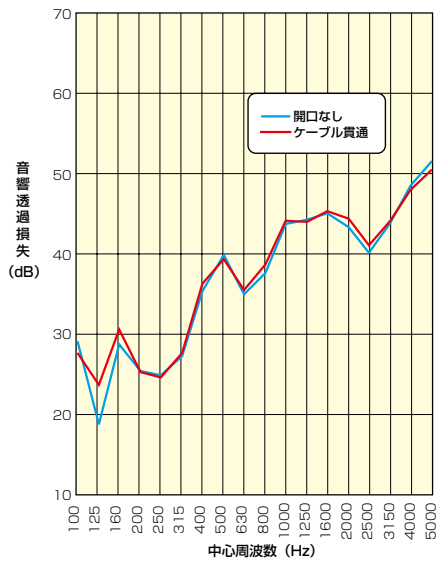
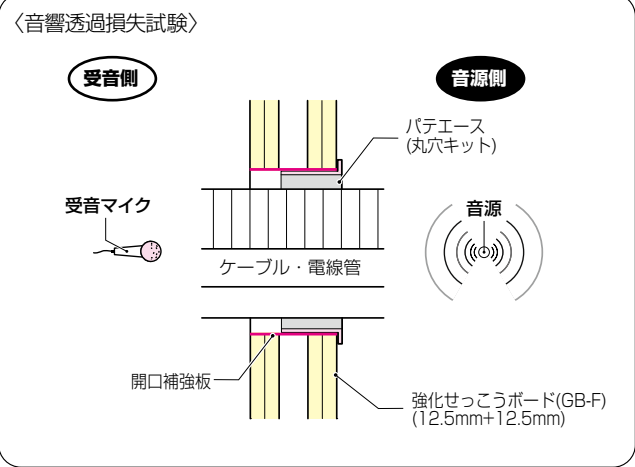
■50・57mm充填用 (フリータイプ)

バックアップスリーブ品番	適合穴径(ボイド開口)	パテエース充填量(目安)	
		m ³ 換算	個数換算
MTKS-F40BF	φ40~50	90	0.9
MTKS-F50BF	φ50~61(#50)	130	1.3
MTKS-F70BF	φ65~75	210	2.1
MTKS-F80BF	φ72~85(#75)	260	2.6
MTKS-F100BF	φ93.7~110(#100)	440	4.4
MTKS-125BF	φ120~135(#125)	660	6.6
MTKS-150BF	φ145~160(#150)	920	9.2
MTKS-200BF	φ180~210(#175・200)	1580	15.8

(注) ケーブル・電線管のサイズや本数によって充填量は変わります。あくまでも、目安としてお使いください。
 (注) 充填量は100m³入り(品番: MTKB-A100)の個数で表示しています。

パテエースは **遮音効果** にも優れた防火部材です!

〈試験結果〉 下記の試験を行った結果、パテエースは、壁を開けていない状態とほぼ同じ遮音結果となりました。



※この試験結果は、参考値です。使用状況により異なります。
 ※この試験結果は、開口径φ160mmの結果です。

ケーブル・電線管
 鋼製カバー付
 スライド
 ボックス
 (木造耐火用)
 耐火ボックス
 (非住区画用)
 タイカス
 タイカス
 P3
 耐火遮音
 ボックス
 (片面壁)
 耐火ボックス
 (省令準耐火
 対応品)
 クイック
 クイック
 2
 ブロック
 (丸凸)
 ブロック
 (平)
 バテエース
 バテエース
 G
 耐火スリ
 ーフ
 耐火シ
 ート
 防火セ
 ット
 PK
 その他資
 料



認定条件 (抜粋)

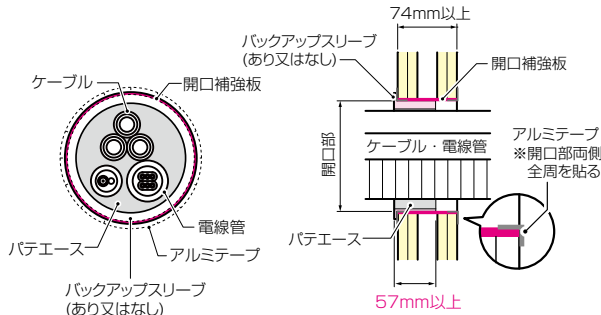
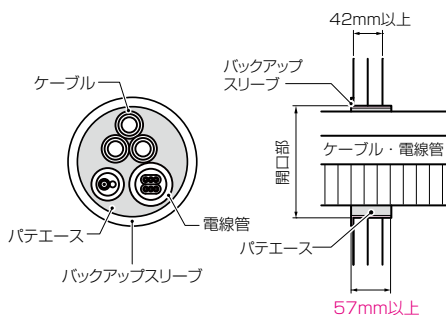
●国土交通大臣認定

構造	片面壁 (PS060WL-0717)	45分準耐火壁 (PS045WL-0718)
開口部	円形：φ160mm以下	
占積率	51.4%以下	
パテエース充填厚	57mm以上	
貫通する壁の構造等	○片面強化せっこうボード重張/軽量鉄骨下地 間仕切壁 ・厚さ 42mm以上	○準耐火構造(45分)の壁 ・厚さ 74mm以上
ケーブル(電線)	<ul style="list-style-type: none"> ・導体断面積：325mm²以下(1本あたり) ・総導体断面積：1263mm²以下 	
電線管	・硬質塩化ビニル電線管(JIS C 8430；VE管) 外径：φ114mm以下(VE管100を含む)	
	・波付硬質合成樹脂管(JIS C 3653附属書1；FEP管) 外径：φ66mm以下	
	・合成樹脂製可とう電線管(JIS C 8411；CD管、PF管) 外径：φ64.5mm以下 (CD管、PF管54を含む)	
	・鋼製電線管(JIS C 8305) 外径：φ38.1mm以下	・鋼製電線管(JIS C 8305) 外径：φ50.8mm以下

標準施工図 (抜粋)

○片面壁 42mm厚以上
 ■PS060WL-0717

○45分準耐火壁 74mm厚以上
 ■PS045WL-0718



ケーブル・電線管
 銅製カバー付
 スライド
 ボックス
 (木造耐火用)
 耐火ボックス
 (木造耐火用)
 耐火ボックス
 (非住区専用)
 タイカス
 タイカス
 P3
 耐火遮音
 ボックス
 (戸面壁)
 耐火ボックス
 (戸面壁)
 省令準耐火
 対応品



認定条件 (抜粋)

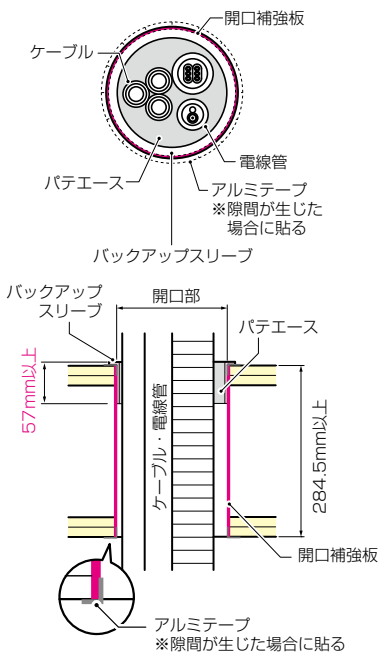
●国土交通大臣認定

構造	中空床 (PS060FL-0786)	中空床 (PS060FL-1027)
開口部	円形：φ160mm以下	円形：φ90mm以下(矩形：90×90mm以下*)
占積率	44.7%以下	55.0%以下
パテエース充填厚	57mm以上	50mm以上
貫通する床の構造等	①準耐火構造(60分)の床 厚さ：284.5mm以上 ②耐火構造(60分)の床 厚さ：284.5mm以上	①準耐火構造(60分)の床 厚さ：233.5mm以上 ②耐火構造(60分)の床 厚さ：233.5mm以上
ケーブル(電線)	・導体断面積：325mm ² 以下(1本あたり) ・総導体断面積：1284mm ² 以下	・導体断面積：325mm ² 以下(1本あたり) ・総導体断面積：1044mm ² 以下
電線管	・硬質塩化ビニル電線管(JIS C 8430; VE管) 外径：φ34mm以下	—
	・波付硬質合成樹脂管(JIS C 3653附属書1; FEP管) 外径：φ66mm以下	—
	・合成樹脂製可とう電線管(JIS C 8411; CD管、PF管) 外径：φ64.5mm以下(CD管、PF管54を含む)	・合成樹脂製可とう電線管(JIS C 8411; CD管、PF管) 外径：φ60mm以下(CD管54を含む)
	・鋼製電線管(JIS C 8305) 外径：φ34.0mm以下	—

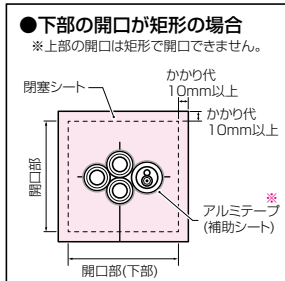
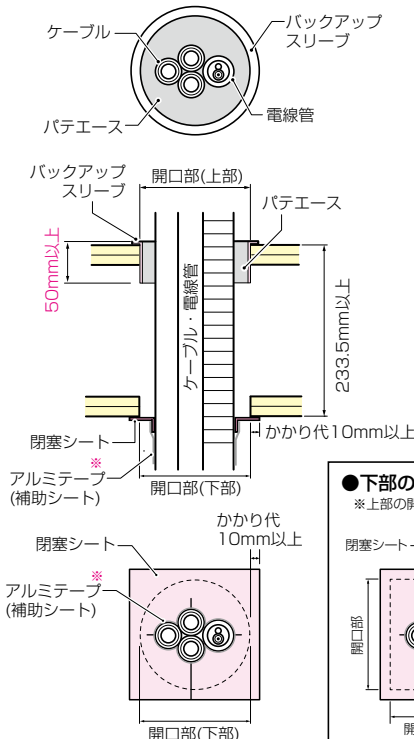
*矩形開口は下部開口部(閉塞シートを貼る側)のみ可能です。

標準施工図 (抜粋)

○中空床 284.5mm厚以上 ■PS060FL-0786



○中空床 233.5mm厚以上 ■PS060FL-1027

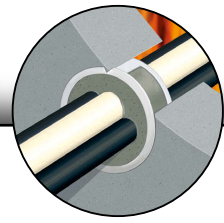


*アルミテープは必ず幅30mm以上、アルミ箔厚み0.05mm以上の物をご使用ください。

クイック
クイック
ブロック
ブロック
パテエース
パテエース
耐火スリーブ
タイカス
耐火シート
防火シート
その他資料

施工要領

パテエース パテエース(ケーブル)工法



○準備

- 開口部にケーブル、電線管等を施工します。
- ・開口部の面積、配管の種類、占積率が適合しているかを確認してください。

※中空床(PS060FL-1027)は150頁参照

① 開口補強板の取り付け

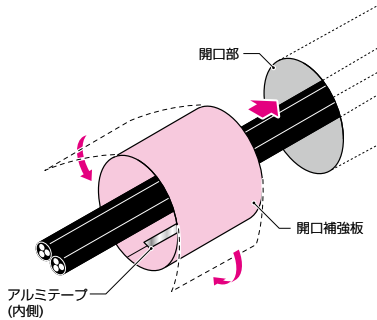
- 開口補強板を開口部に合わせて丸め、アルミテープで固定し、開口部に差し込み、設置します。

ご注意
 PS045WL-0718の認定でご利用いただく場合

- 開口部と開口補強板の隙間は、必ずアルミテープを貼り付け、塞いでください。
- ※開口部の両側を行ってください。

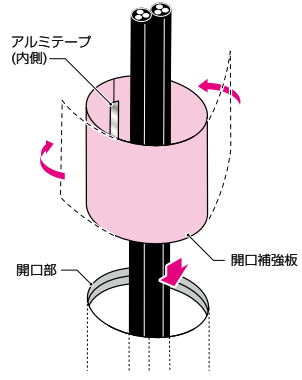
アルミテープ
MTKS-T12

中空壁・45分準耐火壁



※コンクリート壁、ALC壁、片面壁の場合は必要ありません。

中空床 (PS060FL-0786)

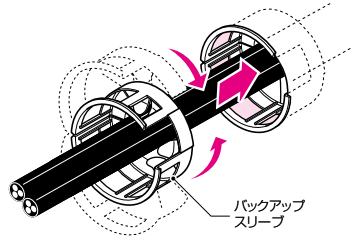


※床の場合は必要ありません。

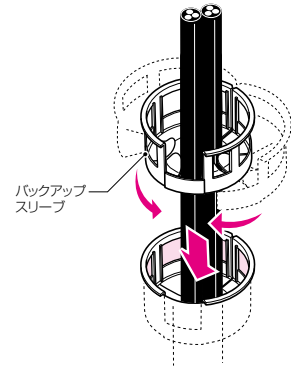
② バックアップスリーブの挿入

- バックアップスリーブを配管を挟み込むように閉じ、そのままスライドして開口穴に差し込みます。

壁・中空壁・片面壁・45分準耐火壁

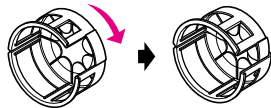


中空床・床

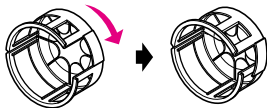


- バックアップスリーブの切れ目を重ねることで小さい穴径に対応できます。

■サイズ50・75・100



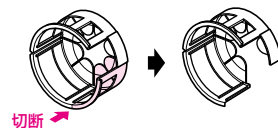
■サイズ125・150



さらに…

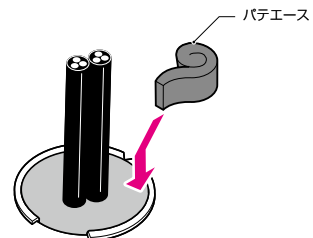
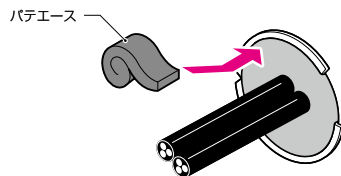
- バックアップスリーブの一部を切断することにより、小さい開口にも対応することが可能です。

切断例



③ パテエースの充填

- パテエースを開口部と配管の隙間に充填します。
- (注)施工後、パテエースが隙間なく確実に充填できていることを確認してください。



ご注意：パテを使用する場合、施工要領に従って正しく施工してください。必要以上に多く盛り過ぎると落下する恐れがあります。



○準備

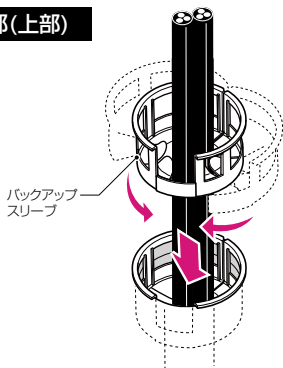
- 開口部にケーブル、電線管等を施工します。
- ・開口部の面積、配管の種類、占積率が適合しているかを確認してください。

①バックアップスリーブの挿入

- 開口部(上部)にバックアップスリーブを、配管を挟み込むように閉じ、そのままスライドして開口穴に差し込みます。

中空床 (PSO60FL-1027)

開口部(上部)

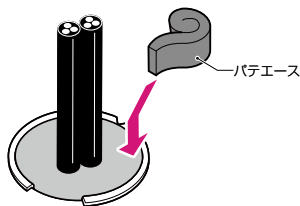


- バックアップスリーブの切れ目を重ねることで小さい穴径に対応できます。さらにバックアップスリーブの一部を切断することにより、小さい開口にも対応することが可能です。

➡149頁参照

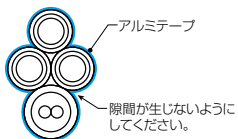
②パテエースの充填

- パテエースを開口部と配管の隙間に充填します。
- (注)施工後、パテエースが隙間なく確実に充填できていることを確認してください。



③閉塞シートの取り付け

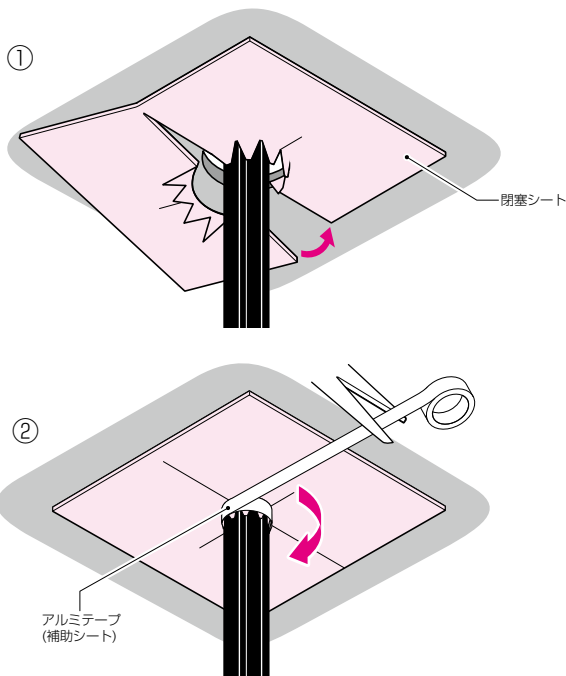
- ①閉塞シート裏面の剥離紙を剥がし、閉塞シートを開口部(下部)に配管を挟みながら隙間がないように貼り付けます。
- ②配管貫通部の閉塞シートの折り曲げ部をアルミテープ(補助シート)で配管に1周以上巻き付けます。
 - ※テープ面にゴミ等が付かない様にし、しっかりと貼りつけてください。
 - ※中空床内への隙間がある場合は、アルミテープで塞いでください。
 - ※ケーブル、電線管が複数ある場合は、隙間が生じないように共巻きしてください。



別途必要

補助シートとしてアルミテープは必ず幅30mm以上、アルミ箔厚み0.05mm以上の物が必要です。

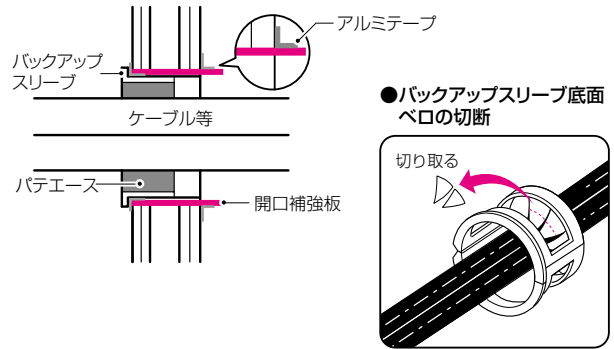
開口部(下部)



■その他施工のご注意

- 開口補強板の長さが壁厚より長く、壁面よりはみ出る場合は、はみ出た開口補強板と壁をアルミテープで貼り合わせてください。
※右図参照。
- バックアップスリーブ底面のベロがパテ充填の際に邪魔となる場合は切り取ってください。

●中空壁、準耐火45分壁

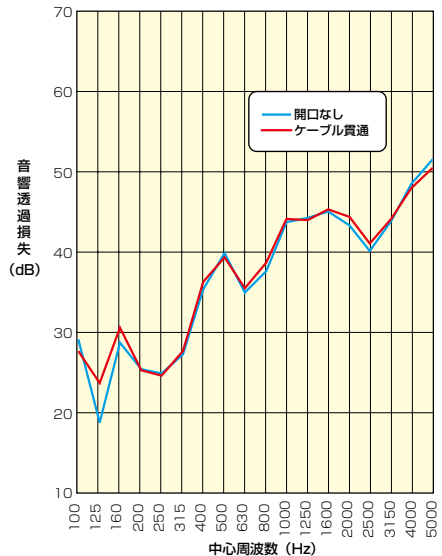
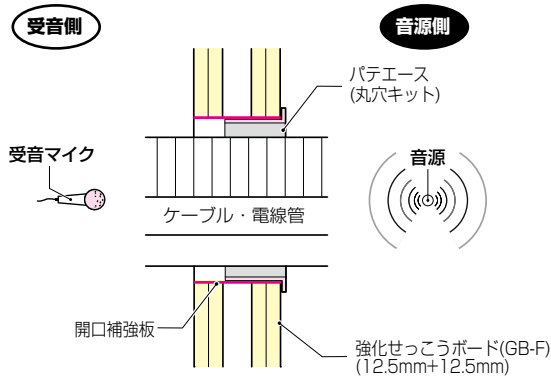


ご注意：パテを使用する場合、施工要領に従って正しく施工してください。必要以上に多く盛り過ぎると落下する恐れがあります。

パテエースは **遮音効果** にも優れた防火部材です！

〈試験結果〉 下記の試験を行った結果、パテエースは、壁を開けていない状態とほぼ同じ遮音結果となりました。

〈音響透過損失試験〉



※この試験結果は、参考値です。使用状況により異なります。
※この試験結果は、開口径φ 160mmの結果です。

クイック

クイック2

ブロック丸孔

ブロックRボード

パテエース

パテエースG

耐火スリッパ

耐火シート

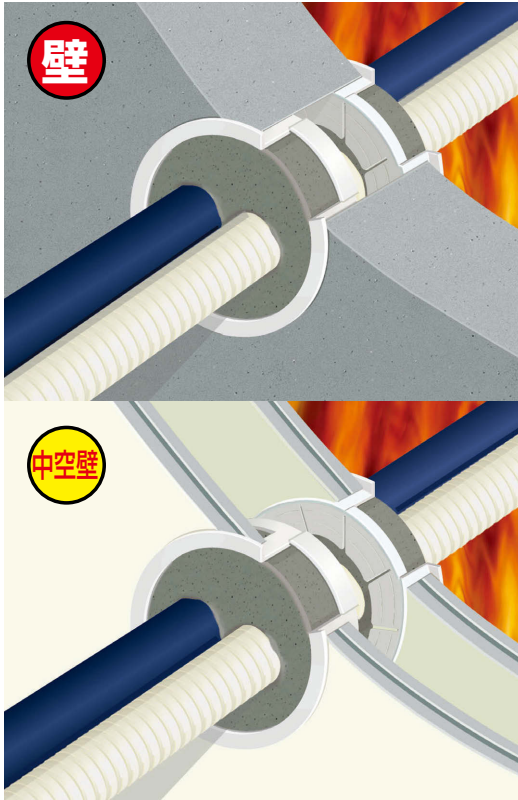
防火シート

その他資料

製品紹介

パテエース-2

パテエース(ケーブル)工法を両側施工で丸穴開口でケーブル・電線管貫通



- 両側25mm充填の施工。
- 中空壁の施工に開口補強板が必要ありません。
- 共住区画の貫通にも対応しています。
- バックアップスリーブを挿入、パテエースを充填するだけの簡単施工！

使用部材

パテエース バックアップスリーブ



パテエース(ケーブル)両側工法

国土交通大臣認定	貫通する壁の構造	ケーブル直 (导体断面積) (1本あたり)	CD管	VE管	PF管	FEP管	鋼製電線管	最大開口径 (mm)	占積率 (%)
PS060WL-0758	壁 60mm厚以上	325mm ² 以下	54以下	28以下	54以下	50以下	G42以下	φ160以下	60.4以下
	★ 中空壁 60mm厚以上								
PS045WL-0832	★ 準45 74mm厚以上							φ210以下	58.7以下

★ 印は木製下地の使用詳細をご覧ください。➡230~231頁

(一財)日本消防設備安全センター性能評定	貫通する壁の構造	ケーブル直 (导体断面積) (1本あたり)	CD管	VE管	PF管	FEP管	鋼製電線管	最大開口径 (mm)	占積率 (%)
KK26-015号	壁 100mm厚以上	60mm ² 以下	28以下	—	28以下	—	—	φ60以下	—
KK26-013号	中空壁 100mm厚以上		—						

ケーブル・電線管
鋼製カバ付
スライド
ボックス
(木造専用)
耐火ボックス
ボツクス
耐火
ボツクス
耐火
ボツクス
タイカス
ル
目
タイカス
ル
目
P3
耐火
遮音
ボツクス
耐火
ボツクス
(戸面壁)
省令
準耐火
対応品
クイック
クイック
クイック
2
ブロッ
ク
ブロッ
ク
日本
ド
パテ
エース
パテ
エース
G
耐火
スリ
ーブ
タイ
カス
ル
耐火
シ
ート
防火
セ
ット
P
K
K
その他
資料



ケーブル・電線管

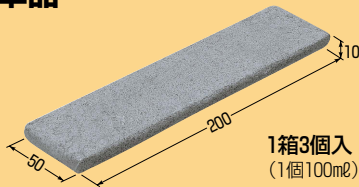
タイブラック® パテエース®



共通部材

様々な施工に万能な充填パテ

単品



1箱3個入
(1個100m²)

認定シール評定マーク請求書(返送用)……1枚付

■1kgタイプ



認定シール3枚付



評定マーク請求書(返送用)……1枚付

■15kgタイプ



認定シール50枚付



評定マーク請求書(返送用)……1枚付

- 粘土のように開口部に詰めるだけの簡単施工のパテです。
- 1kgタイプは大開口の場合等に使い易い容量です。
- 15kgタイプは施工箇所が多い等大量にパテが必要となる場合に便利なビッグサイズです。

1 簡単施工 開口と配管の隙間に詰めるだけの簡単施工です!

- 電動工具等による面倒な切断や加工の必要がありません。

2 便利 壁、床のどちらにも対応できる万能な充填材です!

- 硬化しない為、急な配管の変更等、再施工が容易です。
- 軽量なので持ち運びにも便利です。

3 確実 粘土状なので、配管の隙間にムラなく詰めることが可能です!

4 安心 300℃以上の熱を受けると4倍以上にふくらみ、延焼を防止します!

5 万能 電線管、給排水管、エアコン配管等様々な配管に対応しています!

品番	容量	入数	最小入数	標準価格
MTKB-A100	1箱3個入 (1個100m ²)	4箱	1箱	2,700

■1kgタイプ

※この商品の価格は1箱価格です。

品番	容量	入数	標準価格
MTKB-A666	666m ² (1kg)	1	5,400

■15kgタイプ

品番	容量	入数	標準価格
MTKB-A10L	10ℓ (15kg)	1	72,000

タイブラック® パテエース® (丸穴キットW)



共通部材

両側施工タイプ

パテとバックアップスリーブのキット品!



パテエース×1個 バックアップスリーブ×2個

認定シール1枚付



- バックアップスリーブを開口にはめて、パテを充填するだけの簡単施工!
- 両側施工なので裏側の見た目もOK!
- 中空壁の施工に開口補強板が必要ありません。
- 1開口につき1セット! 無駄の出ない使いきりキット。
(施工が簡単なバックアップスリーブ付)
- 300℃以上の熱を受けると4倍以上にふくらみ、延焼を防止します!
- パテエースは粘土状なのでムラなく隙間に充填できます。
- パテエースは硬化しないので再施工も可能です。
- ケーブル、電線管だけでなく、空調配管、給排水管等にも使用できます。

品番	適合穴径	入数	標準価格
MTKB-ACW50	φ50 ~ φ61	1	2,020
MTKB-ACW75	φ72 ~ φ85	1	2,540
MTKB-ACW100	φ95 ~ φ110	1	3,960
MTKB-ACW125	φ120 ~ φ135	1	5,990
MTKB-ACW150	φ145 ~ φ160	1	7,000

鋼製カバー付
ボックス

耐火ホックス
未塗装仕様

耐火ホックス
ボックス

耐火ホックス
共住区専用

タイカスル
B1B

タイカスル
B1B3

耐火遮音
ボックス

耐火ホックス
(片面壁)

省令準耐火
対応品

クイック

クイック2

ブロック
丸穴

ブロック
Rホール

パテエース

パテエースG

耐火スリーブ
タイカスル

耐火シート

防火キット
E&K

その他資料

ケーブル・電線管
銅製カバー付
スライド
ボックス
耐火ボックス
(木造専用)
耐火ボックス
耐火ボックス
(共用区画用)
タイカス
目
タイカス
目
耐火遮音
ボックス
耐火ボックス
(片面壁)
省令準耐火
対応品
クイック
クイック2
ブロック
(丸凸)
ブロック
目ボルト
パテエース
パテエースG
耐火スリ
タイカス
耐火シート
防火キャ
PKE
その他資

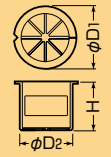
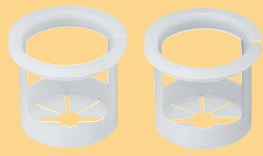


バックアップスリーブ® (25mm充填用)

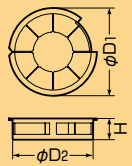
壁 中空壁 準45 共通部材

パテをスムーズに充填できる

単品

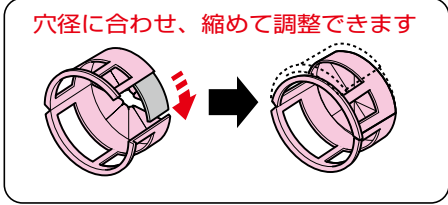


■フリータイプ



- パテエースと組み合わせて使用します。
- 作業スムーズ。半割れですから、ケーブルを挟み、スライドするだけでセットできます。

フリータイプの特長



■25mm充填用

品番	適合穴径(ボイド開口)	φD ₁	φD ₂	H	入数	標準価格
MTKS-19BW	φ16~20	21.5	15.9	28	1組	150
MTKS-25BW	φ23~25	27.8	22.2	28	1組	160
MTKS-31BW	φ29~32	34.2	28.6	28	1組	170
MTKS-39BW	φ35~37	40.5	34.4	28	1組	180
MTKS-51BW	φ48~50	53.2	47.1	28	1組	190
MTKS-54BW	φ54~56(#50)	60.3	54.0	28	1組	220
MTKS-63BW	φ60~62	66.5	60.0	28	1組	280
MTKS-75BW	φ72~75	79.2	71.7	28	1組	320
MTKS-82BW	φ80~82(#75)	87.0	80.0	28	1組	370
MTKS-104BW	φ107~110(#100)	115.8	106.4	28	1組	580

※この商品の価格は1組価格です。

■25mm充填用(フリータイプ)

品番	適合穴径(ボイド開口)	φD ₁	φD ₂	H	入数	標準価格
MTKS-F50BW	φ50~61(#50)	63.0	56.0	28	1組	220
MTKS-F80BW	φ72~85(#75)	88.0	80.0	28	1組	370
MTKS-F100BW	φ93.7~110(#100)	115.8	106.4	28	1組	580
MTKS-125BW	φ120~135(#125)	141.4	130.4	28	1組	770
MTKS-150BW	φ145~160(#150)	173.4	156.4	28	1組	1,020

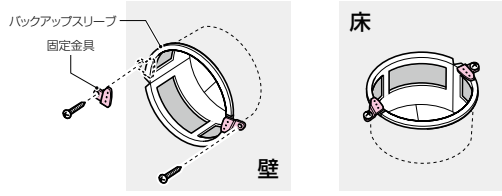
※この商品の価格は1組価格です。

バックアップスリーブ用 固定金具



(2個1組)

- バックアップスリーブを壁(床)に、固定する場合に使用します。



品番	入数	標準価格
MTKS-ST	10組	1組400

参考資料

●適合穴径、パテエース充填量一覧

■25mm充填用

バックアップスリーブ品番	適合穴径(ボイド開口)	パテエース充填量(目安)	
		m ³ 換算	個数換算
MTKS-19BW	φ16~20	20	0.2
MTKS-25BW	φ23~25	30	0.3
MTKS-31BW	φ29~32	40	0.4
MTKS-39BW	φ35~37	50	0.5
MTKS-51BW	φ48~50	90	0.9
MTKS-54BW	φ54~56(#50)	110	1.1
MTKS-63BW	φ60~62	130	1.3
MTKS-75BW	φ72~75	200	2.0
MTKS-82BW	φ80~82(#75)	230	2.3
MTKS-104BW	φ107~110(#100)	420	4.2

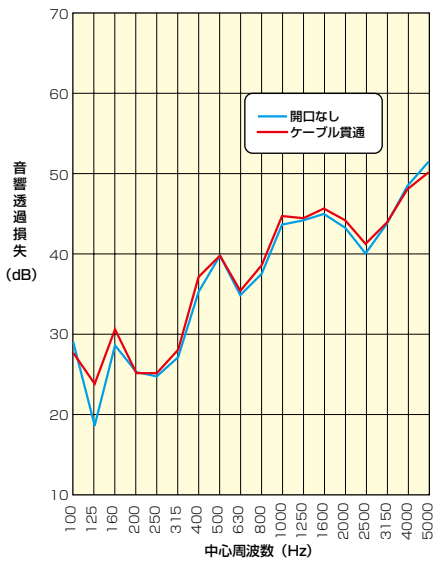
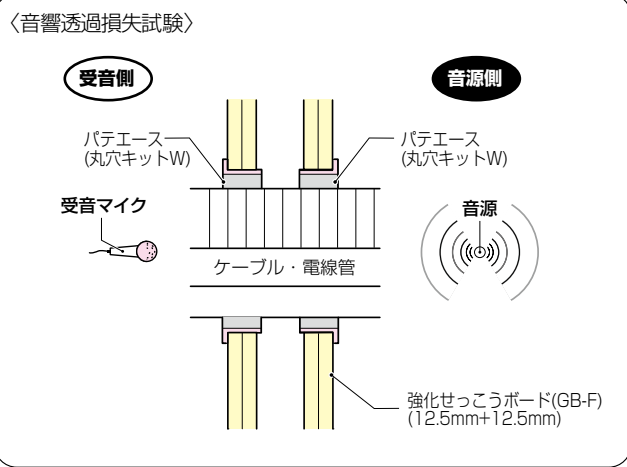
■25mm充填用 (フリータイプ)

バックアップスリーブ品番	適合穴径(ボイド開口)	パテエース充填量(目安)	
		m ³ 換算	個数換算
MTKS-F50BW	φ50~61(#50)	130	1.3
MTKS-F80BW	φ72~85(#75)	250	2.5
MTKS-F100BW	φ93.7~110(#100)	420	4.2
MTKS-125BW	φ120~135(#125)	620	6.2
MTKS-150BW	φ145~160(#150)	870	8.7

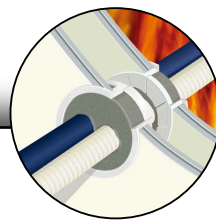
(注) ケーブル・電線管のサイズや本数によって充填量は変わります。あくまでも、目安としてお使いください。
 (注) 充填量は100m³入り(品番：MTKB-A100)の個数で表示しています。

パテエースは **遮音効果** にも優れた防火部材です!

〈試験結果〉 下記の試験を行った結果、パテエースは、壁を開けていない状態とほぼ同じ遮音結果となりました。



※この試験結果は、参考値です。使用状況により異なります。



認定条件(抜粋)

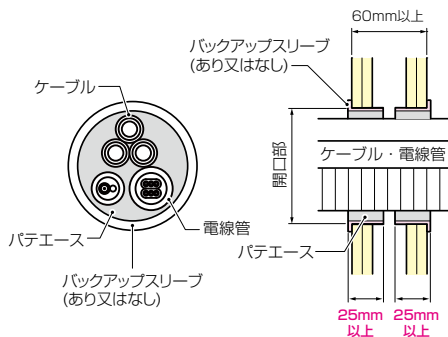
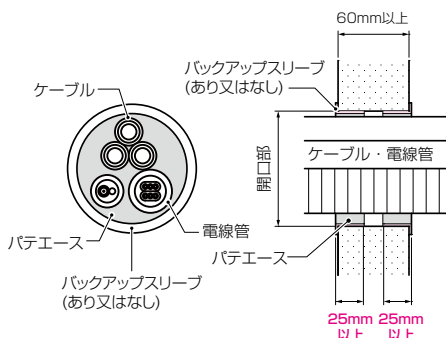
●国土交通大臣認定

構造	壁・中空壁 (PS060WL-0758)
開口部	円形：φ160mm以下
占積率	60.4%以下
パテエース充填厚	壁の両側より奥行き25mm以上
貫通する壁の構造等	①準耐火構造(60分)の壁 ・厚さ 60mm以上 ②耐火構造(60分)の壁 ・厚さ 60mm以上 ③ALCパネル ・厚さ 60mm以上 ④鉄筋コンクリート造 ・厚さ 60mm以上
ケーブル(電線)	・導体断面積：325mm ² 以下(1本あたり) ・総導体断面積：1047mm ² 以下
電線管	・合成樹脂製可とう電線管(JIS C 8411;CD管、PF管) 外径：φ64.5mm以下 (CD管、PF管54を含む)
	・波付硬質合成樹脂管(JIS C 3653附属書1;FEP管) 外径：φ66mm以下
	・硬質塩化ビニル電線管(JIS C 8430;VE管) 外径：φ34mm以下
	・鋼製電線管(JIS C 8305) 外径：φ48.6mm以下

標準施工図(抜粋)

- コンクリート壁 60mm厚以上
- ALCパネル壁 60mm厚以上
- PS060WL-0758

- 中空壁 60mm厚以上
- PS060WL-0758





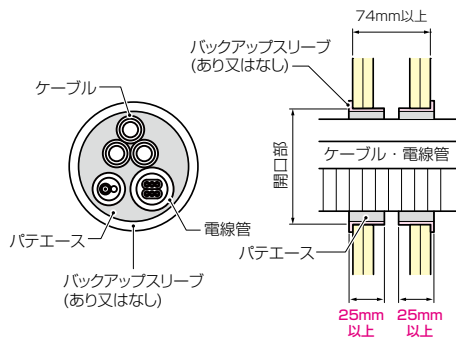
認定条件 (抜粋)

●国土交通大臣認定

構造	45分準耐火壁 (PS045WL-0832)
開口部	円形：φ210mm以下
占積率	58.7%以下
パテエース充填厚	壁の両側より奥行き25mm以上
貫通する壁の構造等	○準耐火構造(45分)の壁 ・ 厚さ 74mm以上
ケーブル(電線)	・ 導体断面積：325mm ² 以下(1本あたり) ・ 総導体断面積：1084mm ² 以下
電線管	・ 合成樹脂製可とう電線管(JIS C 8411; CD管、PF管) 外径：φ64.5mm以下 (CD管、PF管 54を含む)
	・ 波付硬質合成樹脂管(JIS C 3653附属書1; FEP管) 外径：φ66mm以下
	・ 硬質塩化ビニル電線管(JIS C 8430; VE管) 外径：φ34mm以下
	・ 鋼製電線管(JIS C 8305) 外径：φ48.6mm以下

標準施工図 (抜粋)

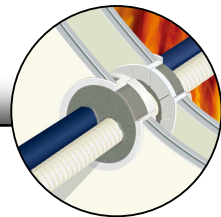
- 45分準耐火壁 74mm厚以上
- PS045WL-0832



施工要領

パテエース

パテエース(ケーブル)両側工法

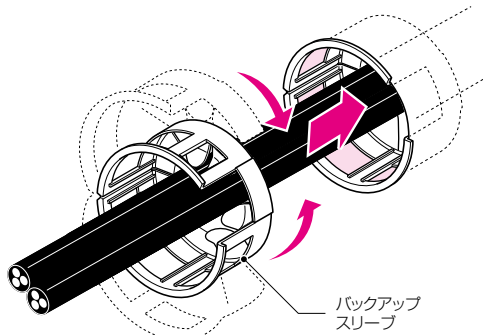
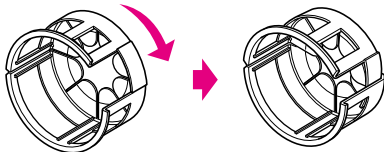


○準備 ●開口部に配管、ケーブル等を施工します。

①バックアップスリーブの挿入

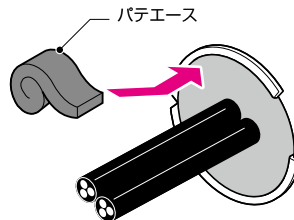
●バックアップスリーブを配管を挟み込むように閉じ、そのままスライドして開口穴に差し込みます。

●バックアップスリーブの切れ目を重ねることで小さい穴径に対応できます。



②パテエースの充填

●パテエースを開口部と配管の隙間に充填します。
(注)施工後、パテエースが隙間なく確実に充填できていることを確認してください。



○注意 ●開口部の両側を同様に施工してください。

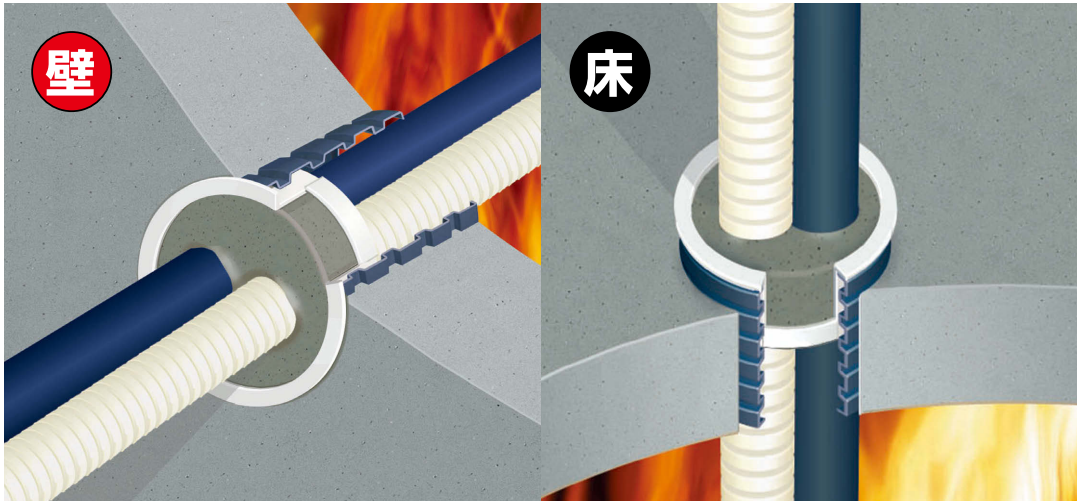
ご注意：パテを使用する場合、施工要領に従って正しく施工してください。必要以上に多く盛り過ぎると落下する恐れがあります。

ケーブル
電線管
鋼製カバー付
ボックスクラス
ボックスクラス
(未塗装取用)
耐火ホックスクラス
耐火ホックスクラス
耐火ホックスクラス
(片面壁)
省令準耐火
対応品
クイック
クイック2
ブロック
丸口
ブロック
Rポード
パテエース
パテエースG
耐火スリーブ
タイカスル
耐火シート
防火セテ
EPR
その他資料

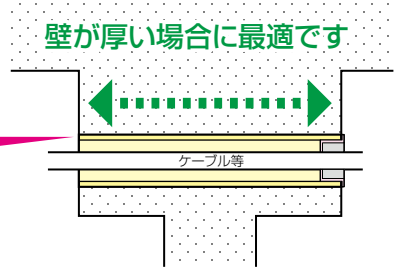
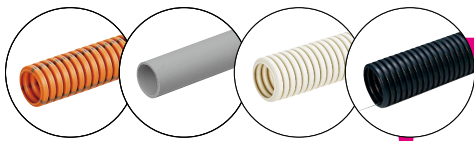
製品紹介

パテエース-3

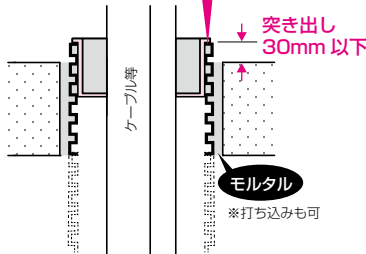
打ち込みの樹脂スリーブをそのまま利用
丸穴開口でケーブル・電線管貫通



- 簡単片側施工です。
- 切断・加工が簡単な樹脂スリーブを使用できます。
※VE・CD・PF・FEP管やVP管等、様々な管を樹脂スリーブとして使用できます。



- 床は上側に突き出しが可能なので溜まり水も下階に漏れません。(30mm迄)
- PS060FL-0702は下側の連続配管も可能です。



使用部材
パテエース



バックアップスリーブ
※壁の場合はなしでも可



樹脂スリーブ工法

国土交通大臣認定	貫通する壁・床の構造	ケーブル直 (導体断面積) (1本あたり)	CD管	VE管	PF管	FEP管	鋼製電線管	最大開口径 (mm)	占積率 (%)
PS060WL-0669	壁 75mm厚以上	325mm ² 以下	54以下	-	42以下	40以下	-	φ133以下	47.6以下
PS060FL-0702	床 75mm厚以上 (ALCは100mm厚以上)							φ160以下	53.5以下
PS060FL-0759	床 100mm厚以上	100mm ² 以下	54以下	16以下	54以下	50以下	G28以下	φ260以下	58.5以下

※最大開口径は樹脂スリーブも含んだ大きさです。 ※占積率はケーブル・電線管をスリーブ内断面積で割った値です。

ケーブル・電線管
銅製カバー付
スライド
ボックス
(木造軒用)
耐火ボックス
(木造軒用)
耐火ボックス
(耐火区画用)
耐火ボックス
(耐火区画用)
タイカス
目
タイカス
目P3
耐火遮音
ボックス
(耐火区画壁)
耐火ボックス
(耐火区画壁)
省令準耐火
対応品
クイック
クイック2
ブロック
(丸凸)
ブロック
日本
パテエース
パテエースG
耐火スリ
目
耐火スリ
目
防火キ
ット
PK
その他資
料

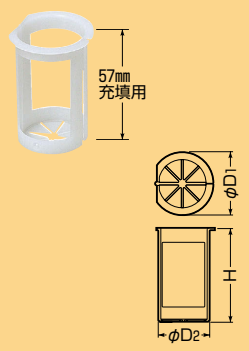


バックアップスリーブ® (50・57mm充填用)

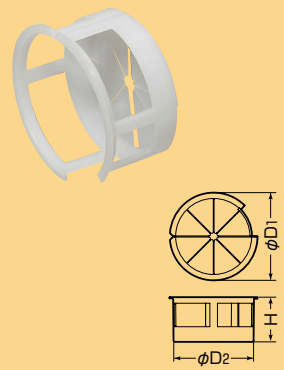
壁床 共通部材

パテをスムーズに充填できる

単品

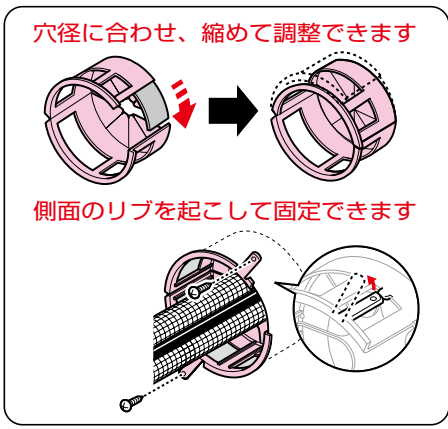


■フリータイプ



- パテエースと組み合わせて使用します。
- 作業スムーズ。半割れですから、ケーブルを挟み、スライドするだけでセットできます。

フリータイプの特長



■50・57mm充填用

品番	適合樹脂製スリーブ	φD1	φD2	H	入数	標準価格
MTKS-19BF	VP16・20, VE16, PF14・16, FEP20	21.5	15.9	57	1	140
MTKS-25BF	VP25, PF22	27.8	22.2	57	1	150
MTKS-31BF	VP30, PF28, FEP30	34.2	28.6	57	1	160
MTKS-39BF	VP40, VE36・42, CD36・42, PF36	40.5	34.4	57	1	170
MTKS-51BF	VP50, VE54, CD54, PF54, FEP50	53.2	47.1	58	1	180
MTKS-54BF	VU50	60.3	54.0	58	1	200
MTKS-63BF	FEP65	66.5	60.0	58	1	250
MTKS-75BF	VU65, VP75	79.2	71.7	58	1	280
MTKS-82BF	VU75, FEP80	87.0	80.0	58	1	330
MTKS-104BF	VU100	115.8	106.4	58	1	520

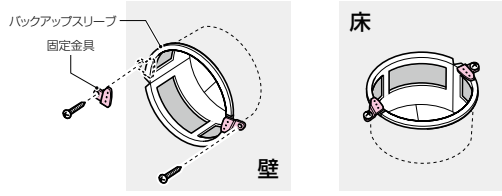
■50・57mm充填用(フリータイプ)

品番	適合樹脂製スリーブ	φD1	φD2	H	入数	標準価格
MTKS-F40BF	VU40, VP40, VE42, PF42, FEP40	52.0	46.0	59	1	180
MTKS-F50BF	VU50, VP50, VE54, CD54, PF54, FEP50	63.0	56.0	59	1	200
MTKS-F70BF	VU65, VP65, VE70, FEP65	79.2	71.7	59	1	280
MTKS-F80BF	VU75, VP75, VE82, FEP80	88.0	80.0	59	1	330
MTKS-F100BF	VU100, VP100, VE100	115.8	106.4	59	1	520
MTKS-125BF	VU125, VP125	141.4	130.4	58	1	680
MTKS-150BF	VU150	173.4	156.4	58	1	920
MTKS-200BF	VU200	214.4	199.4	59	1	2,710

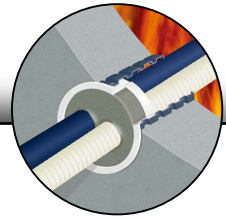
バックアップスリーブ用 固定金具



- バックアップスリーブを壁(床)に、固定する場合に使用します。



品番	入数	標準価格
MTKS-ST	10組	1組400



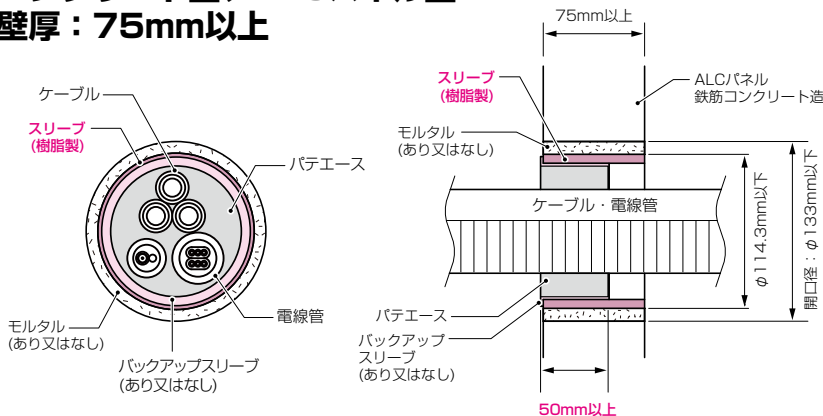
認定条件 (抜粋)

●国土交通大臣認定

構造	壁(PSO60WL-0669)
開口部	円形：φ133mm以下
占積率	47.6%以下 (ケーブル・電線管/スリーブ内断面積)
パテエース充填厚	50mm以上
貫通する壁の構造等	①ALCパネル ・厚さ 75mm以上 ②鉄筋コンクリート造 ・厚さ 75mm以上
ケーブル(電線)	・ 導体断面積：325mm ² 以下 (1本あたり) ・ 総導体断面積：1008mm ² 以下
電線管	・ 波付硬質合成樹脂管(JIS C 3653附属書1；FEP管) 外径：φ55mm以下 ・ 合成樹脂製可とう電線管(JIS C 8411；CD管、PF管) 外径：φ60mm以下(CD管54含む)
スリーブ(樹脂製)	・ 硬質ポリ塩化ビニル管(JIS K 6741、6742、6776等)(記号VP、VU、HT、SU管(通気管)) 外径：φ114mm以下
	・ 硬質塩化ビニル電線管(JIS C 8430；VE管) 外径：φ114mm以下(VE管100を含む)
	・ 波付硬質合成樹脂製管(JIS C 3653附属書1；FEP管) 外径：φ103mm以下
	・ 合成樹脂製可とう電線管(JIS C 8411；CD管、PF管) 外径：φ64.5mm以下(CD管、PF管54を含む)

標準施工図 (抜粋)

○コンクリート壁、ALCパネル壁 壁厚：75mm以上



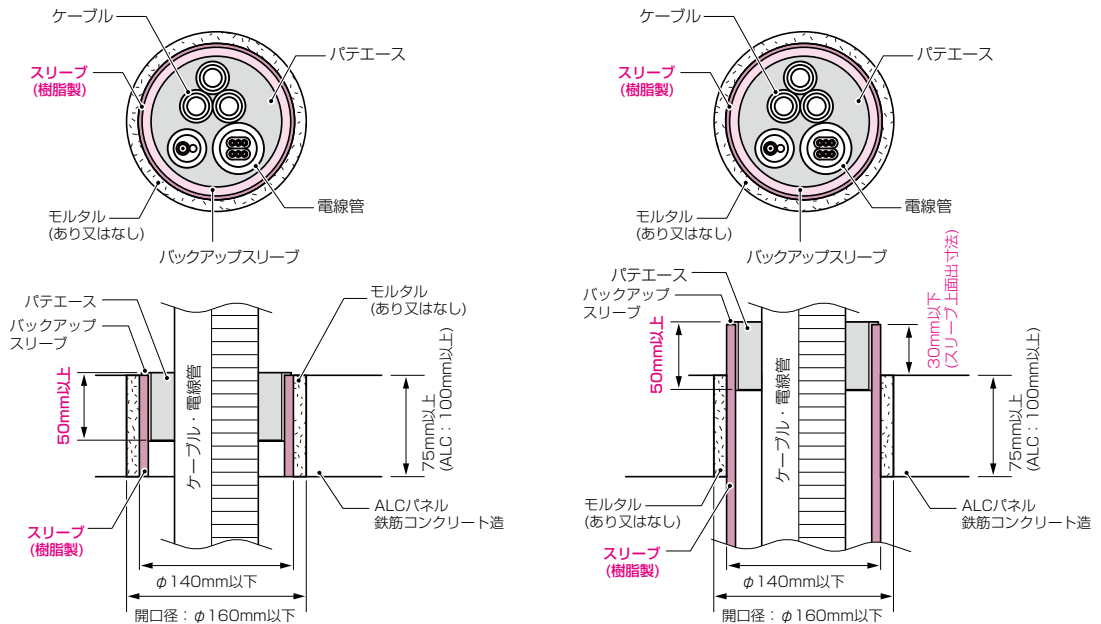
認定条件 (抜粋)

●国土交通大臣認定

構造	床(PS060FL-0702)
開口部	円形：φ160mm以下
占積率	53.5%以下(ケーブル・電線管/スリーブ内断面積)
パテエース充填厚	50mm以上
貫通する床の構造等	①ALCパネル ・厚さ 100mm以上 ②鉄筋コンクリート造 ・厚さ 75mm以上
ケーブル(電線)	・ 導体断面積：325mm ² 以下 (1本あたり) ・ 総導体断面積：1308mm ² 以下
電線管	・ 波付硬質合成樹脂管(JIS C 3653附属書1；FEP管) 外径：φ55mm以下
	・ 合成樹脂製可とう電線管(JIS C 8411；CD管、PF管) 外径：φ60mm以下 (CD管54を含む)
スリーブ (樹脂製)	・ 硬質ポリ塩化ビニル管(JIS K 6741、6742、6776等)(記号VP、VU、HT、SU管(通気管)) 外径：φ140mm以下
	・ 硬質塩化ビニル電線管(JIS C 8430；VE管) 外径：φ140mm以下(VE管100を含む)
	・ 波付硬質合成樹脂製管(JIS C 3653附属書1；FEP管) 外径：φ103mm以下 ・ 合成樹脂製可とう電線管(JIS C 8411；CD管、PF管) 外径：φ64.5mm以下 (CD管・PF管54を含む)

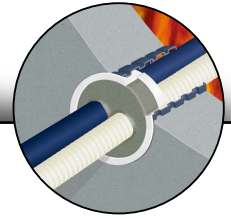
標準施工図 (抜粋)

- コンクリート床 床厚：75mm以上
- ALCパネル床 床厚：100mm以上



施工要領

パテエース 樹脂スリーブ工法



	壁	床
① 準備 ①樹脂スリーブ(VU管、VE管、CD管、PF管等)をケーブル、電線管を貫通したい箇所に打ち込みます。 ※樹脂スリーブはモルタル埋め戻しでの設置も可能です。 ②①で設置した開口部(樹脂スリーブ)にケーブル、電線管を施工します。	<p>樹脂スリーブ (VU管、CD管等)</p> <p>ケーブル等</p>	<p>ケーブル等</p> <p>樹脂スリーブ (VU管、CD管等)</p>
② バックアップスリーブの取り付け ●バックアップスリーブをケーブル等を挟み込むように閉じ、そのままスライドして開口穴(樹脂スリーブ)に差し込みます。	<p>バックアップスリーブ</p>	<p>バックアップスリーブ</p>
③ パテエースの充填 ●パテエースを開口部と配管の隙間に充填します。 (注)施工後、パテエースが隙間なく確実に充填できていることを確認してください。	<p>パテエース</p>	<p>パテエース</p>

ご注意：パテを使用する場合、施工要領に従って正しく施工してください。必要以上に多く盛り過ぎると落下する恐れがあります。

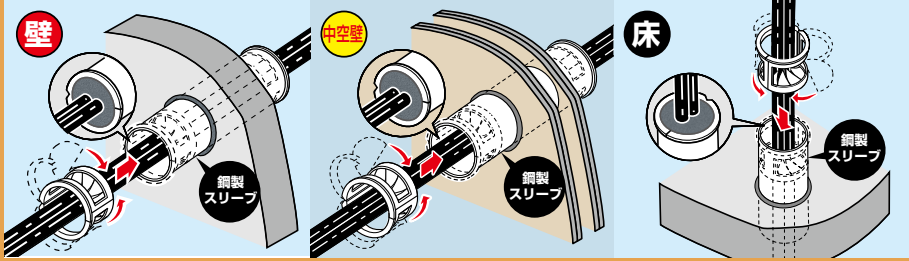
製品紹介

パテエース-4

鋼製スリーブを使用
丸穴開口でケーブル・電線管貫通

鋼製スリーブにバックアップスリーブを挿入し、
パテエースを充填するだけの簡単施工です。

使用部材



スリーブ工法(パテエース)

国土交通大臣認定	貫通する壁・床の構造	ケーブル直 (導体断面積) (1本あたり)	CD管	VE管	PF管	FEP管	最大開口径 (mm)	占積率 (%)
スリーブ(半割型)が使用可能								
PS060WL-0460	壁 70mm厚以上	250mm ² 以下	28以下	28以下	36以下	-	φ120 以下	38.7 以下
	中空壁 100mm厚以上							
PS060FL-0451	床 100mm厚以上						φ133 以下	
壁で片側施工が可能								
PS060WL-0669	壁 75mm厚以上	325mm ² 以下	54以下	-	42以下	40以下	φ133 以下	47.6 以下
床厚 75mm に対応								
PS060FL-0702	床 75mm厚以上 (ALCは100mm厚以上)	325mm ² 以下	54以下	-	42以下	40以下	φ160 以下	43.5 以下
最大開口径φ250mm								
PS060FL-0848	床 100mm厚以上	100mm ² 以下	54以下	42以下	54以下	50以下	φ250 以下	60.6 以下

325mm² までの共住区画ケーブル貫通対応

- 「電気室・機械室⇄共用部」を想定した施工です。
- PSが住戸内扱いの場合の「住戸⇄住戸」にもご使用いただけます。

国土交通大臣認定	貫通する壁・床の構造	ケーブル直 (導体断面積) (1本あたり)	CD管	VE管	PF管	FEP管	最大開口径 (mm)	占積率 (%)
PS060WL-0753	壁 100mm厚以上	325mm ² 以下	-	-	-	-	φ133 以下	41 以下
PS060FL-0792	床 100mm厚以上							
(一財)日本消防設備安全センター 性能評定								
KK26-009号	壁 100mm厚以上	325mm ² 以下	-	-	-	-	φ133 以下	-
KK27-017号	床 100mm厚以上							



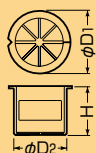
バックアップスリーブ®

壁 中空壁 床 共通部材

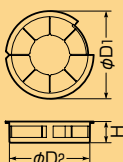
パテをスムーズに充填できる

単品

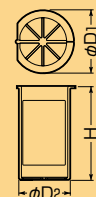
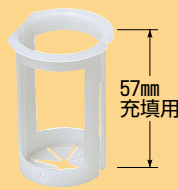
■25mm充填用(2ヶ1組)



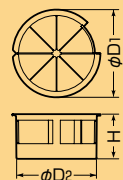
■25mm充填用
(フリータイプ)
(2ヶ1組)



■50・57mm充填用



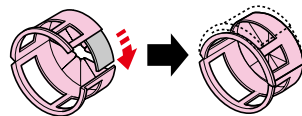
■50・57mm充填用
(フリータイプ)



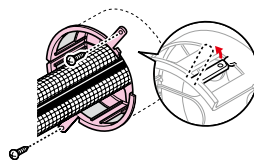
- パテエースと組み合わせて使用します。
- 作業スムーズ。半割れですから、ケーブルを挟み、スライドするだけでセットできます。

フリータイプ

穴径に合わせ、縮めて調整できます



側面のリブを起こして固定できます



■25mm充填用

品番	適合鋼製電線管	φD ₁	φD ₂	H	入数	標準価格
MTKS-19BW	E19, C19, G16	21.5	15.9	28	1組	150
MTKS-25BW	E25, C25, G22	27.8	22.2	28	1組	160
MTKS-31BW	E31, C31, G28	34.2	28.6	28	1組	170
MTKS-39BW	E39, C39, G36	40.5	34.4	28	1組	180
MTKS-51BW	E51, C51	53.2	47.1	28	1組	190
MTKS-54BW	G54	60.3	54.0	28	1組	220
MTKS-63BW	E63, C63	66.5	60.0	28	1組	280
MTKS-75BW	E75, C75	79.2	71.7	28	1組	320
MTKS-82BW	G82	87.0	80.0	28	1組	370
MTKS-104BW	G104	115.8	106.4	28	1組	580

※この商品の価格は1組価格です。

■25mm充填用(フリータイプ)

品番	適合鋼製電線管	φD ₁	φD ₂	H	入数	標準価格
MTKS-F50BW	E63, C63, G54	63.0	56.0	28	1組	220
MTKS-F80BW	E75, C75, G82	88.0	80.0	28	1組	370
MTKS-F100BW	G92, G104	115.8	106.4	28	1組	580
MTKS-125BW	-	141.4	130.4	28	1組	770
MTKS-150BW	-	173.4	156.4	28	1組	1,020

※この商品の価格は1組価格です。

■50・57mm充填用

品番	適合鋼製電線管	φD ₁	φD ₂	H	入数	標準価格
MTKS-19BF	E19, C19, G16	21.5	15.9	57	1	140
MTKS-25BF	E25, C25, G22	27.8	22.2	57	1	150
MTKS-31BF	E31, C31, G28	34.2	28.6	57	1	160
MTKS-39BF	E39, C39, G36	40.5	34.4	57	1	170
MTKS-51BF	E51, C51	53.2	47.1	58	1	180
MTKS-54BF	G54	60.3	54.0	58	1	200
MTKS-63BF	E63, C63	66.5	60.0	58	1	250
MTKS-75BF	E75, C75	79.2	71.7	58	1	280
MTKS-82BF	G82	87.0	80.0	58	1	330
MTKS-104BF	G104	115.8	106.4	58	1	520

■50・57mm充填用(フリータイプ)

品番	適合鋼製電線管	φD ₁	φD ₂	H	入数	標準価格
MTKS-F40BF	E51, C51, G42	52.0	46.0	59	1	180
MTKS-F50BF	E63, C63, G54	63.0	56.0	59	1	200
MTKS-F70BF	E75, C75, G70	79.2	71.7	59	1	280
MTKS-F80BF	E75, C75, G82	88.0	80.0	59	1	330
MTKS-F100BF	G92, G104	115.8	106.4	59	1	520
MTKS-125BF	-	141.4	130.4	58	1	680
MTKS-150BF	-	173.4	156.4	58	1	920
MTKS-200BF	-	214.4	199.4	59	1	2,710

スリーブ1

20cm
スリーブ

突き出し寸法が分かる目盛付。



25mm充填用



●バックアップスリーブ2ヶ付

認定シール1枚付



●スリーブ工法に使用します。

品番	適合(規格)	適合ボイド径	内径	入数	敷入数	標準価格
MTKS-19S1	E19	#50 φ56mm	16.7	20	1	900
MTKS-25S1	E25	#50 φ56mm	23.0	10	1	960
MTKS-31S1	E31	#50 φ56mm	29.0	12	1	1,010
MTKS-39S1	E39	#50 φ56mm	35.3	10	1	1,220
MTKS-51S1	E51	#75 φ81mm	48.0	6	1	1,330
MTKS-63S1	E63	#75 φ81mm	60.3	10	1	1,460
MTKS-75S1	E75	#100 φ107mm	72.6	6	1	1,760
MTKS-104S1	G104	#125 φ133mm	106.4	3	1	3,810

スリーブ1(共住区画用)

20cm
スリーブ

突き出し寸法が分かる目盛付。



50・57mm充填用



●バックアップスリーブ2ヶ付

認定シール1枚付



●スリーブ工法に使用します。

品番	適合(規格)	適合ボイド径	内径	入数	敷入数	標準価格
MTKS-31S1-K	E31	#50 φ56mm	29.0	12	1	1,160
MTKS-51S1-K	E51	#75 φ81mm	48.0	6	1	1,500
MTKS-75S1-K	E75	#100 φ107mm	72.6	6	1	2,030
MTKS-104S1-K	G104	#125 φ133mm	106.4	3	1	4,280

ボイド管 (貫通穴あけ用)



●全長250mm

切断の目安に、50mmピッチでラインが入っています。

●スリーブと開口穴の隙間埋め戻しが充填材で行えるボイド管です。
※一般のボイド管としても使用できます。

品番	適合スリーブ	外径	入数	標準価格
MTKS-31BK	MTKS-31S1	34	1	140
MTKS-39BK	MTKS-39S1	40	1	150
MTKS-51BK	MTKS-51S1	53	1	180
MTKS-63BK	MTKS-63S1	65	1	190
MTKS-75BK	MTKS-75S1	78	1	210
MTKS-104BK	MTKS-104S1	116	1	290

ケーブル・電線管
 銅製カバー付
 スライド
 ボックス
 (木造耐火用)
 耐火ホックス
 ボックス
 (耐火耐火用)
 耐火ホックス
 ボックス
 (耐火耐火用)
 タイカス
 タイル
 タイカス
 P3
 耐火ホックス
 耐火ホックス
 (片面壁)
 省令準耐火
 対応品
 クイック
 クイック
 プロック
 (丸凸)
 プロック
 (凹凸)
 バテニス
 バテニス
 タイカス
 タイカス
 耐火シート
 防火シート
 FIRE
 その他資料

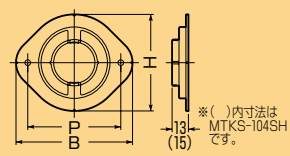


スリーブ保持具 (中空壁用)

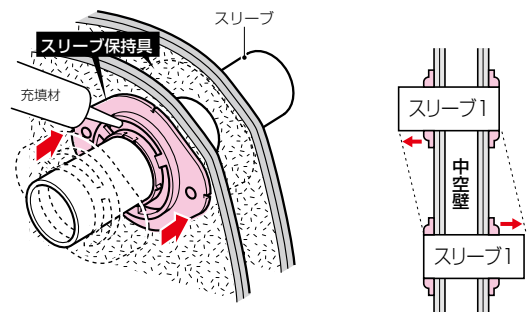
中空壁 用部材



2個1組



●スリーブを壁面に保持し、スリーブと壁の隙間に充填材を施工する場合に使用します。

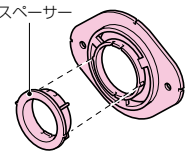


- ①スリーブ保持具をスリーブに通し、裏面の両面テープで壁に貼り付けます。
- ②スリーブ保持具の仕切溝より充填材を隙間なく充填し、固定します。

※スリーブの端部迄が範囲となります。

添付のスペーサーで、異なったサイズのスリーブに対応できます。

- MTKS-31SH
 19用スペーサー
 25用スペーサー各1個付
- MTKS-51SH
 39用スペーサー1個付
- MTKS-75SH
 63用スペーサー1個付



確認施工

(注)標準施工と異なりますので製品ご使用の際は所轄行政機関にご確認ください。

品番	適合スリーブ	適合銅製電線管	適合開口径	P (凸部)	B	H	入数	標準価格	
MTKS-31SH	MTKS-19S1	E19, C19	φ22~28		74	92.7	76.8	1組	610
	MTKS-25S1	E25, C25	φ28~35						
	MTKS-31S1	E31, C31	φ35~41						
MTKS-51SH	MTKS-39S1	E39, C39	φ42~47		94	116.8	96.8	1組	660
	MTKS-51S1	E51, C51	φ54~60						
MTKS-75SH	MTKS-63S1	E63, C63	φ67~73		120	142.8	122.8	1組	870
	MTKS-75S1	E75, C75	φ81~85						
MTKS-104SH	MTKS-104S1	G104	φ115~120		166	191.4	169.9	1組	1,090

在庫問合せ品

※この商品の価格は1組価格です。

スリーブ (半割型)

20cm スリーブ



●バックアップスリーブ2ヶ付

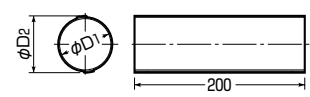
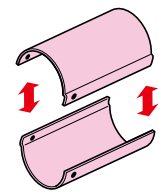
25mm 充填用



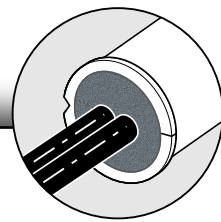
認定シール1枚付



●スリーブ工法に使用します。



品番	φD ₁	φD ₂	適合ボイド径	入数	最小入数	標準価格
MTKS-39SS	34.9	41.3	#50 φ56mm	10	1	1,500
MTKS-63SS	60.3	66.7	#75 φ81mm	10	1	1,650
MTKS-75SS	72.2	80.2	#100 φ107mm	6	1	1,970
MTKS-104SS	106.4	114.4	#125 φ133mm	3	1	2,480



MTKS-39SS → 172頁

認定条件(抜粋)

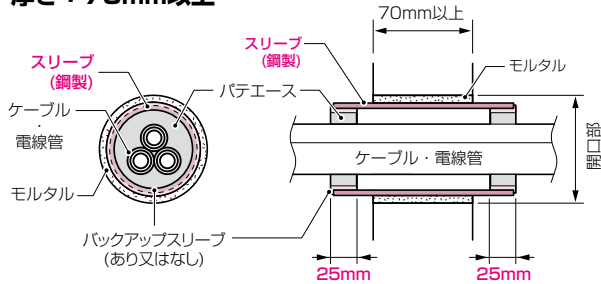
**スリーブ(半割型)
が使用可能**

●国土交通大臣認定

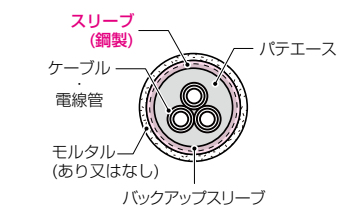
構造	壁・中空壁(PSO60WL-0460)	床(PSO60FL-0451)
開口部	円形：φ120mm以下	円形：φ133mm以下
占積率	38.7%以下(ケーブル・電線管/スリーブ内断面積)	
パテエース充填厚	両側より奥行き25mm以上	50mm以上
貫通する 壁・床の構造等	①準耐火構造(60分)の壁・厚さ 100mm以上 (両面強化せっこうボード重張軽量鉄骨下地間仕切壁) ②耐火構造(60分)の壁・厚さ 100mm以上 ③ALCパネル・厚さ 70mm以上 ④鉄筋コンクリート造・厚さ 70mm以上	①ALCパネル ・厚さ 100mm以上 ②鉄筋コンクリート造 ・厚さ 100mm以上
ケーブル(電線)	・導体断面積：250mm ² 以下(1本あたり)	
電線管	・合成樹脂製可とう電線管(JIS C 8411; CD管、PF管) 外径：CD管φ34mm以下、PF管φ45.5mm以下 ・硬質塩化ビニル電線管(JIS C 8430; VE管) 外径：φ34mm以下	
スリーブ(鋼製)	・円筒形金具(半割形状) 外径：φ110.4mm以下 長さ：壁厚(床厚)以上 ・鋼製電線管(JIS C 8305) 外径：φ113.4mm以下 長さ：壁厚(床厚)以上	

標準施工図(抜粋)

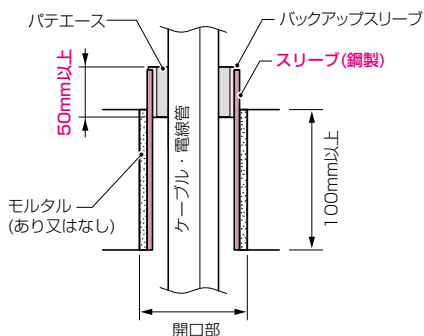
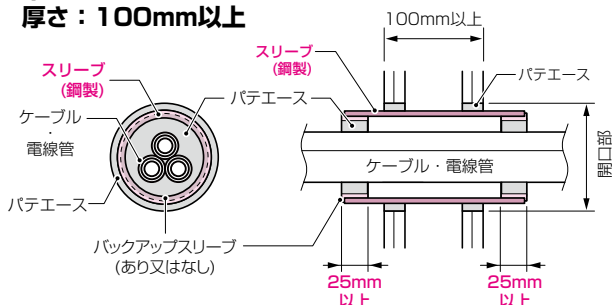
○コンクリート壁、ALCパネル壁 厚さ：70mm以上



○コンクリート床、ALCパネル床 厚さ：100mm以上



○中空壁 厚さ：100mm以上





ケーブル・電線管

認定条件 (抜粋)

壁で片側施工が可能

●国土交通大臣認定

構造	壁 (PS060WL-0669)
開口部	円形：φ133mm以下
占積率	47.6%以下 (ケーブル・電線管/スリーブ内断面積)
パテエース充填厚	50mm以上
貫通する壁の構造等	①ALCパネル ・厚さ 75mm以上 ②鉄筋コンクリート造 ・厚さ 75mm以上
ケーブル(電線)	・導体断面積：325mm ² 以下 (1本あたり) ・総導体断面積：1008mm ² 以下
電線管	・合成樹脂製可とう電線管(JIS C 8411；CD管、PF管) 外径：φ60mm以下(CD管54含む) ・波付硬質合成樹脂管(JIS C 3653附属書1；FEP管) 外径：φ55mm以下
スリーブ(鋼製)	・鋼製電線管(JIS C 8305) 外径：φ113.4mm以下 長さ：壁厚

鋼製カバー付ボックスクラス

耐火ボックスクラス (未選別取用)

耐火ボックスクラス

耐火ボックスクラス (居住区専用)

タイカスリッPB

タイカスリッPB3

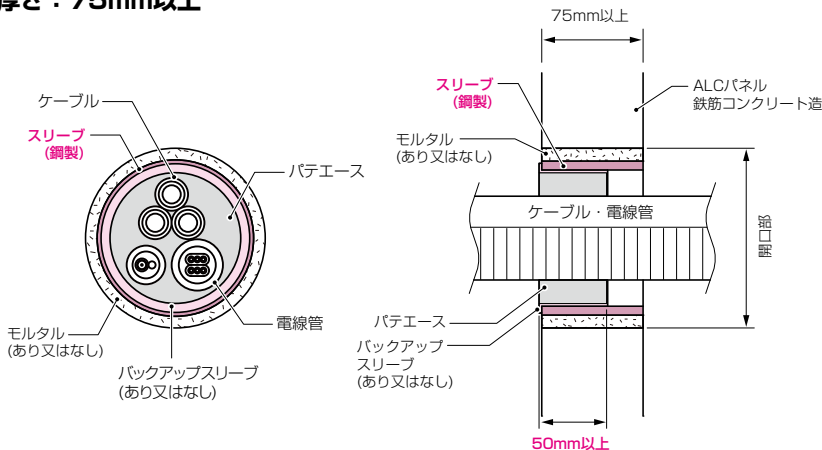
耐火遮音ボックスクラス

耐火ボックスクラス (片面壁)

省令準耐火対応品

標準施工図 (抜粋)

○コンクリート壁、ALCパネル壁 厚さ：75mm以上



クイック

クイック2

ブロック (丸凸)

ブロック (Rボールド)

パテエース

パテエースG

耐火スリッブタイカスリッ

耐火シート

防火セテ EFK

その他資料

ケーブル・電線管
 鋼製カバー付
 スラット
 ボックス
 (木造適用)
 耐火ホックス
 (木造適用)
 耐火ホックス
 (木造適用)
 耐火ホックス
 (木造適用)
 タイカス
 タイカス
 B P 3
 耐火ホックス
 耐火ホックス
 (戸面壁)
 省令準耐火
 対応品
 クイック
 クイック2
 ブロック
 (丸凸)
 ブロック
 (平凸)
 バテエス
 バテエスG
 耐火スリーブ
 タイカス
 耐火シート
 防火キャット
 FPK
 その他資料



認定条件・評定条件(抜粋)

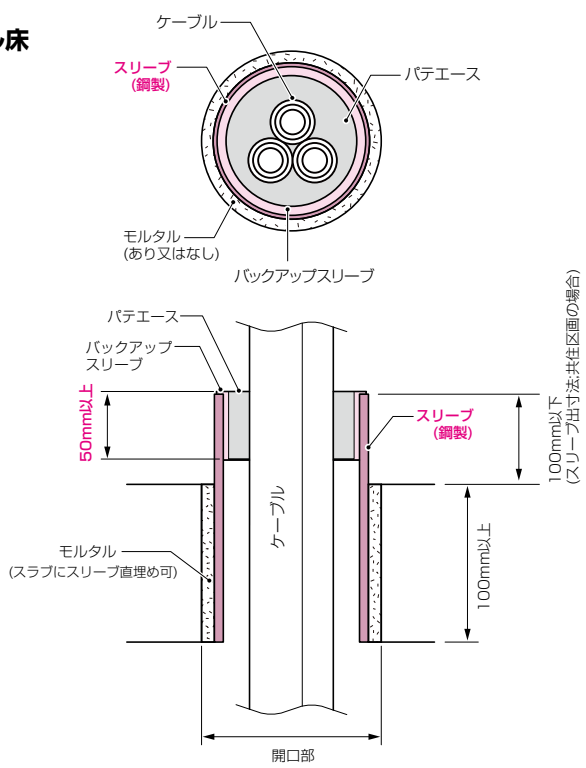
**325mm²までの共住区画
ケーブル貫通対応**

●国土交通大臣認定/(一財)日本消防設備安全センター性能評定

構造	床(PS060FL-0792)	床(KK27-017号)
開口部	円形：φ133mm以下	
占積率	41.0%以下	—
パテエス充填厚	50mm以上	
貫通する床の構造等	①ALCパネル ・厚さ 100mm以上 ②鉄筋コンクリート造 ・厚さ 100mm以上	
ケーブル(電線)	・ 導体断面積：325mm ² 以下(1本あたり) ・ 総導体断面積：983mm ² 以下	電気配線(最大組み合わせ例) ・ 電力ケーブル：CET/F 3×325mm ² ×1本以下 ・ 同軸ケーブル：S-5C-FB ×1本以下 ・ 光ケーブル(外径：φ4.3mm以下) ×1本以下
スリーブ(鋼製)	・ 鋼製電線管(JIS C 8305) 外径：φ113.4mm以下 長さ：200mm以上	・ 鋼製電線管(JIS C 8305) 外径：φ113.4mm以下 長さ：200mm以上(床上出寸法100mm以下)

標準施工図(抜粋)

○コンクリート床、ALCパネル床
厚さ：100mm以上



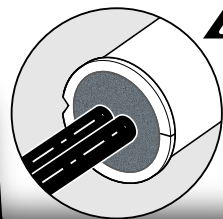
100mm以下
(スリーブ出寸法、共住区画の場合)



ケーブル・電線管
 鋼製カバー付
 スライダース
 ボックス
 未通孔取用
 耐火ボックス
 パネル火
 ボックス
 耐火スリッパ
 耐火シート
 防火シート
 その他資料

施工要領

パテエース スリーブ工法(パテエース)



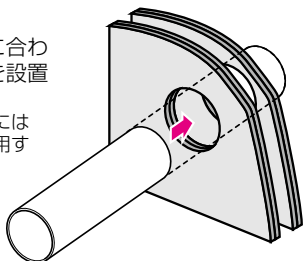
壁・中空壁(両側25mm充填) PS06WL-0460

① スリーブの設置

壁面に設置するスリーブに合わせた穴を開け、スリーブを設置します。

※中空壁へのスリーブの設置には別売のスリーブ保持具を使用すると便利です。➡172頁

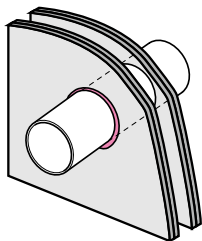
スリーブ保持具



② スリーブの埋め戻し

貫通穴の隙間を埋め、スリーブを壁に固定します。

※コンクリート壁の場合はモルタルで、その他の場合は壁に合わせた充填剤で埋め戻してください。

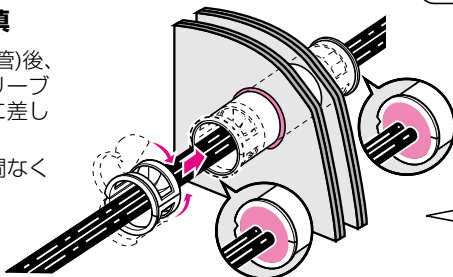


③ バックアップスリーブのセット

④ パテエースの充填

①ケーブル配線(配管)後、バックアップスリーブをスリーブ両端に差し込みます。

②パテエースを隙間なく充填します。



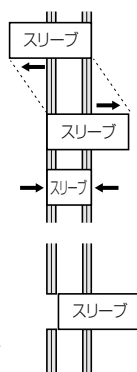
■スリーブの位置



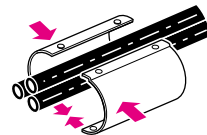
スリーブは、任意の位置に固定できます。また、スリーブは壁の厚み以上であればOKです。



※ただしスリーブの末端が壁の中に入ってはけません。

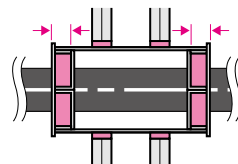


スリーブ(半割型)を使用すれば、配線(配管)後にスリーブを設置できます。



MTKS-39SS ➡172頁

両側充填 25mm



■スリーブの埋め戻し方法と開口径

使用材料			埋め戻し方法	中空壁		コンクリート、ALCパネル壁	
				必ず充填材で行います	モルタルで行う場合	充填材で行う場合	
スリーブ			バックアップスリーブ	充填材	モルタル	充填材	
スリーブ1	スリーブ(半割型)	鋼製電線管				スリーブ	スリーブ
品番	品番	適合(サイズ)	品番	ホルソー開口径	ポイド開口	当社ポイド管	コアドリル開口径
MTKS-19S1	—	E19、C19、G16	MTKS-19BW	φ22~φ28mm	#50 φ56mm	—	φ25
MTKS-25S1	—	E25、C25、G22	MTKS-25BW	φ28~φ35mm	#50 φ56mm	—	φ30
MTKS-31S1	—	E31、C31、G28	MTKS-31BW	φ35~φ41mm	#50 φ56mm	MTKS-31BK	φ35
MTKS-39S1	MTKS-39SS	E39、C39、G36	MTKS-39BW	φ42~φ47mm	#50 φ56mm	MTKS-39BK(*)	φ40(*)φ45
MTKS-51S1	—	E51、C51	MTKS-51BW	φ54~φ60mm	#75 φ81mm	MTKS-51BK	φ55
—	—	G54	MTKS-54BW	φ63~φ69mm	#75 φ81mm	—	φ65
MTKS-63S1	MTKS-63SS	E63、C63	MTKS-63BW	φ67~φ73mm	#75 φ81mm	MTKS-63BK(*)	φ65(*)φ70
MTKS-75S1	MTKS-75SS	E75、C75	MTKS-75BW	φ81~φ85mm	#100 φ107mm	MTKS-75BK(*)	φ80(*)φ85
—	—	G82	MTKS-82BW	φ91~φ97mm	#100 φ107mm	—	φ90
MTKS-104S1	MTKS-104SS	G104	MTKS-104BW	φ115~φ120mm	#125 φ133mm	MTKS-104BK	φ120

ご注意：パテを使用する場合、施工要領に従って正しく施工してください。必要以上に多く盛り過ぎると落下する恐れがあります。

(※)スリーブ(半割型)を除く

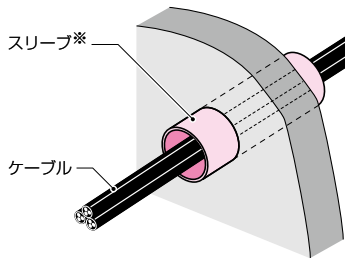
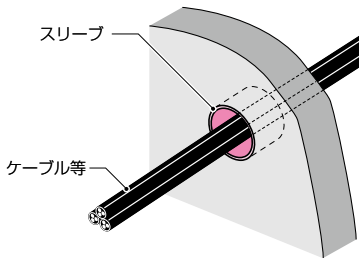


**壁(片側50mm充填)
PS060WL-0669**

**壁(両側50mm充填)
PS060WL-0753
KK26-009号**

① 準備

- ①スリーブをケーブル、電線管を貫通したい箇所*に設置します。
*スリーブは直接埋設も可能ですし、モルタル埋め戻しでの設置も可能です。
- ②①で設置した開口部(スリーブ)にケーブル、電線管を施工します。

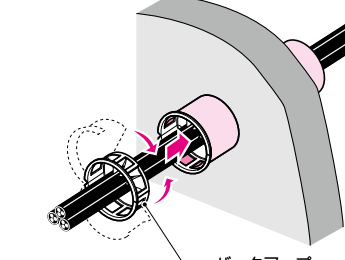
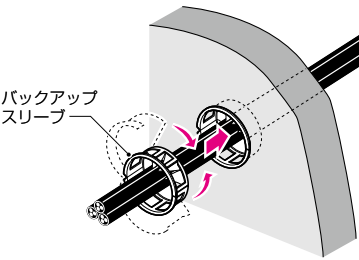


*施工にはスリーブ1(共用区画用)をご使用いただくと便利です。



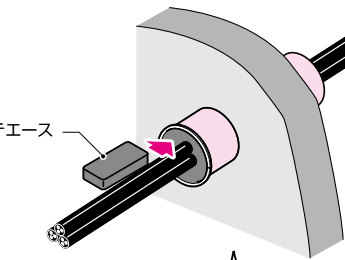
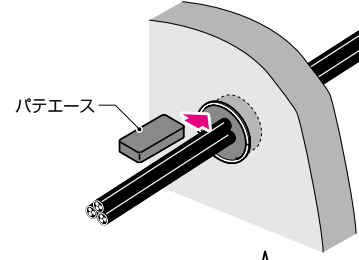
② バックアップスリーブの取り付け

- バックアップスリーブをケーブル等を挟み込むように閉じ、そのままスライドして開口穴(スリーブ)に差し込みます。

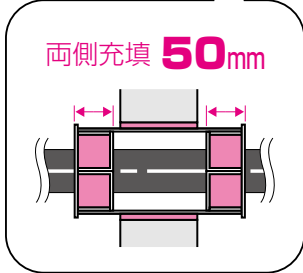
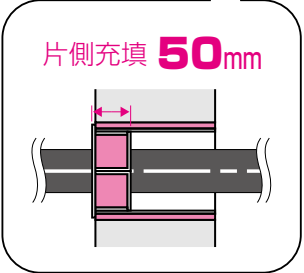


③ パテエースの充填

- パテエースを開口部と配管の隙間に充填します。
(注)施工後、パテエースが隙間なく確実に充填できていることを確認してください。



(注)開口部の両側を同様に施工してください。



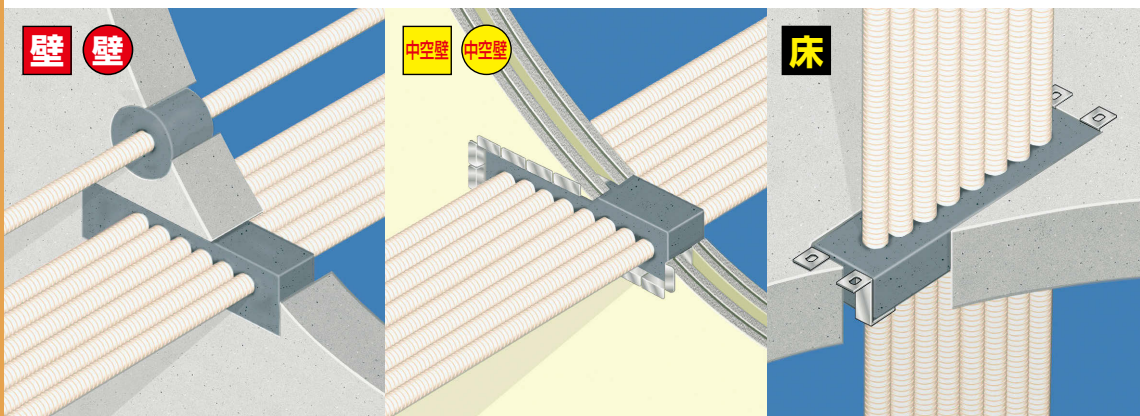
ご注意：パテを使用する場合、施工要領に従って正しく施工してください。必要以上に多く盛り過ぎると落下する恐れがあります。
パテエース充填量の目安と適合バックアップスリーブ ▶ 173頁



製品紹介

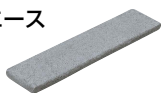
パテエース-5 電線管・給排水管 多条配管に最適(共住区画) 丸穴、矩形開口で電線管・給排水管貫通

- 共住区画(パイプシャフト⇄住戸)への施工に最適です。
- 認定・評定のどちらも取得しています。
- 1開口に多条配管を行う場合に最適です。



使用部材

パテエース



パテエース



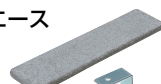
L金具



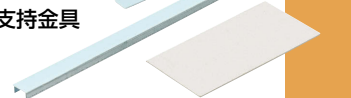
開口補強金具



パテエース



床用 支持金具



パテエース工法

国土交通大臣認定	貫通する壁・床の構造	ケーブル直 (導体断面積) (1本あたり)	CD管	VE管	PF管	FEP管	開口部		占積率 (%)
							円形(mm)	矩形(m ²)	
PS060WL-0540	壁 壁 75mm厚以上	—	36以下	42以下	42以下	30以下	φ175 以下	0.071 以下	52.3 以下
PS060WL-0461★	中空壁 中空壁 100mm厚以上	—	36以下	36以下	28以下	—	φ80 以下	0.04 以下	33.1 以下
PS060FL-0477-1 (旧 PS060FL-0477)	床 100mm厚以上	—	36以下	36以下	36以下	—	—	0.0448 以下	33.1 以下

★印は木製下地の使用詳細をご覧ください。→230~231頁 ※旧認定は「認定・評定番号 新旧対応表」をご覧ください。→229頁

(一財)日本消防設備安全 センター 性能評定	貫通する壁・床の構造	ケーブル直 (導体断面積) (1本あたり)	CD管	VE管	PF管	FEP管	開口部(mm)	
							円形	矩形
KK23-011号	壁 壁 75mm厚以上	—	36以下	42以下	42以下	—	φ175 以下	403×175 以下
KK22-004号	中空壁 中空壁 100mm厚以上	—	36以下	36以下	—	—	φ80 以下	500×80 以下
KK22-006号	床 100mm厚以上	—	36以下	36以下	36以下	—	—	528×85 以下

鋼製カバー付
スライド
ボックス(木造用)
耐火ボックス耐火
ボックス
耐火耐火ボックス
共用区画用タイカス
トル
目タイカス
トル
目P3耐火遮音
ボックス耐火ボックス
(片面壁)省令準耐火
対応品

クイック

クイック2

ブロック
(丸凸)ブロック
目

パテエース

パテエース
目耐火スリ
トル耐火スリ
トル

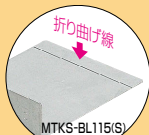
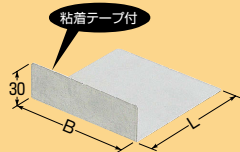
防火シート

防火シート
目

その他資料

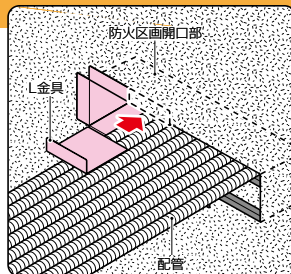
L金具

中空壁 補強部材



※MTKS-BL115(S)は
壁厚100mmに対応した
折り曲げ線入りです。

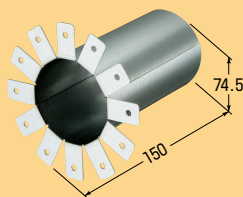
- パテエース工法で中空壁に施工する
場合にパテエースと組み合わせて使
用します。
 - 開口部に並べて貼り付けるだけの簡
単施工です。
- (注意)コンクリート・ALC壁には必要
ありません。



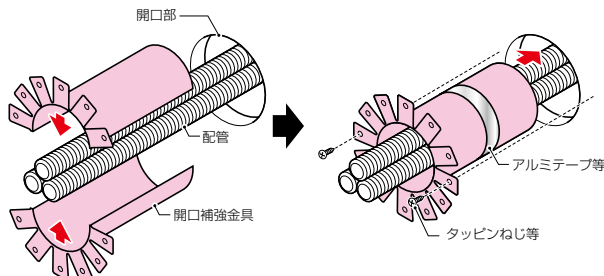
品番	中空壁厚	L	B	入数	最小入数	標準価格
MTKS-BL100S	100mm迄	100	40	100	1	120
MTKS-BL115S	100~115mm迄	115	40	100	1	120
MTKS-BL100	100mm迄	100	100	100	1	138
MTKS-BL115	100~115mm迄	115	100	100	1	138
MTKS-BL150	115~150mm迄	150	100	100	1	200
MTKS-BL200	150~200mm迄	200	100	60	1	260

開口補強金具

中空壁 補強部材



- パテエース工法で中空壁の丸穴に施工する場合にパテエースと組み合わ
せて使用します。
- (注意)コンクリート・ALC壁には必要ありません。

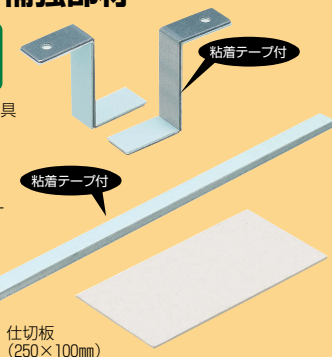


品番	中空壁厚	開口径	入数	標準価格
MTKB-75BL150	100~150mm迄	φ75mm	1	900

パテエース[®]床用 支持金具

床 補強部材

受注品

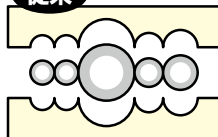
Z支持金具
…4個支持バー
…2本

●踏み抜き注意シール……………1枚

- パテエース工法で床施工の場合にパテエースと組み合わせて使用します。
- Z支持金具は躯体にアンカー等で固定することもできます。
- 仕切板はカッター等で切れ目を入れれば簡単に折ることができます。
従来のようにケーブルの形に合わせて切断する必要がありません。

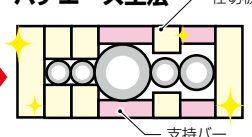
仕切板の加工

従来



切断加工が面倒くさい…

パテエース工法



切ってすき間に並べるだけ!

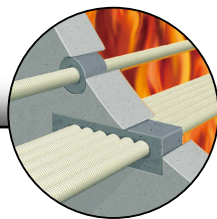
品番	適合開口寸法	仕切板 枚数	支持バー 長さ	入数	標準価格
MTKB-AZ200	200~250mm	1枚	193mm	1セット	2,500
MTKB-AZ300	300~350mm	2枚	293mm	1セット	2,600
MTKB-AZ400	400~450mm	2枚	393mm	1セット	2,700
MTKB-AZ500	500~550mm	3枚	493mm	1セット	2,800

※この商品の価格は1セット価格です。



技術資料

パテエース パテエース工法



認定条件(抜粋)

●国土交通大臣認定

構造		壁(PS060WL-0540)	中空壁(PS060WL-0461)	床(PS060FL-0477-1)
開口部	形状	矩形又は円形：φ175mm以下	矩形又は円形：φ80mm以下	矩形
	面積	矩形：0.071m ² 以下	0.04m ² 以下	0.045m ² 以下
占積率		52.3%以下	33.1%以下	33.1%以下
パテエース充填厚		50mm以上	90mm以上※L金具のツバの無い側から	50mm以上※床開口の上端面から
貫通する壁・床の構造等		①ALCパネル ・厚さ 75mm以上 ②鉄筋コンクリート造 ・厚さ 75mm以上	①準耐火構造(60分)の壁 ・厚さ 100mm以上 (両面強化せつこうボード重張) ②耐火構造(60分)の壁 ・厚さ 100mm以上	①ALCパネル ・厚さ 100mm以上 ②鉄筋コンクリート造 ・厚さ 100mm以上
電線管	・合成樹脂製可とう電線管 (JIS C 8411 : CD管、PF管) 外径：φ52mm以下	・合成樹脂製可とう電線管 (JIS C 8411 : CD管、PF管) 外径：φ42mm以下	・合成樹脂製可とう電線管 (JIS C 8411 : CD管、PF管) 外径：φ42mm以下	・合成樹脂製可とう電線管 (JIS C 8411 : CD管、PF管) 外径：φ45.5mm以下
	・硬質塩化ビニル電線管 (JIS C 8430 : VE管) 外径：φ48mm以下	・硬質塩化ビニル電線管 (JIS C 8430 : VE管) 外径：φ42mm以下	・硬質塩化ビニル電線管 (JIS C 8430 : VE管) 外径：φ42mm以下	
電線管への挿入ケーブル(電線)		・導体断面積：325mm ² 以下 (1本あたり)	・導体断面積：38mm ² 以下(1本あたり)	

評定条件(抜粋)

●(一財) 日本消防設備安全センター性能評定

構造		壁 (KK23-011号)	中空壁 (KK22-004号)	床 (KK22-006号)
開口部		矩形：403mm以下×175mm以下 円形：φ175mm以下	矩形：500mm以下×80mm以下 円形：φ80mm以下	矩形：528mm以下×85mm以下
パテエース充填厚		50mm以上	90mm以上※L金具のツバの無い側から	50mm以上※床開口の上端面から
壁・床の構造		厚さ75mm以上 ①鉄筋コンクリート/鉄骨鉄筋コンクリート ②軽量気泡コンクリート(ALCパネル)	厚さ100mm以上 (両面強化せつこうボード厚さ12.5mm) 2枚重ね張り/鋼製スタッド壁	厚さ100mm以上 ①鉄筋コンクリート/鉄骨鉄筋コンクリート ②軽量気泡コンクリート(ALCパネル)
電線管	・合成樹脂製可とう電線管(JIS C 8411 : CD管) 外径：φ42mm以下×1本以下	挿入線(最大組み合わせ例)		
	挿入線(最大組み合わせ例) ・電力ケーブル：CE/F 3×22mm ² ×1本以下 EEF/F 3×2.0mm ×1本以下 ・同軸ケーブル：EM S-5C-FB ×1本以下 ・光ケーブル(外径：φ4.3mm以下) ×1本以下	挿入線(最大組み合わせ例) ・電力ケーブル：CV 1×38mm ² ×1本以下 VVF 2×2.0mm ×1本以下 ・同軸ケーブル：S-5C-FB ×1本以下 ・光ケーブル(外径：φ4.3mm以下) ×1本以下	挿入線(最大組み合わせ例) ・電力ケーブル：CV 3×22mm ² ×1本以下 VVF 3×2.0mm ×1本以下 ・同軸ケーブル：S-5C-FB ×1本以下 ・光ケーブル(外径：φ4.3mm以下) ×1本以下	
	・合成樹脂製可とう電線管(JIS C 8411 : PF管) 外径：(φ52mm以下×1本以下)+(φ30.5mm以下×3本以下)計4本以下	挿入線(最大組み合わせ例)		
	挿入線(最大組み合わせ例：外径φ52mmの場合) ・電力ケーブル：CE/F 3×38mm ² ×1本以下 EEF/F 3×2.0mm ×1本以下 ・同軸ケーブル：EM S-5C-FB ×1本以下 ・光ケーブル(外径：φ4.3mm以下) ×1本以下	挿入線(最大組み合わせ例) ・電力ケーブル：CV 1×38mm ² ×1本以下 VVF 3×1.6mm ×1本以下 ・同軸ケーブル：S-5C-FB ×1本以下 ・光ケーブル(外径：φ4.3mm以下) ×1本以下		挿入線(最大組み合わせ例) ・電力ケーブル：CV 3×22mm ² ×1本以下 VVF 3×2.0mm ×1本以下 ・同軸ケーブル：S-5C-FB ×1本以下 ・光ケーブル(外径：φ4.3mm以下) ×1本以下
・硬質塩化ビニル電線管(JIS C 8430 : VE管) 外径：φ48mm以下(中空壁、床はφ42mm以下) ×1本以下		挿入線(最大組み合わせ例) ・電力ケーブル：CV 1×325mm ² ×1本以下		
挿入線 ・電力ケーブル：CV 1×325mm ² ×1本以下		挿入線(最大組み合わせ例) ・電力ケーブル：CV 1×38mm ² ×1本以下 VVF 3×1.6mm ×1本以下 ・同軸ケーブル：S-5C-FB ×1本以下 ・光ケーブル(外径：φ4.3mm以下) ×1本以下		挿入線(最大組み合わせ例) ・電力ケーブル：CE/F 1×38mm ² ×1本以下 VVF 3×2.0mm ×1本以下 ・同軸ケーブル：S-5C-FB ×1本以下 ・光ケーブル(外径：φ4.3mm以下) ×1本以下

鋼製カバー付
ボックス
未塗装取用

耐火
ボックス

耐火
ボックス

耐火
ボックス

耐火
ボックス

耐火
ボックス

耐火
ボックス

耐火
ボックス

耐火
ボックス

耐火
ボックス

耐火
ボックス

耐火
ボックス

耐火
ボックス

耐火
ボックス

耐火
ボックス

耐火
ボックス

耐火
ボックス

耐火
ボックス

耐火
ボックス

耐火
ボックス

耐火
ボックス

耐火
ボックス

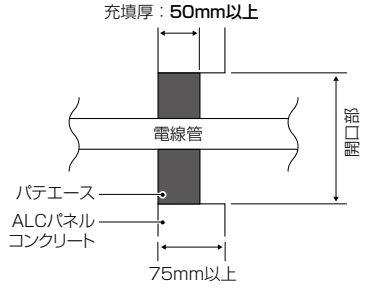
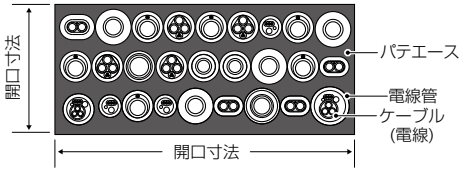


- 銅製カバー付
スライド
ボックス
- 耐火ホックス
(木造専用)
- 耐火
パネル
ボックス
- 耐火ホックス
(共同区画用)
- タイカス
P1
- タイカス
P3
- 耐火遮音
ボックス
- 耐火ホックス
(戸面壁)
- 省令準耐火
対応品
- クイック
- クイック2
- ブロック
(丸凸)
- ブロック
P1
- パテエース
- パテエースG
- 耐火スリ
タイカス
P1
- 耐火シ
ート
- 防火キャ
ット
- その他資
料

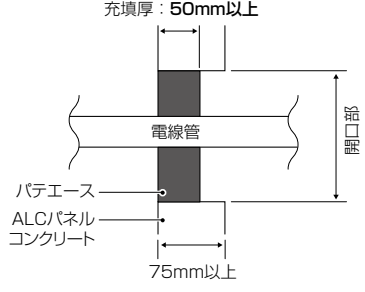
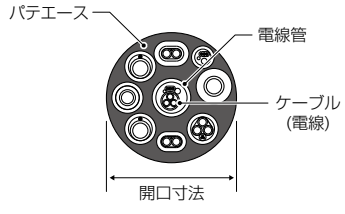
標準施工図(抜粋)

○コンクリート壁、ALCパネル壁

●矩形 403mm以下×175mm以下

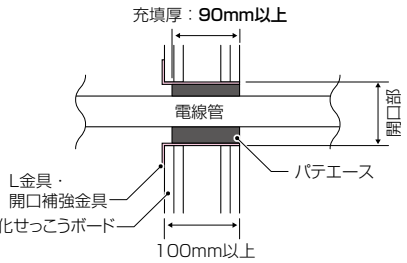
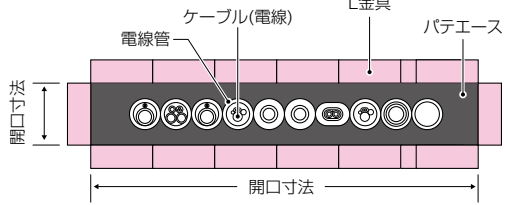


●円形 φ175mm以下

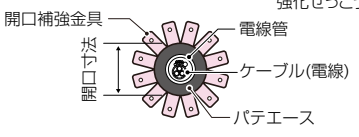


○中空壁

●矩形 500mm以下×80mm以下

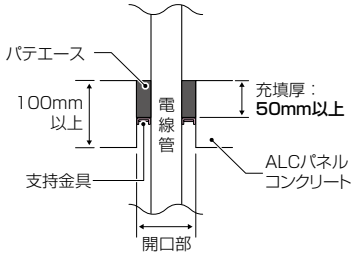
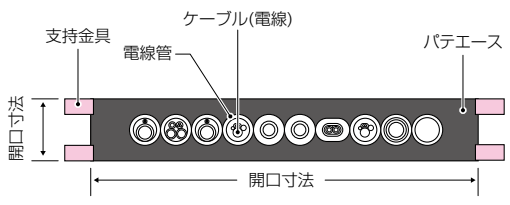


●円形 φ75mm



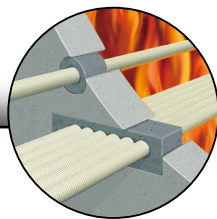
○コンクリート床、ALCパネル床

●矩形 528mm以下×85mm以下



施工要領

パテエース パテエース工法



○ 準備

- 開口部に配管等を施工します。
- 配管を施工するにあたり、できるだけ平らになる様に並べていく方が充填材の施工がし易く、隙間が少なく施工できます。
- ※ケーブル入りの合成樹脂製ととう電線管は配管同士の隙間を空けてください。(充填材は隙間なく密に充填してください。)

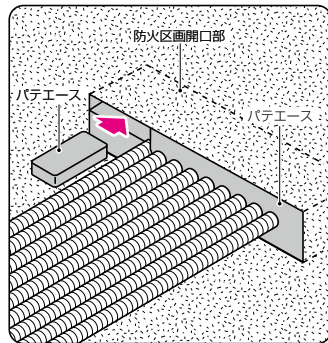
壁 (PS060WL-0540) (KK23-011号)

- パテエースの剥離紙を剥がし、開口部と配管の隙間に充填します。
- ・壁開口の端部よりパテエースを隙間なく50mm以上充填します。
- (注)施工後、反対側からパテエースが確実に充填できていることを確認してください。
- ・隙間に対してパテエースの大きさが大きい場合は適当な大きさに切断して充填します。

・パテエースは、はさみ、カッターナイフ等で切断が可能です。

ご注意

- 施工後、壁の両開口から充填厚を計り、確実に50mm以上充填されていることをご確認ください。



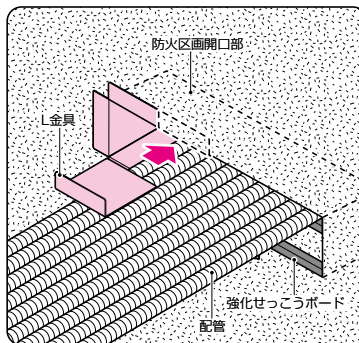
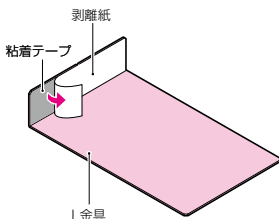
中空壁 (PS060WL-0461) (KK22-004号)

- ①L金具の剥離紙を剥がし、開口部に沿って端より隙間なく貼り付けます。
- ・貼り付け箇所が、L金具の幅よりも短い場合は、L金具同士重ねて貼ってください。

- ・壁厚に合わせて、L金具を選んで使用してください。

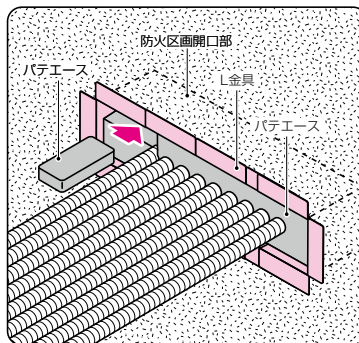
△ 注意

- 配管は、壁開口より400mm以内の位置で固定してください。



- ②パテエースの剥離紙を剥がし、開口部と配管の隙間に充填します。
- ・ツバのない側の壁開口端部よりパテエースを隙間なく90mm以上充填します。
- (注)施工後、反対側から見てパテエースが確実に充填できていることを確認してください。
- (注)壁厚が厚い場合は反対側の壁開口から充填した方が簡単に施工できます。その場合、L金具が落ちないように注意して施工してください。
- ・隙間に対してパテエースの大きさが大きい場合は適当な大きさに切断して充填します。

・パテエースは、はさみ、カッターナイフ等で切断が可能です。



ご注意：パテを使用する場合、施工要領に従って正しく施工してください。必要以上に多く盛り過ぎると落下する恐れがあります。

鋼製カバー付
ボックス
未塗装
取付用

耐火
パネル
ボックス

耐火
パネル
ボックス
共用
取付用

タイ
カス
リ
ル

タイ
カス
リ
ル

耐火
遮音
ボックス

耐火
ボックス
(片面壁)

省令
準
耐火
対応
品

ク
イ
ツ
ク

ク
イ
ツ
ク
2

フ
ロ
ック
丸
凸

フ
ロ
ック
R
ボ
ー
ド

パ
テ
エ
ース

パ
テ
エ
ース
G

耐火
タイ
カス
リ
ル

耐火
シ
ート

防
火
セ
ット
E
F
K

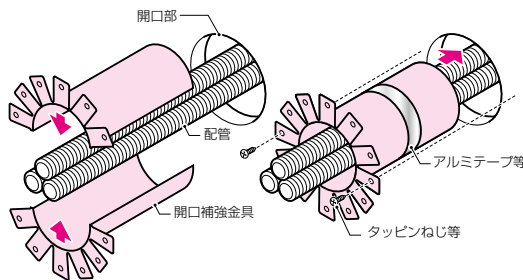
そ
の
他
資
料



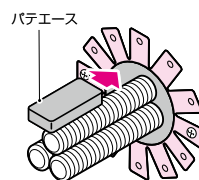
■中空壁（丸穴）の場合

- ①壁にφ75mmの穴を開け、配管します。
- ②開口補強金具で配管を挟み込み、アルミテープ等を巻いて固定します。
- ③開口部にスライドさせて差し込みます。
※必要に応じて壁面に固定してください。
ねじ固定を行う場合、開口補強金具の各々1箇所以上を固定してください。
※開口部と開口補強金具の間にすき間が生じてしまった場合はパテエースで埋めてください。
- ④開口補強金具内にパテエースを充填します。
※充填は、認定書・評定書の仕様に基き行ってください。

開口補強金具の設置



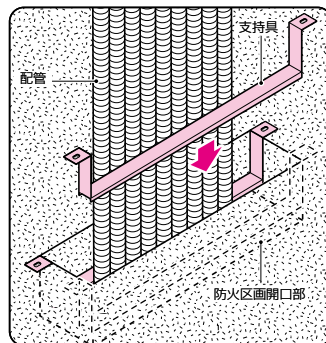
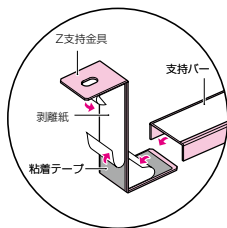
パテエースの充填



床 (PS060FL-0477-1) (KK22-006号)

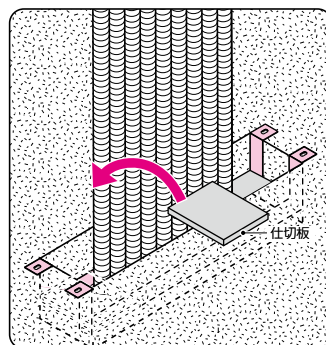
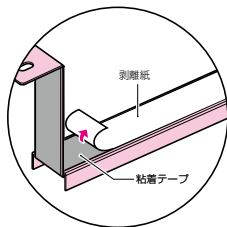
- ①開口部にZ支持金具、支持バーを取り付けます。

・開口部に合わせ、支持バーの両側にZ支持金具を貼り付け、躯体にテープまたはアンカー等で固定します。



- ②支持バーに仕切板を貼り付けます。

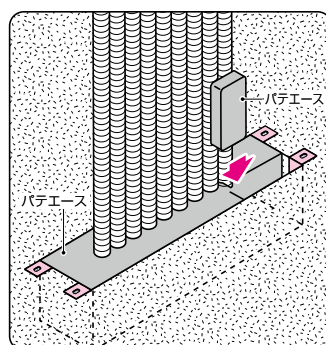
・支持バーの剥離紙を剥がし、仕切板をパテエースが落下しない様に支持バーに貼り付けます。
・仕切板は開口部と配管の距離に合わせ、直線で切断します。配管外形に合わせて切る必要はありません。
・仕切板は、はさみ・カッター等で切断できます。
・仕切板と配管の隙間は、パテエースが落下しない20mm以下とします。



- ③パテエースの剥離紙を剥がし、開口部と配管の隙間に充填します。

・パテエースを隙間なく50mm以上充填します。
・隙間に対してパテエースの大きさが大きい場合は適当な大きさに切断して充填します。

・パテエースは、はさみ、カッターナイフ等で切断が可能です。



ご注意：パテを使用する場合、施工要領に従って正しく施工してください。必要以上に多く盛り過ぎると落下する恐れがあります。

製品紹介

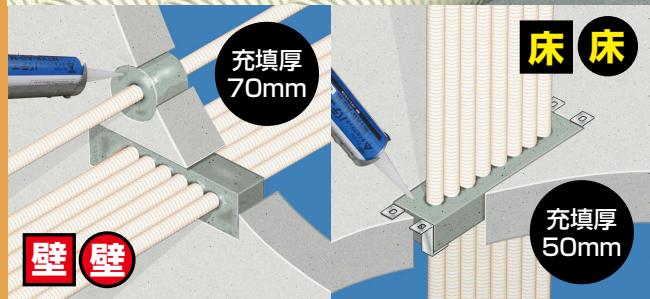
パテエースG

丸穴、矩形開口で電線管貫通



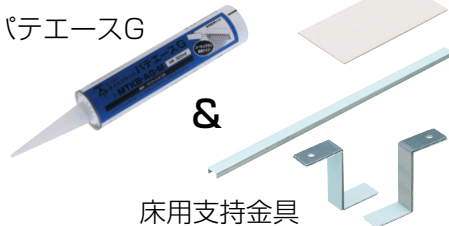
**コーキングガンに装着して、
ラクラク注入!**

簡単充填!



使用部材

パテエースG



床用支持金具

●床はパテエースGの他に補強部材が必要ですが、必要点数が少なく、簡単に施工できます。

パテエースG工法

国土交通大臣認定	貫通する壁・床の構造	ケーブル直 (導体断面積) (1本あたり)	CD管	VE管	PF管	開口部		占積率 (%)
						丸穴(mm)	矩形(m ²)	
PS060WL-0541	壁壁 75mm厚以上	—	36以下	42以下	42以下	φ175 以下	0.071 以下	52.3 以下
PS060FL-0550-1 (旧 PS060FL-0550)	床床 100mm厚以上	—	36以下	42以下	42以下	φ222 以下	0.071 以下	44.4 以下

(一財) 日本消防設備安全 センター 性能評定	貫通する壁の構造	ケーブル直 (導体断面積) (1本あたり)	CD管	VE管	PF管	開口部		占積率 (%)
						丸穴(mm)	矩形(mm)	
KK23-015号	壁壁 75mm厚以上	—	36以下	42以下	42以下	φ175 以下	403×175 以下	—

※旧認定は「認定・評定番号 新旧対応表」をご覧ください。 → 229頁

- 鋼製カバー付
ボックス
- 耐火ボックス
(未通電専用)
- 耐火ボックス
(通電専用)
- 耐火ボックス
(共住区専用)
- 耐火ボックス
(タイカスル
タイプ)
- 耐火ボックス
(タイカスル
タイプ)
- 耐火遮音
ボックス
- 耐火ボックス
(片面壁)
- 省令準耐火
対応品

- クイック
クイック2
- ブロック
丸凸
- ブロック
日ノド
- パテエース
パテエースG
- 耐火スリッパ
タイカスル
- 耐火シート
- 防火セキト
EKK
- その他資料



鋼製カバー付
ボツクス
(木造専用)
耐火ボツクス
(木造専用)
耐火ボツクス
(耐火区画専用)
タイカス
目
タイカス
目P3
耐火遮音
ボツクス
耐火ボツクス
(片面壁)
省令準耐火
対応品
クイック
クイック2
ブロック
(丸凸)
ブロック
目ポード
パテエース
パテエースG
耐火スリッ
タイカス
耐火シート
防火セ
P
その他資料

タイカブラック® パテエースG

壁床 共通部材

壁床



【性質】

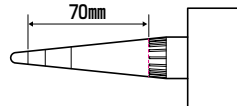
成分：変成シリコン樹脂(20～30%)

消防法表示：指定可燃物可燃性固体類

別途必要 ●床:支持金具が必要です。

●認定シール評定マーク請求書(返送用) ……1枚

- 300℃以上の熱を受けると4倍以上に膨らみ、延焼を防止する充填材です。
- パテエースGを開口部に充填するだけの簡単施工。
- コーキングガンにセットし、すき間にムラなく簡単に充填することが可能です。
- 電動工具等による面倒な切断や加工の必要がありません。
- 床貫通に使用の場合は、施工が全て床上から可能です。
- 同一開口に複数の管を配管できるので、作業効率が良く、コストも削減できます。
- 軽量なので持ち運びにも便利です。
- 耐水性能を有しておりますので、水に濡れても性能が低下しません。
- ノズル先端の切断目安から根元突起部の先端までが、充填厚目安の70mmとなっております。(右図参照)



品番	容量	入数	最小入数	標準価格
MTKB-AG-M	320ml	10	1	2,340
MTKB-AG-L	760ml	12	1	4,680

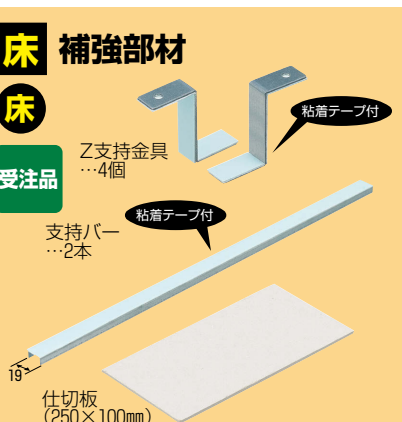
※MTKB-AG-Lは大きさに合ったコーキングガンをご使用ください。

パテエース®床用 支持金具

床 補強部材

床

受注品

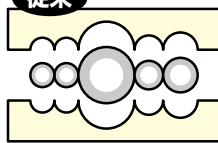


●踏み抜き注意シール……………1枚

- 床施工の場合にパテエースGと組み合わせて使用します。
- Z支持金具は躯体にアンカー等で固定することもできます。
- 仕切板はカッター等で切れ目を入れれば簡単に折ることができます。従来のようにケーブルの形に合わせて切断する必要がありません。

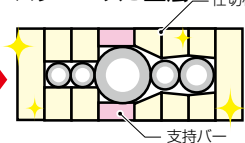
仕切板の加工

従来



切断加工が面倒くさい…

パテエースG工法



切ってすき間に並べるだけ!

品番	適合開口寸法	仕切板枚数	支持バー長さ	入数	標準価格
MTKB-AZ200	200～250mm	1枚	193mm	1セット	2,500
MTKB-AZ300	300～350mm	2枚	293mm	1セット	2,600
MTKB-AZ400	400～450mm	2枚	393mm	1セット	2,700
MTKB-AZ500	500～550mm	3枚	493mm	1セット	2,800

※この商品の価格は1セット価格です。

パテエースG 充填量目安

矩形開口 ヨコ×タテ	配管例		充填量(パテエースG)	
	配管径	本数	mℓ	本数
480×65	φ45.5 (PF管36)	10本	1060	3.3本
390×65		8本	900	2.8本
300×65		6本	700	2.2本
200×65		4本	480	1.5本
380×55	φ36.5 (PF管28)	10本	770	2.4本
310×55		8本	720	2本
240×55		6本	510	1.6本
160×55		4本	350	1.1本
180×55	・φ36.5(PF管28) ×2本 ・φ30.5(PF管22) ×2本		450	1.5本
120×55	・φ36.5(PF管28) ×2本 ・φ30.5(PF管22) ×1本		290	0.9本

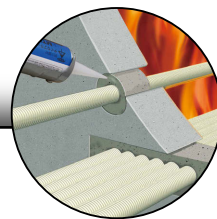
円形開口	配管例		充填量(パテエースG)	
	配管径 × 本数	mℓ	本数	
φ107 (ボイド100)	・φ36.5(PF管28) ×2本 ・φ30.5(PF管22) ×2本	420	1.3本	
	・φ30.5(PF管22) ×2本 ・φ23(PF管16) ×6本	450	1.4本	
φ81 (ボイド75)	・φ36.5(PF管28) ×2本	230	0.7本	
	・φ30.5(PF管22) ×3本	230	0.7本	
φ56 (ボイド50)	・φ36.5(PF管28) ×1本	130	0.4本	
	・φ23(PF管16) ×2本	130	0.4本	

- 充填量はあくまで目安です。
- 充填厚さ70mmで試算しています。
- 充填量は320ml入り(品番：MTKB-AG-M)の本数で表示しています。



技術資料

パテエースG パテエースG工法



認定条件 (抜粋)

●国土交通大臣認定

構造		壁 (PS060WL-0541)	床 (PS060FL-0550-1)
開口部	形状	矩 形又は円 形 : $\phi 175\text{mm}$ 以下	矩 形又は円 形 : $\phi 222\text{mm}$ 以下
	面積	矩 形 : 0.071m^2 以下 円 形 : 0.025m^2 以下	矩 形 : 0.071m^2 以下 円 形 : 0.039m^2 以下
占積率		52.3%以下	44.4%以下
パテエースG充填厚		70mm以上	50mm以上※床開口の上端面から
貫通する壁・床の構造		①ALCパネル ・厚さ 75mm以上 ②鉄筋コンクリート造 ・厚さ 75mm以上	①ALCパネル ・厚さ 100mm以上 ②鉄筋コンクリート造 ・厚さ 100mm以上
電線管		<ul style="list-style-type: none"> 合成樹脂製可とう電線管(JIS C 8411 : PF管 外径 : $\phi 52\text{mm}$以下、CD管 外径 : $\phi 42\text{mm}$以下) 硬質塩化ビニル電線管(JIS C 8430 : VE管) 外径 : $\phi 48\text{mm}$以下 	
電線管への挿入ケーブル (電線)		<ul style="list-style-type: none"> ・導体断面積 : 325mm^2以下 (1本あたり) ・総導体断面積 : 607mm^2以下 	<ul style="list-style-type: none"> ・導体断面積 : 325mm^2以下 (1本あたり) ・総導体断面積 : 601mm^2以下

評定条件 (抜粋)

●(一財) 日本消防設備安全センター性能評定

構造		壁(KK23-015号)
開口部		矩 形 : 403mm 以下 \times 175mm 以下 円形 : $\phi 175\text{mm}$ 以下
パテエースG充填厚		70mm以上
壁の構造		<ul style="list-style-type: none"> ・厚さ : 75mm以上 ①鉄筋コンクリート/鉄骨鉄筋コンクリート ②軽量気泡コンクリート(ALC)パネル
電線管		<ul style="list-style-type: none"> ・合成樹脂製可とう電線管(JIS C 8411 : CD管) 外径 : $\phi 42\text{mm}$以下 1本以下
	挿入線(最大組み合わせ例)	<ul style="list-style-type: none"> ・電力ケーブル : CE/F $3\times 22\text{mm}^2$ \times 1本以下 : EE/F $3\times 2.0\text{mm}$ \times 1本以下 ・同軸ケーブル : EM-S-5C-FB \times 1本以下 ・光ケーブル(外径 : $\phi 4.3\text{mm}$以下) \times 1本以下
		<ul style="list-style-type: none"> ・合成樹脂製可とう電線管(JIS C 8411 : PF管) 外径 : ($\phi 52\text{mm}$以下 1本以下)$+$($\phi 30.5\text{mm}$以下 3本以下) 計4本以下
	挿入線(最大組み合わせ例)	<ul style="list-style-type: none"> ・電力ケーブル : CE/F $3\times 38\text{mm}^2$ \times 1本以下 : EE/F $3\times 2.0\text{mm}$ \times 1本以下 ・同軸ケーブル : EM-S-5C-FB \times 1本以下 ・光ケーブル(外径 : $\phi 4.3\text{mm}$以下) \times 1本以下
		<ul style="list-style-type: none"> ・硬質塩化ビニル電線管(JIS C 8430 : VE管) 外径 : $\phi 48\text{mm}$以下 1本以下
	挿入線	<ul style="list-style-type: none"> ・電力ケーブル : CV $1\times 325\text{mm}^2$ \times 1本以下

鋼製カバー付
ボックス
未塗装取用

耐火
ボックス

耐火
ボックス

タイカス
B3

タイカス
B3

耐火
ボックス

耐火
ボックス

省令
準耐火
対応品

クイック

クイック2

フロッグ
丸凸

フロッグ
Rボルト

パテエースG

タイカス
スリッパ

耐火
シート

防火
シート

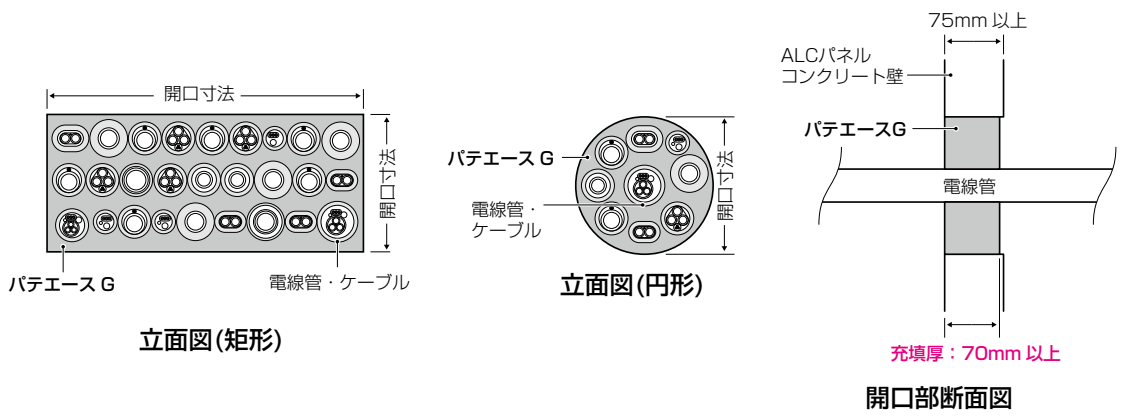
その他
資料



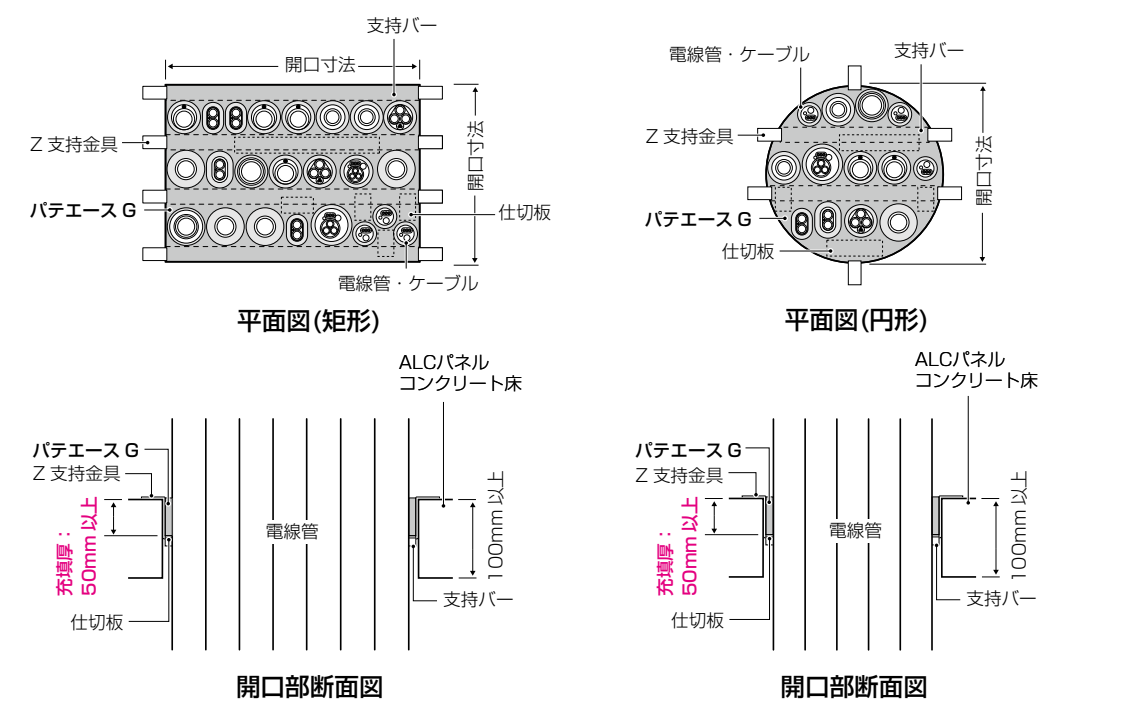
- 銅製カバ付
スライド
ボックス
- 耐火ホックス
(木造耐火用)
- 耐火
ボックス
- 耐火ホックス
(住居区画用)
- タイカス
目3
- タイカス
目3
- 耐火遮音
ボックス
(戸面壁)
- 省令準耐火
対応品
- クイック
- クイック
2
- ブロック
(丸凸)
- ブロック
日本製
- パテエース
G
- パテエース
G
- 耐火スリ
タイカス
目3
- 耐火シ
ート
- 防火セ
ット
- その他資
料

標準施工図 (抜粋)

① コンクリート壁、ALCパネル壁 (矩形又は円形 : φ175mm以下)



② コンクリート床、ALCパネル床 (矩形又は円形 : φ222mm以下)



製品紹介

耐火スリーブ

丸穴開口でケーブル・電線管貫通

軽量・切断不要の省施工 プッシング・スリーブ内の耐火材不要!

設置・通線後、アルミテープを巻き付けるだけ!

スリーブ自体が樹脂製の耐火材です



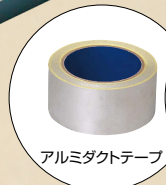
不燃パテで隙間充填

不燃パテ

※ALC・コンクリートの場合はモルタル

アルミテープで簡単施工

※厚さ0.05mm以上
当社「アルミダクトテープ」
「アルミテープ」をご使用
ください。



耐火スリーブ工法

国土交通大臣認定	貫通する壁の構造	ケーブル直 (導体断面積) (1本あたり)	CD管	VE管	PF管	FEP管	最大開口径 (mm)	占積率 (%)
★ PS060WL-1015 ★	中空壁 60mm厚以上	325mm ² 以下	28以下	—	28以下	—	φ130 以下	70.5 以下
★ PS060WL-1030	壁 75mm厚以上						φ140 以下	
★ PS060WL-1001	片面壁 42mm厚以上						φ130 以下	
★ PS045WL-1036 ★	壁45 60mm厚以上							

★印は新取得の番号です。★印は木製下地の使用詳細をご覧ください。➡230~231頁

ケーブル・電線管
鋼製カバー付
スライド
ボックス
(木製耐火用)
耐火ホック
スリーブ
耐火ホック
スリーブ
(居住区画用)
タイカス
タイル
タイカス
タイル
耐火ホック
スリーブ
(片面壁)
省令準耐火
対応品
クイック
クイック
ブロック
ブロック
パテ
パテ
耐火ス
ライ
ス
耐火
シ
ート
防
火
シ
ート
そ
の
他
資
料



●適合ケーブル・電線管

(注)適合ケーブル(参考)は、耐火スリーブに1条通線させられる最大ケーブルの目安です。
(注)電線管内に収める電線・ケーブルの量は内線規程に従ってください。

品番	中空壁・片面壁	コンクリート壁、ALCパネル壁		適合ケーブル(参考)	電線管
	開口部	開口部			
	ホルソー開口径	ボイド開口径	コアドリル開口径		
MTKB-35JS	φ45~φ60mm	#50φ56mm	φ50、φ60mm	CV 3×38mm ² CVT 38mm ² 以下	CD16・PF16以下
MTKB-50JS	φ60~φ75mm	#75φ81mm	φ60、φ70mm	CV 3×60mm ² CVT 60mm ² 以下	CD28・PF22以下
MTKB-65JS	φ75~φ90mm	#90φ95mm	φ80、φ90mm	CV 3×150mm ² CVT 150mm ² 以下	CD28・PF28以下
MTKB-80JS	φ90~φ105mm	#100φ107mm	φ90、φ100mm	CV 3×250mm ² CVT 250mm ² 以下	CD28・PF28以下
MTKB-100JS	φ110~φ125mm	#125φ133mm	φ110、φ120mm	CV 3×250mm ² CVT 325mm ² 以下	CD28・PF28以下

●VVFケーブル 最大通線本数

品番	600V VVF					
	2芯			3芯		
	1.6mm	2.0mm	2.6mm	1.6mm	2.0mm	2.6mm
MTKB-35JS	8	8	5	6	5	3
MTKB-50JS	16	14	11	12	10	8
MTKB-65JS	34	26	20	22	19	14
MTKB-80JS	48	42	31	36	30	22
MTKB-100JS	80	68	50	58	50	36

●PF管 最大配管本数

品番	PF14 (φ21.5)	PF16 (φ23)	PF22 (φ30.5)	PF28 (φ36.5)
MTKB-35JS	1	1	—	—
MTKB-50JS	2	1	1	—
MTKB-65JS	4	3	1	1
MTKB-80JS	7	5	3	1
MTKB-100JS	10	8	4	3

Q&A

Q.アルミテープの巻き付け量は？

A. 1周以上巻いてください。

Q.アルミテープの幅が必要寸法(スリーブ側・ケーブル側)20mm以上に足りない場合は？

A. らせん状に巻き付けて20mm以上を確保してください。

Q.巻き付け中にアルミテープが破れた場合は？

A. その上からアルミテープを貼ってください。(破れたアルミテープをはがす必要はありません。)

Q.アルミテープは市販品もOK？

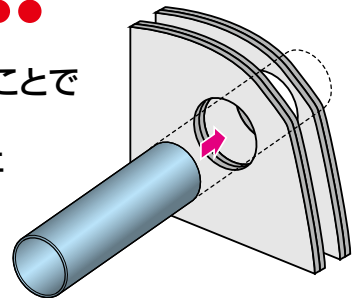
A. OKです。(ただし、アルミ箔厚さ0.05mm以上)

耐火スリーブ工法について

現状のスリーブ工法とは・・・

開口部に短尺の鉄管を設置してケーブルの通線を行うことで

- ①ケーブル被覆の保護
- ②ボード壁の場合の通線摩擦による、ボード損傷の防止
- ③耐火性能の確保 を目的とした通線方法です。



ところが!

- ①そもそも鉄管は重い
- ②鉄管の切断が面倒
- ③鉄管端部のバリ対策
(面取り又はブッシング取り付け)も必要
- ④鉄管とブッシングと耐火材をそれぞれ注文するのも面倒

うーん……。いろいろ大変なんですね

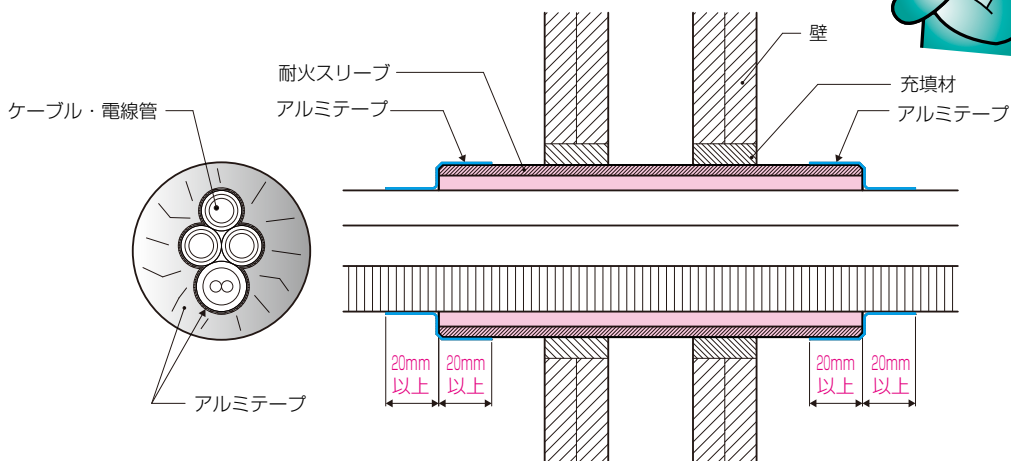


そこで耐火スリーブ工法!

- ①耐火スリーブは樹脂製のため軽量!
- ②切断不要、購入後即、据え付け!
- ③樹脂製のため、通線時にケーブル被覆を傷付ける心配なし
- ④施工の仕上げはアルミテープ(市販品可!)を巻き付けるだけ

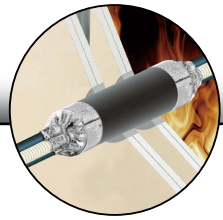


これはイケる!



技術資料

耐火スリーブ 耐火スリーブ工法



認定条件 (抜粋)

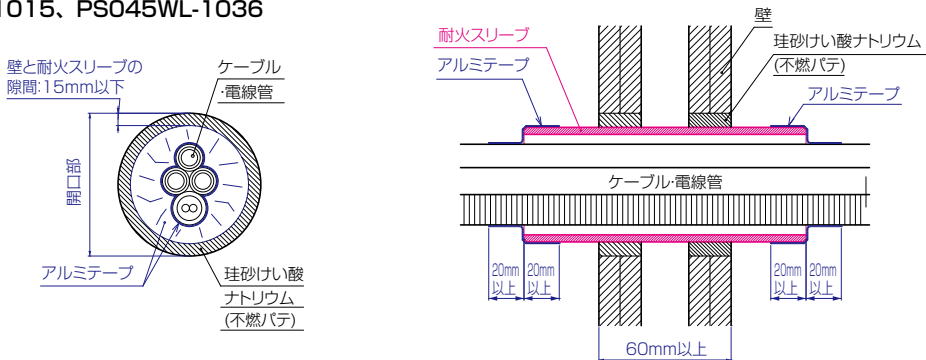
●国土交通大臣認定

構造	60分準耐火壁、又は60分耐火壁 (PS060WL-1015)	45分準耐火壁 (PS045WL-1036)
開口部	円形：φ130mm以下	
占積率	70.5%以下（ケーブル・電線管／スリーブ内径）	
壁と耐火スリーブとの隙間	15mm以下 (片寄配置の場合2~15mm)	
貫通する壁の構造等	①準耐火構造(60分)の壁・厚さ 60mm以上 ②耐火構造(60分)の壁・厚さ 60mm以上 ③ALCパネル・厚さ 60mm以上 ④鉄筋コンクリート造・厚さ 60mm以上	○準耐火構造(45分)の壁・厚さ 60mm以上
ケーブル	・導体断面積：325mm ² 以下(1本あたり) ・総導体断面積：1227mm ² 以下	
電線管	・合成樹脂製可とう電線管 (JIS C 8411；CD管、PF管) 外径：φ36.5mm以下	
アルミテープ	厚さ：0.05(±0.02)mm以上（アルミニウム部）	
耐火スリーブの埋め戻し材	珪砂けい酸ナトリウム（不燃パテ(注)）	

(注)：「不燃パテ(品番：MTKB-FP(4))」をご使用ください。 → 225頁

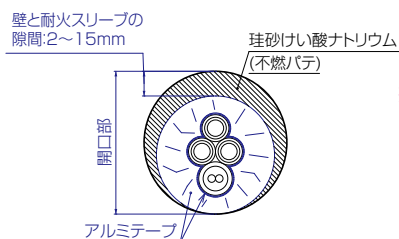
標準施工図 (抜粋)

■PS060WL-1015、PS045WL-1036



<片寄配置の場合>

耐火スリーブを開口に置いた状態での埋め戻し施工も可能です。(全認定共通)



※PS060WL-1030 (セメントモルタル) 埋め戻しの場合は、隙間の規定はありません。

(PS060WL-1015、1001、PS045WL-1036)



ケーブル・電線管

鋼製カバー付
スライダスト
ボックス

耐火ホック
（未過熱使用）

耐火ホック
ボックス

耐火ホック
（共用区適用）

タイカス
LBP

タイカス
LBP3

耐火遮音
ボックス

耐火ホックス
（片面壁）

省令準耐火
対応品

認定条件（抜粋）

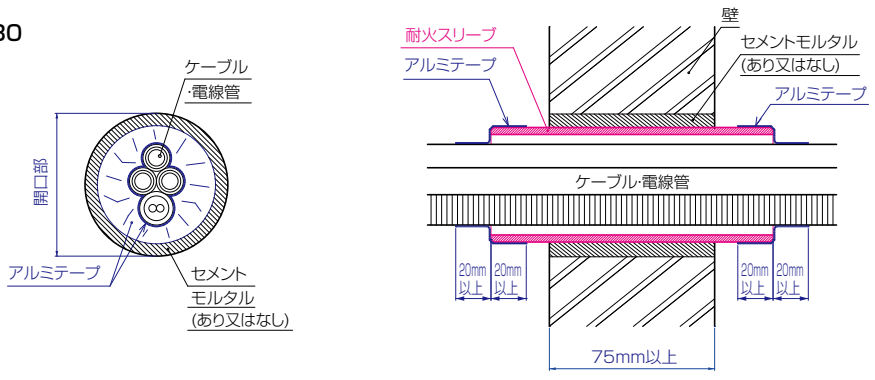
●国土交通大臣認定

構造	壁(PS060WL-1030)	片面壁(PS060WL-1001)
開口部	円形：φ140mm以下	円形：φ130mm以下
占積率	70.5%以下（ケーブル・電線管ノスリーブ内径）	
壁と耐火スリーブとの隙間	—	15mm以下 (片寄配置の場合2～15mm)
貫通する壁の構造等	①ALCパネル・厚さ 75mm以上 ②鉄筋コンクリート造・厚さ 75mm以上	○片面強化せこうボード重張り ／軽量鉄骨下地間仕切壁・厚さ 42mm以上
ケーブル	・導体断面積：325mm ² 以下(1本あたり) ・総導体断面積：1227mm ² 以下	
電線管	・合成樹脂製可とう電線管（JIS C 8411；CD管、PF管） 外径：φ36.5mm以下	
アルミテープ	厚さ：0.05(±0.02)mm以上（アルミニウム部）	
耐火スリーブの埋め戻し材	セメントモルタル(あり又はなし)	珪砂けい酸ナトリウム（不燃パテ(注)）

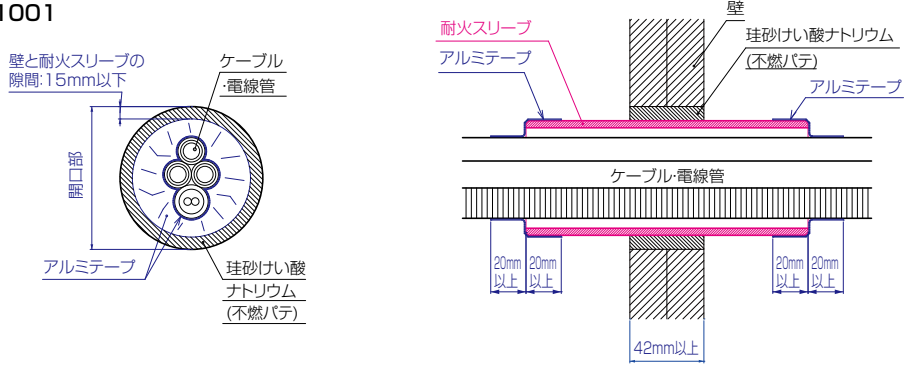
(注)：「不燃パテ(品番：MTKB-FP(4))」をご使用ください。➡225頁

標準施工図（抜粋）

■PS060WL-1030



■PS060WL-1001



クイック

クイック2

ブロック
（丸凸）

ブロック
（Rボード）

パテエース
パテエースG

耐火スリーブ
タイカス
LBP

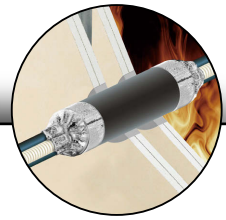
耐火シート

防火セテ
EFC

その他資料

施工要領

耐火スリーブ 耐火スリーブ工法



①耐火スリーブの選定

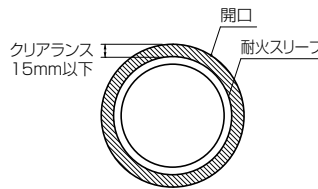
- 貫通したいケーブル・電線管の量と、使用する耐火スリーブのサイズから、占積率が適合しているかを確認します。

$$\text{占積率(\%)} = (\text{ケーブル・電線管の断面積の総和}) \div (\text{耐火スリーブ内断面積}) \times 100 \leq 70.5\%$$

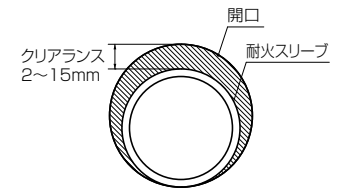
②耐火スリーブの設置と充填材の施工

- 耐火スリーブに合わせた開口部を設けます。

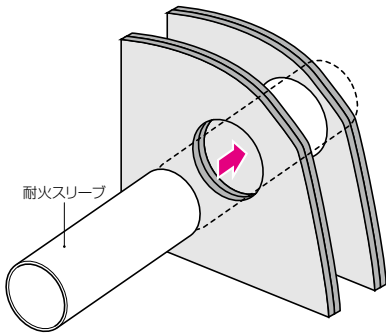
(注) せつこうボード壁の場合は、耐火スリーブと開口のクリアランスが15mm以下となるように、開口径を決定してください。



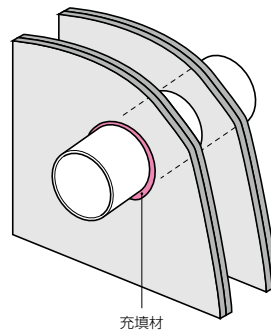
(耐火スリーブが片寄配置の場合)



- 耐火スリーブを貫通孔に差し込みます。



- 開口と耐火スリーブの隙間を、充填材で埋め戻します。



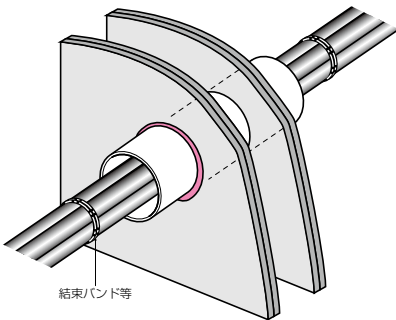
壁の構造	充填材
中空壁	不燃パテ
片面壁	不燃パテ
ALC壁	不燃パテ、 又はセメントモルタル
鉄筋 コンクリート壁	不燃パテ、 又はセメントモルタル

(注) 不燃パテ (品番: MTKB-FP(4))

➔ 225頁

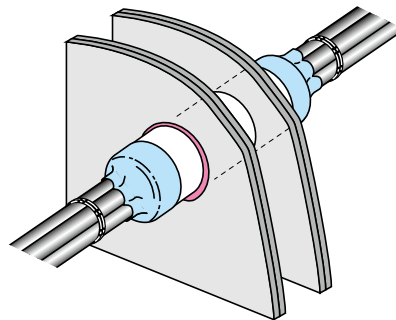
③通線、配管

- 耐火スリーブ内に、ケーブルの通線、電線管の配管を行います。

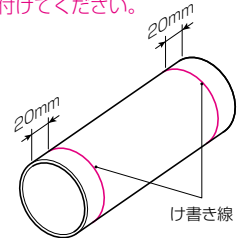


④アルミテープの巻き付け

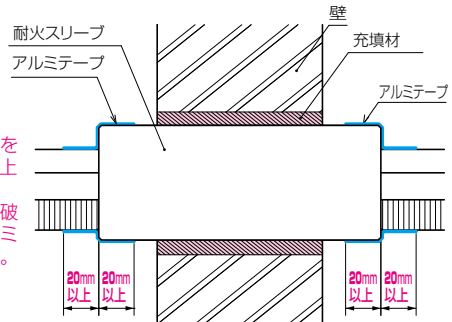
- アルミテープを、耐火スリーブ及びケーブル・電線管に、それぞれ20mm以上、隙間なく1周以上巻き付けます。



※耐火スリーブ側は、20mm位置のけがき線を目安にアルミテープを巻き付けてください。



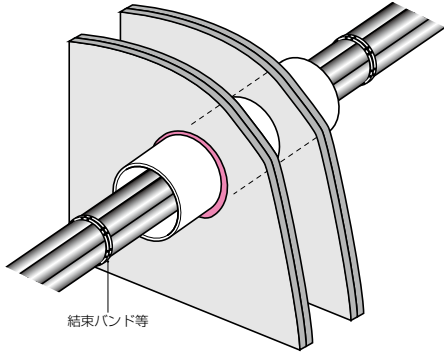
※らせん状など、アルミテープを重ねて巻き付けて、20mm以上を確保する施工も可能です。
※巻き付け時にアルミテープが破れた場合は、その上からアルミテープを貼り付けてください。



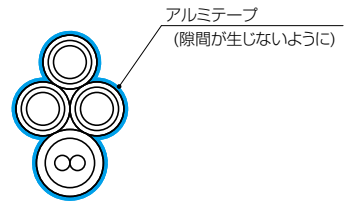
- ケーブル・電線管
- 銅製カバー付スライドボックス
- 耐火ホックス (木造専用)
- 耐火ホックス (耐火専用)
- 耐火ホックス (片面壁)
- 耐火ホックス (省令準耐火対応品)
- クイック
- クイック2
- ブロック
- ブロック (日ボード)
- パテエース
- パテエースG
- 耐火スリーブ
- 耐火シート
- 防火キャット
- その他資料

■その他の注意事項

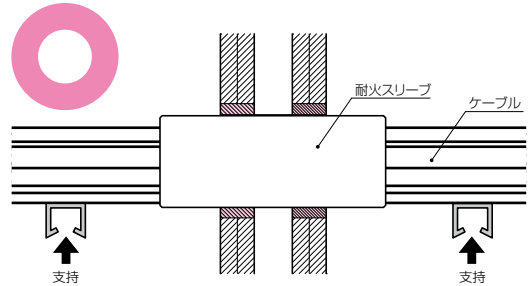
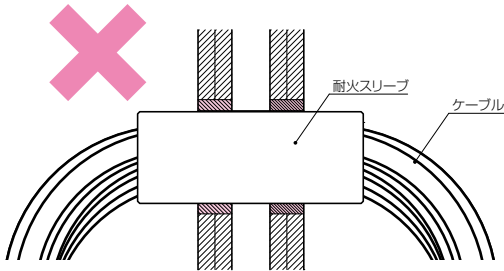
①貫通するケーブル・電線管が複数の場合は、ケーブル配管同士に隙間が生じないように、結束バンドなどを用いてまとめてください。



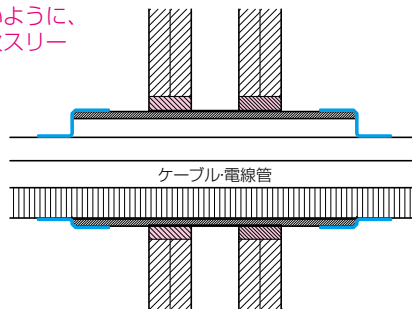
②アルミテープの巻き付け時は、下図のように、ケーブルや電線管に沿って、隙間が生じないように巻き付けてください。



③耐火スリーブに過度な荷重がかからないように、耐火スリーブの両側でケーブル・電線管を支持してください。



④巻き付けたアルミテープに荷重がかからないように、耐火スリーブ内のケーブル・電線管を、耐火スリーブ内に置かれるように設置してください。



鋼製カバー付
ボックス
スラックス

耐火ボックス
未造耐火用

耐火
ボックス
パネル

耐火ボックス
共住区画用

タイカス
BBB

タイカス
BBB

耐火遮音
ボックス

耐火ボックス
(片面壁)

省令準耐火
対応品

クイック

クイック2

ブロック
丸凸

ブロック
Rボード

パテエース

パテエースG

耐火スリーブ
タイカス

耐火シート

防火セテ
EK

その他資料

製品紹介

タイカスール

丸穴開口でケーブル・電線管貫通

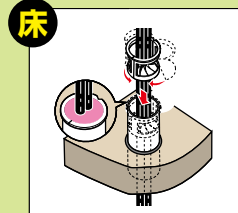
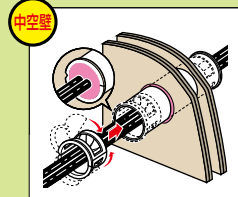
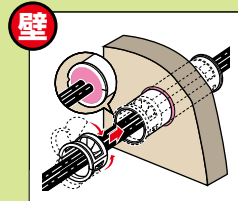
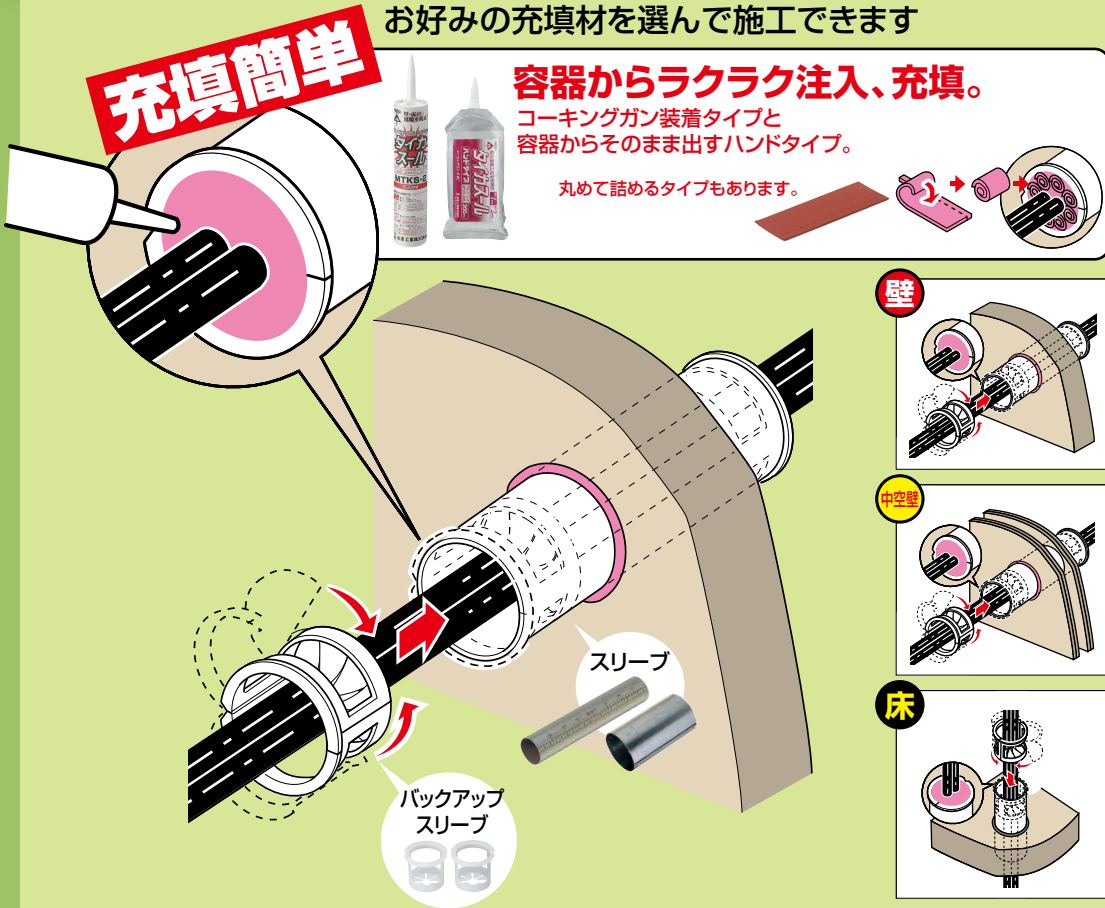
お好みの充填材を選んで施工できます

充填簡単

容器からラクラク注入、充填。

コーキングガン装着タイプと
容器からそのまま出すハンドタイプ。

丸めて詰めるタイプもあります。



スリーブ工法

製品	国土交通大臣認定	貫通する壁・床の構造	ケーブル直 (導体断面積) (1本あたり)	CD管	VE管	PF管	FEP管	最大開口径 (mm)	占積率 (%)
タイカスール	PS060WL-0441	70mm厚以上	250mm ² 以下	28以下	28以下	36以下	-	φ120 以下	38.7 以下
		100mm厚以上							
	PS060FL-0809	100mm厚以上		42以下				φ150 以下	51.8 以下
タイカスール BP2	PS060WL-0834	75mm厚以上	250mm ² 以下	42以下	28以下	36以下	30以下	φ160 以下	51.8 以下
	PS060WL-0833	75mm厚以上							
	PS060FL-0736	100mm厚以上		36以下				φ133 以下	38.7 以下

※旧認定は「認定・評定番号 新旧対応表」をご覧ください。 ➡ 229頁

ケーブル・電線管
鋼製カバー付
スライド
ボックス
(木造耐火用)
耐火ホックス
パネル火
耐火ホックス
(居住区画用)
タイカスール
BP
タイカスール
BP3
耐火遮音
ボックス
耐火ホックス
(片面壁)
省令準耐火
対応品
クイック
クイック2
ブロック
丸凸
ブロック
日ボート
パテエニス
パテエニスG
耐火スリーブ
タイカスール
耐火シート
防火シート
FRK
その他資料

ケーブル
電線管
銅製カバー付
スライド
ボックス
耐ホックス
(木造軒用)
耐火ホックス
耐火スライ
ド
耐火ホック
ス
(耐火区画用)
タイカス
チール
目
タイカス
チール
目
耐火遮音
ボックス
(戸面壁)
耐火ホック
ス
省令準耐火
対応品
クイック
クイック
クイック
ブロック
(丸凸)
ブロック
目
パテエ
ニス
パテエ
ニス
耐火ス
ライ
ド
タイカ
スチ
ール
耐火シ
ート
防火キ
ット
PK
その他
資料



スリーブ1

20cm スリーブ
突き出し寸法が分かる目盛付。

●バックアップスリーブ2ヶ付
25mm充填用

認定シール1枚付

●スリーブ工法に使用します。

品番	適合規格	適合ボイド径	内径	入数	最小入数	標準価格
MTKS-19S1	E19	#50 φ56mm	16.7	20	1	900
MTKS-25S1	E25	#50 φ56mm	23.0	10	1	960
MTKS-31S1	E31	#50 φ56mm	29.0	12	1	1,010
MTKS-39S1	E39	#50 φ56mm	35.3	10	1	1,220
MTKS-51S1	E51	#75 φ81mm	48.0	6	1	1,330
MTKS-63S1	E63	#75 φ81mm	60.3	10	1	1,460
MTKS-75S1	E75	#100 φ107mm	72.6	6	1	1,760
MTKS-104S1	G104	#125 φ133mm	106.4	3	1	3,810

スリーブ(半割型)

20cm スリーブ
●バックアップスリーブ
2ヶ付
25mm充填用

認定シール1枚付

●スリーブ工法に使用します。



品番	φD ₁	φD ₂	適合ボイド径	入数	最小入数	標準価格
MTKS-39SS	34.9	41.3	#50 φ56mm	10	1	1,500
MTKS-63SS	60.3	66.7	#75 φ81mm	10	1	1,650
MTKS-75SS	72.2	80.2	#100 φ107mm	6	1	1,970
MTKS-104SS	106.4	114.4	#125 φ133mm	3	1	2,480

スリーブ保持具(中空壁用)

確認施工 (注)標準施工と異なりますので製品ご使用の際は所轄行政機関にご確認ください。

仮止めテープ付

2個1組

※()内寸法はMTKS-104SHです。

●スリーブを壁面に保持し、スリーブと壁の隙間に充填材を施工する場合に使用します。

品番	適合スリーブ	適合編製電線管	適合開口径	P(芯めり寸法)	B	H	入数	標準価格
MTKS-31SH	MTKS-19S1	E19, C19	φ22~28	74	92.7	76.8	1組	610
	MTKS-25S1	E25, C25	φ28~35					
	MTKS-31S1	E31, C31	φ35~41					
MTKS-51SH	MTKS-39S1	E39, C39	φ42~47	94	116.8	96.8	1組	660
	MTKS-51S1	E51, C51	φ54~60					
MTKS-75SH	MTKS-63S1	E63, C63	φ67~73	120	142.8	122.8	1組	870
	MTKS-75S1	E75, C75	φ81~85					
MTKS-104SH	MTKS-104S1	G104	φ115~120	166	191.4	169.9	1組	1,090

■ 在庫問合せ品 ※この商品の価格は1組価格です。

ボイド管(貫通穴あけ用)

●全長250mm
切断の目安に、50mmピッチでラインが入っています。

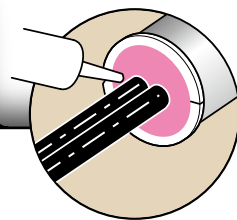
●スリーブと開口穴の隙間埋め戻しが充填材で行えるボイド管です。
※一般のボイド管としても使用できます。

品番	適合スリーブ	外径	入数	標準価格
MTKS-31BK	MTKS-31S1	34	1	140
MTKS-39BK	MTKS-39S1	40	1	150
MTKS-51BK	MTKS-51S1	53	1	180
MTKS-63BK	MTKS-63S1	65	1	190
MTKS-75BK	MTKS-75S1	78	1	210
MTKS-104BK	MTKS-104S1	116	1	290



技術資料

タイカスール スリーブ工法



認定条件（抜粋）

●国土交通大臣認定（共通事項）

充填材	タイカスール		タイカスールBP2	
	壁・中空壁 (PS060WL-0441)	中空壁 (PS060WL-0833)	壁 (PS060WL-0834)	
構造	円形：φ120mm以下	円形：φ125mm以下	円形：φ160mm以下(注1)	
開口部	円形：φ120mm以下	円形：φ125mm以下	円形：φ160mm以下(注1)	
占積率	38.7%以下		51.8%以下	
貫通する壁・床の構造等	①準耐火構造(60分)の壁・厚さ 100mm以上 （両面強化せっこうボード重張軽鉄骨下地間仕切壁(板厚 12.5mm以上)に限る） ②耐火構造(60分)の壁（木製下地を除く） ・厚さ 100mm以上 ③A L C パネル ・厚さ 70mm以上 ④鉄筋コンクリート造 ・厚さ 70mm以上	①準耐火構造(60分)の壁 ・厚さ 75mm以上 （両面強化せっこうボード重張 軽鉄骨下地間仕切壁 (板厚 12.5mm以上)に限る） ②耐火構造(60分)の壁 （木製下地を除く） ・厚さ 75mm以上	①A L Cパネル ・厚さ 75mm以上 ②鉄筋コンクリート造 ・厚さ 75mm以上	
スリーブ	・円筒形金具（半割形状） 内径：φ106.4mm以下 ・鋼製電線管（JIS C 8305） 内径：φ106.4mm以下			
ケーブル(電線)	・外径：62mm以下・導体断面積：250mm ² 以下（1本あたり）			
電線管	・合成樹脂製可とう電線管(JIS C 8411：CD管、PF管) 外径：CD管φ34mm以下(注2)、PF管φ45.5mm以下 ・硬質塩化ビニル管(JIS C 8430：VE管) 外径：φ34mm以下			

(注1)スリーブをコンクリートに直接埋設する場合、又はスリーブを用いない場合にあつては、開口径：φ106.4mm以下
 (注2)PS060WL-0833、0834はφ48mm以下

充填材	タイカスール		タイカスールBP2	
	床(PS060FL-0809)	床(PS060FL-0736)		
構造	円形：φ150mm以下(注1)	円形：φ133mm以下(注1)		
開口部	円形：φ150mm以下(注1)	円形：φ133mm以下(注1)		
占積率	51.8%以下		38.7%以下	
貫通する壁・床の構造等	①A L C パネル ・厚さ 100mm以上 ②鉄筋コンクリート造 ・厚さ 75mm以上	①A L C パネル ・厚さ 100mm以上 ②鉄筋コンクリート造 ・厚さ 100mm以上		
スリーブ	・円筒形金具（半割形状） 内径：φ106.4mm以下 ・鋼製電線管（JIS C 8305） 内径：φ106.4mm以下			
ケーブル(電線)	・外径：62mm以下・導体断面積：250mm ² 以下（1本あたり）			
電線管	・合成樹脂製可とう電線管(JIS C 8411：CD管、PF管) 外径：CD管、PF管φ48mm以下(注3) ・硬質塩化ビニル管(JIS C 8430：VE管) 外径：φ34mm以下			

(注1)スリーブをコンクリートに直接埋設する場合、又はスリーブを用いない場合にあつては、開口径：φ106.4mm以下
 (注2)PS060FL-0736はφ45.5mm以下



- ケーブル・電線管
- 鋼製カバー付 スライトボックス
- 耐火ボックス (未塗装取用)
- 耐火ボックス
- 耐火ボックス (共住区画用)
- タイカスル B1
- タイカスル B1B3
- 耐火遮音ボックス (片面壁)
- 省令準耐火対応品
- クイック
- クイック2
- ブロック (丸凸)
- ブロック (Rポード)
- パテエース
- パテエースG
- 耐火スリッパ
- 耐火シート
- 防火セテ EFK
- その他資料

■ 呼び径に対する適合ケーブル、及び適合樹脂製電線管

呼び	適合バックアップスリーブ品番		適合スリーブ品番		適合鋼製電線管	適合ケーブル(参考)	適合樹脂製電線管		
	壁用	床用	スリーブ1	スリーブ(半割型)			PF管	CD管	VE管
19	MTKS-19BW	MTKS-19BF	MTKS-19S1	-	E19,C19,G16	CV 14mm ² 以下	-	-	-
25	MTKS-25BW	MTKS-25BF	MTKS-25S1	-	E25,C25,G22	CV 3×3.5mm ² 以下	-	-	-
31	MTKS-31BW	MTKS-31BF	MTKS-31S1	-	E31,C31,G28	CV 3×14mm ² 以下、CVT 14mm ² 以下	-	-	-
39	MTKS-39BW	MTKS-39BF	MTKS-39S1	MTKS-39SS	E39,C39,G36	CV 3×22mm ² 以下、CVT 22mm ² 以下	PF14	CD14,CD16	VE14,VE16
51	MTKS-51BW	MTKS-51BF	MTKS-51S1	-	E51,C51	CV 3×38mm ² 以下、CVT 60mm ² 以下	PF16以下	CD22以下	VE22以下
54	MTKS-54BW	MTKS-54BF	-	-	G54	CV 3×60mm ² 以下、CVT 100mm ² 以下	PF22以下	CD22以下	VE22以下
63	MTKS-63BW	MTKS-63BF	MTKS-63S1	MTKS-63SS	E63,C63	CV 3×60mm ² 以下、CVT 100mm ² 以下	PF28以下	CD28以下	VE28以下
75	MTKS-75BW	MTKS-75BF	MTKS-75S1	MTKS-75SS	E75,C75	CV 3×100mm ² 以下、CVT 150mm ² 以下	PF28以下	CD28以下	VE28以下
82	MTKS-82BW	MTKS-82BF	-	-	G82	CV 3×150mm ² 以下、CVT 250mm ² 以下	PF36以下	CD28以下	VE28以下
104	MTKS-104BW	MTKS-104BF	MTKS-104S1	MTKS-104SS	G104	CV 3×250mm ² 以下、CVT 250mm ² 以下	PF36以下	CD28以下	VE28以下

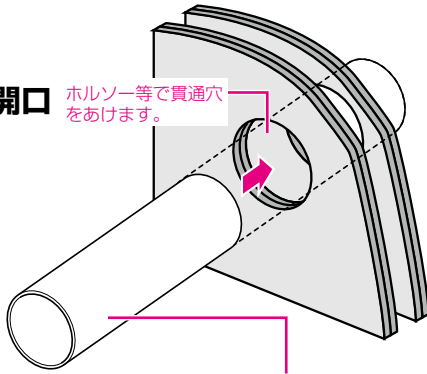
施工要領

タイカスール スリーブ工法

① 中空壁の場合

① 開口

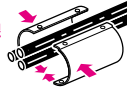
ホルソー等で貫通穴をあけます。



② スリーブ設置

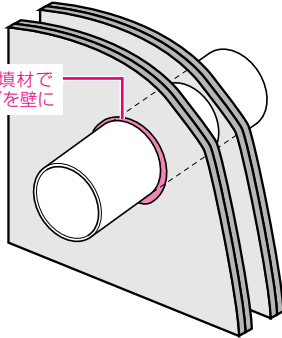
スリーブをスライドさせ、貫通穴に差し込みます。

スリーブ(半割型)を使用すれば、配線(配管)後にスリーブを設置できます。

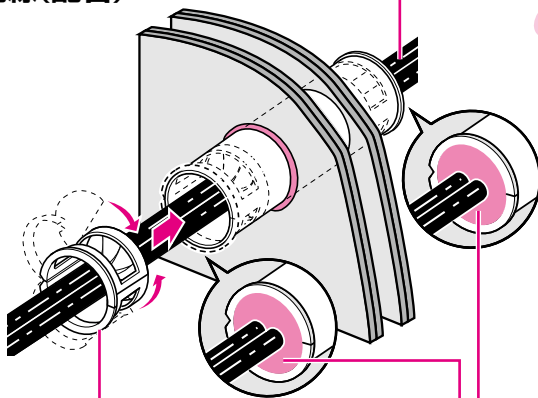


③ 埋め戻し

貫通穴の隙間を充填材で埋め戻し、スリーブを壁に固定します。(両側)



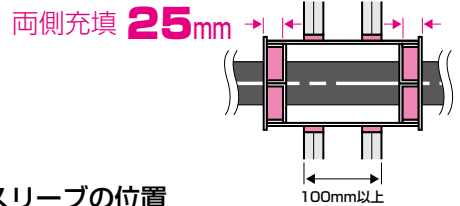
④ 配線(配管)



⑤ バックアップスリーブをセット、充填

ケーブル配線(配管)後、バックアップスリーブをスリーブ両端に差し込み、充填材を隙間なく充填します。

ご注意：パテを使用する場合、施工要領に従って正しく施工してください。必要以上に多く盛り過ぎると落下する恐れがあります。



■スリーブの位置



スリーブは、任意の位置に固定できます。



※ただしスリーブの端末が中空壁の中に入っていないけません。

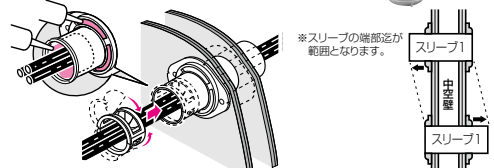
また、スリーブは中空壁の厚み以上であればOKです。

■スリーブの埋め戻し方法と開口径

使用材料		埋め戻し方法		中空壁 必ず充填材で行います
スリーブ1品番	適合鋼製電線管	バックアップスリーブ品番	充填材	ホルソー開口径
		壁(BW)		
MTKS-19S1	-	E19, C19, G16	MTKS-19BW	φ22~φ28mm
MTKS-25S1	-	E25, C25, G22	MTKS-25BW	φ28~φ35mm
MTKS-31S1	-	E31, C31, G28	MTKS-31BW	φ35~φ41mm
MTKS-39S1	MTKS-39SS	E39, C39, G36	MTKS-39BW	φ42~φ47mm
MTKS-51S1	-	E51, C51	MTKS-51BW	φ54~φ60mm
-	-	G54	MTKS-54BW	φ63~φ69mm
MTKS-63S1	MTKS-63SS	E63, C63	MTKS-63BW	φ67~φ73mm
MTKS-75S1	MTKS-75SS	E75, C75	MTKS-75BW	φ81~φ85mm
-	-	G82	MTKS-82BW	φ91~φ97mm
MTKS-104S1	MTKS-104SS	G104	MTKS-104BW	φ115~φ120mm

スリーブの固定には……

スリーブ保持具(中空壁用)の使用により、スリーブの固定とともに、より確実なスリーブ周りの充填材施工が行えます。



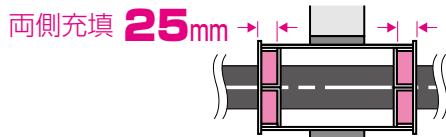
確認施工 ※火災の影響によるスリーブのスレが生じにくいため、耐火性能上有利と考えますが、標準施工とは異なりますので所轄行政機関にご確認の上、ご使用ください。

品番	適合スリーブ	適合鋼製電線管	適合開口穴径
MTKS-31SH	MTKS-19S1	E19, C19	φ22~φ28mm
	MTKS-25S1	E25, C25	φ28~φ35mm
	MTKS-31S1	E31, C31	φ35~φ41mm
MTKS-51SH	MTKS-39S1	E39, C39	φ42~φ47mm
	MTKS-51S1	E51, C51	φ54~φ60mm
MTKS-75SH	MTKS-63S1	E63, C63	φ67~φ73mm
	MTKS-75S1	E75, C75	φ81~φ85mm
MTKS-104SH	MTKS-104S1	G104	φ115~φ120mm

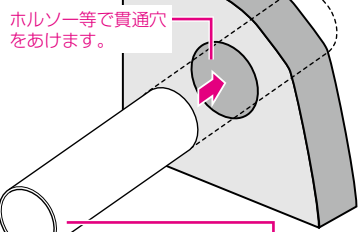
ケーブル・電線管
 鋼製カバー付
 スライド
 ボックス
 (木造専用)
 耐火ボックス
 (木造専用)
 耐火ボックス
 (住居区画用)
 耐火ボックス
 タイカスール
 目
 タイカスール
 BP3
 耐火遮音
 ボックス
 (戸面壁)
 耐火ボックス
 省令準耐火
 対応品
 クイック
 クイック2
 ブロック
 (丸凸)
 ブロック
 (平凹)
 バテエース
 バテエースG
 耐火スリーブ
 タイカスール
 耐火シート
 防火セクト
 FPK
 その他資料



② コンクリート壁、ALCパネル壁の場合



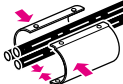
① 開口



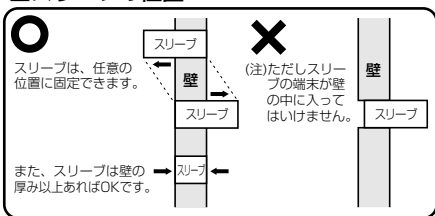
② スリーブ設置

スリーブをスライドさせ、貫通穴に差し込みます。

スリーブ(半割型)を使用すれば、配線(配管)後にスリーブを設置できます。

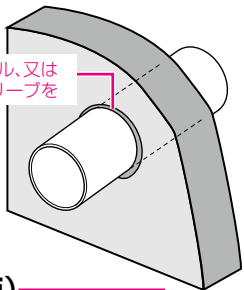


■スリーブの位置

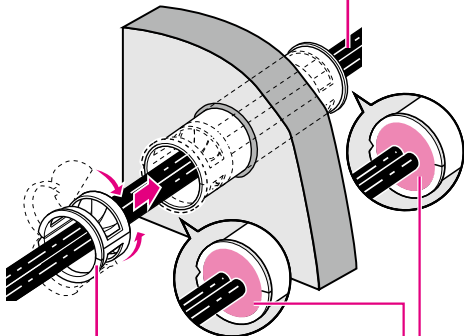


③ 埋め戻し

貫通穴の隙間をモルタル、又は充填材で埋め戻し、スリーブを壁に固定します。(両側)






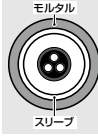

④ 配線(配管)



⑤ バックアップスリーブをセット、充填

ケーブル配線(配管)後、バックアップスリーブをスリーブ両端に差し込み、充填材を隙間なく充填します。

■スリーブの埋め戻し方法と開口径

埋め戻し方法			コンクリート、ALCパネル壁		
使用材料			モルタルで行う場合	充填材で行う場合	
スリーブ1品番	適合鋼製電線管	バックアップスリーブ品番	モルタル	充填材	
					
MTKS-19S1	—	E19,C19,G16	MTKS-19BW	#50 φ56mm	—
MTKS-25S1	—	E25,C25,G22	MTKS-25BW	#50 φ56mm	—
MTKS-31S1	—	E31,C31,G28	MTKS-31BW	#50 φ56mm	MTKS-31BK
MTKS-39S1	MTKS-39SS	E39,C39,G36	MTKS-39BW	#50 φ56mm	MTKS-39BK(*)
MTKS-51S1	—	E51,C51	MTKS-51BW	#75 φ81mm	MTKS-51BK
—	—	G54	MTKS-54BW	#75 φ81mm	—
MTKS-63S1	MTKS-63SS	E63,C63	MTKS-63BW	#75 φ81mm	MTKS-63BK(*)
MTKS-75S1	MTKS-75SS	E75,C75	MTKS-75BW	#100 φ107mm	MTKS-75BK(*)
—	—	G82	MTKS-82BW	#100 φ107mm	—
MTKS-104S1	MTKS-104SS	G104	MTKS-104BW	#125 φ133mm	MTKS-104BK

(*) スリーブ(半割型)を除く

スリーブを使用しない場合




確認施工

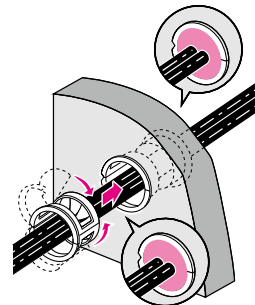
(注) タイカスール(ハンドタイプも含む)、タイカスールBP2を使用する場合は標準施工と異なりますので所轄行政機関にご確認ください。

(注) バテエースを使用する場合は標準施工となります。

バックアップスリーブのみで施工する場合



埋め戻し方法	コンクリート、ALCパネル壁	
使用材料	埋め戻しなし	
バックアップスリーブ品番	バックアップスリーブ	
		
壁(BW)		
	ポイド開口	コアドリル開口径
MTKS-19BW	—	φ20mm
MTKS-25BW	—	φ25mm
MTKS-31BW	—	φ30mm
MTKS-39BW	—	φ35mm
MTKS-51BW	—	φ50mm
MTKS-54BW	#50 φ56mm	φ55mm
MTKS-63BW	—	φ60mm
MTKS-75BW	—	φ75mm
MTKS-82BW	#75 φ81mm	φ80mm
MTKS-104BW	#100 φ107mm	—



コアドリル等で貫通穴を開口し配線(配管)後、バックアップスリーブを差し込み、充填材を隙間なく充填します。

ご注意：バテを使用する場合、施工要領に従って正しく施工してください。必要以上に多く盛り過ぎると落下する恐れがあります。



製品紹介

耐火シート 丸穴、矩形開口に使用できる万能防火部材

超簡単施工!!

耐火シートを配管に巻き付けるだけです。
※耐火シートのメッシュ付はスライドできるので、配管が固定されていても施工できます。

耐火シートを **巻き付け**

耐火シートを **スライド**

耐火シート工法

国土交通大臣認定	貫通する壁・床の構造	CD管	PF管	FEP管	VE管	開口部(mm)		占積率(%)
						円形	矩形	
PS060WL-0731	壁 ★ 中空壁 100mm厚以上	36以下	28以下	30以下	36以下	φ62以下	—	83.4以下
PS060WL-0599	壁 壁 100mm厚以上	36以下	42以下	30以下	42以下	φ177以下	177×390以下	52.7以下
PS060FL-0594	床 床 100mm厚以上							

(一財)日本消防設備安全センター性能評定	貫通する壁・床の構造	CD管	PF管	VE管	開口部(mm)	
					円形	矩形
KK26-004号	中空壁 100mm厚以上	36以下	28以下	36以下	φ62以下	—
KK25-004号	壁 壁 100mm厚以上		42以下	42以下	φ177以下	177×390以下
KK25-005号	床 床 100mm厚以上					

■サブウェイ工法

(一財)日本消防設備安全センター性能評定	貫通する床の構造 (75mm以上の壁を介す)	CD管	PF管	開口部(mm)	
				円形	矩形
KK26-010号	床 床 100mm厚以上	36以下	36以下	※φ107以下	※107×335以下
KK27-015号	床 100mm厚以上	28以下	28以下	エンドカップリング(CD管・PF管用)	

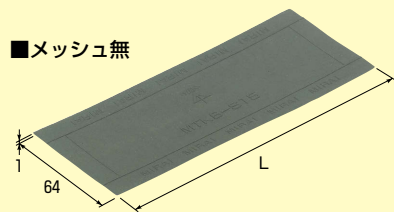
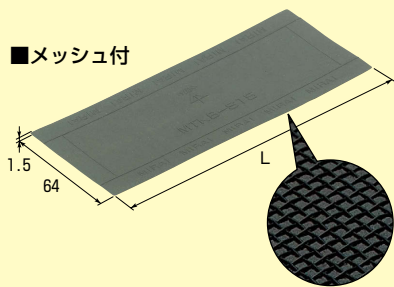
★印は木製下地の使用詳細をご覧ください。➡230~231頁

(※) 施工部のモルタル埋め戻し寸法

※旧認定・評定は「認定・評定番号 新旧対応表」をご覧ください。➡229頁

タイブラック® 耐火シート

壁 中空壁 床 共通部材
壁 床



認定シール10枚付



別途必要(充填材)

- 中空壁：シリコン系シーリング材(JIS A 5758)
- 壁・床：セメントモルタル

1 簡単 配管に巻き付けるだけの簡単施工です!

- メッシュ付はスライドできるので、配管が固定されていても施工できます。
- 中空壁の場合、開口補強が不要です。
- 床貫通の場合は、施工が床の上から可能です。

2 便利 シートだけのシンプル部材!

- 壁・床のどちらにも使用できる万能な防火部材です。
- 軽量なので持ち運びにも便利です。

3 確実 施工がシンプルなので仕上がりが安定しています!

- シート状の為、規定量を確実に施工できます。

4 安心 2倍以上に膨らみ、延焼を防止!

- 300℃以上の熱を受けると、2倍以上に膨らみ延焼を防止します。
- 加工が少なく、廃材、ホコリもほとんど出ません!

配管	最大
PF管	φ52mm以下
CD管	φ42mm以下
FEP管	φ42mm以下
VE管	φ48mm以下

■PF管

呼び	品番
14	MTKB-S15(M)
16	
22	
28	
36	MTKB-S18(M)
42	

■CD管

呼び	品番
14	MTKB-S15(M)
16	
22	
28	
36	

■FEP管

呼び	品番
20	MTKB-S15(M)
30	

■VE管

呼び	品番
14	MTKB-S15(M)
16	
22	
28	
36	
42	
MTKB-S18(M)	

■エンドカップリング(コネクタ)

呼び径	品番
16	MTKB-S15(M)
22	
28	
MTKB-S18(M)	

※エンドカップリングに施工する場合は、呼び径が異なります。

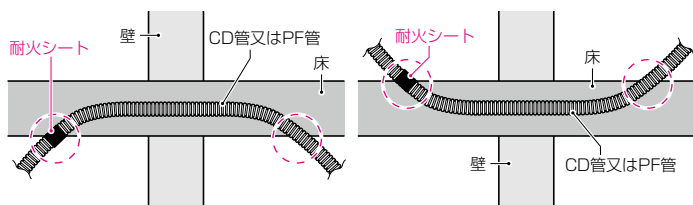
■メッシュ付

品番	配管適合外径	L	入数	標準価格
MTKB-S15M	φ42.5mm以下	154	10	810
MTKB-S18M	φ52mm以下	184	10	1,010

■メッシュ無

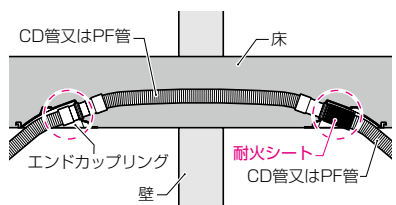
品番	配管適合外径	L	入数	標準価格
MTKB-S15	φ42.5mm以下	154	10	700
MTKB-S18	φ52mm以下	184	10	900

■サブウェイ工法(KK26-010号)



※(○)耐火シートは片側のみで施工OKです。

■サブウェイ工法(KK27-015号)



※(○)耐火シートは片側のみで施工OKです。

鋼製カバー付
スライダース
ボックスクラス

耐火ホック
ボックスクラス

耐火ホック
共住区画用

タイカス
BBS

タイカス
BBS

耐火遮音
ボックスクラス

耐火ホック
(片面壁)

省令準耐火
対応品

クイック

クイック2

フロッグ
丸付

フロッグ
Rボルト

パテニス

パテニスG

耐火スリッパ
タイカススリッパ

耐火シート

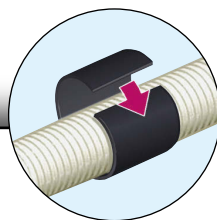
防火セキ
EFK

その他資料



技術資料

耐火シート 耐火シート工法



認定条件 (抜粋)

●国土交通大臣認定

構造		壁・中空壁 (PS060WL-0731)	
開口部		円形：φ62mm以下	
占積率		83.4%以下	
配管と躯体の隙間		2~10mm	
貫通する壁の構造等		①準耐火構造(60分)の壁 ・厚さ 100mm以上 (両面強化せつこうボード重張軽量鉄骨下地間仕切壁に限る) ②耐火構造(60分)の壁 ・厚さ 100mm以上 ③ALCパネル ・厚さ 100mm以上 ④鉄筋コンクリート造 ・厚さ 100mm以上	
電線管		・硬質塩化ビニル電線管(JIS C 8430 ; VE管) 外径：φ42mm以下 ・波付硬質合成樹脂製管(JIS C 3653付属書1 ; FEP管) 外径：φ42mm以下 ・合成樹脂製可とう電線管(JIS C 8411 ; CD管、PF管) 外径：φ42mm以下 (PF管の場合、外径：φ36.5mm以下)	
電線管への 挿入ケーブル (電線)	導体断面積 (1本あたり)	22mm ² 以下	
	総導体断面積 (総合計)	83.1mm ² 以下	

●国土交通大臣認定

構造		壁 (PS060WL-0599)	床 (PS060FL-0594)
開口部	形状	矩形又は円形：φ177mm以下	
	面積	矩形：0.069m ² 以下	
占積率		52.7%以下	
貫通する壁・床の構造等		①ALCパネル ・厚さ 100mm以上 ②鉄筋コンクリート造 ・厚さ 100mm以上	
電線管		・硬質塩化ビニル電線管(JIS C 8430 ; VE管) 外径：φ48mm以下 ・波付硬質合成樹脂製管(JIS C 3653付属書1 ; FEP管) 外径：φ42mm以下 ・合成樹脂製可とう電線管(JIS C 8411 ; CD管、PF管) 外径：φ52mm以下 (CD管の場合、外径：φ42mm以下)	
電線管への 挿入ケーブル (電線)	導体断面積 (1本あたり)	38mm ² 以下	325mm ² 以下
	総導体断面積 (総合計)	476mm ² 以下	994mm ² 以下

鋼製カバー付
ボックス(木造耐火用)
耐火ボックス耐火
ボックス耐火ボックス
(居住区画用)タイカス
タイルタイカス
タイル
P3耐火遮音
ボックス耐火ボックス
(片面壁)省令準耐火
対応品

クイック

クイック
2ブロック
丸凸ブロック
Rポイント

パテエス

パテエス
G耐火スリッ
タイル

耐火シート

防火キャ
ット

その他資料



認定条件 (抜粋)

●(一財) 日本消防設備安全センター性能認定

構造	中空壁(KK26-004号)
開口部	円形：φ62mm以下(PF管貫通の場合φ56.5mm以下)
配管と躯体の隙間	2~10mm
壁の構造	厚さ 100mm以上 (両面強化せっこうボード厚さ12.5mm 2枚重ね張り/鋼製スタッド壁)
電線管	・合成樹脂製可とう電線管(JIS C 8411：PF管) 外径：φ36.5mm以下 ×1本以下
	挿入線(最大組み合わせ例) ・電力ケーブル：CE/F 3×14mm ² ×1本以下 EEF/F 3×2.0mm ×1本以下 ・同軸ケーブル：EM S-5C-FB ×1本以下 ・光ケーブル(外径：φ4.3mm以下) ×1本以下
	・合成樹脂製可とう電線管(JIS C 8411：CD管) 外径：φ42mm以下 ×1本以下
	挿入線(最大組み合わせ例) ・電力ケーブル：CE/F 3×22mm ² ×1本以下 EEF/F 3×2.0mm ×1本以下 ・同軸ケーブル：EM S-5C-FB ×1本以下 ・光ケーブル(外径：φ4.3mm以下) ×1本以下
	・硬質塩化ビニル電線管(JIS C 8430：VE管) 外径：φ42mm以下 ×1本以下
	挿入線(最大組み合わせ例) ・電力ケーブル：CE/F 3×22mm ² ×1本以下 EEF/F 3×2.0mm ×1本以下 ・同軸ケーブル：EM S-5C-FB ×1本以下 ・光ケーブル(外径：φ4.3mm以下) ×1本以下

●(一財) 日本消防設備安全センター性能認定

構造	壁(KK25-004号)	床(KK25-005号)
開口部	矩形：177mm×390mm以下 円形：φ177mm以下	
壁・床の構造	厚さ 100mm以上 ①鉄筋コンクリート/鉄骨鉄筋コンクリート ②軽量気泡コンクリート(ALCパネル)	
電線管	・合成樹脂製可とう電線管(JIS C 8411：PF管) 外径：φ52mm以下 ×1本以下	
	挿入線(最大組み合わせ例) ・電力ケーブル：CE/F 3×22mm ² ×1本以下 EEF/F 3×2.0mm ×1本以下 ・同軸ケーブル：EM 5C-FB ×1本以下 ・光ケーブル(外径：φ4.3mm以下) ×1本以下	挿入線(最大組み合わせ例) ・電力ケーブル：CE/F 3×38mm ² ×1本以下 EEF/F 3×2.0mm ×1本以下 ・同軸ケーブル：EM 5C-FB ×1本以下 ・光ケーブル(外径：φ4.3mm以下) ×1本以下
	・合成樹脂製可とう電線管(JIS C 8411：PF管) 外径：φ45.5mm以下 ×2本以下	
	挿入線(最大組み合わせ例) ・電力ケーブル：CE/F 3×22mm ² ×1本以下 EEF/F 3×2.0mm ×1本以下 ・同軸ケーブル：EM 5C-FB ×1本以下 ・光ケーブル(外径：φ4.3mm以下) ×1本以下	挿入線(最大組み合わせ例) ・電力ケーブル：CE/F 3×38mm ² ×1本以下 EEF/F 3×2.0mm ×1本以下 ・同軸ケーブル：EM 5C-FB ×1本以下 ・光ケーブル(外径：φ4.3mm以下) ×1本以下
	・合成樹脂製可とう電線管(JIS C 8411：PF管) 外径：φ30.5mm以下 ×1本以下	
	挿入線(最大組み合わせ例) ・電力ケーブル：EEF/F 3×2.0mm ×1本以下 ・同軸ケーブル：EM 5C-FB ×1本以下 ・光ケーブル(外径：φ4.3mm以下) ×1本以下	
	・合成樹脂製可とう電線管(JIS C 8411：CD管) 外径：φ42mm以下 ×1本以下	
	挿入線(最大組み合わせ例) ・電力ケーブル：CE/F 3×22mm ² ×1本以下 EEF/F 3×2.0mm ×1本以下 ・同軸ケーブル：EM 5C-FB ×1本以下 ・光ケーブル(外径：φ4.3mm以下) ×1本以下	挿入線(最大組み合わせ例) ・電力ケーブル：CE/F 3×38mm ² ×1本以下 EEF/F 3×2.0mm ×1本以下 ・同軸ケーブル：EM 5C-FB ×1本以下 ・光ケーブル(外径：φ4.3mm以下) ×1本以下
	・硬質塩化ビニル電線管(JIS C 8430：VE管) 外径：φ48mm以下 ×1本以下	
	挿入線 ・電力ケーブル：CE/F 3×38mm ² ×1本以下	挿入線 ・電力ケーブル：CV 1×325mm ² ×1本以下

鋼製カバー付
ボックスクラス

耐火ホックス
未通電使用

耐火ホックス
ボックスクラス

耐火ホックス
共用区画用

耐火ホックス
タイカスール

耐火ホックス
タイカスール

耐火ホックス
ボックスクラス

耐火ホックス
耐火ホックス
(片面壁)

耐火ホックス
省令準耐火
対応品

クイック

クイック2

ブロック
丸孔

ブロック
日本製

パテエース

パテエースG

耐火ホックス
タイカスール

耐火ホックス
耐火シート

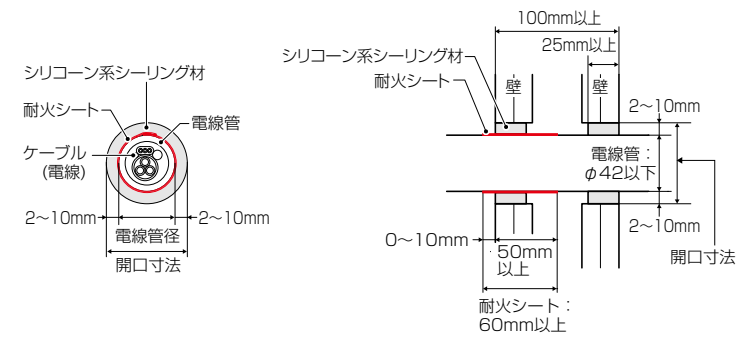
耐火ホックス
防火シート

耐火ホックス
その他資料

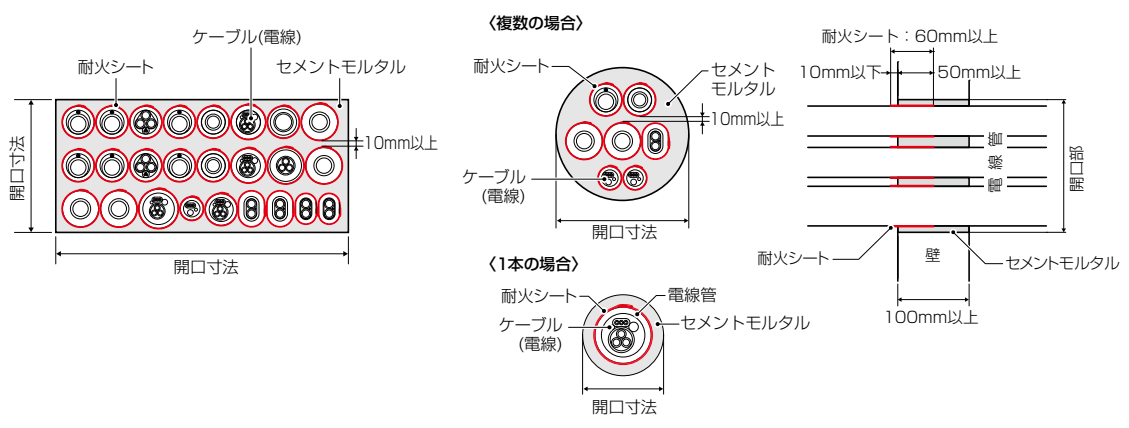
- 銅製カバー付
スライド
ボックス
- 耐火ボックス
(木造耐火用)
- 耐火
ボックス
- 耐火ボックス
(住居区画用)
- タイカス
ール
P3
- 耐火遮音
ボックス
- 耐火ボックス
(片面壁)
- 省令準耐火
対応品
- クイック
- クイック2
- ブロック
(丸凸)
- ブロック
(凹)
- パテエス
パテエスG
- 耐火スリ
ール
- 耐火シート
- 防火セ
メント
- その他資料

標準施工図(抜粋)

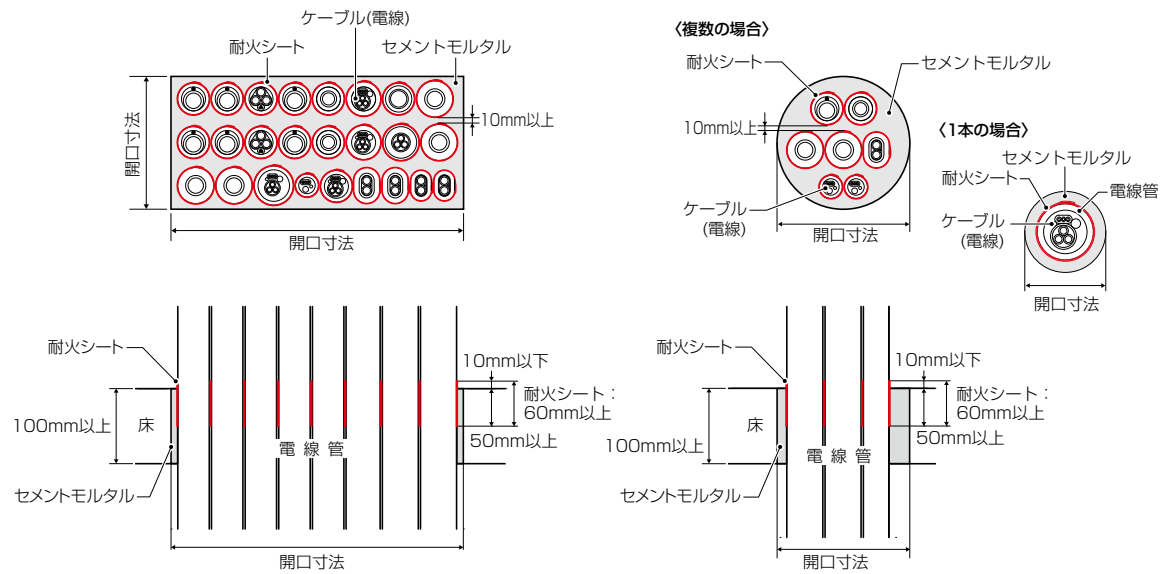
中空壁



コンクリート壁、ALCパネル壁



コンクリート床、ALCパネル床



評価条件 (抜粋)

●(一財) 日本消防設備安全センター性能認定

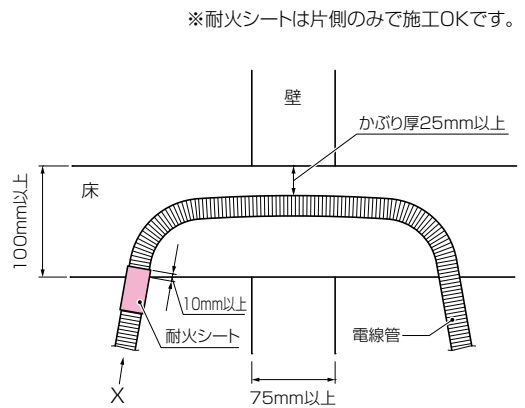
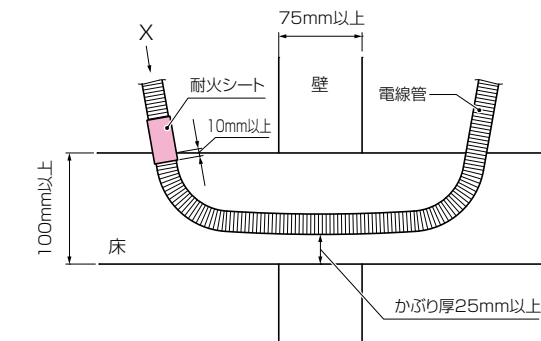
(サブウェイ工法)

構造	床・壁(KK26-010号)
開口部	矩形：107mm×335mm以下 * 円形：φ107mm以下 *
床・壁の構造	厚さ 100mm以上 ○鉄筋コンクリート/鉄骨鉄筋コンクリート (鉄筋コンクリート、鉄骨鉄筋コンクリート又は軽量気泡コンクリート(ALCパネル)の壁(厚さ75mm以上)を介す)
電線管	・合成樹脂製可とう電線管(JIS C 8411：PF管) 外径：φ45.5mm以下 ×1本以下 挿入線(最大組み合わせ例) ・電力ケーブル：CE/F 3×22mm ² ×1本以下 EEF/F 3×2.0mm ×1本以下 ・同軸ケーブル：EM S-5C-FB ×1本以下 ・光ケーブル(外径：φ4.3mm以下) ×1本以下
	・合成樹脂製可とう電線管(JIS C 8411：CD管) 外径：φ42mm以下 ×1本以下 挿入線(最大組み合わせ例) ・電力ケーブル：CE/F 3×22mm ² ×1本以下 EEF/F 3×2.0mm ×1本以下 ・同軸ケーブル：EM S-5C-FB ×1本以下 ・光ケーブル(外径：φ4.3mm以下) ×1本以下

※耐火シートをセメントモルタルで埋め戻す場合の埋め戻し寸法です。

標準施工図 (抜粋)

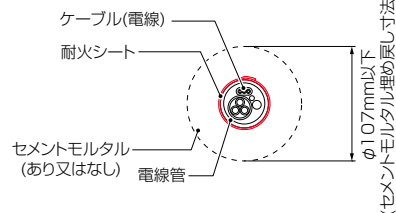
コンクリート床 (サブウェイ工法)



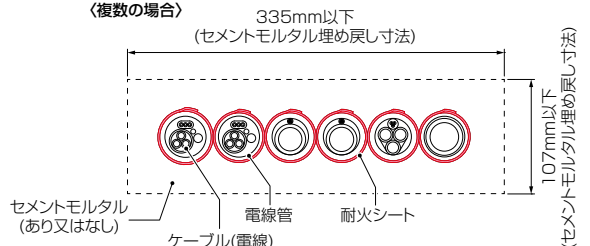
※耐火シートは片側のみで施工OKです。

X 方向矢視

〈1本の場合〉



〈複数の場合〉



※耐火シート施工部をモルタルで埋め戻すことも可能です。

- 鋼製カバー付
- ボックス
- 未塗装取用
- 耐火ボックス
- 共同区画用
- 耐火ボックス
- タイカスリル
- タイカスリル
- 耐火遮音ボックス
- 耐火ボックス(片面壁)
- 省令準耐火対応品

クイック

クイック2

ブロック

ブロック

パテエース

パテエースG

耐火スリル

耐火シート

防火シート

その他資料



国土交通大臣認定書 (一財) 日本消防設備安全センター 性能評定書 の仕様に基づき、正しく施工してください。

(注)製品のご使用は、所轄行政機関にご確認ください。

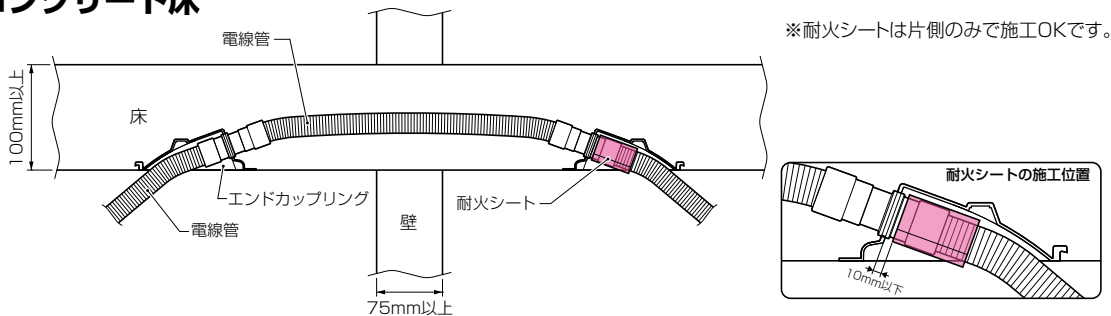
評定条件 (抜粋)

●(一財) 日本消防設備安全センター性能評定 (サブウェイ工法：エンドカップリング)

構造	床・壁(KK27-015号)
開口部	エンドカップリング(CD管・PF管用)
床・壁の構造	厚さ 100mm以上 ○鉄筋コンクリート/鉄骨鉄筋コンクリート (鉄筋コンクリート、鉄骨鉄筋コンクリート又は軽量気泡コンクリート(ALCパネル)の壁(厚さ75mm以上)を介す)
電線管	・合成樹脂製可とう電線管(JIS C 8411 : PF管) 外径：φ36.5mm以下 ×1本以下 挿入線(最大組み合わせ例) ・電力ケーブル：CE/F 3×14mm ² ×1本以下 EEF/F 3×2.0mm ×1本以下 ・同軸ケーブル：EM S-5C-FB ×1本以下 ・光ケーブル(外径：φ4.3mm以下) ×1本以下
	・合成樹脂製可とう電線管(JIS C 8411 : CD管) 外径：φ34mm以下 ×1本以下 挿入線(最大組み合わせ例) ・電力ケーブル：CE/F 3×14mm ² ×1本以下 EEF/F 3×2.0mm ×1本以下 ・同軸ケーブル：EM S-5C-FB ×1本以下 ・光ケーブル(外径：φ4.3mm以下) ×1本以下

標準施工図 (抜粋) (サブウェイ工法：エンドカップリング)

コンクリート床

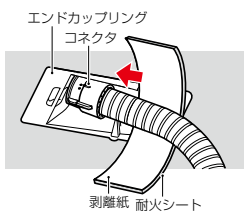
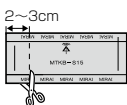


施工要領 (サブウェイ工法：エンドカップリング)

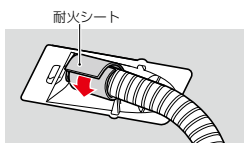
メッシュ付

①製品に添付されている剥離紙を耐火シートにつけて、コネクタの奥まで入れ込みます。

※MTKB-S15Mで、エンドカップリング(コネクタ)呼び径16施工の場合、あらかじめ耐火シートを2~3cmカットしてご使用ください。



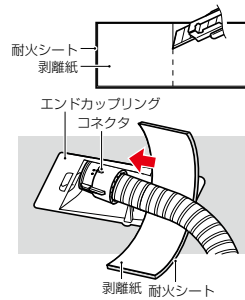
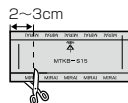
②両側から剥離紙を抜き取り、耐火シートをコネクタに巻き付け、圧着固定します。



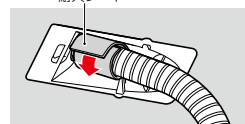
メッシュ無

①耐火シートについての剥離紙中央部にカッター等で切り込みを入れます。
※耐火シートは切断しないよう注意してください。

②耐火シートをコネクタの奥まで入れ込みます。
※MTKB-S15で、エンドカップリング(コネクタ)呼び径16施工の場合、あらかじめ耐火シートを2~3cmカットしてご使用ください。



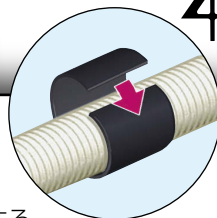
③両側から剥離紙を抜き取り、耐火シートをコネクタに巻き付け、圧着固定します。



ご注意：パテを使用する場合、施工要領に従って正しく施工してください。必要以上に多く盛り過ぎると落下する恐れがあります。

施工要領

耐火シート 耐火シート工法



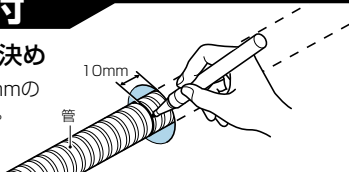
施工要領

- 準備 ●開口部の面積、管の種類、占積率が申請仕様に適合しているか確認する。
●開口に管を配管する。

メッシュ付

①耐火シート位置決め

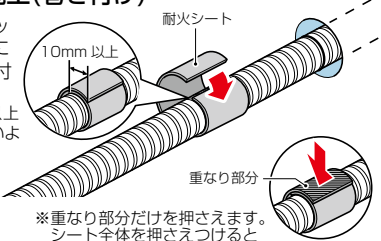
管に開口部から10mmの位置に印を付けます。



②耐火シート施工(巻き付け)

耐火シートのメッシュ側を配管側に向けて管に巻き付けます。

- ※シートは10mm以上重ね、剥がれないよう巻き付けます。
- ※シートは巻き付け後すぐに挿入してください。
- ※アルミテープ、粘着テープで固定しても良い。



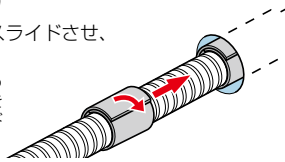
※重なり部分だけを押しえます。シート全体を押しさえつくとスライドできなくなります。

③耐火シート施工(挿入)

耐火シートを印の位置までスライドさせ、挿入します。

- ※耐火シートが管に密着している場合があるので、耐火シートを1/4程度回転させるとスライドしやすくなります。

(ご注意)・VE管はスライドしにくいので注意して施工してください。



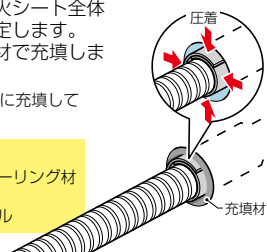
④耐火シート施工(固定)隙間の充填

- 開口部から出ている耐火シート全体を押しさえ、管に圧着固定します。
- 管と開口の隙間を充填材で充填します。

- ※耐火シート挿入後、早めに充填してください。

<充填材>

中空壁：シリコン系シーリング材 (JIS A 5758)
壁・床：セメントモルタル

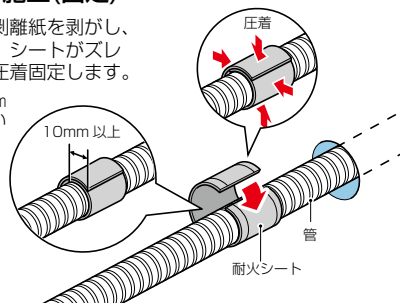


メッシュ無

①耐火シート施工(固定)

耐火シートの剥離紙を剥がし、管に巻き付け、シートがズレないように管に圧着固定します。

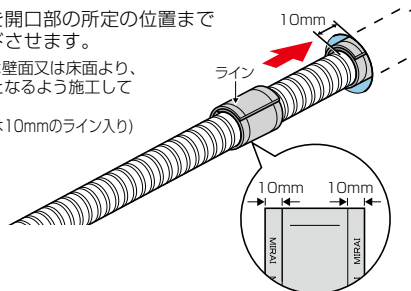
- ※シートは10mm以上重ねて巻いてください。
- ※アルミテープ、粘着テープで固定しても良い。



②耐火シート施工(配管スライド)

耐火シートを開口部の所定の位置まで管をスライドさせます。

- ※耐火シートは壁面又は床面より、0~10mmとなるよう施工してください。(耐火シートには10mmのライン入り)

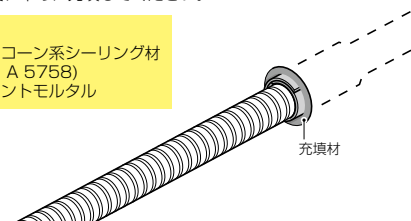


③隙間の充填

管と開口の隙間を充填材で充填する。
※管スライド後、早めに充填してください。

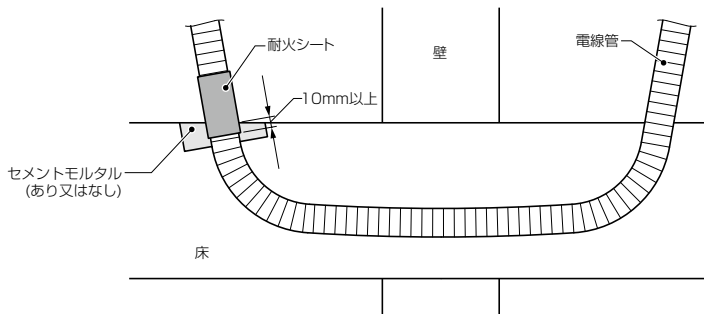
<充填材>

中空壁：シリコン系シーリング材 (JIS A 5758)
壁・床：セメントモルタル



サブウェイ工法

- ※耐火シートは床面より10mm以上埋設されるように施工してください。
- ※耐火シートをコンクリートへ直接埋設される場合は、事前に耐火シートの露出予定部をテープで養生する等、位置ずれや剥がれ落ちにご注意ください。



鋼製カバー付
ボックス
未選別取用

耐火
ボックス

耐火
ボックス

耐火
ボックス

耐火
ボックス

耐火
ボックス

耐火
ボックス

耐火
ボックス

耐火
ボックス

耐火
ボックス

耐火
ボックス

耐火
ボックス

耐火
ボックス

耐火
ボックス

耐火
ボックス

耐火
ボックス

耐火
ボックス

耐火
ボックス

耐火
ボックス

耐火
ボックス

耐火
ボックス

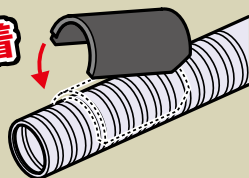


製品紹介

防火キット

共住区画(パイプシャフト) ↔ 住戸)貫通に!

はめこむだけのワンタッチ装着



施工が簡単

- ・さや管(CD管・PF管)及び保温材付配管にも簡単に取付可能です。
- ・配管1本あたり防火キット1個で施工可能(部屋内側又は共用部側のいずれかに設置)です。
- ・壁仕上げ面より10mmまで突き出しが可能(床施工の場合を除きます)となり、穴埋め時の位置調整が簡単となりました。
- ・配管を横方向に並べる場合は、他製品のように一定間隔をあける必要が無く、防火キット同士が接触していても差し支えありません。(縦方向に段重ねとなる場合は、上下の配管の間隔を10mm以上確保してください)

多種にわたる配管に対応

- ・さや管(CD管・PF管)、保温材付CD管、保温材付樹脂管、架橋ポリエチレン管トリプルチューブ、ガス用フレキ管、ケーブル等と多種多様にわたる配管種類に対して適用可能です。
- ・今回新たに、エネファーム用配管及びエコキュート用ヒートポンプ配管として使用されている、保温材20mm付架橋ポリエチレン管も適用可能となりました。

矩形
開口

丸穴
開口

コンパクト設計

- ・従来品の防火キットFPPと比べると、肉厚-0.5mm・全長-10mmのサイズダウンとなり、また金属スリーブも廃止することによりさらなる小型化、軽量化を実施しました。

新仕様の壁にも対応

- ・厚さ75mm以上のALC壁、厚さ89mm以上の中空壁及び厚さ100mm以上のALC床に対応しています。
- ・2枚のALC、又は2枚のせつこうボードにまたがって開口を設けることが可能です。

防火キットFPK工法

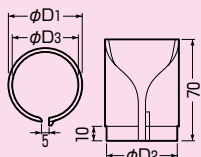
国土交通大臣認定	貫通する壁・床の構造	ケーブル直 (導体断面積) (1本あたり)	CD管	VE管	PF管	最大開口径(mm)		占積率(%)	
						矩形	円形	矩形	円形
PS060WL-0429	壁壁 75mm厚以上	—	36以下	—	28以下	W470×H150以下	φ150	59.2以下	54.1以下
						W300×H220以下	φ220		
PS060WL-0462	★ 中空壁 中空壁 89mm厚以上	—	36以下	—	28以下	W470×H150以下	φ150	59.2以下	
PS060FL-0548	床床 100mm厚以上	—	36以下	—	28以下	W300×H135以下	φ135	42.8以下	

(一財)日本消防設備安全センター 性能評定	貫通する壁・床の構造	ケーブル直 (導体断面積) (1本あたり)	CD管	VE管	PF管	最大開口径(mm)		占積率(mm)	
						矩形	円形	矩形	円形
KK20-021号	壁壁 75mm厚以上	—	36以下	—	28以下	W470×H150以下	φ150	59.2以下	54.1以下
						W300×H220以下	φ220		
KK21-009号	中空壁 中空壁 89mm厚以上	—	36以下	—	28以下	W470×H150以下	φ150	59.2以下	
KK23-010号	床床 100mm厚以上	—	36以下	—	28以下	W300×H135以下	φ135	42.8以下	

★ 印は木製下地の使用詳細をご覧ください。➡230~231頁

防火キット

品番	φD ₁	φD ₂	φD ₃	入数	標準価格
FPK-S	24	23.6	19	1	1,200
FPK-P	29	28.6	24	1	1,300
FPK-M	39	38.6	34	1	1,500
FPK-L	51	50.6	46	1	1,800



銅製カバリー付
スライド
ボックス耐火ボックス
(木造耐火用)耐火
ボックス
パネル耐火ボックス
(住居区画用)タイカス
目タイカス
目P3耐火遮音
ボックス耐火ボックス
(片面壁)省令準耐火
対応品

クイック

クイック2

ブロック
(丸凸)ブロック
目ポード

パテエース

パテエースG

耐火スリッ
タイカス
目

耐火シート

防火キット
PK

その他資料

【適用配管表】^{※1}

防火キット品番	FPK-S	FPK-P	FPK-M	FPK-L ^{※2}
適用配管外径 (mm)	φ21~27	φ27~37	φ37~46.5	φ46.5~62
さや管 (CD管・PF管)	16,18 (CD16) (PF16)	22,25,28,30 (CD22,28) (PF22,28)	36 (CD36)	—
架橋ポリエチレン管・ ポリブテン管 (素管)	16A	20A	—	—
保温材付架橋ポリエチレン管・ ポリブテン管 (保温材厚さ5mm)	10A	13A,16A	20A	—
保温材付架橋ポリエチレン管・ ポリブテン管 (保温材厚さ10mm)	—	10A	13A,16A	20A
保温材付架橋ポリエチレン管 (保温材厚さ20mm)	—	—	—	10A
保温材付CD管 ^{※3} (保温材厚さ5mm)	—	16,18	22,25,28	30,36
保温材付CD管 ^{※3} (保温材厚さ10mm)	—	—	16,18	22,25,28, 30,36
楕円CD管・ ^{※3} 保温材付楕円管 (保温材厚さ10mm)	—	長径:33~44 短径:23~31	長径:45~50 短径:31~38	—
ガスフレキ管 (素管)	20A	25A	—	—
金属強化ポリエチレン管 (素管)	20A 床施工のみに対応	—	—	—
保温材付金属強化ポリエチレン管 (保温材厚さ10mm)	—	13A	16A,20A 床施工のみに対応	—

<注意事項>

※1 さや管 (CD管・PF管) に挿入可能な配管は、前頁の【国土交通大臣認定・消防評定番号早見表】をご参照願います。なお、上記表内の各種配管径は呼び径表示となっています。但し、楕円管については長径×短径の外径表示となっています (楕円管の断面積が、適用配管最大外径を超えないよう品番を選定してください)。

※2 床施工の場合、FPK-Lは対応していません。また、適用配管最大外径はφ46mm以下となります。

※3 床施工の場合、保温材付CD管及び保温材付楕円管は対応していません。

鋼製カバー付
ボックス
耐火ホックス
(未造形採用)
耐火ホックス
共住区画用
耐火ホックス
タイカスル
タイカスル
耐火ホックス
耐火ホックス
(片面壁)
省令準耐火
対応品

施工要領

ワンタッチスライド装着

配管にはめ込むだけで施工ができるワンタッチ装着。
配管に装着後、簡単にスライドできるため防火キットの位置調整が容易。

さや管(CD管・PF管)・素管の場合



防火キットを配管に対して斜めに押し当てます。



次に押し当てながら倒します。指などを挟まないように注意してください。



カチッとハマるまで押し込んでください。装着が完了した後は、片手で楽にスライドができます。

保温材付配管・保温材付CD管の場合



防火キットのスリット部の突起を、配管側面に引っ掛けます。



スリット部の突起を引っ掛けながら、防火キットを広げます*。

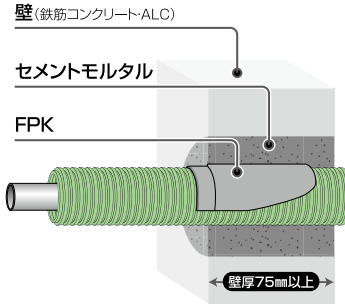


ピッタリとはまるまで押し込んでください。

*無理に防火キットを取付けようとすると、保温材及び防火キットが破損する可能性がありますので、その場合は防火キットを一度少し広げてから取付けてください。

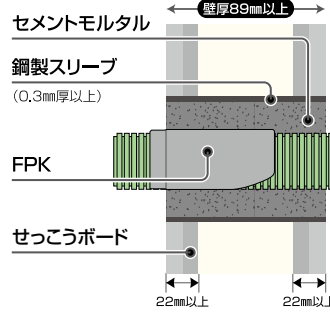
施工例

壁施工



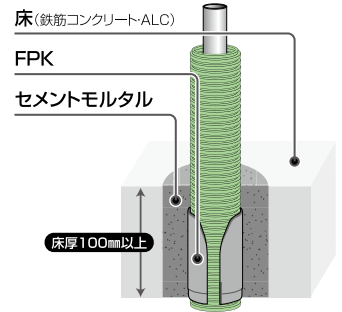
※壁面に面一以上10mm以下となるようにしてください。

中空壁施工



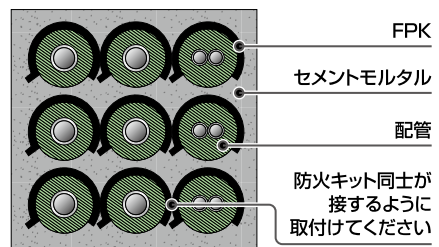
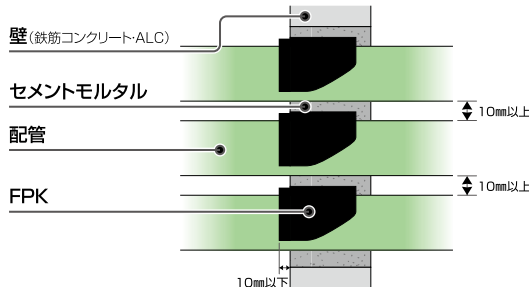
※壁面に面一以上10mm以下となるようにしてください。

床施工



※端面が床の下側面と面一となるようにしてください。

複数貫通施工



防火キット同士が接するように取付けてください

クイック

クイック2

ブロック

パテエース

パテエースG

耐火スリッパ

耐火シート

防火キット

その他資料



鋼製カバ付
ボックス

耐火ボックス
(木造用)

耐火
パネル

耐火ボックス
(住居区画用)

タイカス
目

タイカス
目3

耐火
ボックス

耐火ボックス
(片面壁)

省令
準耐火
対応品

クイック

クイック
2

ブロック
(丸凸)

ブロック
目ボード

パテ
エース

パテ
エースG

耐火ス
リール

耐火
シート

防火
キャット
パテ

その他
資料

タイカブラック® 耐火パテ

不乾性・耐火パテ

「自己消火性あり」



確認施工

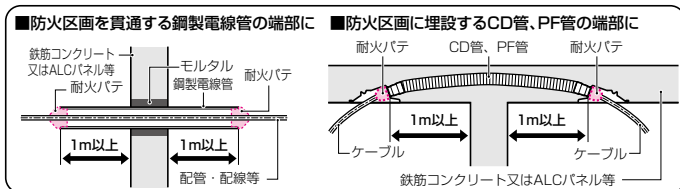
(注) 製品のご使用は、所轄行政機関にご確認ください。

※国土交通大臣認定品ではありません。

グレー色

(1kg入)

●防火区画を貫通する鋼製電線管、防火区画に埋設するCD管、PF管の端部シール材として使用します。



品番	入数	最小入数	標準価格
MTKB-TP	10	1	オープン価格

ジブタイト

乾燥硬化形・無機質系充填材

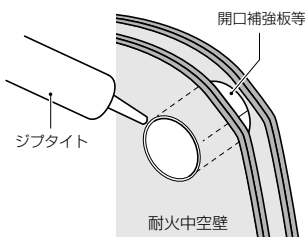


内容：
ジブタイト×1本
ホルダー×1個
ノズル×1個

●耐火中空壁の施工で開口部と開口補強板(又は鋼管)との隙間埋めに使用します。

確認施工

(注) 標準施工と異なりますので製品ご使用の際は所轄行政機関にご確認ください。



●ジブタイトは「吉野石膏(株)製耐火中空壁」の隙間埋め材として認められた乾燥硬化形・無機質系充填材です。

品番	容量	入数	標準価格
MTKB-JT	320ml	1	オープン価格

タイカブラック® シールパテ

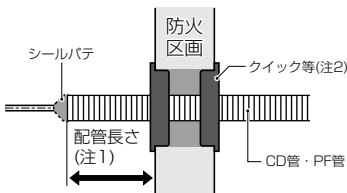
不乾性・電気絶縁性パテ

「自己消火性なし」



●防火区画を貫通する配管(CD管・PF管等)端部に使用します。
●電気配線のシール材や、エアコンパテとして使用します。
●ポリブテン樹脂及び合成樹脂接着剤を基材としたシール材で、優れた密着性を有しています。不乾性パテの為、長期的化学安定に優れています。

■防火区画を貫通するCD管・PF管端部に

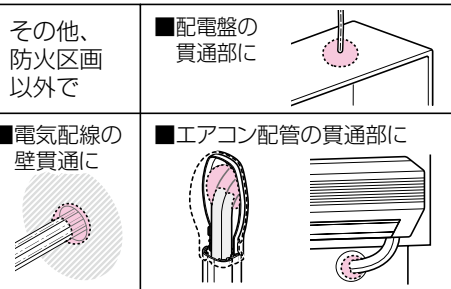


確認施工

(注1) 配管長さが80cm未満の場合は、所轄行政機関にご確認の上、ご使用ください。

(注2) 防火区画貫通部には国土交通大臣認定、日本消防設備安全センター評定取得の防火部材が必要です。

■電気配線のシール材や、エアコンパテとして



品番	入数	最小入数	標準価格
MTKB-SP	20	1	オープン価格

グレー色

(1kg入)

鋼製カバー付
ボックスクラス

 耐火ホックス
(未通孔取用)

 耐火ホックス
ボックスクラス火

 耐火ホックス
共用区画用

 タイカス
BB3

 タイカス
BB3

 耐火ホックス
ボックスクラス

 耐火ホックス
(片面壁)

 省令準耐火
対応品

クイック

クイック2

 ブロック
(丸凸)

 ブロック
Rボールド

バテエクス

バテエクスG

 耐火スリッ
タイカススル

耐火シート

 防火セ
E/FK

 防火セ
E/FK

その他資料

不燃パテ

国土交通大臣認定
NM-4224(不燃)
モルタル代用パテ
■ハンドタイプ


500g入

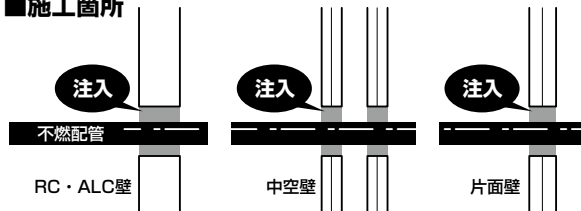
■4kgタイプ


グレー色

4kg入

水溶性

- 不燃配管の防火区画貫通部埋め戻し材に最適です。
- 不燃材料による内装制限箇所にも使用可能です。
- 硬化型なので硬化後はモルタル同様に配管等が強固に固定されます。
- 隙間に注入しやすいハンドタイプと大容量の4kgタイプがあります。

■施工箇所

◆注意

- 常に湿度が高い環境では使用できません。
- 一時的に湿度が高くなる恐れがある場合は、別売りの防水スプレーで処理をおこなってください。
- ➔225頁
- 屋外では使用できません。

種類	品番	容量	入数	標準価格
ハンドタイプ	MTKB-FP	500g	1	1,500
4kgタイプ	MTKB-FP4	4kg	1	10,200

防水スプレー



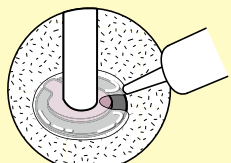
- 水がかかる等、湿気が多い場所で不燃パテを使用する際の防水スプレーです。(不燃パテ：MTKB-FP(4))
- 耐久性に優れた皮膜を形成します。

品番	容量	入数	標準価格
MTKB-WS	180ml	1	2,630

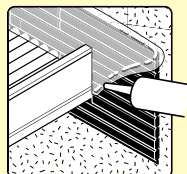
タイカブラック® 防水パテ



ボトル型300ml



※塗布面の均一化には充填ヘラが便利です。


(乳白色)

- タイカブラック クイック、ブロックの防水に使用します。
- 地下ピット、高湿気環境に最適。
- コンクリート、ALC、耐火材料に強力に接着します。
- 通常のコーキングガンで塗布が容易です。
- 壁に使用しても、たれ落ちがありません。

- 防火性能 ASTEM 814(UL1479) & CAN/ULC S115
※床、又は壁に貫通孔を明けケーブル等を貫通させ延焼防止を施工し、3時間の加熱燃焼試験を実施した結果、合格。
- 防水性能 UL:WATERLEAKAGE CLASSIFICATION W/Rating Class1 合格。
※ケーブル貫通箇所に90cm高さの水圧をかけ72時間その状態を維持した場合に、水漏れが発生しない。

確認施工

標準施工と異なりますので、所轄行政機関にご確認ください。

品番	適用	入数	最小入数	標準価格
MTKB-W1	タイカブラックシリーズ	10	1	1,840



鋼製カバー付
スライド
ボックス

耐火ボックス
(木造軒用)

耐火ボックス
付

耐火ボックス
(瓦葺区画用)

タイカス
リール

タイカス
リール

耐火遮音
ボックス

耐火ボックス
(戸面壁)

省令準耐火
対応品

クイック

クイック2

ブロック

ブロック

パテエース

パテエースG

耐火シート

防火キット

防火キット

防火キット

防火キット

防火キット

その他資料

フリーホルソー® (深型)

天井、壁材の穴あけに シャンク径(φ10mm)

(せっこうボード専用)
・切削径(φ47~φ125mm)



- 耐火壁、遮音壁にも対応できる切り込み深さ45mmです。
- 小型軽量で取り回しがしやすく、カバー外形が小さいので隅角の作業もラクに行えます。
- 深さ調整にロック機構が付いているので作業中に目盛りがズレることがありません。
- 壁面開口作業時の切粉の落下を防止し、収集できるダストカバー付き(添付品)

せっこうボード適合表 ※合計ボード厚が25mmを超える場合は、ボード1枚ずつ開口してください。

種類	品番	FH-2HN	FH-2KH	適用ボード厚
強化せっこうボード		○	○	~42mm迄
せっこうボード		○	○	
普通硬質せっこうボード		×	○	

品番	適用	入数	標準価格
FH-125F	クイック、クイック2	1	27,600

■替刃

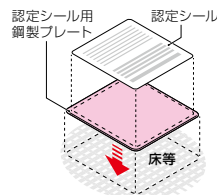
種類	品番	適合フリーホルソー	入数	標準価格
本体組込み刃	FH-2HN	FH-125F用	1包	2,660
超硬刃	FH-2KH		1包	4,660

認定シール用 鋼製プレート



- 認定シールが剥がれる恐れのあるコンクリート床等への、シール貼り付けベースとして使用します。

※対象材へ堅牢に固定できる接着剤等をご使用ください。

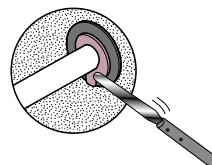


品番	適用	入数	標準価格
MTKB-P	認定シール	1	140

タイカブラック用 充填ヘラ



- タイカブラック用パテ、パテエース等の充填材をケーブルや配管の隙間に詰める際に使用すると便利です。



品番	適用	入数	標準価格
MTKB-JH	タイカブラック用パテ、パテエース等	1	400

鋼製カバー付
ボックスクラス

 耐火ホックス
未通孔取用

 耐火ホックス
ボックスクラス

 耐火ホックス
共用区画用

 タイカス
B1B

 タイカス
B1B3

 耐火ホックス
ボックスクラス

 耐火ホックス
片面壁

 省令準耐火
対応品

 クイック
クイック2

 フロック
丸凸

 フロック
Rポイント

 バテエス
バテエスG

 耐火スリッパ
タイカススリッパ

 耐火シート
EKK

 防火シート
EKK

その他資料

受注品

受注品

ミラクルパット® (穴埋め補助部材)

国土交通大臣認定
不燃材料 (NM-3977・NM-3978)

○基材と貼り合わせてご使用ください。

認定構成図

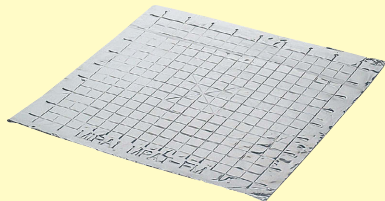
※1 基材 (コンクリート、モルタル、金属板、ロックウールなど)	接着剤
ミラクルパット	発泡ポリエチレン
	接着剤 アルミニウム箔

※1) 基材とは、平成12年 建設省告示第1400号に
例示された不燃材料。 但し、すでに化粧を施さ
れたものとアルミニウムは除く。

■定形タイプ(2枚1組) (注)製品のご使用は、
粘着テープ付 所轄行政機関に
ご確認ください。



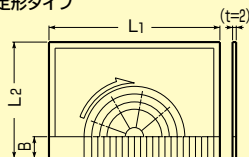
■フリータイプ 粘着テープ付 ※罫線は切断されていません。



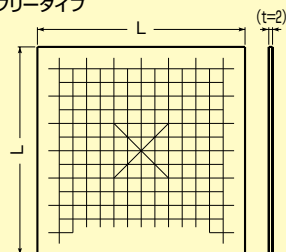
施工写真



■定形タイプ



■フリータイプ



- 天井面にスリーブ等を埋め戻す際にモルタル受けとして使用します。
- 定形タイプとフリータイプの2種類があります。
- JIS A1322 防災2級に合格しています。

定形タイプ(2枚1組)

- 2分割性なのですばやく確実にキレイな施工ができます。
- ベルト一体式なので耐荷重がアップし、モルタルのダレも発生しにくくなっています。
- 折り曲げが自在なのでデッキプレートにも使用できます。
- 数サイズの適合管が兼用できるので経済的です。

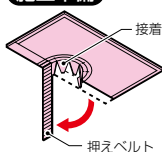
フリータイプ

- 工事屋さん自身でカットして頂くフリータイプのパットです。
- 異形パイプやスリーブ穴が連続穴等の場合に自由自在に対応できます。
- カットの目安に25mm毎に罫線が引いてあります。
- 罫線に沿ってカットすれば簡単、キレイに補強ベルトも作製できます。

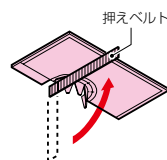
■定形タイプ適合表

品番	適合管外径 (φ)	適合管サイズ		推奨 ボイド管
		鋼製電線管	VE管	
MPAT-S	18~34	E19, C19, E25, C25, E31, C31, G16, G22, G28	14, 16, 22, 28	75
	38~43	E39, C39, G36	36	100
MPAT-M	47~64	E51, C51, E63, C63, G42, G54	42, 54	100
	75~77	E75, C75, G70	70	125
MPAT-L	87~102	G82, G92	82	150
	113~140	G104		175
MPAT-LL	165			200
	190~217			250

施工準備

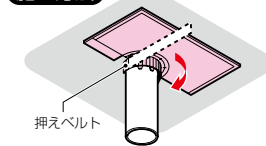


①接着片と押えベルトを管の外径に合わせ折り曲げます。

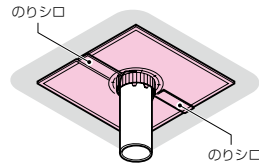


②押えベルトを管に巻き付けられる様折り曲げます。

施工方法



①裏面の剥離紙を剥がし、貫通部の半面に、管に沿ってパットを貼り付け、シッカリ押さえます。パットの接着片を管に貼り、押えベルトで隙間なく巻き付けます。



②貫通部の残り半分も同様にして、のりシロが重なる様に貼り合わせ、モルタルを埋め戻します。

■定形タイプ

品番	L ₁	L ₂	B	入数	標準価格
MPAT-S	185	108	15	10組(20枚)	1組 300
MPAT-M	235	130	20	10組(20枚)	1組 440
MPAT-L	280	190	35	10組(20枚)	1組 680
MPAT-LL	370	240	45	10組(20枚)	1組 1,040

■フリータイプ

品番	L	入数	標準価格
MPAT-FS	380	20	940
MPAT-FS200	380	200	940
MPAT-FM	480	20	1,040

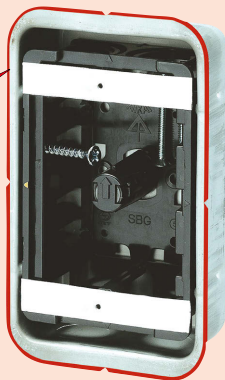


省令準耐火構造に最適!

「省令準耐火構造住宅」対応の 鋼製カバー付 スライドボックス

延焼防止・
延焼遅延構造の

**フランジ付
鋼製カバー**



あと付け施工できる「省令準耐火構造住宅」対応の 小判穴ホルソー用 パネルボックス

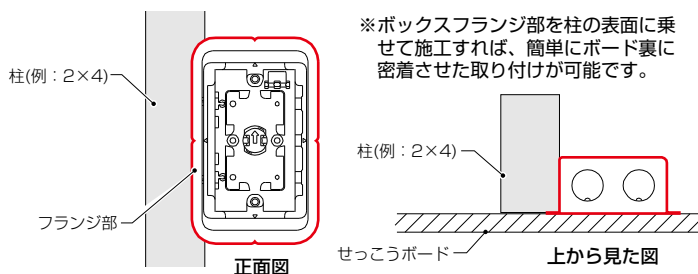
延焼防止・
延焼遅延構造の

**アルミ
シート付**



フランジ付鋼製カバーによって、壁穴とボックスとの隙間からの 壁内部への火炎の侵入を防止します。

●省令準耐火構造の住宅にご使用いただけます。



※ボックスフランジ部を柱の表面に乗せて施工すれば、簡単にボード裏に密着させた取り付けが可能です。

●壁(せっこうボード)の裏面に鋼製カバーのフランジを密着させる施工は、壁穴とボックスとの間に空隙が生じない施工(省令準耐火対応)となり、万が一の火災時に火炎の侵入を防止します。(延焼防止・延焼遅延)

●省令準耐火構造の住宅とは…

建築基準法で定める準耐火構造に準ずる防火性能を持つ構造として、(独)住宅金融支援機構が定める基準に適合する住宅を言います。

省令準耐火構造の特徴は、「外部からの延焼防止」「各室防火」「他室への延焼遅延」が挙げられます。

●施工上の注意点

省令準耐火構造住宅においてコンセント等の設備機器を取り付ける為のスイッチボックスの施工では、以下の仕様・性能にご注意ください。

壁又は天井等の下地材料を貫通して設備機器を取り付ける場合にあつては、当該器具又は当該器具の裏面を当該器具に空隙が生じないよう不燃材料又は準不燃材料で造り又は覆うものとする。

省令準耐火構造の住宅は、天井及び壁の室内に面する部分が通常の火災時の加熱に15分間以上耐える性能を有するものであること。 ※「木造住宅工事仕様書 平成25年版(監修:住宅金融支援機構)」より

認定・評定番号 新旧対応表

工法	構造	新	旧	
クイック工法 	壁・中空壁	PS060WL-0917	PS060WL-0785・PS060WL-0522 相当	
	45分準耐火の壁	PS045WL-0918	PS045WL-0531相当	
	床	PS060FL-0913	PS060FL-0487相当	
	鋼製スリーブ使用	壁	PS060WL-0924	PS060WL-0522相当
		中空壁	PS060WL-0925	PS060WL-0626相当
床	PS060FL-0913	PS060FL-0487相当		
ブロック(丸穴)工法 	壁・中空壁	PS060WL-0597-1	PS060WL-0597	
	床	PS060FL-0562-1	PS060FL-0562	
ブロック工法 	壁・中空壁	PS060WL-0532-1	PS060WL-0564	
	片面壁	PS060WL-0529-1	PS060WL-0563	
	45分準耐火の壁		PS045WL-0701-1	PS045WL-0701
		床	PS060FL-0562-1	PS060FL-0562
床	PS060FL-0805-1	PS060FL-0805		
ケーブル工法(パテエース) スリーブ工法(パテエース) パテエース工法(パテエース) 	壁・中空壁	PS060WL-0887	PS060WL-0596 PS060WL-0733	
	床	PS060FL-0886	PS060FL-0706	
	床	PS060FL-0848	PS060FL-0759	
パテエースG工法(パテエースG) 	床	PS060FL-0477-1	PS060FL-0477	
スリーブ工法(タイカスール) 	床	PS060FL-0550-1	PS060FL-0550	
スリーブ工法(タイカスールBP2) 	壁	PS060FL-0809	PS060FL-0449	
	中空壁	PS060WL-0834	PS060WL-0442	
	床	PS060WL-0833		
床	PS060FL-0736	PS060FL-0450		
耐火シート工法 	壁・中空壁	PS060WL-0731	PS060WL-0560	
	中空壁	KK26-004号	KK25-002号	
タイカスールBP 	壁・床	KK29-033号	KK19-150号	
ボックス工法(タイカスールBP3) & (耐火遮音ボックス) 	壁・中空壁	PS060WL-0814	PS060WL-0741相当 PS060WL-0668相当	
		PS060WL-0884	PS060WL-0735相当 PS060WL-0443相当	
	45分準耐火の壁	PS045WL-0815	PS045WL-0740相当 PS045WL-0621相当	
ブロック(空調)工法 	壁・中空壁	PS060FL-0814	PS060FL-0576	
	片面壁	PS060WL-0576-1	PS060WL-0784	
		PS060WL-0784-1	PS060WL-0784	

※ 「旧」番号の「認定シール」、又は「消防評定マーク」が必要な場合は、弊社営業企画課にお問い合わせください。

 鋼製カバー付
ボックス

 耐火ボックス
 (未選別取用)

 耐火ボックス
 パネル付

 耐火ボックス
 (共用区画用)

 タイカスール
 BP3

 タイカスール
 BP3

 耐火遮音
 ボックス

 耐火ボックス
 (片面壁)

 省令準耐火
 対応品

クイック

クイック2

 ブロック
 (丸穴)

ブロック
 (片面)

パテエース

パテエースG

 耐火スリーブ
 タイカスール

耐火シート

 防火シート
 (E・K)

その他資料




木造建築物への施工 認定一覧

(注)木造耐火構造物に使用する場合は、所轄行政機関にご確認の上、施工してください。

電気配線(ケーブル・電線管・ケーブルラック)用途

製品	認定番号	木製下地の中空壁		
		準耐火構造	耐火構造	
クイック 	PS060WL-0917 (PS060WL-0785相当)	○	○	
	PS045WL-0918 (PS045WL-0531相当)	○	—	
	PS060WL-0925 (PS060WL-0626相当)	○	○	
耐火スリーブ 	PS060WL-1015	○	○	
	PS045WL-1036	○	—	
ブロック(丸穴) 	PS060WL-0597-1	※○	○	
ブロック 	PS060WL-0532-1	※○	○	
	PS045WL-0701-1	○	—	
パテエース 	PS060WL-0887	○	○	
	PS045WL-0718	○	—	
	パテエース(丸穴キット) 	PS060WL-0758	○	○
	パテエース(丸穴キットW) 	PS045WL-0832	○	—
	PS060WL-0460	—	○	
	PS060WL-0461	—	○	
タイカスール 	PS060WL-0441	—	—	
タイカスールBP2 	PS060WL-0833	※○	○	
耐火シート 	PS060WL-0731	—	○	
防火キットFPK 	PS060WL-0462	—	○	

※強化せっこうボードに限る

製品	認定番号	木製下地の中空床	
		準耐火構造	耐火構造
パテエース 	PS060FL-0786	○	○
	パテエース(丸穴キット) 	PS060FL-1027	○

電気配線(ボックス)用途

製品	認定番号	木製下地の中空壁	
		準耐火構造	耐火構造
耐火ボックス(共住区画用) 	PS060WL-0738	—	—
タイカスールBP3 &耐火遮音ボックス 	PS060WL-0814	※○	○
	PS060WL-0847	○	○
	PS060WL-0884	○	○
	PS045WL-0815	○	—
耐火パネルボックス 	PS060WL-0628	※○	—
鋼製カバー付 スライドボックス 	PS060WL-0883	○	○
	PS045WL-0835	○	—

※強化せつこうボードに限る

空調配管用途

製品	認定番号	木製下地の中空壁	
		準耐火構造	耐火構造
パテエース(丸穴キット) 	PS060WL-0887	○	○
	PS045WL-0718	○	—
パテエース(丸穴キットW) 	PS060WL-0758	○	○
	PS045WL-0832	○	—
ブロック(空調) 	PS060WL-0576-1	※○	○
ブロック(丸穴) (空調) 	PS060WL-0597-1	※○	○
クイック (空調) 	PS060WL-0917	○	○

※強化せつこうボードに限る

製品	認定番号	木製下地の中空床	
		準耐火構造	耐火構造
パテエース パテエース (丸穴キット) 	PS060FL-0786	○	○



建築基準法 (国土交通大臣認定工法) 45分準耐火認定取得品 一覧

防火上主要な間仕切り壁等の114条区画対応品!

(建築基準法施行令第114条に定められる区画)

木造共同住宅や木造グループホーム等でご使用いただけます!

丸穴開口でケーブル・電線管貫通

施工 30秒
(1箇所)

※壁用は両側、床用は片側施工です。

70~79頁



クイック

**丸穴
開口**

●国土交通大臣認定：PS045WL-0918

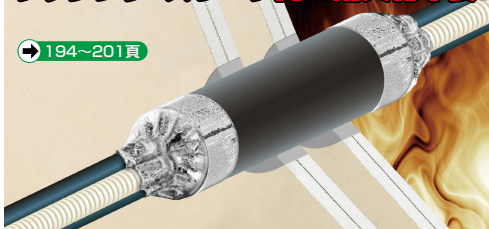
●貫通する壁の構造：準45 60mm厚以上

ケーブル直 (導体断面積) (1本当たり)	CD管	VE管	PF管	FEP管
325mm ² 以下	54以下	54以下	54以下	50以下

丸穴開口で専用スリーブを使用してケーブル・電線管貫通

軽量・切断不要の省施工
プッシング・スリーブ内の耐火材不要!

194~201頁



耐火スリーブ

**丸穴
開口**

●国土交通大臣認定：PS045WL-1036

●貫通する壁の構造：準45 60mm厚以上

ケーブル直 (導体断面積) (1本当たり)	CD管	VE管	PF管	FEP管
325mm ² 以下	28以下	—	28以下	—

ケーブルラック貫通、矩形開口

ブロック

角穴開口

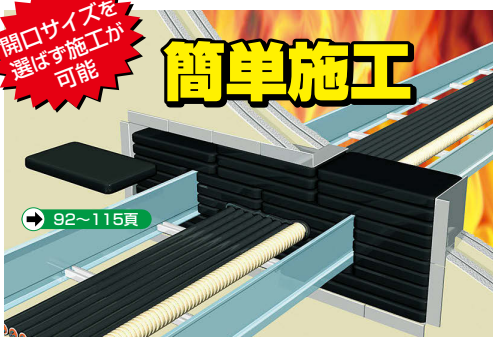
●国土交通大臣認定：PS045WL-0701-1

●貫通する壁の構造：準45 74mm厚以上

ケーブル直 (導体断面積) (1本当たり)	CD管	VE管	PF管	FEP管
325mm ² 以下	54以下	100以下	42以下	82以下

簡単施工

開口サイズを
選ばず施工が
可能



92~115頁

鋼製カバー付
スライドボックス

 耐火ボックス
(未塗装仕様用)

 耐火ボックス
付

 耐火ボックス
(共用区画用)

 タイカスール
BP3

 タイカスール
BP3

 耐火遮音
ボックス

 耐火ボックス
(片面壁)

 省令準耐火
対応品

 クイック
クイック

クイック2

 ブロック
丸凸

 ブロック
Rポイント

 パテエース
パテエースG

 耐火スリッパ
タイカスール

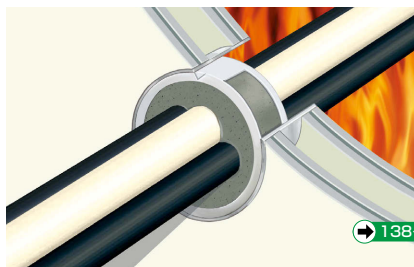
耐火シート

防火シート

 防火キット
E/FK

その他資料

丸穴開口でケーブル・電線管貫通!



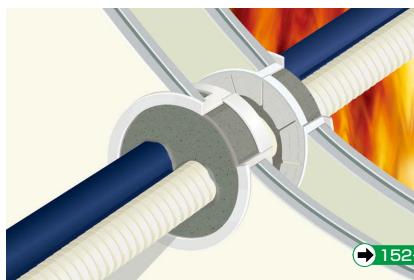
→ 138~144頁

パテエース(丸穴キット)

●国土交通大臣認定：PS045WL-0718

●貫通する壁の構造：準45 74mm厚以上

ケーブル直 (导体断面積) (1本当たり)	CD管	VE管	PF管	FEP管	鋼製電線管
325mm ² 以下	54以下	54以下	54以下	50以下	C51以下



→ 152~155頁

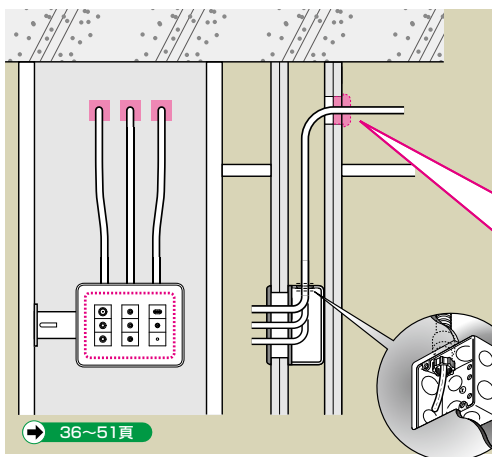
パテエース(丸穴キットW)

●国土交通大臣認定：PS045WL-0832

●貫通する壁の構造：準45 74mm厚以上

ケーブル直 (导体断面積) (1本当たり)	CD管	VE管	PF管	FEP管	鋼製電線管
325mm ² 以下	54以下	28以下	54以下	50以下	G42以下

耐火中空壁のコンセント、スイッチ取付部等に!



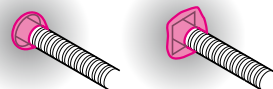
→ 36~51頁

タイカスールBP3

CD管・PF管 ← 鉄製ボックス(3個用以下) ●国土交通大臣認定：PS045WL-0815

ケーブル ← 鉄製ボックス(3個用以下) ●貫通する壁の構造：準45 94mm厚以上

タイカスールBP3の
充填はこちら側だけ!
丸穴・角穴どちらでもOK



ボックス内の貫通穴の特別処理も必要ありません

ケーブル直 (导体断面積) (1本当たり)	CD管	VE管	PF管	FEP管
8mm ² 以下	22以下	—	22以下	—

電気用ボックスを取り付ける



木造共同住宅や
木造グループホーム等
で使用いただけます。

→ 8~11頁

鋼製カバー付スライドボックス

●国土交通大臣認定：PS045WL-0835

●貫通する壁の構造：準45 89mm厚以上

ケーブル直 (导体断面積) (1本当たり)	CD管	PF管	TLフレキ
8mm ² 以下	22以下	22以下	22以下



ご注意

- 防火部材は、国土交通大臣認定書、(一財)日本消防設備安全センター性能評定書の仕様に基づき正しく施工してください。
正しく施工することで、建築物火災時の延焼防止に性能を発揮いたします。(紙面の都合上、条件の抜粋を表記させて頂いております。)
- 製品ご使用の際は、所轄行政機関にご確認ください。
建築物により注意事項がある場合があります。
「確認施工」は標準施工に比べ耐火性能上同等と考えますが、所轄行政機関にご確認のうえご使用ください。

Q&A

一般編

全般

Q1. 防火部材は何分の耐火性能が要求されるか？

A1. 「国土交通大臣認定」の場合：最大1時間の耐火性能が要求されます。

当社で取得しております認定工法は最大1時間の耐火性能を有しております。以前、BCJ評定で運用されていた際には、最大2時間の耐火性能が要求されておりましたが、法改正にともない、現在では建築基準法上の防火区画貫通部に2時間の耐火性能は要求されておられません。

「(一財)日本消防設備安全センター評定」の場合：

- ① 共住区画→1時間の耐火性能が要求されます。
- ② 令8区画→2時間の耐火性能が要求されます。(配管の用途は、原則として給排水管です。)

Q2. 「認定シール」及び「消防評定マーク」は、必ず貼る必要があるか？

A2. 「国土交通大臣認定」の場合：法規的には貼る必要はありません。

当社では、検査時の確認を円滑に行うため「認定シール」を発行しております。製品に添付されております「認定シール請求書」に必要事項をご記入頂き、当社までご請求願います。

「(一財)日本消防設備安全センター評定」の場合：

法規的に「個別マーク」もしくは「一括マーク」のどちらかを貼る必要があります。製品に添付されております「マーク請求書」に必要事項をご記入頂き、当社までご請求願います。

Q3. 防火工法に関する講習会は行っているか？

A3. 行っております。最寄りの営業所までお問い合わせください。

Q4. 当社の示す標準施工が行えない場合は、どのようにすればよいか？

A4. 基本的に認定書、評定書に示される施工要領に基づく施工しか行えません。

標準施工と異なる場合は、当社もしくは所轄行政機関にご相談のうえ、ご使用ください。

Q5. 占積率とは？

A5. 次式によって計算されます。

$$\frac{(\text{ケーブル・配管})\text{断面積}}{\text{開口部面積}} \times 100 (\%)$$

(スリーブ工法の場合、内断面積)

- 認定上の占積率に加え、内線規程等の法規に準じた施工を行ってください。

Q6. 予備開口に、防火部材が使用できるか？

A6. 耐火性能上、防火部材を施工して頂くのが良いと考えますが、所轄行政機関にご確認の上ご使用ください。

鋼製カバー付
ボックス
スライド耐火ボックス
未塗装
耐火用耐火
ボックス
スライド耐火
ボックス
共用
区画用タイカ
スール
BPタイカ
スール
BP3耐火
遮音
ボックス耐火
ボックス
（片面壁）省令
準耐火
対応品

クイック

クイック
2ブロッ
クブロッ
ク
ボードパテ
エースパテ
エース
G耐火
スリッ
プ
タイカ
スール耐火
シート防火
シート
EKKその他
資料**建築基準法****Q1. 準耐火構造（45分）の壁に使用できるか？**

A1. タイカブラック クイック・ブロック・パテエース・タイカスールBP3・鋼製カバー付スライドボックスが使用できます。
他の製品をご使用の場合は、所轄行政機関にご確認ください。

Q2. 国土交通大臣認定以外で樹脂管貫通できるか？

A2. 建設省告示 第1422号（平成12年5月31日）にて規定されています。
（抜粋）配電管の場合、材質-硬質塩化ビニル、肉厚5.5mm以上、外径90mm以下

消防法**Q1. 評価マークはどこに貼ればよいか？**

A1. （一財）日本消防設備安全センター（8消導第80号の2 平成8年7月19日）
個別マークの場合、配管及び、評定品に貼り付ける。
一括マークの場合、 ア 自動火災報知設備の受信機の周囲 ウ エントランスホール
イ 防災センター及び管理人室等 エ その他、立ち入り検査時に容易に確認できる場所

クイック**Q1. 同一開口にケーブル・配管を混在させてもよいか？**

A1. ケーブル・配管の混在可能です。

Q2. 開口の間隔に規定はあるか？

A2. 規定はありません。コンクリートの場合3cm以上、中空壁の場合は5～10cm以上を目安に開口してください。

スリーブ工法**Q1. タイカスールの寿命はどれくらいか？**

A1. 購入後、約1年、開封後は2～3週間です。
ただし、保管条件により異なりますので、保証範囲ではありません。あくまでも目安です。保存の際には、直射日光を避け、冷暗所にて保管願います。＊タイカスールBP、タイカスールBP2については使用寿命は定めておりません。

Q2. バックアップスリーブ無しで施工してよいか？

A2. 壁の場合バックアップスリーブを使用しなくても標準施工となりますが、必要な充填量を確実に施工できるため当社としては使用を推奨しています。（床はバックアップ材が必要です。）

タイカスールBP**Q1. タイカスールBPの用途で、タイカスールBP2、タイカスールBP3を使用できるか？**

A1. 使用できません。タイカスールBPは、製品状態で消防評定として認められております。

Q2. 建築基準法上の防火区画で使用できるか？

A2. 消防評定品の為、使用できませんが、必要な耐火性能は満たされるため、所轄行政機関にご確認の上ご使用ください。

タイカスールBP3**Q1. 配管を壁際で切断し、ケーブル配線にしてもよいか？**

A1. 配管を壁際で切断する場合は、配管内部にもタイカスールBP3を充填してください。

Q2. スイッチプレートは樹脂でよいのか？

A2. スイッチプレートは樹脂製が使用可能です。詳細は大臣認定をご参照ください。

Q3. ボックス底面の貫通穴は塞がなければいけないか？

A3. ボックス底面の貫通穴は塞ぐ必要はありません。詳細は大臣認定をご参照ください。



ご注意

- 防火部材は、国土交通大臣認定書、(一財)日本消防設備安全センター 性能評定書の仕様に基づき正しく施工してください。正しく施工することで、建築物火災時の延焼防止に性能を発揮いたします。(紙面の都合上、条件の抜粋を表記させて頂いております。)
- 製品ご使用の際は、所轄行政機関にご確認ください。建築物により注意事項がある場合があります。「確認施工」は標準施工に比べ耐火性能上同等と考えますが、所轄行政機関にご確認の上で使用ください。

Q&A

詳細編

防火区画全般

質問	回答	解説
①「防火区画」講習会修了書を、発行できるか？	できる	耐火講習会を受講していただき、修了書を発行します。
②「防火区画」予備開口(空配管)に防火部材を、施工できるか？	できる	ケーブル、配管がない状態でも延焼を防止します。
③「防火区画」防火部材なしでVE管82を貫通して、施工できるか？	できる	建設省告示第1422号(平成12年)
④「防火区画」耐火2時間の壁に耐火1時間の防火部材を、施工できるか？	確認施工	所轄行政機関様にご確認ください。
⑤「防火区画」である外壁にケーブル及び配管を貫通する場合に防火部材を施工できるか？	確認施工	所轄行政機関様にご確認ください。防水処理、耐候性対策をしてください。
⑥「防火区画」梁であるH形鋼にケーブルを貫通する場合に防火部材を施工できるか？	できない	現在、対応する大臣認定はありません。

クイック

①「クイック」をケーブル、配管が開口に対して偏心した状態で、施工できるか？		できる	問題ありません。
②「クイック」を防火区画に取り付けられた鋼製ブールボックス内の貫通部に、施工できるか？		できる	鋼製の場合不燃材のため、耐火性能上問題ないと判断します。
③「クイック」をコンクリートブロック壁に、施工できるか？		できる	問題ありません。
④「クイック」を耐火遮音壁で、施工できるか？		できる	公的試験機関において、遮音性能を確認しております。(一定条件)
⑤「クイック」を普通せっこうボード15mm両面張りの中空壁に、施工できるか？		できる	国土交通大臣が認めた準耐火構造の壁であれば、施工できます。
⑥「クイック」にケーブルと電線管(PF管等)を混在して、施工できるか？		できる	問題ありません。
⑦「クイック」に電線(1V線等)を、施工できるか？		できる	アース線、消防用電線等が考えられます。電気用電線は、内線規定に従い電線管で施工してください。
⑧「クイック」にエコケーブルを、施工できるか？		できる	問題ありません。
⑨「クイック」で中空壁の開口がずれている場合、施工できるか？		確認施工	耐火性能上、問題ないと判断します。
⑩「クイック」で斜めに貫通して、施工できるか？		確認施工	耐火性能上、問題ないと判断します。
⑪「クイック」にPF管貫通した場合、壁面より100mmで切断して、施工できるか？		確認施工	連続配管が基本です。切断部には、PF管とケーブルの隙間にタイカブラック用パテを隙間なく充填してください。
⑫「クイック」で適合径よりも大きい開口に、施工できるか？		できない	認定仕様外です。

鋼製カバー付
ボックス

 耐火ボックス
(未通配管用)

 耐火
ボックス
スルスル

 耐火ボックス
(共住区画用)

 タイカスール
BP

 タイカスール
BP3

 耐火遮音
ボックス

 耐火ボックス
(片面壁)

 省令準耐火
対応品

クイック

クイック2

 ブロック
丸パイプ

 ブロック
Rボード

 バテエス
G

 バテエス
G

 耐火スリッパ
タイカスール

耐火シート

 防火セキト
E・K

その他資料

クイック、クイック2

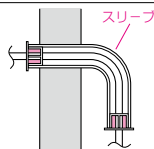
質問	回答	解説
①「クイック」の床用を壁に、施工できるか？	できない	認定仕様外です。
②「クイック」を片側ボード壁に、施工できるか？	できない	認定仕様外です。 クイック2 をご使用ください。
③「クイック」に冷媒管を貫通、施工できるか？	できる	問題ありません。
④「クイック2」にプロテクトチューブ、ガードフレキを施工できるか？	できる	問題ありません。

ブロック

①「ブロック」で余った部材を、他の開口で使用できるか？	できる	問題ありません。
②「ブロック」を中空壁に軽量間柱で開口補強して、施工できるか？	できる	問題ありません。
③「ブロック」でケーブルラックなしの、施工できるか？	できる	問題ありません。
④「ブロック」で床用鋼製スリーブで開口されている場合、施工できるか？	できる	問題ありません。
⑤「ブロック」で隙間に合わせてブロックを折り曲げて、施工することができるか？	できる	問題ありません。
⑥「ブロック」でL金具をビス固定して、施工できるか？	できる	問題ありません。
⑦「ブロック」をケーブルラックが3段の場合に、施工できるか？	できる	問題ありません。
⑧「ブロック」で開口幅1400mmの場合に、施工できるか？	できる	問題ありません。
⑨「ブロック」で他社製品で施工されている防火工法の改修する場合に組み合わせて、施工できるか？	できない	他社工法との組み合わせは、耐火性能が確認できないため施工できません。

スリーブ工法

①「スリーブ工法」をコンクリートブロック壁に、施工できるか？	できる	問題ありません。
②「スリーブ工法」でスリーブにプッシングが使われている場合、施工できるか？	確認施工	所轄行政機関にご確認ください。
③「スリーブ工法」で90度曲げたスリーブを使い、施工できるか？	できる	耐火性能上、問題ないと判断します。
④「スリーブ工法」を共住区画で、施工できるか？	できる	パテエス(スリーブ工法)で対応できます。

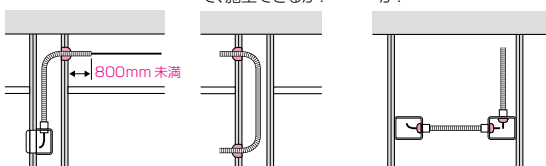


タイカスールBP

①「タイカスールBP」でFころエンドを並べて、施工できるか？	できる	問題ありません。
②「タイカスールBP」を建築基準法上の防火区画で、施工できるか？	確認施工	所轄行政機関にご確認ください。
③「タイカスールBP」で評定書に明記されていないケーブルを、施工できるか？	確認施工	所轄消防局にご確認ください。
④「タイカスールBP」は片側だけで、施工できるか？	できない	評定仕様外です。

タイカスールBP3

①「タイカスールBP3」を耐火遮音壁に、施工できるか？	できる	耐火遮音ボックスは、公的試験機関で遮音性能を確認しております。(一定条件)
②「タイカスールBP3」を他社製鉄製ボックスで、施工できるか？	できる	認定仕様を満たすボックスであれば問題ありませんが、条件・仕様を満たしている当社ボックスをおすすめします。
③「タイカスールBP3」で普通せつこうボード壁に、施工できるか？	できる	3ヶ用ボックス以下で施工可能です。
④「タイカスールBP3」で A 800mm未満の配管突き出し長さで、施工できるか？ B 中空壁内で鉄製ボックスを使用せず上下とも配管貫通の状態、施工できるか？ C 鉄製ボックスや鉄製ボックスが、水平方向に配管される場合、施工できるか？	A : できる B,C : 確認施工	A : 配管内部にもタイカスールBP3を充填することで、認定施工になります。 B,C : 所轄行政機関に、ご確認ください。
⑤「タイカスールBP3」で樹脂製コンセントプレートを使用し、施工できるか？	できる	問題ありません。
⑥「タイカスールBP3」で鉄製ボックスと配管の開口距離が800mm未満の場合、施工できるか？	確認施工	配管距離200~2200mmでの耐火性能を公的試験機関で確認しています。
⑦「タイカスールBP3」を樹脂製ボックスに、施工できるか？	できない	認定仕様外です。
⑧「タイカスールBP3」を片側ボード壁で、施工できるか？	できない	認定仕様外です。耐火ボックス(片面壁用)をご使用ください。
⑨「タイカスールBP3」を共住区画で、施工できるか？	できる	耐火ボックス(共住区画用)をご使用ください。





関連法規

1. 防火部材について

● 当社 防火部材では、「国土交通大臣認定」又は「(一財)日本消防設備安全センター認定」の表示をしています。

- ① 「国土交通大臣認定」の場合 → 建築基準法上の防火区画
 ② 「(一財)日本消防設備安全センター認定」の場合 → 消防法上の防火区画*(令8区画・共住区画)

- 「国土交通大臣認定書」「(一財)日本消防設備安全センター 性能認定書」の仕様に基づき、正しく施工してください。(仕様と異なる施工につきましては、所轄行政機関にご確認ください。)
- 対象となる防火区画が、建築基準法上の防火区画であるか? 消防法上の防火区画(令8区画又は共住区画)であるか?をご確認の上、防火部材のご検討をお願い致します。
 ※1 「(一財)日本消防設備安全センター認定」は、令8区画に適合する認定と、共住区画に適合する認定がありますのでご注意ください。

建築基準法 関係法令

● 建築基準法施行令 第129条の2の5(抜粋)

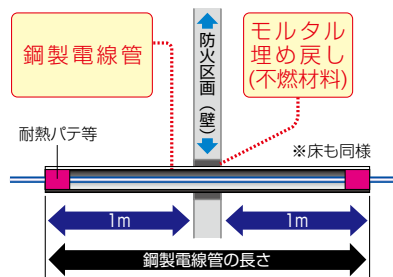
- 7 給水管、配電管その他の管が、**第112条第15項**の準耐火構造の防火区画、**第113条第1項**の防火壁、**第114条第1項**の界壁、**同条第2項**の間仕切壁又は**同条第3項若しくは第4項**の隔壁(以下この号において「防火区画等」という。)を貫通する場合においては、これらの管の構造は、次のイからハまでのいずれかに適合するものとする。ただし、**第115条の2の2第1項第1号**に掲げる基準に適合する準耐火構造の床若しくは壁又は特定防火設備で建築物の他の部分と区画されたパイプシャフト、パイプダクトその他これらに類するものの中にある部分については、この限りでない。

イ 給水管、配電管その他の管の貫通する部分及び当該貫通する部分からそれぞれ両側に一メートル以内の距離にある部分を不燃材料で造ること。

ロ 給水管、配電管その他の管の外径が、当該管の用途、材質その他の事項に応じて国土交通大臣が定める数値未満であること。

ハ 防火区画等を貫通する管に通常の火災による火熱が加えられた場合に、加熱開始後20分間(第112条第1項から4項まで、**同条第5項(同条第6項の規定により床面積の合計200平方メートル以内ごとに区画する場合又は同条第7項の規定により床面積の合計500平方メートル以内ごとに区画する場合に限る。)**、**同条第8項(同条第6項の規定により床面積の合計200平方メートル以内ごとに区画する場合又は同条第7項の規定により床面積の合計500平方メートル以内ごとに区画する場合に限る。)**若しくは**同条第13項**の規定による準耐火構造の床若しくは壁又は**第113条第1項**の防火壁にあっては1時間、**第114条第1項**の界壁、**同条第2項**の間仕切壁又は**同条第3項**若しくは**第4項**の隔壁にあっては45分間)防火区画等の加熱側の反対側に火炎を出す原因となる亀裂その他の損傷を生じないものとして、国土交通大臣の認定を受けたものであること。

イ 不燃材両側1m工法

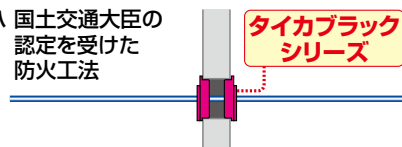


ロ 国土交通大臣が定めた数値未満の外径の配電管
 (平成12年建設省告示 第1422号より抜粋)

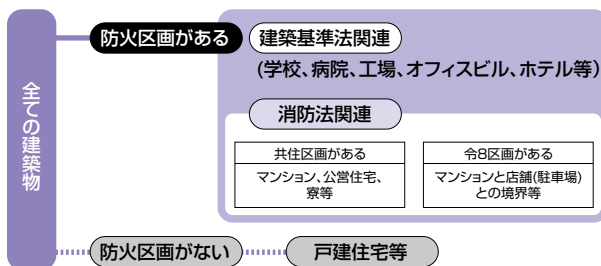
用途	材質	肉厚	外径
配電管	難燃材料または硬質塩化ビニル	5.5mm以上	90mm以下

※耐火構造2時間まで適用

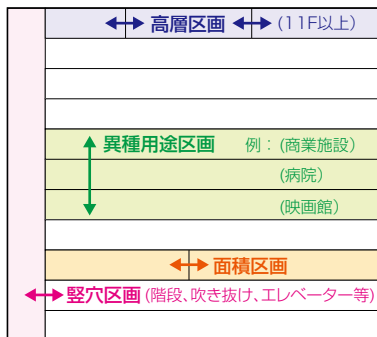
ハ 国土交通大臣の認定を受けた防火工法



建物と区画の種類



防火区画の種類



2. 消防法 関係法令

1 令8区画について

●消防庁通知 消防予第53号（抜粋）

(2) 令8区画を貫通する配管及び貫通部について

令8区画を配管が貫通する事は、原則として認められないものである。しかしながら、必要不可欠な配管であって、区画を貫通する配管及び当該貫通部について開口部のない耐火構造の床又は壁による区画と同等とみなすことができる場合にあっては、当該区画の貫通が認められるものである。この場合において、令8区画を貫通する配管及び当該貫通部について確認すべき事項は、次のとおりである。

- ア) 配管の用途は、原則として、給排水管であること。
 イ) 1の配管は、呼び径200mm以下のものであること。
 ウ) 配管を貫通させるために令8区画に設ける穴が直径300mm以下となる工法であること。なお、当該貫通部の形状が矩形となるものにあつては、直径300mmの円に相当する面積以下であること。
 エ) 配管を貫通させるために令8区画に設ける穴相互の離隔距離は、当該貫通するために設ける穴の直径の大なる方の距離（当該直径が200mm以下の場合にあつては、200mm）以上であること。
 オ) 配管及び貫通部は、一体で、**建築基準法施工令第107条第1号の通常火災時の加熱に2時間以上耐える性能を有するものであること。**
 カ) 貫通部は、モルタル等の不燃材料で完全に埋め戻す等、十分な気密を有するように施工すること。
 キ) 熱伝導により、配管の表面に可燃物が接触した場合に発火するおそれのある場合には、当該可燃物が配管の表面に接触しないような措置を講ずること。

2 共住区画について

●総務省令第40号 平成17年3月25日（抜粋）

消防法施行令（昭和36年政令第37号）第29条の4第1項の規定に基づき、特定共同住宅等における必要とされる防火安全性能を有する消防の用に供する設備等に関する省令を次のように定める。

●消防庁告示第2号 平成17年3月25日（抜粋）

特定共同住宅等における必要とされる防火安全性能を有する消防の用に供する設備等に関する省令（平成17年総務省令第40号）第2条第1号の規定に基づき、特定共同住宅等の位置、構造及び設備を次のとおり定める。

第3の3 特定共同住宅等の住戸等は、開口部のない耐火構造の床又は壁で区画すること。ただし、特定共同住宅等の住戸等の床又は壁（以下単に「床又は壁」という。）並びに当該床又は壁を貫通する配管又は電気配線その他これらに類するもの（以下単に「配管等」という。）及びそれらの貫通部が次に定める基準に適合する場合は、この限りでない。

(4) 床又は壁を貫通する配管等及びそれらの貫通部は、次に定めるところによること。

- イ 配管の用途は、給排水管、空調用冷温水管、ガス管、冷媒管、配電管その他これらに類するものであること。
 ロ 配管等の呼び径は、200mm以下であること。
 ハ 配管等を貫通させるために設ける開口部は、内部の断面積が直径300mmの円の面積以下であること。
 ニ 配管等を貫通させるために設ける開口部を床又は壁（住戸等と共用部分を区画する床又は壁を除く。）に2以上設ける場合にあっては、配管等を貫通させるために設ける開口部相互間の距離は、当該開口部の最大直径（当該直径が200mm以下の場合にあつては、200mm）以上であること。
 ホ 床又は壁を貫通する配管等及びそれらの貫通部は、次の（イ）又は（ロ）に定めるところによるものであること。
 (イ) 配管は、**建築基準法施行令第129条の2の5第1項第7号イ又はロ**に適合するものとし、かつ、当該配管と当該配管を貫通させるために設ける開口部とのすき間を不燃材料（建築基準法第二条第九号に規定する不燃材料をいう。）で埋めること。
 (ロ) 別に告示で定めるところにより、床又は壁を貫通する配管等及びそれらの貫通部が**一体として耐火性能を有しているものとして認められたものであること。**
 ヘ 配管等には、その表面に可燃物が接触しないような措置を講ずること。ただし、当該配管等に可燃物が接触しても発火するおそれがないと認められる場合は、この限りでない。

●消防庁告示第4号 平成17年3月25日（抜粋）

平成17年消防庁告示第2号第3第3号（四）ホ（ロ）に基づき、特定共同住宅等の住戸等の床又は壁並びに当該住戸等の床又は壁を貫通する配管等及びそれらの貫通部が**一体として有すべき耐火性能を次のとおり定める。**

第2 耐火性能

平成17年消防庁告示第2号第3第3号（四）ホ（ロ）に定める床又は壁並びに配管等及びそれらの貫通部が一体として有すべき耐火性能は、床又は壁並びに配管等及びそれらの貫通部に、特定共同住宅等において発生が予測される火災による火熱が加えられた場合に、加熱面以外の面に一定の火災及び煙を出すことがなく、且つ、加熱面以外の温度が可燃物燃焼温度（**建築基準法施行令（昭和25年政令第338号）第107条第2号**に規定する可燃物燃焼温度をいう。）以上上昇しないものであることについて、**第3**に定める耐火性能試験により確認された性能をいう。

第3 耐火性能試験

2 試験方法は、次によること。

- (1) 試験体に対して、別図に示す温度の加熱曲線により1時間火熱を加えること。
 (2) 判定基準は、次のイからハまでによること。

- イ. 遮炎性能 (イ) 加熱面以外の面に火災を出す原因となるき裂その他の損傷を生じないこと。
 (ロ) 加熱面以外の面に十秒間以上継続して火災が出ないこと。
 ロ. 遮煙性能 加熱時間における煙発生量を立方メートルで表した数値に減光係数を乗じて得た値が3立方メートル毎メートル以下であること。
 ハ. 遮熱性能 加熱面以外の面の温度が473ケルビンを超えないものであること。

ご注意 ・関連する法令の内容は、法律改正により変更になる可能性がありますのでご注意ください。
 ・ここで取り上げている法令は一部であり、防火部材に関するすべての法令を網羅するものではありません。

鋼製カバー付
ボックス
スト

耐火ボックス
未過熱型用

耐火ボックス
パネ

耐火ボックス
共住区画用

タイカス
B1

タイカス
B3

耐火遮音
ボックス

耐火ボックス
（片面壁）

省令準耐火
対応品

クイック

クイック2

ブロック
丸孔

ブロック
日本

バテニス

バテニスG

耐火スリッパ
タイカス

耐火シート

防火シート
EKK

その他資料

資料
 鋼製カバー付
 ボックス
 (木造専用)
 耐火ボックス
 (木造専用)
 耐火ボックス
 (住居区画用)
 耐火ボックス
 (住居区画用)
 タイカス
 タイカス
 P3
 耐火遮音
 ボックス
 (片面壁)
 耐火ボックス
 (片面壁)
 省令準耐火
 対応品
 クイック
 クイック2
 ブロック
 (丸凸)
 ブロック
 (平口)
 バテエース
 バテエースG
 耐火スリッパ
 タイカス
 耐火シート
 防火シート
 FIRE
 その他資料



認定シール 消防評価マークの請求

認定シール(国土交通省大臣認定)・
 消防評価マーク(一財 日本消防設備安全
 センター評価)取得までの流れ

ご記入もれのないよう、お願い致します。
 番号の記載が無い場合は、
 発行できません。

↓ コピーしてご使用ください。



認定シール請求書・消防評価マーク請求
 書に諸事項をご記入の上、弊社までご送
 付頂きます。
 (注)請求書は、下頁をコピーしてもご使用になれます。



弊社にて施工が発行基準を満たしているかを
 確認後、認定シール請求書・消防評価マーク
 を発行致します。
 (注)すみやかに送付致します。

認定シール：認定シールは、国土交通大臣認定を取得していることを表示するシールです。(工法表示ラベル)

MIRA 防火部材 タイカブラック®

国土交通大臣認定 認定シール請求書

整理番号：
 ※この欄は、記入しないでください。

下記ご記入の上、弊社までご送付くださいますようお願い致します。

ご請求者様	貴社名	
	ご住所 (ご送付先)	郵便番号 〒
	お電話	() -
	所 属	
	ご氏名	様
建築物	物件名	
	ご住所	郵便番号 〒
	総床面積	m ²

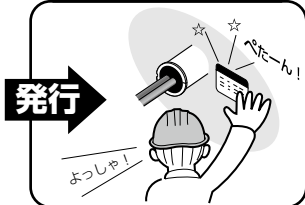
商品名	ご購入先	ご購入数	認定番号	ご記入もれのないよう、 お願い致します。	請求枚数	
					認定シール	一括認定シール
			PS045 WL		枚	枚
			PS060 (WL・FL)		枚	枚
			PS060 (WL・FL)		枚	枚

ご確認 国土交通大臣認定書の仕様に基づき、正しく施工を行った。 **はい・いいえ**

●ご注意 1) 認定仕様外の施工には認定シールを発行できません。
 2) 認定シール発行には、請求書受け取り後、約10日を要します。
 3) 弊社供給商品をご使用ください。
 4) 請求枚数は1孔に1枚です。(壁の場合、片側で結構です。)

●この請求書で一括認定シールのご請求もできます。
 当社一括認定シールは、 施工箇所1棟分をまとめて、1棟につき
 1枚貼り付けるシールです。検査時に確
 認できる、火災報知器受信機周辺、防災
 センター等に貼り付けてください。
 ※一括認定シールのご使用は、事前に必ず所轄行政機関にご確認ください。

3. 表示



①認定シールの場合

施工箇所の傍に貼り付けてください。

- 1箇所につき1枚で結構です。壁の場合に、表裏の両側に貼る必要はありません。

②消防評定マークの場合

個別マーク

施工箇所の傍に貼り付けてください。

- 1箇所につき1枚で結構です。壁の場合に、表裏の両側に貼る必要はありません。

一括マーク

1防火対象物(建築物)に1箇所貼り付けてください。※表示箇所は自動火災報知設備の受信機の周囲、防災センター及び管理人室等、エントランスホール、その他立ち入り検査時に容易に確認できる場所とされておりま。

請求先

●メールの場合：Eメール mirai@mirai.co.jp

●FAXの場合：未来工業(株) 営業管理課
(0584)69-3927

●最寄の営業所でも結構です。

※メール、FAXで送れない場合は、ご郵送でも結構です。

〒503-0201

岐阜県安八郡輪之内町楡保1695-1 未来工業(株) 営業管理課

TEL：(0584)68-0008(代) (最寄の営業所でも結構です。)

個人情報に関するお知らせ

この請求書により得られる個人情報の利用目的は、次の通りです。

①請求されたシールの発行 ②施工品質の確認 ③シール発行に必要な連絡 ④弊社商品のご案内等

又、弊社は、個人情報保護に関して、弊社のホームページで公表しておりますので、ご参照願います。(http://www.mirai.co.jp/)

↓コピーしてご使用ください。



防火部材

タイカブラック®

消防評定マーク請求書

整理番号：

(注)この欄は、記入しないでください。

下記ご記入の上、弊社までご送付くださいますようお願い致します。

ご請求者様	貴社名					
	ご住所 (ご送付先)	郵便番号 〒				
	お電話	()	-			
	所属					
ご氏名	様					
建築物	物件名					
	ご住所	郵便番号 〒				
	総床面積	m ²				評定マーク枚数 どちらか一つだけ、 チェックを打ってください
商品名	ご購入先	ご購入数	評定番号	箇所数	<input type="checkbox"/> 一括 <input type="checkbox"/> 個別	
					枚	
					枚	
					枚	

ご確認

(一財)日本消防設備安全センター評定書の仕様に基づき、正しく施工を行った。

はい・いいえ

評定マークについて

ご注意

1) 消防評定工法は、施工後に(一財)日本消防設備安全センター発行の評定マークを貼らなければなりません。

2) 評定マークには「一括マーク」と「個別マーク」がございます。

「一括マーク」 1防火対象物(建築物)に1箇所貼り付けてください。表示箇所は、自動火災報知設備の受信機周辺、防災センター及び管理人室等、エントランスホール、その他立ち入り検査時に容易に確認できる場所。

「個別マーク」 施工箇所の傍に貼り付けてください。請求枚数は1孔に1枚です。(壁の場合、片面で結構です。)(個別マークご請求は弊社営業管理課までお問い合わせください。)

どちらか一つだけ、
選択・ご請求ください

1) 評定仕様外の施工には
マーク発行できません。

2) マーク発行には、請求書受け
取り後、約10日を要します。

3) 弊社供給商品をご使用ください。



常に考える

ミライのおすすめ品

- 編製カバー付 スライドボックス (木造専用)
- 耐火ボックス
- 耐火パネル
- 耐火ボックス (共住区画用)
- タイカスール BP
- タイカスール BP3
- 耐火遮音ボックス
- 耐火ボックス (戸面壁)
- 省令準耐火対応品
- クイック
- クイック2
- ブロック (丸凸)
- ブロック (日本ード)
- パテエース
- パテエースG
- 耐火スリッパ
- 耐火シート
- 防火キャット
- その他資料

業界初! 中空壁の共住区画に 施工できるボックス工法!

●(一財)日本消防設備安全センター性能評定
KK28-002号
●国土交通大臣認定 PS060WL-0738

共住区画の
インターホン
取付部に最適!



ケーブル配線後に施工する簡単タイプ
施工後も充填を目視確認できます

耐火ボックス

共住区画用

中空壁
100mm厚
以上

PF管
22以下

専用設計の鉄ボックスと半硬化タイプPF管の充填材
タイカスールBP3が
ピッタリ!

&

耐火スイッチボックス
(共住区画用)



耐火スタットレットボックス
(共住区画用)



品番	品名	掲載頁
CSS-5B	あと付け遮音カバー	50
CSS-CSW1	//	//
CSS-CSW2	//	//
CSS-CSW3	//	//
CSS-CSW4	//	//
CSS-CSW5	//	//
CSS-CSW6	//	//
CSS-OFMA	//	//
FH-125F	フリーホルソー(深型)	226
FH-2HN	フリーホルソー(深型)替刃	//
FH-2KH	//	//
FH-BH3	小判穴ホルソー替刃(合板・強化石膏ボード・石膏ボード用)	23
FH-BH4	//	//
FH-SBGP2B	小判穴ホルソー	//
FH-SBP56	SBPホルソー	//
FPK-L	防火キット	220
FPK-M	//	//
FPK-P	//	//
FPK-S	//	//
MN-HK	ミラックハンガー用 壁面固定金具	205
MPAT-FM	ミラクルパット(穴埋め補助部材)	227
MPAT-FS	//	//
MPAT-FS200	//	//
MPAT-L	//	//
MPAT-LL	//	//
MPAT-M	//	//
MPAT-S	//	//
MTKB-100JS	タイカブラック 耐火スリーブ	195
MTKB-100K100	開口補強板	141
MTKB-100K115	//	//
MTKB-100K150	//	//
MTKB-100K200	//	//
MTKB-100P2	タイカブラック クイック2	81
MTKB-120K100	開口補強板	141
MTKB-120K115	//	//
MTKB-120K150	//	//
MTKB-120K200	//	//
MTKB-150K100	//	//
MTKB-150K115	//	//

品番	品名	掲載頁
MTKB-150K150	開口補強板	141
MTKB-150K200	//	//
MTKB-150K350	//	//
MTKB-175K150	//	//
MTKB-200K150	//	//
MTKB-250K150	//	//
MTKB-1B	タイカブラック 耐火ボックス(片面壁)	59
MTKB-1CSW-2H	耐火スイッチボックス(木造耐火用)	15
MTKB-1CSW-CS	耐火遮音スイッチボックス	48
MTKB-1CSW-K	耐火スイッチボックス(共住区画用)	25
MTKB-3CSW-K	//	//
MTKB-1SBP	タイカブラック 耐火パネルボックス	19
MTKB-1SBPY	//	//
MTKB-2B	タイカブラック 耐火ボックス(片面壁)	59
MTKB-2CSW-2H	耐火スイッチボックス(木造耐火用)	15
MTKB-2CSW-CS	耐火遮音スイッチボックス	48
MTKB-2SBP	タイカブラック 耐火パネルボックス	19
MTKB-2SBPY	//	//
MTKB-31TS5B	ツバ付スリーブ	141
MTKB-35JS	タイカブラック 耐火スリーブ	195
MTKB-3B	タイカブラック 耐火ボックス(片面壁)	59
MTKB-3CSW-2H	耐火スイッチボックス(木造耐火用)	15
MTKB-3CSW-CS	耐火遮音スイッチボックス	48
MTKB-3SBP	タイカブラック 耐火パネルボックス	19
MTKB-3SBPY	//	//
MTKB-40P2	タイカブラック クイック2	81
MTKB-4CSW-CS	耐火遮音スイッチボックス	48
MTKB-4SBPY	タイカブラック 耐火パネルボックス	19
MTKB-50JS	タイカブラック 耐火スリーブ	195
MTKB-50P2	タイカブラック クイック2	81
MTKB-51TS5B	ツバ付スリーブ	141
MTKB-63TS5B	//	//
MTKB-65JS	タイカブラック 耐火スリーブ	195
MTKB-75BL150	開口補強金具	184
MTKB-75P2	タイカブラック クイック2	81
MTKB-80JS	タイカブラック 耐火スリーブ	195
MTKB-A100	タイカブラック パテエース	139 153 161 169 183
MTKB-A10L	タイカブラック パテエース 15kgタイプ	//
MTKB-A666	タイカブラック パテエース 1kgタイプ	//

 鋼製カバー付
ボックス
スト
ド

 耐火
ボックス
未
造
耐火
用

 耐火
ボックス
パネル
耐火
用

 耐火
ボックス
共
住
区
画
用

 タイ
カ
ス
リ
ー
ブ

 タイ
カ
ス
リ
ー
ブ
B
B
3

 耐火
遮
音
ボ
ク
ス

 耐火
ボ
ク
ス
(
片
面
壁
)

 省
令
準
耐
火
対
応
品

 ク
イ
ッ
ク

 ク
イ
ッ
ク
2

 フ
ロ
ッ
ク

 フ
ロ
ッ
ク
B
ロ
ッ
ク
B
ロ
ッ
ク

 パ
テ
エ
ー
ス

 パ
テ
エ
ー
ス
G

 耐
火
ス
リ
ー
ブ

 耐
火
シ
ー
ト

 防
火
セ
ト
E
F
K

 そ
の
他
資
料



品番別索引(ABC順)

品番	品名	掲載頁
MTKB-AC100	タイカブラック パテエース(丸穴キット)	139 161
MTKB-AC125	〃	〃
MTKB-AC150	〃	〃
MTKB-AC200	〃	〃
MTKB-AC50	〃	〃
MTKB-AC75	〃	〃
MTKB-ACW100	タイカブラック パテエース(丸穴キットW)	153
MTKB-ACW125	〃	〃
MTKB-ACW150	〃	〃
MTKB-ACW50	〃	〃
MTKB-ACW75	〃	〃
MTKB-AG-L	タイカブラック パテエースG	190
MTKB-AG-M	〃	〃
MTKB-AKP75	化粧プレート	143
MTKB-AKP100	〃	〃
MTKB-AKP125	〃	〃
MTKB-AKP150	〃	〃
MTKB-AZ200	パテエース 床用支持金具	184 190
MTKB-AZ300	〃	〃
MTKB-AZ400	〃	〃
MTKB-AZ500	〃	〃
MTKB-BS10020	床用鋼製スリーブ	97
MTKB-BS11020	〃	〃
MTKB-BS12020	〃	〃
MTKB-BS13020	〃	〃
MTKB-BS3020	〃	〃
MTKB-BS4020	〃	〃
MTKB-BS5020	〃	〃
MTKB-BS6020	〃	〃
MTKB-BS7020	〃	〃
MTKB-BS8020	〃	〃
MTKB-BS9020	〃	〃
MTKB-BSA4	不燃シート(鋼製電線管用)	96
MTKB-BSNT30	床用鋼製スリーブ 長さ調整側板	97
MTKB-BSNT40	〃	〃
MTKB-BSNT50	〃	〃
MTKB-BSP30	床用鋼製スリーブ用安全プレート	99
MTKB-BSP40	〃	〃
MTKB-BSP50	〃	〃

品番	品名	掲載頁
MTKB-BT10020	床用鋼製スリーブ 高さ調整キット	98
MTKB-BT11020	〃	〃
MTKB-BT12020	〃	〃
MTKB-BT13020	〃	〃
MTKB-BT3020	〃	〃
MTKB-BT4020	〃	〃
MTKB-BT5020	〃	〃
MTKB-BT6020	〃	〃
MTKB-BT7020	〃	〃
MTKB-BT8020	〃	〃
MTKB-BT9020	〃	〃
MTKB-BTNT30	床用鋼製スリーブ 長さ調整側板(高さ調整用)	〃
MTKB-BTNT40	〃	〃
MTKB-BTNT50	〃	〃
MTKB-FCS	踏み抜き注意シール	95 119
MTKB-FP	不燃パテ	225
MTKB-FP4	〃	〃
MTKB-H16	TBホルソー	73
MTKB-H22	〃	〃
MTKB-H28	〃	〃
MTKB-H34	〃	〃
MTKB-H40	〃	〃
MTKB-HS80	閉塞シート	142
MTKB-H130	〃	〃
MTKB-JH	タイカブラック用充填ヘラ	226
MTKB-MA1-1K	耐火スタットレットボックス(共住区画用)	25
MTKB-MA1-2K	〃	〃
MTKB-MA3-CS	耐火遮音スタットレットボックス	48
MTKB-MA31-2H	耐火スタットレットボックス(木造耐火用)	15
MTKB-MA32-2H	〃	〃
MTKB-P	認定シート用鋼製プレート	226
MTKB-S15	タイカブラック 耐火シート	213
MTKB-S15M	〃	〃
MTKB-S18	〃	〃
MTKB-S18M	〃	〃
MTKB-SLCD	TBホルソー センタードリル	73
MTKB-SLSK	TBホルソー ストレートシャンク	〃
MTKB-SP	タイカブラック シールパテ	224
MTKB-TB16	タイカブラック耐火ブッシング	11 67

品番	品名	掲載頁
MTKB-TP	タイカブラック 耐火パテ	224
MTKB-W1	タイカブラック防水パテ	225
MTKB-WS	防水スプレー	//
MTKS-100PF	タイカブラック クイック	71
MTKS-100PW	//	//
MTKS-104BF	バックアップスリーブ	140 162 170
MTKS-104BK	ボイド管(貫通穴あけ用)	171 204
MTKS-104BW	バックアップスリーブ	154 170
MTKS-104S1	スリーブ1	171 204
MTKS-104S1-K	スリーブ1(共住区画用)	171
MTKS-104SH	スリーブ保持具(中空壁用)	172 204
MTKS-104SS	スリーブ(半割型)	//
MTKS-125BF	バックアップスリーブ	140 162 170
MTKS-125BW	//	154 170
MTKS-150BF	//	140 162 170
MTKS-150BW	//	154 170
MTKS-19BF	//	140 162 170
MTKS-19BW	//	154 170
MTKS-19S1	スリーブ1	171 204
MTKS-2	タイカスール&タイカスール(ハンドタイプ)	203
MTKS-200BF	バックアップスリーブ(50・57mm充填用)	140 162 170
MTKS-25BF	バックアップスリーブ	//
MTKS-25BW	//	154 170
MTKS-25S1	スリーブ1	171 204
MTKS-2H	タイカスール&タイカスール(ハンドタイプ)	203
MTKS-2HL	//	//
MTKS-31BF	バックアップスリーブ	140 162 170
MTKS-31BK	ボイド管(貫通穴あけ用)	171 204
MTKS-31BW	バックアップスリーブ	154 170
MTKS-31S1	スリーブ1	171 204
MTKS-31S1-K	スリーブ1(共住区画用)	//
MTKS-31SH	スリーブ保持具(中空壁用)	172 204
MTKS-39BF	バックアップスリーブ	140 162 170
MTKS-39BK	ボイド管(貫通穴あけ用)	171 204
MTKS-39BW	バックアップスリーブ	154 170
MTKS-39S1	スリーブ1	171 204
MTKS-39SS	スリーブ(半割型)	172 204
MTKS-40PF	タイカブラック クイック	71
MTKS-40PW	//	//

品番	品名	掲載頁
MTKS-40PW-1	タイカブラック クイック(鋼製カバー付ボックス用)	10
MTKS-50PF	タイカブラック クイック	71
MTKS-50PW	//	//
MTKS-50PW-1	タイカブラック クイック(鋼製カバー付ボックス用)	10
MTKS-51BF	バックアップスリーブ	140 162 170
MTKS-51BK	ボイド管(貫通穴あけ用)	171 204
MTKS-51BW	バックアップスリーブ	154 170
MTKS-51S1	スリーブ1	171 204
MTKS-51S1-K	スリーブ1(共住区画用)	171
MTKS-51SH	スリーブ保持具(中空壁用)	172 204
MTKS-54BF	バックアップスリーブ	140 162 170
MTKS-54BW	//	154 170
MTKS-63BF	//	140 162 170
MTKS-63BK	ボイド管(貫通穴あけ用)	171 204
MTKS-63BW	バックアップスリーブ	154 170
MTKS-63S1	スリーブ1	171 204
MTKS-63SS	スリーブ(半割型)	172 204
MTKS-75BF	バックアップスリーブ	140 162 170
MTKS-75BK	ボイド管(貫通穴あけ用)	171 204
MTKS-75BW	バックアップスリーブ	154 170
MTKS-75PF	タイカブラック クイック	71
MTKS-75PW	//	//
MTKS-75PW-1	タイカブラック クイック(鋼製カバー付ボックス用)	10
MTKS-75S1	スリーブ1	171 204
MTKS-75S1-K	スリーブ1(共住区画用)	171
MTKS-75SH	スリーブ保持具(中空壁用)	172 204
MTKS-75SS	スリーブ(半割型)	//
MTKS-82BF	バックアップスリーブ	140 162 170
MTKS-82BW	//	154 170
MTKS-90PF	タイカブラック クイック	71
MTKS-90PW	//	//
MTKS-B	タイカブラック ブロック	96
MTKS-B-H	タイカブラック ブロック(ハーフ)	//
MTKS-BK004	タイカブラック ブロック	94
MTKS-BK006	//	//
MTKS-BK008	//	//
MTKS-BK010	//	//
MTKS-BK012	//	//
MTKS-BK014	//	//

 鋼製カバー付
ボックス
スラックス

 耐火ボックス
未通孔取用

 耐火
ボックス
パネル火

 耐火ボックス
共住区画用

 タイカスール
BB3

 タイカスール
BB3

 耐火遮音
ボックス

 耐火ボックス
(片面壁)

 省令準耐火
対応品

クイック

クイック2

 ブロック
丸凸

 ブロック
Rポイント

バテエース

バテエースG

 耐火スリーブ
タイカスール

耐火シート

 防火シート
FEK

その他資料



品番別索引(ABC順)

品番	品名	掲載頁
MTKS-BK016	タイカブラック ブロック	94
MTKS-BK018	〃	〃
MTKS-BK020	〃	〃
MTKS-BK022	〃	〃
MTKS-BK024	〃	〃
MTKS-BK125	タイカブラック ブロック(丸穴)	87
MTKS-BK150	〃	〃
MTKS-BK175	〃	〃
MTKS-BK200	〃	〃
MTKS-BK250	〃	〃
MTKS-BL100	L金具	94 184
MTKS-BL100S	〃	〃
MTKS-BL115	〃	〃
MTKS-BL115S	〃	〃
MTKS-BL150	〃	〃
MTKS-BL200	〃	〃
MTKS-BP	タイカスールBP	31
MTKS-BP2	タイカスールBP2	203
MTKS-BP3	タイカスールBP3	37 48 50
MTKS-BZK002	ブロック(角穴)用金具	95
MTKS-BZK004	〃	〃
MTKS-BZK006	〃	〃
MTKS-BZK008	〃	〃
MTKS-BZK010	〃	〃
MTKS-BZK012	〃	〃
MTKS-BZK014	〃	〃
MTKS-BZK016	〃	〃
MTKS-BZK018	〃	〃
MTKS-BZK020	〃	〃
MTKS-BZK022	〃	〃
MTKS-BZK024	〃	〃
MTKS-BZK026	〃	〃
MTKS-BZK028	〃	〃
MTKS-BZK030	〃	〃
MTKS-BZM	ブロック(丸穴)用Z金具	87
MTKS-F100BF	バックアップスリーブ	140
MTKS-F100BW	〃	154
MTKS-F40BF	〃	140
MTKS-F50BF	〃	〃

品番	品名	掲載頁
MTKS-F50BW	バックアップスリーブ	154
MTKS-F70BF	〃	140
MTKS-F80BF	〃	〃
MTKS-F80BW	〃	154
MTKS-GP2003	タイカブラック用パテ	96
MTKS-KP100	化粧プレート(クイック用)	72
MTKS-KP39	〃	〃
MTKS-KP63	〃	〃
MTKS-P1002	クイック用パテ	72
MTKS-S19PF	タイカブラック クイック	71
MTKS-S19PW	〃	〃
MTKS-S25PF	〃	〃
MTKS-S25PW	〃	〃
MTKS-S31PF	〃	〃
MTKS-S31PW	〃	〃
MTKS-S31PW-1	タイカブラック クイック(鋼製カバー付ボックス用)	10
MTKS-S39PF	タイカブラック クイック	71
MTKS-S39PW	〃	〃
MTKS-S51PF	〃	〃
MTKS-S51PW	〃	〃
MTKS-S63PF	〃	〃
MTKS-S63PW	〃	〃
MTKS-S75PF	〃	〃
MTKS-S75PW	〃	〃
MTKS-ST	バックアップスリーブ用固定金具	140 154 162
MTKS-T12	アルミテープ	72 85 87 141
SBA-1F	鋼製キャップ付SBアダプター(省令準耐火対応)	11 67
SBA-2F	〃	〃
SBG-1F	鋼製カバー付スライドボックス(省令準耐火対応)(センター磁石付)1ヶ用	10 65
SBG-1F-K	鋼製カバー付スライドボックス(省令準耐火対応)(センター磁石付)標準形1ヶ用	64
SBG-1FO	鋼製カバー付スライドボックス(省令準耐火対応)(磁石なし)1ヶ用	65
SBG-1FS	鋼製カバー付スライドボックス(省令準耐火対応)(センター磁石付)浅形1ヶ用	66
SBG-1FS-K	鋼製カバー付スライドボックス(省令準耐火対応)(センター磁石付)浅形1ヶ用	64
SBG-1FY	鋼製カバー付スライドボックス(省令準耐火対応)(センター磁石付)深形1ヶ用	66
SBG-1FY-K	鋼製カバー付スライドボックス(省令準耐火対応)(センター磁石付)深形1ヶ用	64
SBG-2F	鋼製カバー付スライドボックス(省令準耐火対応)(センター磁石付)2ヶ用	10 65
SBG-2F-K	鋼製カバー付スライドボックス(省令準耐火対応)(センター磁石付)標準形2ヶ用	64
SBG-2FO	鋼製カバー付スライドボックス(省令準耐火対応)(磁石なし)2ヶ用	65
SBG-2FS	鋼製カバー付スライドボックス(省令準耐火対応)(センター磁石付)浅形2ヶ用	66

本社：岐阜県安八郡輪之内町楡保1695番地の1 〒503-0201 TEL(0584)68-0001(代) FAX(0584)69-3900

仙台支店：宮城県多賀城市町前1丁目9番50号 〒985-0845 TEL(022)367-8250(代) FAX(022)367-8232
 新潟支店：新潟市西区流通センター5丁目4番地18 〒950-2031 TEL(025)269-0269(代) FAX(025)269-0234
 東京支店：東京都中央区日本橋本石町3丁目2番4号 〒103-0021 TEL(03)3242-7871(代) FAX(03)3242-7870
 名古屋支店：名古屋市中区泉1丁目15-17 〒461-0001 TEL(052)957-2733(代) FAX(052)957-2764
 大阪支店：大阪市天王寺区空堀町15番6号 〒543-0012 TEL(06)6765-4810(代) FAX(06)6765-4814
 中四国支店：高松市香西東町311番地1 〒761-8013 TEL(087)882-2040(代) FAX(087)882-2023
 福岡支店：福岡県粕屋郡志免町別府西3丁目3番24号 〒811-2232 TEL(092)937-2216(代) FAX(092)937-2223

札幌営業所：札幌市西区発寒13条13丁目2番35号 〒063-0833 TEL(011)663-3233(代) FAX(011)663-3288
 旭川営業所：旭川市三条通13丁目672-4 〒070-0033 TEL(0166)21-8848(代) FAX(0166)26-6673
 盛岡営業所：岩手県紫波郡矢巾町大字広宮沢11-501-7 〒028-3621 TEL(019)637-7097(代) FAX(019)637-7099
 仙台営業所：宮城県多賀城市町前1丁目9番50号 〒985-0845 TEL(022)367-8250(代) FAX(022)367-8232
 郡山営業所：郡山市富久山町久保田字伊賀河原34 〒963-8071 TEL(024)991-8898(代) FAX(024)991-8897
 新潟営業所：新潟市西区流通センター5丁目4番地18 〒950-2031 TEL(025)269-0269(代) FAX(025)269-0234
 松本営業所：長野県東筑摩郡山形村8228 〒390-1301 TEL(0263)97-3141(代) FAX(0263)97-3142
 北陸営業所：金沢市玉鉾4丁目137 〒921-8002 TEL(076)292-3611(代) FAX(076)292-2151
 水戸営業所：茨城県常陸大宮市工業団地6番地 〒319-2134 TEL(0295)52-2155(代) FAX(0295)53-0087
 さいたま営業所：さいたま市北区宮原町3-384 宮原ビル4F 〒331-0812 TEL(048)652-9221(代) FAX(048)666-9344
 東京営業所：東京都中央区日本橋本石町3丁目2番4号 〒103-0021 TEL(03)3242-7871(代) FAX(03)3242-7870
 千葉営業所：千葉市中央区富士見1丁目14番13号 〒260-0015 TEL(043)227-1605(代) FAX(043)227-3358
 横浜営業所：横浜市西区北幸2-8-19 横浜西口Kビル4F 〒220-0004 TEL(045)313-5591(代) FAX(045)313-5622
 静岡営業所：静岡市駿河区宮竹2丁目23-9 〒422-8035 TEL(054)236-1505(代) FAX(054)236-1506
 名古屋営業所：名古屋市中区泉1丁目15-17 〒461-0001 TEL(052)957-2733(代) FAX(052)957-2764
 大垣営業所：岐阜県安八郡輪之内町楡保1695番地の1 〒503-0201 TEL(0584)68-0002(代) FAX(0584)69-3900
 大阪営業所：大阪市天王寺区空堀町15番6号 〒543-0012 TEL(06)6765-4810(代) FAX(06)6765-4814
 神戸営業所：神戸市長田区御蔵通2丁目1番地 〒653-0014 TEL(078)574-0468(代) FAX(078)574-0556
 高松営業所：高松市香西東町311番地1 〒761-8013 TEL(087)882-2040(代) FAX(087)882-2023
 松山営業所：松山市小栗1丁目6番26号 〒790-0036 TEL(089)921-2905(代) FAX(089)921-9904
 広島営業所：広島市中区光南6丁目2-66 〒730-0825 TEL(082)545-9280(代) FAX(082)545-9283
 福岡営業所：福岡県粕屋郡志免町別府西3丁目3番24号 〒811-2232 TEL(092)937-2215(代) FAX(092)937-2223
 大分営業所：大分市賀来北2丁目8番17号 〒870-0877 TEL(097)586-5545(代) FAX(097)586-5546
 長崎営業所：長崎県諫早市多良見町市布1252番地 〒859-0403 TEL(0957)43-0575(代) FAX(0957)43-6730
 熊本営業所：熊本県菊池市泗水町永1924番地1 〒861-1204 TEL(0968)38-5622(代) FAX(0968)38-2963
 鹿児島営業所：鹿児島市東郡元町15番29号 〒890-0068 TEL(099)250-6311(代) FAX(099)284-1326
 沖縄営業所：沖縄県糸満市西崎町4丁目15-3 〒901-0306 TEL(098)894-6481(代) FAX(098)894-6482

工場：札幌・山形・茨城第1・茨城第2・茨城第3・大垣・垂井・熊本第1・熊本第2

- お願い**
- 弊社は品質の向上、作業の省力化、使い易い商品の開発に努めております。カタログに掲載の商品は改良のため仕様、外観及び価格などを予告なしに変更することがありますのでご了承ください。
 - カタログに掲載してある商品の色は印刷の関係上、実際と若干異なる場合があります。あらかじめご了承ください。
 - 商品のご使用について本来の目的以外にお使いになられた場合は、責任を負うことはできません。商品は安全性のため「正しい使い方」をしていただき、カタログに掲載の用途以外にご使用になる場合は、最寄りの営業所にお問い合わせください。

MIRAI



防火部材



ホームページ <http://www.mirai.co.jp/> Eメール mirai@mirai.co.jp



JIS認証取得

未来工業株式会社

お願い

- 弊社は品質の向上、作業の省力化、使い易い商品の開発に努めております。カタログに掲載の商品は改良のため仕様、外観及び価格などを予告なしに変更することがありますのでご了承ください。
- カタログに掲載してある商品の色は印刷の関係上、実際と若干異なる場合があります。あらかじめご了承ください。
- 商品のご使用について本来の目的以外にお使いになられた場合は、責任を負うことはできません。商品は安全性のため「正しい使い方」をしていただき、カタログに掲載の用途以外にご使用になる場合は、最寄りの営業所にお問い合わせください。
本書に収録したものはすべて当社に著作権の存するものですから、無断の複製はかたくお断わりします。

⚠ 安全に関するご注意

本カタログに掲載している商品の設置工事や、使用方法に関しましては説明書をよくお読みいただき、ご不明な点は最寄りの営業所にお問い合わせの上、正しくご使用ください。

※このカタログは、2019年9月21日現在のものです。尚、掲載商品の外観、仕様等を予告なく変更することがありますのでご了承ください。
(当カタログからの無断転載はかたくお断りします。)

※掲載しております商品の価格には、消費税は含まれておりません。ご購入の際には、消費税が付加されます。

※沖縄及び離島価格は、別途お問い合わせください。