

水田水位管理省力化システム

水田当番

農業界と経済界の連携による生産性向上モデル農業確立実証事業
【新世代稲作農機開発コンソーシアム】



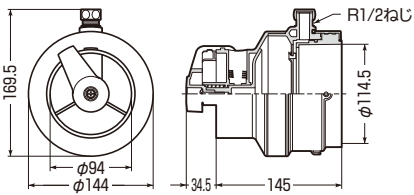
特長

- **電源不要!!**
電源を必要とせず、シンプルな構造ですので誰でも簡単に設置可能です。
- **低コスト!!**
電源不要ですので、電気工事も必要とせず、安価で導入しやすい商品となっております。
- **ラクラク水管理!!**
設定した水位に達すると自動で水が止まりますので、大変な水田の見回り作業の時間を削減することができます。

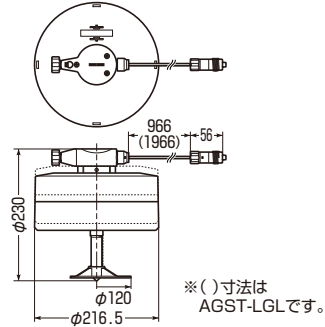


中面・裏面も
ご覧ください。

■止水栓(100サイズ用)



■水位計



■固定杭
(φ8mm、長さ500mm)
※水田当番(キット品)に添付



■止水栓フィルター



- 水田の水位が設定した水位に達すると止水栓の弁が閉じ、水が止まるので、水管理をラクに行えます。
- 設定可能水位は50mm～110mmです。(5mm間隔で設定できます。)
- 電源不要！簡単に取り付けられます。
- 水路から止水栓内への雑草や藻の侵入による弁の動作不良を防ぐ止水栓フィルターもあります。

■水田当番(キット品)

品番	セット内容	入数
AGST-LSV100	水位計(AGST-LG)・止水栓・固定杭	1

■水田当番用止水栓(塩ビ管用)

品番	適合管	入数
AGST-SV100	VP100・VU100	1

■水田当番用水位計

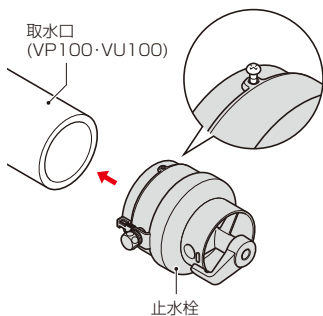
ワイヤー長さ	品番	水位感知幅	入数
1m	AGST-LG	50mm～110mm	1
2m	AGST-LGL		1

■水田当番用止水栓フィルター

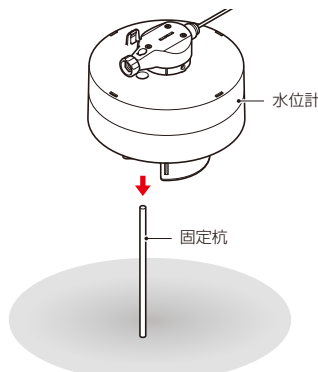
品番	適合	入数
AGST-SV100F	AGST-SV100	1



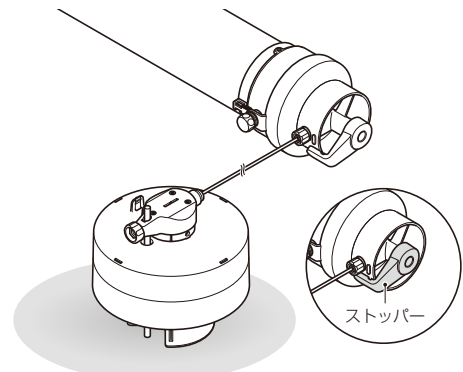
取付方法



止水栓を水田の取水口に塩ビ接着剤又は、添付のねじで取り付けます。

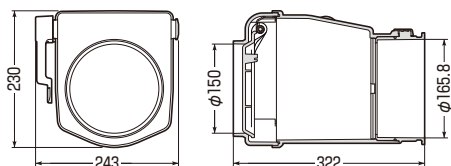


田面に固定杭を差し込み、水位計を必要な水位に設定し、取り付けます。

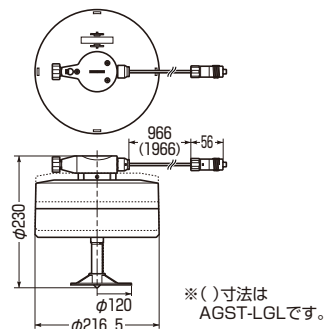


水位計を止水栓に取り付け、ストッパーを押し込み、止水栓の弁を開けて取水します。

■止水栓(150サイズ用)



■水位計



※()寸法は AGST-LGLです。

■固定杭 (φ8mm、長さ500mm)

※水田当番(キット品)に添付



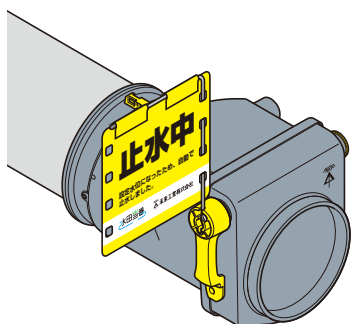
⚠注意

水路内水位と止水栓の高低差が500mm以上になる場合は使用しないでください。※止水時に発生するウォーターハンマーにより止水栓や取水口の破損の原因となります。

- 水田の水位が設定した水位に達すると止水栓の弁が閉じ、水が止まるので、水管理をラクに行えます。
- 設定可能水位は50mm～110mmです。(5mm間隔で設定できます。)
- 電源不要！簡単に取り付けられます。
- 150サイズの止水栓は口が広いので、ごみ詰まりしにくく、十分な流量確保ができます。

- 添付の旗をハンドルに取り付けば、止水した際に旗が上がり、止水状態が目視できます。

一目で止水中なのがわかって便利だな～



■水田当番(キット品)

品番	セット内容	入数
AGST-LSV150	水位計(AGST-LG)・止水栓・固定杭	1

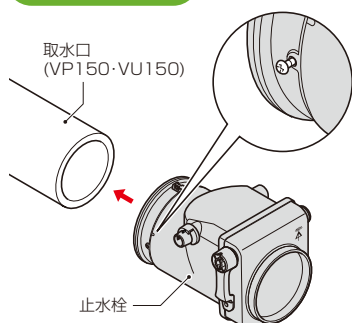
■水田当番用止水栓(塩ビ管用)

品番	適合管	入数
AGST-SV150	VP150・VU150	1

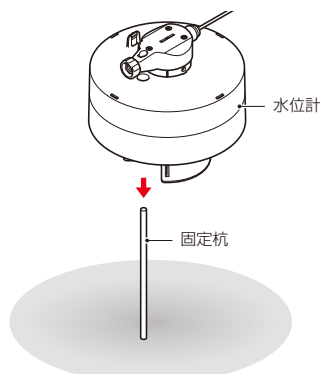
■水田当番用水位計

ワイヤー長さ	品番	水位感知幅	入数
1m	AGST-LG	50mm～110mm	1
2m	AGST-LGL		1

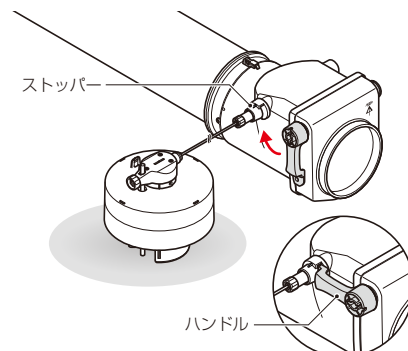
取付方法



止水栓を水田の取水口に塩ビ接着剤又は、添付のねじで取り付けます。



田面に固定杭を差し込み、水位計を必要な水位に設定し、取り付けます。

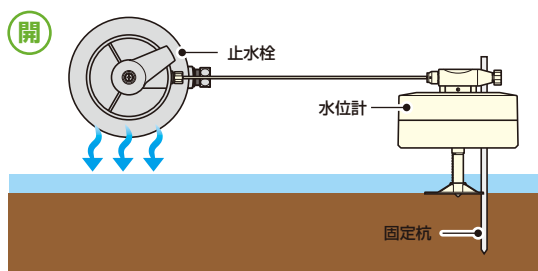


水位計を止水栓に取り付け、ハンドルを回してストッパーにロックし、止水栓の弁を開けて取水します。

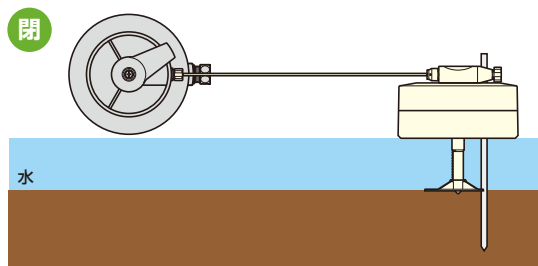
設定した水位に到達すると自動で水を止めます!!



水位計を必要な水位に設定し、止水栓を取水口に水位計を田面に設置します。



設定した水位に到達すると止水栓の弁が閉じ、水が止まります。



止水の様子を
動画でチェック→



上記QRコードを読み取ると、商品動画がご覧になります。