



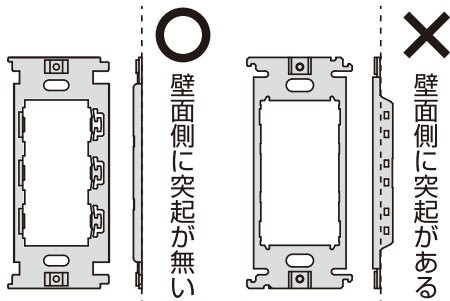
高気密パッキン

クリーンルーム、
高気密物件対応

樹脂製・鉄製 塗代カバーに使用出来ます。

注意

- 金属製取付
枠専用です。
- 絶縁タイプ
ワンタッチ
タイプは使
用できません。
- 取付枠は
壁面側に
突起が無
いものを使
用してくだ
さい。



開口穴形状：小判穴、ダルマ穴、角穴

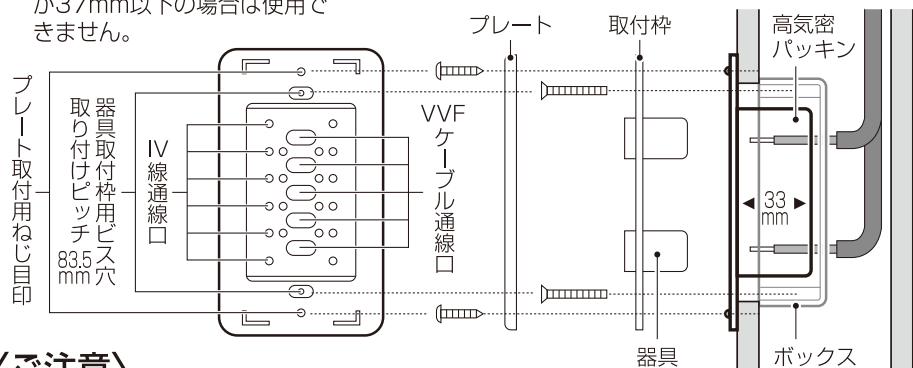
※開口穴の寸法が小さいと取り付けられない場合がありますので、ご注意ください。

- 最低開口穴寸法(mm)
- BZ-1CRCD0(タテ88.5×ヨコ48.5)
 - BZ-2CRCD0(タテ88.5×ヨコ91.5)
 - BZ-3CRCD0(タテ88.5×ヨコ137.5)

使用ボックス：取り付ける塗代カバー基準でお選びください

- 使用ボックスの目安
- 埋込スイッチボックス(樹脂・鉄)
 - アウトレットボックス(樹脂・鉄)

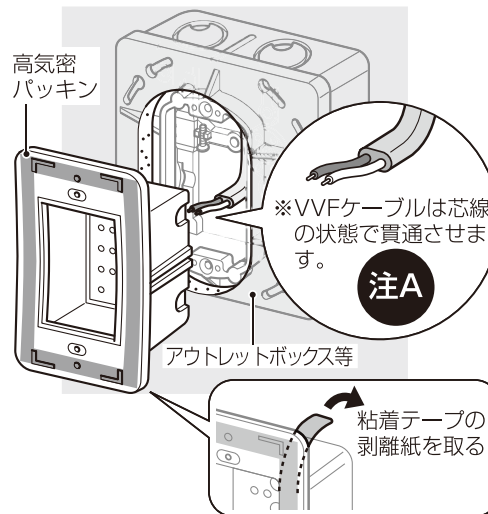
※壁厚+塗代厚み+ボックス深さ
が37mm以下の場合には使用で
きません。



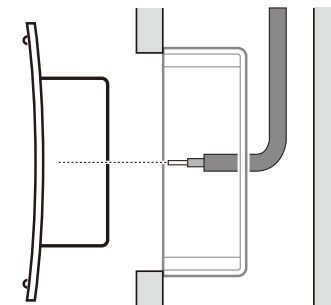
〈ご注意〉

クリーンルーム、高気密物件の場合は別売のシールスルーで隙間を充填して下さい。
(品番：BZ-SEL1)

MIRA
未来工業株式会社

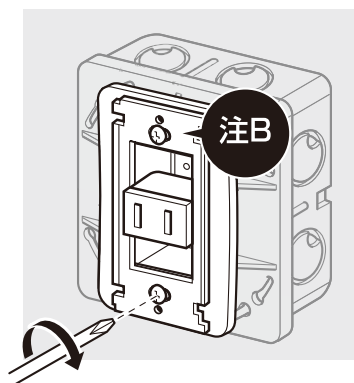
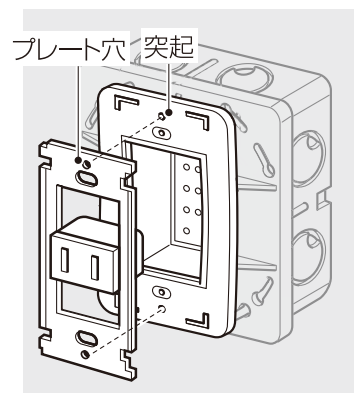


①高気密パッキンのケーブル通線口をカッター等で開口し、ケーブルを通しながらボックスにはめ込み、パッキンの剥離紙を剥がし壁面に貼り付けます。



②器具配線後、器具取付枠のプレート穴を、パッキンの突起に合わせボックスにビス締め固定します。

〈ご注意〉位置を合わせないと、プレートからパッキンがはみ出る恐れがあります。



クリーンルーム、高気密物件の場合は別売のシールスルーで隙間を充填して下さい。

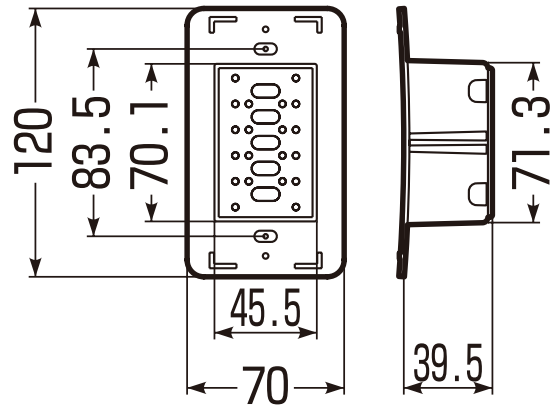
注A

気密パッキン貫通部(裏側)とケーブルの隙間

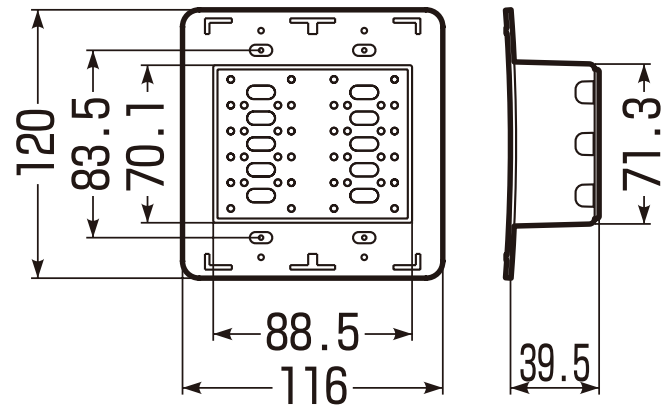
注B

器具取付枠のビス穴
シールスルー品番
(BZ-SEL1)

■ BZ-1CRCDO



■ BZ-2CRCDO



■ BZ-3CRCDO

