

ラクラク♪

一度に6個  
持ち運びで  
きる

両手フリーで  
コーン等も  
同時に運べる

軽量でコンパクト  
収納時も  
かさばりません

三角コーン用肩掛け運搬具

# 三角コーンキャリー

品番：SCC-38

1個 標準価格：5,700円

(消費税別)

ベルトは本体に  
巻くだけの  
コンパクト収納  
置き場所に困りませ

# 担いで三角コーンを運ぶ!

三角コーンの運搬が路面状態に影響されません。  
肩掛けなので両手フリーで効率アップにつながります。

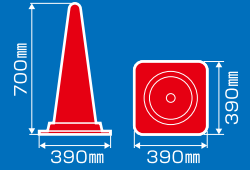


# 三角コーンキャリア

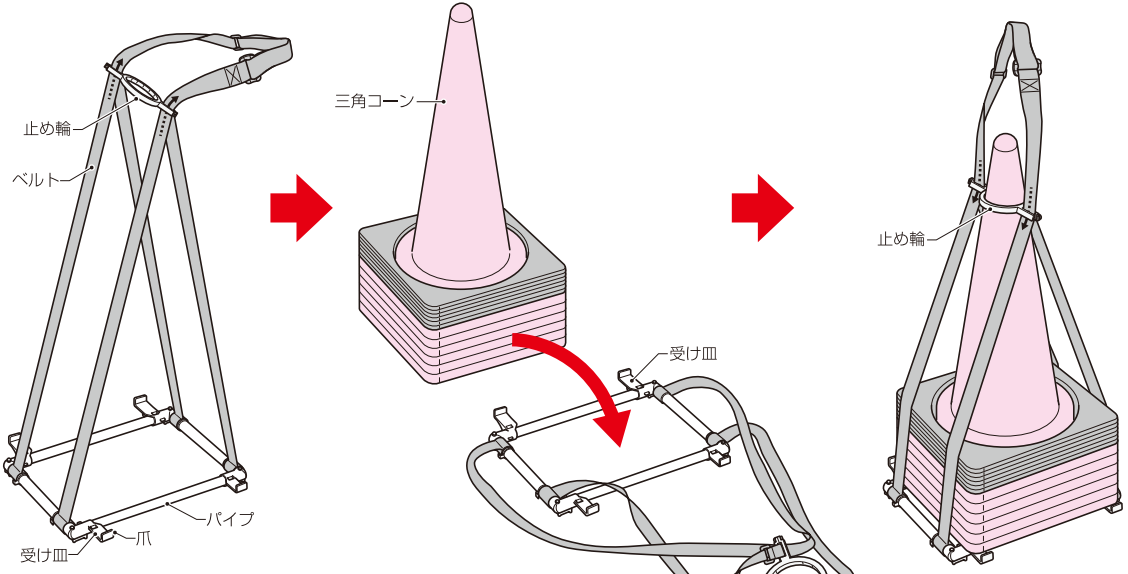
## 品番：SCC-38

適用：三角コーン  
(最大積載量：6個)

※三角コーンに重り(1個)を付けた状態でも6個まで積み重ねて運べます。



### 使用方法

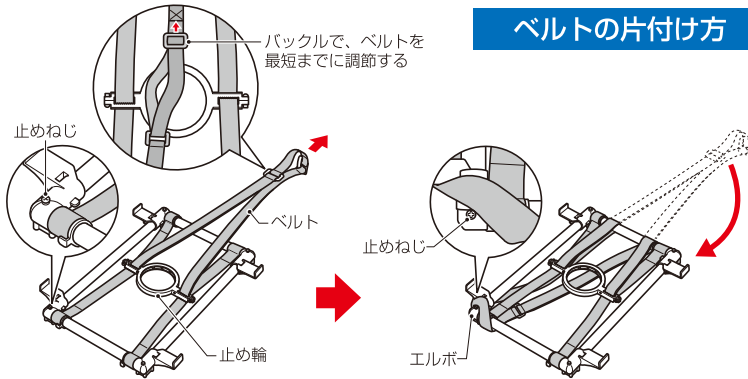


①三角コーンキャリアのベルトを伸ばし、止め輪を上部までスライドさせます。  
※受け皿の爪を上に向けてセットしてください。

②受け皿(4ヶ所)に三角コーン(最大6個迄)を載せます。  
(ご注意)  
三角コーンは必ず受け皿(4ヶ所)に載せてください。  
パイプに負荷がかかり、変形する恐れがあります。

③三角コーン上部に止め輪を下にスライドさせ、はめ込みます。

### ベルトの片付け方

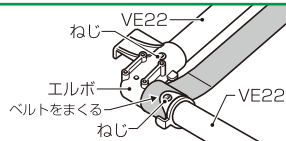


①止めねじが手前に来るよう本体をセットし、ベルトを短くしてねじれを直し、止め輪を一番下まで下げて、ベルトを引っ張り真っ直ぐにする。

②ベルトを下側に回し、ベルトの先端をエルボに巻き付け、止めねじの頭に引っ掛ける。

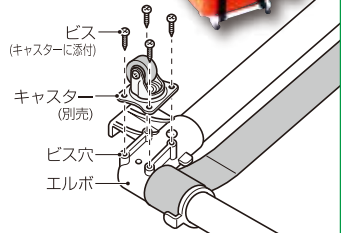
本体のパイプ(VE22)の長さを変えることで大きさの違う三角コーンも使用できます。

エルボ裏面のねじを外しパイプ(VE22)を付け替えます。



別売のキャスター(品番：SCC-CT)を取り付ければ、引いて運搬もできます。

品番：SCC-CT  
入数：1組(4個入)  
標準価格：1,840円  
(消費税別)



エルボ裏面にあるビス穴に、キャスター(別売)を4個所取り付けます。