

軽い!!!

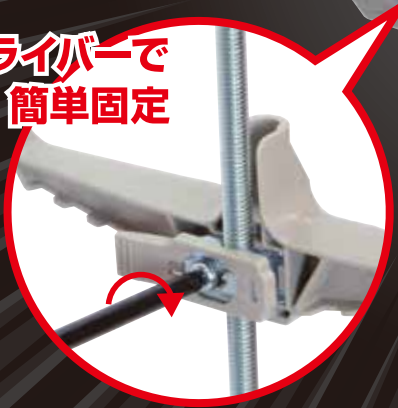
当社従来品比50%減量化

軽量(樹脂製メイン)なので
運搬も高所作業もラク楽です。

吊りボルト兼用
W3/8・W1/2
M10・M12



ドライバーで
簡単固定



仮止めは
クリップで挟むだけ



二重天井等、吊りボルトへのケーブル支持省力化

ケーブルハンガー(ラックタイプ) **クリップ付**

二重天井等吊りボルトへのケーブル支持に

ケーブルハンガー(ラックタイプ) クリップ付

SCL-120Wは
CVT150が1本
乗るジャストサイズ

ケーブルハンガーが進化して新登場! (ラックタイプ)

軽量(樹脂製メイン)なので作業がラクラク。
省施工化!



SCL-120W

SCL-200W

SCL-300W



ワンタッチで
仮止めできる
クリップ付。

※便利なバネ機構だから
できる簡単仮止め。
更に回転しないので
配線時に便利です。

ケーブル固定用の
結束バンド取付溝付き。

樹脂製なので、
絶縁性・ケーブル保護に
優れています。
吊りボルトとの接触も
防ぎます。

W3/8

W1/2

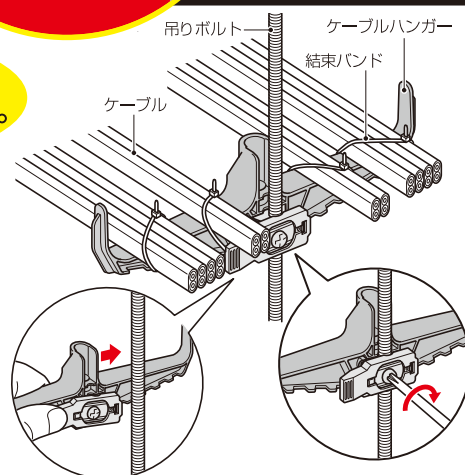
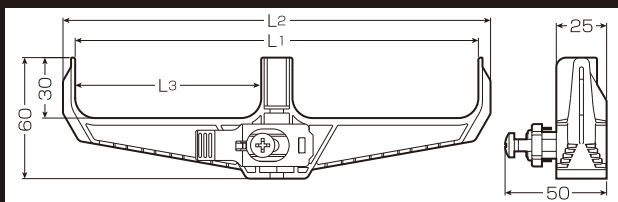
M10

M12

ドライバーで
ねじ1本締めるだけの簡単固定。

許容静荷重: 200N(20kgf)・片側98N(10kgf)

※SCL-300Wは両サイドの荷重差が5kg以内になるように施工してください。



- ①ケーブルハンガーのクリップを開きボルトに挟み込み、ねじで締め付け固定します。
- ②ケーブル等をケーブルハンガーに載せます。
※固定する場合は、結束バンド等をご使用ください。

適合ボルト	品番	L1	L2	L3	入数	標準価格
・W3/8	SCL-120W	120	132	52	10	270
・W1/2	SCL-200W	200	212	92	10	320
・M10	SCL-300W	300	312	142	10	350
・M12						



JIS認証取得

未来工業株式会社

本社: 岐阜県安八郡輪之内町榎保1695-1 〒503-0201 TEL(0584)68-0001(代) FAX(0584)69-3900
 支店: 仙台: TEL(022)367-8250(代) FAX(022)367-8232 新潟: TEL(025)269-0269(代) FAX(025)269-0234
 東京: TEL(03)3242-7871(代) FAX(03)3242-7870 名古屋: TEL(052)957-2733(代) FAX(052)957-2764
 大阪: TEL(06)6765-4810(代) FAX(06)6765-4814 中四国: TEL(087)882-2040(代) FAX(087)882-2023
 福岡: TEL(092)937-2216(代) FAX(092)937-2223
 営業所: 札幌: TEL(011)863-3233(代) FAX(011)863-3288 旭川: TEL(0166)21-8848(代) FAX(0166)26-6673
 盛岡: TEL(019)637-7097(代) FAX(019)637-7099 仙台: TEL(022)367-8250(代) FAX(022)367-8232
 郡山: TEL(024)991-8898(代) FAX(024)991-8897 新潟: TEL(025)269-0269(代) FAX(025)269-0234
 松本: TEL(0263)97-3141(代) FAX(0263)97-3142 北陸: TEL(076)292-3611(代) FAX(076)292-2151
 水戸: TEL(0295)52-2155(代) FAX(0295)53-0087 石川: TEL(048)652-9221(代) FAX(048)666-9344
 東京: TEL(03)3242-7871(代) FAX(03)3242-7870 千葉: TEL(043)227-1605(代) FAX(043)227-3358
 横浜: TEL(045)313-5591(代) FAX(045)313-5622 静岡: TEL(054)236-1505(代) FAX(054)236-1506
 名古屋: TEL(052)957-2733(代) FAX(052)957-2764 大垣: TEL(0584)68-0002(代) FAX(0584)69-3900
 大阪: TEL(06)6765-4810(代) FAX(06)6765-4814 神戸: TEL(078)574-0468(代) FAX(078)574-0556
 高松: TEL(087)882-2040(代) FAX(087)882-2023 岡山: TEL(086)921-2905(代) FAX(086)921-9904
 広島: TEL(082)545-9280(代) FAX(082)545-9283 福岡: TEL(092)937-2215(代) FAX(092)937-2223
 大分: TEL(097)586-5545(代) FAX(097)586-5546 長崎: TEL(095)43-0575(代) FAX(095)43-6730
 熊本: TEL(0968)38-5622(代) FAX(0968)38-2963 鹿児島: TEL(099)250-6311(代) FAX(099)284-1326
 沖縄: TEL(098)894-6481(代) FAX(098)894-6482
 工場: 札幌、山形、茨城第1、茨城第2、茨城第3、大垣、垂井、熊本第1、熊本第2

〒: SCL-200W(3-19,000)

ホームページ <https://www.mirai.co.jp/> Eメール mirai@mirai.co.jp

※このチラシに掲載しております商品の価格は1個単位(1組単位)の価格です。但し、価格欄に単位表記があるものについては、その単位での価格となります。

※このチラシは、2019年12月現在のものです。尚、掲載しております商品の価格には、消費税は含まれておりません。ご購入の際には、消費税が付加されます。(このチラシからの無断転載はかたくお断りします。)

※沖縄及び離島価格は、別途お問い合わせください。