



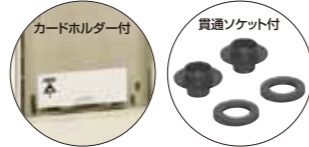
# スマートメーター用ボックス

●仕上がりスッキリ、  
建物のイメージを  
保ちます！

FEP⇔配線カバーの  
継ぎ目もスッキリ！

地中から宅内への  
引き込みに最適！

自己消火性樹脂製 IP33D



種類	品番	色	適合電力量計		貫通材内径 (mm)	適用電線 サイズ	入数	最小入数	標準価格
			1φ2W	1φ(3φ)3W					
WPS-2型	WPS-2J	ベージュ	~120A	30A・60A	φ28	14mm <sup>2</sup>	5	1	6,450
	WPS-2M	ミルキーホワイト							
WPS-3型	WPS-3J	ベージュ	~120A	~120A	φ28	22mm <sup>2</sup>	5	1	7,900
	WPS-3M	ミルキーホワイト							

全関東電気工事協会「優良機材推奨認定品」

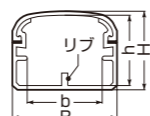
種類	品番	色	適合電力量計		貫通材内径 (mm)	適用電線 サイズ	入数	最小入数	標準価格
			1φ2W	1φ(3φ)3W					
WPS-2型	WPS-2J-Z	ベージュ	~120A	30A・60A	φ28	14mm <sup>2</sup>	5	1	6,450
	WPS-2M-Z	ミルキーホワイト							
WPS-3型	WPS-3J-Z	ベージュ	~120A	~120A	φ28	22mm <sup>2</sup>	5	1	7,900
	WPS-3M-Z	ミルキーホワイト							

# モールダクト

(配線カバー)

全長：2m 自己消化性樹脂製

- ケーブル固定用結束バンド穴付です。
- 基台にはねじ穴が設けてあり、ねじ固定がラクにできます。



規格	B	H	b	h
40型	40	30	29	27
60型	60	50	45	44.5
70型	70	40	58	36.5

規格	品番	色	入数	最小入数	標準価格
60型	MD-60M	ミルキーホワイト	6	1	2,320
	MD-60J	ベージュ			

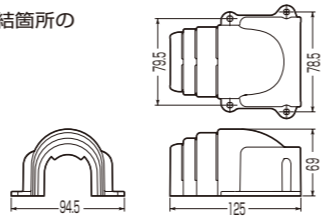
規格	有効内断面積 (mm <sup>2</sup> )	600V SVケーブル					600V CVケーブル					600V VVFケーブル					600V CVTケーブル					
		8×3C	14×3C	22×3C	38×3C	60×3C	8×3C	14×3C	22×3C	38×3C	60×3C	100×3C	1.6×2C	1.6×3C	2.0×2C	2.0×3C	2.6×2C	2.6×3C	14 <sup>φ</sup>	22 <sup>φ</sup>	38 <sup>φ</sup>	60 <sup>φ</sup>
60型	2,245.7	4	3	2	1	1	4	3	2	1	1	17	12	14	10	10	7	4	3	2	1	1

# コンビネーションカバー

(中継カバー)

自己消化性樹脂製

- モールダクトとミラレックス等の連結箇所のカバーに使用します。



規格	品番		適合	入数	標準価格
	ミルキーホワイト	ベージュ			
60型	MDFE-60M	MDFE-60J	●モールダクト(60型用) ⇔ ●ミラレックス(MFX-36,42,54) ●ミラレックス(FEP-30,40,50) ●PFC(36) ●ミラプレキSS(MFS-36,42,54) ●2ニル電線管(VE-36,42,54)	1	640

※このカタログに掲載しております商品の価格は1個単位(1組単位)の価格です。  
 ※このカタログは、H29年5月現在のものです。尚、掲載しております商品の価格には、消費税は含まれておりません。ご購入の際には、消費税が付加されます。(このカタログからの無断転載はかたくお断りします)  
 ※沖縄及び離島価格は、別途お問い合わせください。



# 無電柱化

スマートメーター用  
ボックス  
&  
モールダクト  
&  
コンビネーション  
カバー

地中から宅内への引き込みに最適！

自信を持って  
おすすめできる  
製品ばかりです！



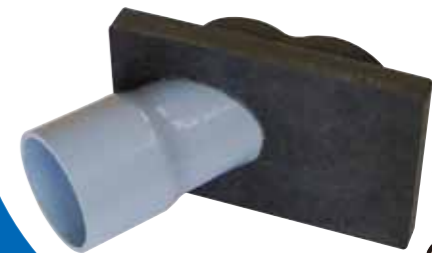
30年の実績、  
信頼の  
幹線用地中埋設管！



塩ビ製

# ミラレックス

小型ボックスからの  
ケーブル引き出しを  
省力化！



# 斜めブロックコネクタ

必ず、お役に立てる製品の提案

# 塩ビ製 ミラレックス®

## ●ビカット軟化温度：80℃以上

JIS C8411 地中埋設管に適合！  
(サイズ22~42) パイロットワイヤー入



難燃タイプ

長尺、短尺のご注文も承ります。  
●長尺ものにつきましては輸送の制限上、一卷あたり表組の「最大長さ」以下でご注文ください。  
※サイズ22・28は30m以上でご注文ください。

ミラレックスの延線作業に！



FEPリール  
品番：FEPR-1

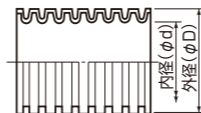
### ■管の太さの選定

品番	管内径 (mm)	適合ケーブル外径 (mm)	管内断面積 (参考) (mm <sup>2</sup> )
MFX-22	22	~ 14.5	380
MFX-28	28	~ 18.5	616
MFX-36	36	~ 24	1018
MFX-42	41	~ 27	1320
MFX-54	52.5	~ 35	2165
MFX-70	67	~ 44.5	3526
MFX-82	78.5	~ 52	4840
MFX-100	96	~ 64	7238
MFX-125	125	~ 83	12272
MFX-150	147	~ 98	16972

## 60℃での圧縮強度試験 たわみ率3%以下

(サイズ54,82,100にて確認)

●ミラレックスは、JIS C3653「電力用ケーブルの地中埋設の施工方法」の波付硬質合成樹脂管(FEP)に適合する大口径のPF単層波付管(難燃タイプ)です。



サイズ	品番	重量 (kg/巻)	外径 (φDm)	管内径 (φd)	最大長さ (m/巻)	入数	標準価格
22	MFX-22S	約 5	30.5	22	200	30m	990
	MFX-22L	9				50m	990
28	MFX-28S	7	36.5	28	200	30m	1,010
	MFX-28L	12				50m	1,010
36	MFX-36S	9	45.5	36	300	30m	1,030
	MFX-36L	16				50m	1,030
42	MFX-42S	12	52	41	280	30m	1,120
	MFX-42L	20				50m	1,120
54	MFX-54S	16	64.5	52.5	200	30m	1,340
	MFX-54L	26				50m	1,340
70	MFX-70S	22	81	67	100	30m	1,630
	MFX-70L	37				50m	1,630
82	MFX-82S	28	94.5	78.5	100	30m	2,130
	MFX-82L	46				50m	2,130
100	MFX-100S	41	116.5	96	100	30m	2,930
	MFX-100L	68				50m	2,930
125	MFX-125S	60	150.5	125	50	30m	4,510
	MFX-125L	100				50m	4,510
150	MFX-150S	77	179	147	50	30m	5,750
	MFX-150L	128				50m	5,750

※この商品の価格はメーター単価です。

サイズ22~42 JISC8411 適合

サイズ22~82 電気用品安全法(PSE)適合

サイズ22~150 JISC3653 附属書1適合

ミラレックス⇔ねじなしポリエチレン鋼管 (SGP)

バック付 (鋼管側)  
●54迄 : ゴム製  
●70以上 : 水膨潤不織布製。



＜難燃性＞ ※ケーブル工事にご使用ください。

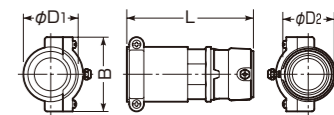
ミラレックス⇔VE管(塩ビ管)

JIS C8412  
(サイズ36,42)



差し込むだけのクイックタイプ  
＜難燃性＞ 水膨潤不織布付

### コンビネーションカップリング



品番	適合管			φD1	φD2	B	L	入数	標準価格
	ミラレックス⇔	ねじなし鋼管 (SGP)	VE管 (塩ビ管)						
MFGL-22	22	22	20A	37	36.1	49	87.5	1	1,780
MFGL-28	28	28	25A	45	42.9	61	104	1	2,330
MFGL-36	36	36	32A	54	51.6	70	117	1	2,560
MFGL-42	42	42	40A	61	57.6	77	133	1	3,240
MFGL-54	54	54	50A	74	70.6	90	160	1	4,390
MFGL-70	70	70	65A	91	88.2	107	190	1	5,490
MFGL-82	82	82	80A	106	101	122	212	1	8,590
MFGL-100	100	104	100A	128	126.7	143	218	1	12,900

### Oリング付

●サイズ70以上は海水では十分な止水効果がありませんのでご注意ください。

### コンビネーションカップリング クイック (PS) (サイズ100は除く)

●内部に張ってある水膨潤不織布により水の浸入を防ぎます。  
●ご注意 海水では十分な止水効果がありませんのでご注意ください。

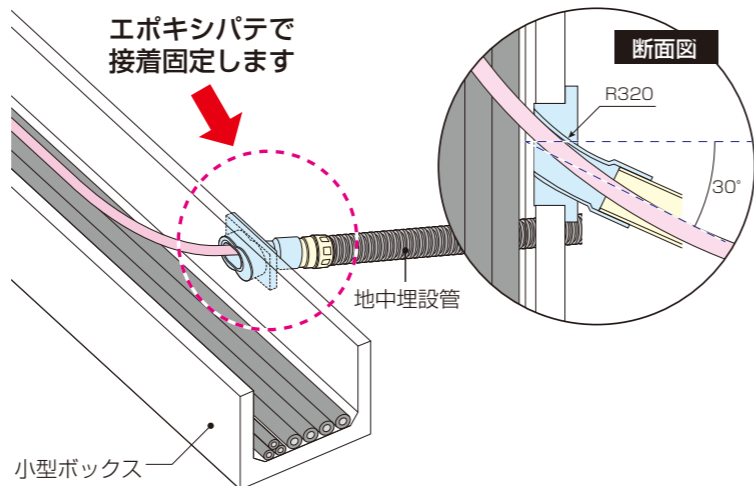
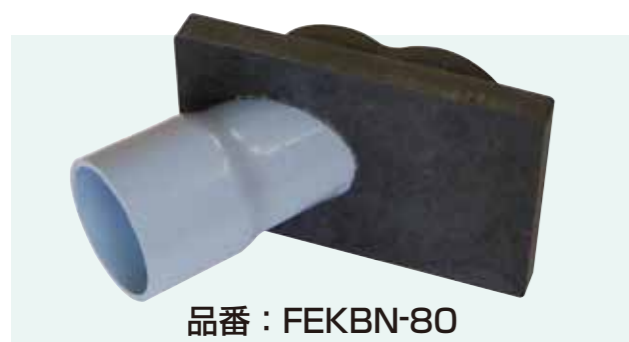


品番	適合管			φD1	φD2	L	入数	標準価格
	ミラレックス⇔	VE管 (塩ビ管)	VE管 (塩ビ管)					
MFVE-36A	36	36	61.5	50	106	40	1	830
MFVE-42A	42	42	70	57	123.5	30	1	890
MFVE-54A	54	54	82.5	70	149	1	1	1,160
MFVE-70A	70	70	103	86	175	1	1	1,330
MFVE-82A	82	82	118	101	192.5	1	1	1,760
MFVE-100A	100	100	142.5	128	214.5	1	1	2,500

発売予定品

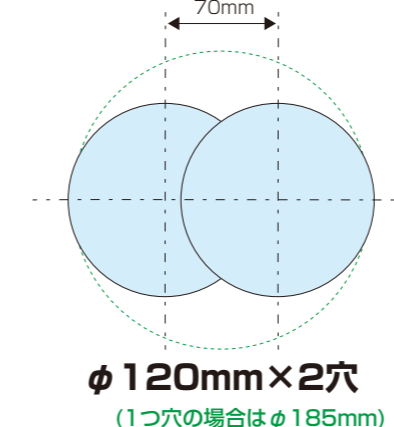
# 斜めブロックコネクタ

●斜め引き出しで  
ケーブル通線が容易です！



## 小型ボックスからのケーブル引き出しを省力化！

●ダルマ穴開口で取り付け  
簡単です！



●地中埋設管等の取り付け  
も簡単です！



●異径アダプターを使用すれば  
サイズダウンも可能！

