

# 軽量・切断不要の省施工 ブッシング・スリーブ内の耐火材不要!

設置・通線後、アルミテープを巻き付けるだけ!

スリーブ自体が樹脂製の耐火材です

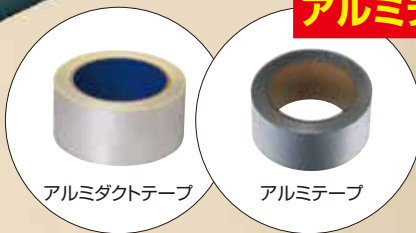


不燃パテで隙間充てん



アルミテープで簡単施工

※厚さ0.05mm以上  
 当社「アルミダクトテープ」  
 「アルミテープ」をご使用  
 ください。







防火部材タイカブラック®

耐火スリーブ工法

# 耐火スリーブ



国土交通大臣認定

- |  |  |
|--|--|
| PS060WL-1015  60mm厚以上 | PS060WL-1030  75mm厚以上 |
| PS060WL-1001  42mm厚以上 | PS045WL-1036  60mm厚以上 |

## 耐火スリーブ工法

国土交通大臣認定	貫通する壁の構造	ケーブル直 (導体断面積) (1本当たり)	CD管	VE管	PF管	FEP管	最大開口径 (mm)	占積率 (%)
PS060WL-1015	60mm厚以上	325mm <sup>2</sup> 以下	28以下	-	28以下	-	φ130以下	70.5以下
PS060WL-1030	75mm厚以上						φ140以下	
PS060WL-1001	42mm厚以上						φ130以下	
PS045WL-1036	60mm厚以上						φ130以下	

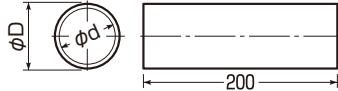
# スリーブ自体が樹脂製の耐火材!!

### タイカブラック® 耐火スリーブ (樹脂製耐火スリーブ)



- 軽量の樹脂製スリーブで、本体自体が熱膨張材料なので、スリーブ内の耐火材が不要です。
- 切断・バリ取りが不要ですから、鉄管を使用する場合に比べ、飛躍的に作業がラクに行えます。
- ケーブルを傷つけない樹脂製ですから保護のブッシングも不要です。

認定シール1枚付



品番	φD	φd	入数	標準価格
MTKB-35JS	35	30.0	1	500
MTKB-50JS	50	43.4	1	1,000
MTKB-65JS	65	57.0	1	1,500
MTKB-80JS	80	70.6	1	2,000
MTKB-100JS	100	89.0	1	2,600

### 不燃パテ

国土交通大臣認定

NM-4224 (不燃)

■ハンドタイプ



500g入

グレー色

水溶性

- スリーブと壁の隙間充填に使用します。

**ご注意**

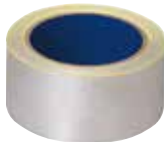
- 常に湿度が高い環境では使用できません。
- 屋外では使用できません。

品番	容量	入数	標準価格
MTKB-FP	500g	1	1,500

### アルミダクトテープ

国土交通省仕様適合品

剥離紙付



・アルミ箔/厚み：0.05mm

- スリーブを設置後、ケーブル、配管等に巻きつけます。
- 剥離紙付なので、必要な長さだけカットして使用する場合に便利です。
- 耐熱性・耐候性・耐寒性に優れたアルミ箔粘着テープです。

品番	巾	長さ	入数	標準価格
ADT-20	50mm	20m	1	1,190

### アルミテープ

国土交通省仕様適合品

剥離紙無



・アルミ箔/厚み：0.05mm

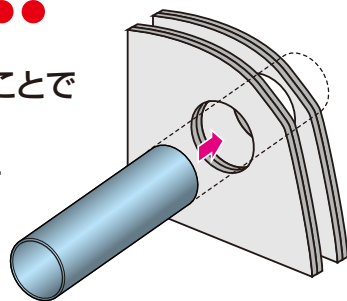
- スリーブを設置後、ケーブル、配管等に巻きつけます。
- 耐熱性・耐候性・耐寒性に優れたアルミ箔粘着テープです。

品番	巾	長さ	入数	標準価格
HAT-5050	50mm	50m	1	3,000

# 現状のスリーブ工法では・・・

開口部に短尺の鉄管を設置してケーブルの通線を行うことで

- ①ケーブル被覆の保護
- ②ボード壁の場合の通線摩擦による、ボード損傷の防止
- ③耐火性能の確保 を目的とした通線方法です。



## ところが!

- ①そもそも鉄管は重い
- ②鉄管の切断が面倒
- ③鉄管端部のバリ対策  
(面取りまたはブッシング取り付け)も必要
- ④鉄管とブッシングと耐火材をそれぞれ注文するのも面倒

うーん……。いろいろ大変なんですね

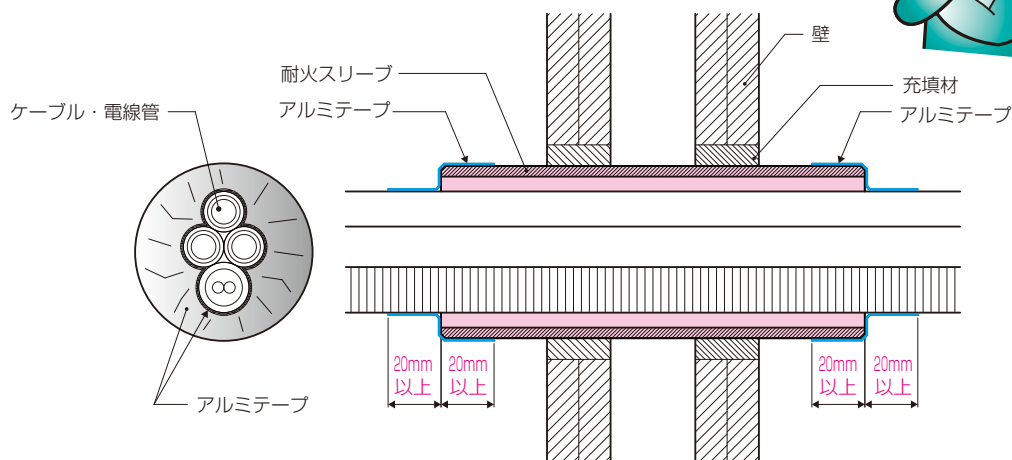


# そこで耐火スリーブ工法!

- ①耐火スリーブは樹脂製のため軽量!
- ②切断不要、購入後即、据え付け!
- ③樹脂製のため、通線時にケーブル被覆を傷付ける心配なし
- ④施工の仕上げはアルミテープ(市販品可!)を巻き付けるだけ



これはイける!



## ●適合ケーブル・電線管

(注)適合ケーブル(参考)は、耐火スリーブに1条通線させられる最大ケーブルの目安です。  
(注)電線管内に収める電線・ケーブルの量は内線規程に従ってください。

品番	中空壁・片面壁	コンクリート壁、ALCパネル壁		適合ケーブル(参考)	電線管
	開口部	開口部			
	ホルソー開口径	ボイド開口径	コアドリル開口径		
MTKB-35JS	φ45~φ60mm	#50φ56mm	φ50、φ60mm	CV 3×38mm <sup>2</sup> CVT 38mm <sup>2</sup> 以下	CD16・PF16以下
MTKB-50JS	φ60~φ75mm	#75φ81mm	φ60、φ70mm	CV 3×60mm <sup>2</sup> CVT 60mm <sup>2</sup> 以下	CD28・PF22以下
MTKB-65JS	φ75~φ90mm	#90φ95mm	φ80、φ90mm	CV 3×150mm <sup>2</sup> CVT 150mm <sup>2</sup> 以下	CD28・PF28以下
MTKB-80JS	φ90~φ105mm	#100φ107mm	φ90、φ100mm	CV 3×250mm <sup>2</sup> CVT 250mm <sup>2</sup> 以下	CD28・PF28以下
MTKB-100JS	φ110~φ125mm	#125φ133mm	φ110、φ120mm	CV 3×250mm <sup>2</sup> CVT 325mm <sup>2</sup> 以下	CD28・PF28以下

## ●VVFケーブル 最大通線本数

品番	600V VVF					
	2芯			3芯		
	1.6mm	2.0mm	2.6mm	1.6mm	2.0mm	2.6mm
MTKB-35JS	8	8	5	6	5	3
MTKB-50JS	16	14	11	12	10	8
MTKB-65JS	34	26	20	22	19	14
MTKB-80JS	48	42	31	36	30	22
MTKB-100JS	80	68	50	58	50	36

## ●PF管 最大配管本数

品番	PF14 (φ21.5)	PF16 (φ23)	PF22 (φ30.5)	PF28 (φ36.5)
MTKB-35JS	1	1	—	—
MTKB-50JS	2	1	1	—
MTKB-65JS	4	3	1	1
MTKB-80JS	7	5	3	1
MTKB-100JS	10	8	4	3

## Q&A

### Q. アルミテープの巻き付け量は？

A. 1周以上巻いてください。

### Q. アルミテープの幅が必要寸法(スリーブ側・ケーブル側)20mm以上に足りない場合は？

A. らせん状に巻き付けて20mm以上を確保してください。

### Q. 巻き付け中にアルミテープが破れた場合は？

A. その上からアルミテープを貼ってください。(破れたアルミテープをはがす必要はありません。)

### Q. アルミテープは市販品もOK？

A. OKです。(ただし、アルミ箔厚さ0.05mm以上)

MIRAI  
▲ 未来工業株式会社

JIS認証取得

■本 社：岐阜県安八郡輪之内町楡保1695-1 〒503-0201 TEL(0584)68-0001(代)  
■支 店：仙台・新潟・東京・名古屋・大阪・中四国・福岡  
■工 場：札幌・山形・茨城第1・茨城第2・茨城第3・大垣・垂井・熊本第1・熊本第2  
■営業所：札幌・旭川・盛岡・仙台・郡山・新潟・松本・北陸・水戸・さいほ・東京・千葉・  
横浜・静岡・名古屋・大垣・大阪・神戸・高松・松山・広島・福岡・大分・長崎・  
熊本・鹿児島・沖縄

ミライインターネットホームページ <http://www.mirai.co.jp>

※このチラシに掲載しております商品の価格は1個単位(1組単位)の価格です。但し、価格欄に単位表記があるものについては、その単位での価格となります。

※このチラシは、2020年5月現在のものです。尚、掲載しております商品の価格には、消費税は含まれておりません。ご購入の際には、消費税が付加されます。(このチラシからの無断転載はかたくお断りします。)