

MIRAI 本管材かわら版

2017
号外

お待たせしました！新製品続々登場です！

mirai news

新発売

磁力で弁を密閉！臭気を完全にシャットアウト！

2017-18年度
管材総合カタログ vol.19
P.34

通気スイスイ®シリーズに

最も小さい仲間が登場！

排水用通気弁

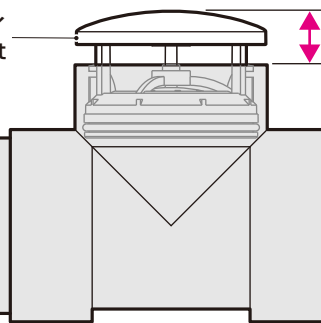
ポケット

通気スイスイpocket

狭いスペースの取り付けに最適！



通気スイスイ
pocket



出寸法

18.4mm

※継手形状によって出寸法は多少異なります。

排水継手に簡単取り付け！



■ 通気スイスイ pocket

45°OK

低位置OK!

- 一般的な排水継手(DV継手・VU継手)の受口部へ直接設置可能なので、床下などの狭いスペースに最適です。
- 排水継手の受口部に奥まで差し込むだけの簡単施工。
- 磁石の反発によって弁を完全密閉するので通常位置の施工はもちろん、低位置(あふれ縁以下)の施工も可能です。
- 磁石によって弁を密閉するので、45°の傾きまで設置可能です。

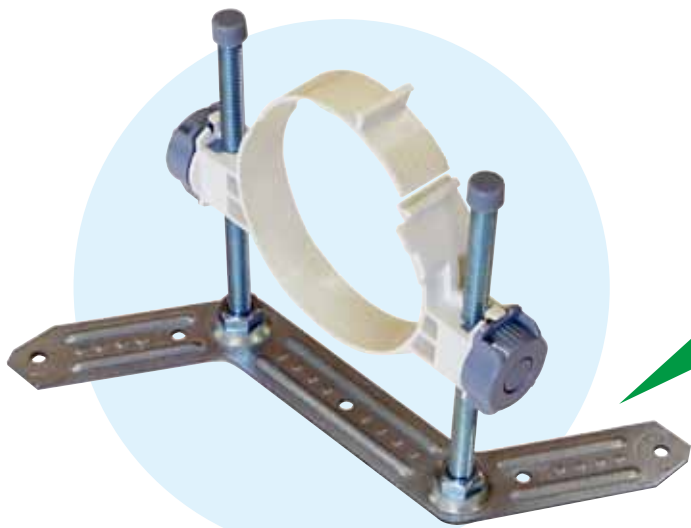
適合	品番	最小入数	標準価格
DV継手(50)・VU継手(50)	VVD-50P	1	8,700

発売
予定

工具不要で高さ調整できる究極のレベルバンド

2017-18年度
管材総合カタログ vol.19
P.51

レベルマスター® ハンズロック (スチールベースN)



ガス式鋏打ち機による固定を考えた
専用設計のスチールベース



スムーズに
打てます!

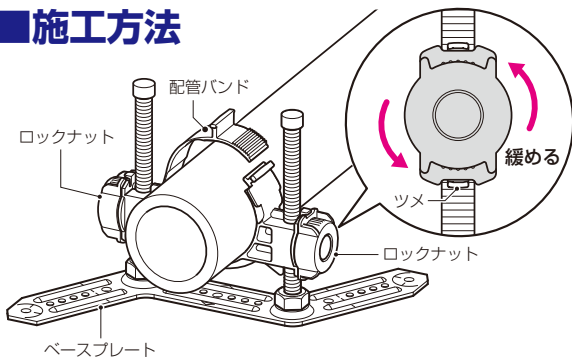


接着固定も可能です

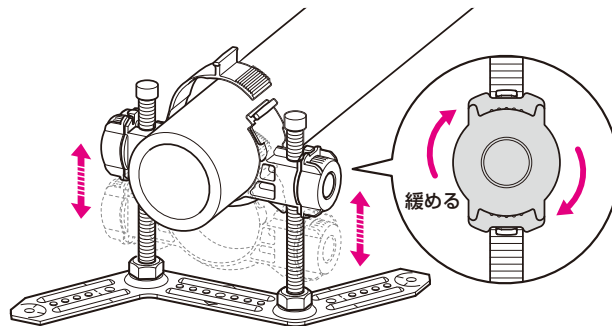
幅広になったので
ベースの安定感が
大幅アップ!

- 床面及び天井面の横走り排水管用の支持金具です。
- 工具不要！簡単な作業で高さ調整と配管バンドの固定ができます。
- 幅広のスチールベースで安定感があり、ガス式鋏打ち機での固定に最適です。
- 振動ドリルで下穴を開ける場合にも安定します。
- アンカービス、接着剤での固定も可能です。
- ボルトが分解可能なので、好きな長さのボルトに交換が可能です。
- ベースプレートの刻印ラインに合わせて切断すれば、壁際配管も可能です。

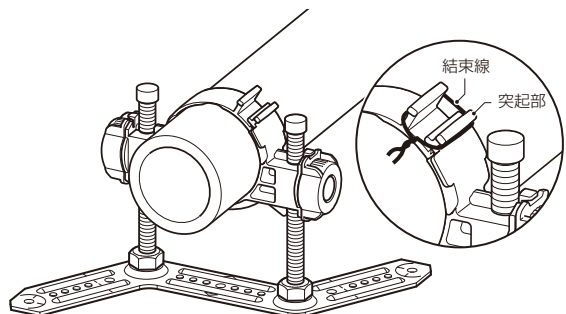
■施工方法



- ①配管バンドのフタを開いて管を設置し、左右のロックナットを反時計回りに180度回してロックを解除し、高さ調整を行います。

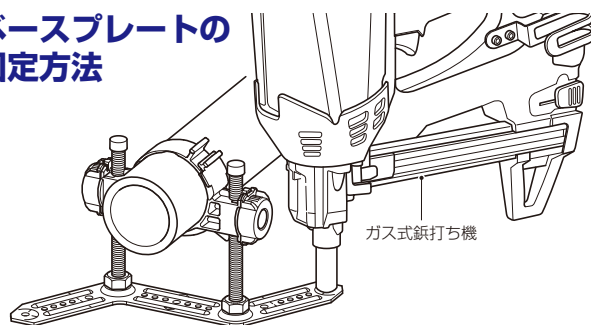


- ②ロックナットを時計回りに180度回してロックします。
※必ずロックのツメがロックナットの溝に収まっていることを確認してください。



- ③配管バンドのフタを閉め、管を固定します。
※配管バンドのフタの突起部に結束線を使用することで、より強固に取り付けられます。

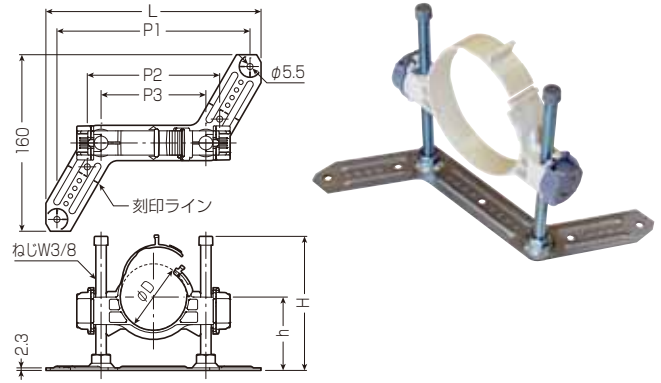
■ベースプレートの固定方法



- ガス式鋏打ち機でベースプレートを固定します。
※アンカービスでの固定も可能です。

■レベルマスター ハンズロック (スチールベースN) 品番一覧

品番	L	P1	P2	P3
LM4-50A〇〇	195	175	120	95
LM4-75A〇〇	220	200	145	120
LM4-100A〇〇	260	240	185	160



適合管		適合管外径 (φD)	高さ調整範囲	ボルト長さ(H)
(耐火)VP管	耐火二層管			
50A	40A	60~62	50~120	120
			50~150	150
			50~200	200
			50~250	250
			50~300	300
			50~350	350

品番	入数	最小入数	標準価格
LM4-50A12	10	10	オープン価格
LM4-50A15			
LM4-50A20			
LM4-50A25			
LM4-50A30			
LM4-50A35			

75A	65A	89~91	56~120	120
			56~150	150
			56~200	200
			56~250	250
			56~300	300
			56~350	350

LM4-75A12	10	10	オープン価格
LM4-75A15			
LM4-75A20			
LM4-75A25			
LM4-75A30			
LM4-75A35			

100A	-	114~115	70~120	120
			70~150	150
			70~200	200
			70~250	250
			70~300	300
			70~350	350

LM4-100A12	10	10	オープン価格
LM4-100A15			
LM4-100A20			
LM4-100A25			
LM4-100A30			
LM4-100A35			

新発売 満水試験を楽チンに! 満水試験ゲージ

2017-18年度 管材総合カタログ vol.19 P.39



小さい配管から 大型機器まで対応!

- 排水管の満水試験に使用するゲージです。
- 結果が一目でわかる色付きの浮きと窓枠形状になっています。
- 5mm間隔の目盛り付で、浮きの確認が明確です。
- トイレ等の大型機器にも対応できる固定バー付きです。

固定バー (大型機器対応用)

従来満水試験

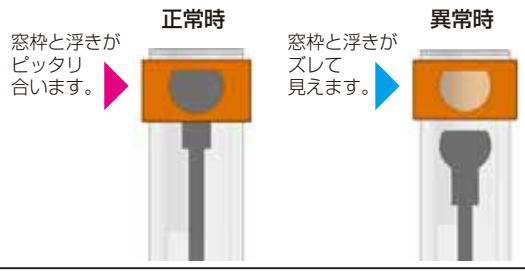


満水試験ゲージを使用



●従来の満水試験ではメジャー等で水位を測ったり、写真撮影時に1人が測り、1人が撮影する等の手間が掛かっていました。満水試験ゲージを使用することにより、それらの作業が簡単に行えます。

■ゲージの見方



適合	品番	最小入数	標準価格
VP管・VU管(40~100)	MSSG-1	1	3,900



磁力で弁を密閉!
臭気を完全にシャットアウト!

通気スイスイ[®]シリーズ

2つの製品の**正圧負圧**両方に対応

■通気スイスイ (接着タイプ・大型)

低位置OK!

2017-18年度
管材総合カタログ **vol.19**
P.32



負圧に



- 排水管等に取り付けて使用する、磁石によって完全密閉できる通気弁です。
- あふれ縁以下の低位置施工、45°までの傾き施工に対応しています。
- 75・100サイズの排水用タテ管等に最適です。
- 通気スイスイBIG!に比べ、面積比1/2.5のコンパクトサイズです。
- 極力空気抵抗を減らし、最大通気量を確保しています。
- 弁・保温材に直射日光、雨水が入りにくい構造となっています。
- 接着固定するタイプです。

適合	品番	入数	最小入数	標準価格
VP管・VU管(75・100)	VVD-75100	6	1	8,500

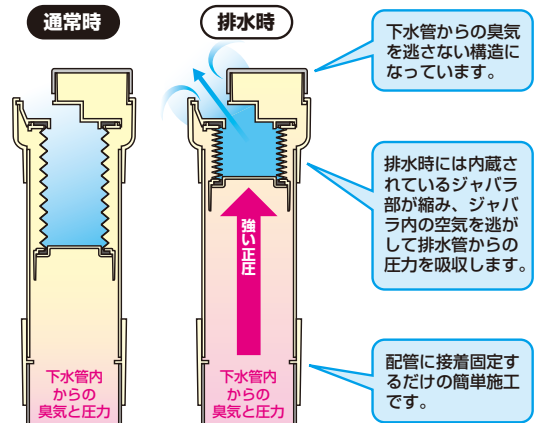
■通気スイスイ (正圧緩和)

排水用正圧緩和器

2017-18年度
管材総合カタログ **vol.19**
P.36

- 排水用タテ管等の正圧緩和に使用します。
- ※排水管の詰まりによる断続的な圧力上昇には対応できません。
- 2個を連結することにより、より多くの正圧に対応可能です。
- 通気スイスイ(接着タイプ・大型)を上部に取り付ける事により、正圧負圧どちらにも対応可能です。

正圧に



2つの製品を組み合わせ
VVD-75100
+
VVD-PPBM100

適合	品番	入数	最小入数	標準価格
VP管・VU管(100)	VVD-PPBM100	1	1	98,000

未来工業

検索

ミライのホームページもご覧ください。新着情報等、お役立ち情報満載です。
<http://www.mirai.co.jp/> Eメール mirai@mirai.co.jp

インターネットで「未来工業」と検索してください。



未来工業株式会社

JIS認証取得

本社：岐阜県安八郡輪之内町楡俣1695-1 〒503-0201 TEL (0584) 68-0001(代) FAX (0584) 69-3900
住設部：岐阜県安八郡輪之内町楡俣1695-1 〒503-0201 TEL (0584) 68-0028(代) FAX (0584) 69-5602
支店：仙台：TEL (022) 367-8250(代) FAX (022) 367-8232 新潟：TEL (025) 269-0269(代) FAX (025) 269-0234
東京：TEL (03) 3242-7871(代) FAX (03) 3242-7874 名古屋：TEL (052) 957-2733(代) FAX (052) 957-2764
大阪：TEL (06) 6765-4810(代) FAX (06) 6765-4814 中四国：TEL (087) 882-2040(代) FAX (087) 882-2023
福岡：TEL (092) 937-2216(代) FAX (092) 937-2223
営業所：札幌：TEL (011) 663-3233(代) FAX (011) 663-3288 旭川：TEL (0166) 21-8848(代) FAX (0166) 26-6673
盛岡：TEL (019) 637-7097(代) FAX (019) 637-7099 仙台：TEL (022) 367-8250(代) FAX (022) 367-8232
郡山：TEL (024) 991-8898(代) FAX (024) 991-8897 新潟：TEL (025) 269-0269(代) FAX (025) 269-0234
松本：TEL (0263) 97-3141(代) FAX (0263) 97-3142 北陸：TEL (076) 292-3611(代) FAX (076) 292-2151
水戸：TEL (0295) 52-2155(代) FAX (0295) 53-0087 茨城：TEL (048) 652-9221(代) FAX (048) 666-9344
東京：TEL (03) 3242-7871(代) FAX (03) 3242-7874 千葉：TEL (043) 227-1605(代) FAX (043) 227-3358
横浜：TEL (045) 313-5591(代) FAX (045) 313-5622 静岡：TEL (054) 236-1505(代) FAX (054) 236-1506
名古屋：TEL (052) 957-2733(代) FAX (052) 957-2764 大垣：TEL (0584) 68-0002(代) FAX (0584) 69-3900
大阪：TEL (06) 6765-4810(代) FAX (06) 6765-4814 神戸：TEL (078) 574-0468(代) FAX (078) 574-0556
高松：TEL (087) 882-2040(代) FAX (087) 882-2023 松山：TEL (089) 921-2905(代) FAX (089) 921-9904
広島：TEL (082) 829-0985(代) FAX (082) 829-0680 福岡：TEL (092) 937-2216(代) FAX (092) 937-2223
大分：TEL (097) 586-5545(代) FAX (097) 586-5546 長崎：TEL (0957) 43-0575(代) FAX (0957) 43-6730
熊本：TEL (0968) 38-5622(代) FAX (0968) 38-2963 鹿児島：TEL (099) 250-6311(代) FAX (099) 284-1326
沖縄：TEL (098) 860-7919(代) FAX (098) 860-7929

工場：札幌、山形、茨城第1、茨城第2、茨城第3、大垣、垂井、熊本第1、熊本第2

※このカタログは、H29年10月現在のものです。尚、掲載しております商品の価格には、消費税は含まれておりません。ご購入の際には、消費税が付加されます。(当カタログからの無断転載はかたくお断りします。)

※沖縄及び離島価格は、別途お問い合わせください。